

## О КОМПАНИИ

**ГК РОВЕН** — один из ведущих российских производителей и надежный поставщик вентиляционного оборудования. В ассортименте представлены все элементы систем вентиляции - от вентиляционных установок и холодильного оборудования до расходных материалов для осуществления монтажа.

*Эффективные решения по созданию и управлению микроклиматом в помещениях различного типа с 2002 года*

**Основная задача компании** - поставлять продукцию высокого качества, учитывая потребности и интересы клиентов для решения проектов любой сложности.

Мы регулярно участвуем в специализированных мероприятиях, активно расширяем ассортиментную линейку оборудования и развиваем **новые направления**:



промышленный холод и кондиционирование



вентиляция для квартир и коттеджей



оборудование для животноводства



оборудование для овощехранилищ



судовая вентиляция



теплообменное оборудование

### География компании РОВЕН

На сегодняшний день офисы представлены **более чем в 40 городах** России и странах СНГ



## СОБСТВЕННОЕ ПРОИЗВОДСТВО

**Собственное производство** оснащено оборудованием от ведущих мировых производителей. Современный станочный парк и высококвалифицированные специалисты позволяют выпускать качественную продукцию в минимальный срок.

**Оборудование группы компаний РОВЕН** установлено на тысячах объектов на территории Российской Федерации и за ее пределами. Мы благодарим наших партнёров за доверие и выбор нашей продукции и делаем всё, чтобы производить оборудование соответствующее актуальным запросам клиентов, сохраняя стандарты высокого качества и надёжности в каждой детали.



**Наличие конструкторского отдела и испытательной лаборатории** позволяет осуществлять модернизацию и совершенствование вентиляционного оборудования, внедрять передовые технологии и повышать эффективность выпускаемых изделий. Помимо улучшения параметров серийной продукции и оптимизации производственных процессов, ведется постоянная разработка и освоение новых видов оборудования.

*Ключевые активы ГК РОВЕН составляют около 20 000 м<sup>2</sup> производственных и около 51 000 м<sup>2</sup> складских площадей*

## РАБОТА С ПРОЕКТНЫМИ ОРГАНИЗАЦИЯМИ

**Работа с проектными организациями** одно из приоритетных направлений в деятельности компании РОВЕН. Мы оказываем необходимую консультационную поддержку специалистам отрасли при подборе оборудования для систем вентиляции и кондиционирования.



### **Программные продукты компании РОВЕН.**

Нашими специалистами создана BIM/TIM библиотека интеллектуальных 3D-моделей. Она позволяет объединить проектирование, строительство и эксплуатацию зданий в один процесс.

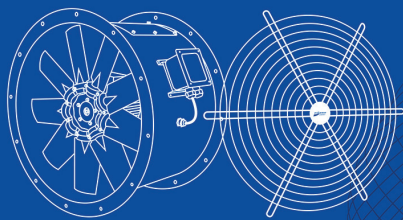
Постоянное совершенствование программы подбора позволяет создавать эффективные проекты на базе оборудования РОВЕН.

# ПРОДУКЦИЯ

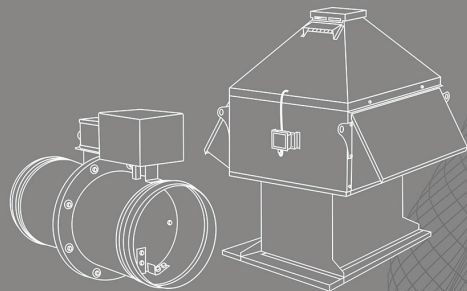
Продукцию, не представленную в данном каталоге,  
можно найти в следующих каталогах



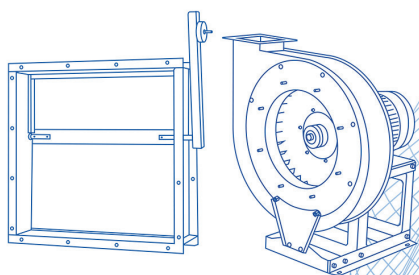
ОБЩЕПРОМЫШЛЕННЫЕ  
ВЕНТИЛЯТОРЫ



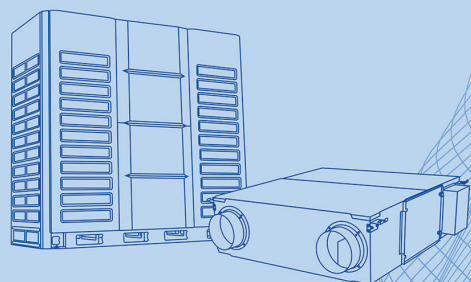
ОБОРУДОВАНИЕ  
ДЛЯ ДЫМОУДАЛЕНИЯ



ОБОРУДОВАНИЕ  
СПЕЦИАЛЬНОГО ПРИМЕНЕНИЯ




ВЕНТИЛЯЦИОННЫЕ УСТАНОВКИ  
И ПРОМЫШЛЕННОЕ КОНДИЦИОНИРОВАНИЕ







## ВЕНТИЛЯТОРЫ КАНАЛЬНЫЕ

<p><b>9</b></p> <p><b>ОБЩИЕ СВЕДЕНИЯ РАЗДЕЛА</b></p> <p>Вентиляторы канальные</p>	<p><b>10</b></p>  <p>VC</p>	<p><b>20</b></p>  <p>ECF(K)</p>	<p><b>30</b></p>  <p>VCZpl-K</p>	<p><b>37</b></p>  <p>Короб под вентилятор</p>
<p><b>38</b></p>  <p>VCP, VCP-SH</p>	<p><b>52</b></p>  <p>VCN, VCN-SH</p>	<p><b>63</b></p>  <p>BPC-K-LT, BPC-K-LZ</p>	<p><b>87</b></p>  <p>VCB-LT</p>	<p><b>105</b></p>  <p>Вставки гибкие</p>
<p><b>106</b></p>  <p>Быстросъемные хомуты</p>				

## ФИЛЬТРЫ

<p><b>107</b></p> <p><b>ОБЩИЕ СВЕДЕНИЯ РАЗДЕЛА</b></p> <p>Фильтры</p>	<p><b>108</b></p>  <p>ФВ</p>	<p><b>109</b></p>  <p>ФЯГ</p>	<p><b>110</b></p>  <p>ФК</p>	<p><b>111</b></p>  <p>ФВК</p>
<p><b>112</b></p>  <p>ФВП</p>	<p><b>113</b></p>  <p>Жироуловители</p>	<p><b>114</b></p>  <p>ФЯР</p>		

## ЦИКЛОНЫ

<p><b>115</b></p>  <p>ЦН-11</p>	<p><b>120</b></p>  <p>ЦН-15</p>	<p><b>127</b></p>  <p>УЦ</p>	<p><b>130</b></p>  <p>РИСИ</p>
--	--	---	--

## ШУМОГЛУШИТЕЛИ

ОБЩИЕ  
СВЕДЕНИЯ  
РАЗДЕЛА

Шумоглушители

132



ГТК

132



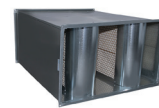
ГТП

133



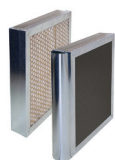
ГТПи

134



ГП

135



ПШ, ОПШ

136

## ДЕТАЛИ СИСТЕМ



УП-1

138



УП-2

139



УП-3

140



УПМ1

141



УПМ3

142



Двери герметичные

143



CAD, FAD

144

## КЛАПАНЫ



БК, BKm, BKp

145



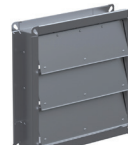
ТЕПЛОН

150



ЗАТВОР

155



КИД

162



IRIS

164



KIV

166



Заслонки АЗД  
прямоугольного сечения

167



Заслонки АЗД  
круглого сечения

169



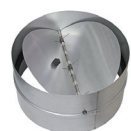
КОп

172



КО

173



КОВ

174



Заслонки АЗЕ  
прямоугольного сечения

175







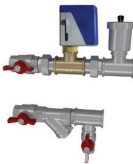
Заслонки АЗЕ  
круглого сечения

177

**ВОЗДУХОРАСПРЕДЕЛИТЕЛЬНЫЕ УСТРОЙСТВА**

 <b>178</b> PB	 <b>184</b> PB для круглых воздухо- водов	 <b>186</b> PЩ/PЩБ	 <b>189</b> SR-P	 <b>190</b> SR
 <b>191</b> PAV-B	 <b>192</b> PAV SS	 <b>193</b> SRC-P	 <b>194</b> YAR 011	 <b>196</b> Диффузоры пластиковые потолочные
 <b>197</b> DK	 <b>198</b> SW	 <b>199</b> Диффузоры вихревые	 <b>200</b> SD-A	 <b>201</b> Потолочные решетки
 <b>202</b> QP	 <b>203</b> KVR	 <b>205</b> PНИ al	 <b>206</b> Решетки гравитационные	 <b>207</b> PН al
 <b>209</b> PНв al	 <b>211</b> PН al накладная	 <b>213</b> RN al	 <b>214</b> RN ss	 <b>214</b> RN met
 <b>215</b> PП	 <b>217</b> P	 <b>218</b> Решетки декоративные	 <b>221</b> Кронштейн МКР	 <b>222</b> ВЭПш
 <b>226</b> Камера статического давления				





## ТЕПЛОВЕНТИЛЯЦИОННОЕ ОБОРУДОВАНИЕ

<p><b>ОБЩИЕ СВЕДЕНИЯ РАЗДЕЛА</b></p> <p><b>229</b></p> <p>Воздуонагреватели</p>	 <p><b>231</b></p> <p>ЭНК</p>	 <p><b>234</b></p> <p>ЭНП</p>	 <p><b>238</b></p> <p>Водяной воздуонагреватель</p>	 <p><b>242</b></p> <p>НВ</p>
 <p><b>244</b></p> <p>RVP-RPX</p>	 <p><b>246</b></p> <p>РОВЕН-TF</p>	 <p><b>248</b></p> <p>СУ-R-6</p>	 <p><b>249</b></p> <p>РОВЕН NTC752</p>	 <p><b>249</b></p> <p>Двухходовые клапаны NVMZ</p>

## ОБОРУДОВАНИЕ ДЛЯ ГОРЯЧИХ ЦЕХОВ

 <p><b>250</b></p> <p>ЗВК</p>	 <p><b>255</b></p> <p>VCR</p>	 <p><b>265</b></p> <p>Вставки гибкие</p>
--	---	--

## ПРОМЫШЛЕННОЕ КОНДИЦИОНИРОВАНИЕ

 <p><b>266</b></p> <p>ККБ BasicAir/UnicAir</p>	 <p><b>275</b></p> <p>ККБ RCC/RCH</p>	 <p><b>292</b></p> <p>КВО/КФО</p>	 <p><b>297</b></p> <p>G1</p>
---	--	--	--

## ЩИТЫ УПРАВЛЕНИЯ

<p><b>ОБЩИЕ СВЕДЕНИЯ РАЗДЕЛА</b></p> <p><b>299</b></p> <p>Щиты управления</p>	 <p><b>300</b></p> <p>ЩУВЭК</p>	 <p><b>305</b></p> <p>ЩУВВК</p>	 <p><b>310</b></p> <p>ЩУВ</p>	 <p><b>314</b></p> <p>ЩУВ ду</p>
 <p><b>316</b></p> <p>ЩУН</p>				

**СМЕСИТЕЛЬНЫЕ УЗЛЫ И ПРИБОРЫ АВТОМАТИКИ**

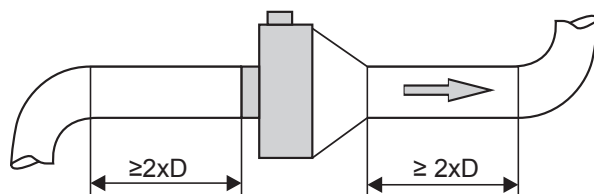
 <p><b>319</b></p> <p>СУ-R, СУ-F</p>	 <p><b>325</b></p> <p>СУ-R-4</p>	 <p><b>328</b></p> <p>Электроприводы RVE(H)</p>	 <p><b>329</b></p> <p>Трехходовые шаровые краны BV3</p>	 <p><b>330</b></p> <p>Регуляторы скорости</p>
 <p><b>336</b></p> <p>АПД-32</p>	 <p><b>337</b></p> <p>RW-net</p>	 <p><b>338</b></p> <p>Регуляторы температуры</p>	 <p><b>344</b></p> <p>Датчики</p>	 <p><b>349</b></p> <p>Электроприводы</p>

## ОБЩИЕ СВЕДЕНИЯ

Канальные вентиляторы предназначены для использования в системах вентиляции и кондиционирования воздуха круглого и прямоугольного сечений. В вентиляторах этого типа используются двигатели с внешним ротором и асинхронные двигатели серии АИР. Двигатели с внешним ротором позволяют охлаждать электродвигатель потоком перемещаемого воздуха и существенно уменьшить размеры вентилятора. Установка вентилятора производится непосредственно в воздуховод в любом пространственном положении. Этот тип вентиляторов можно использовать в составе компактной приточно-вытяжной канальной установки.

### Общие рекомендации для проектирования

При проектировании систем с вентилятором необходимо учитывать, что вблизи входного и выходного сечений вентилятора на расстоянии двух диаметров ( $2xD$ ) и меньше не следует устанавливать какие-либо элементы, нарушающие равномерность заполнения входного и выходного сечений вентилятора. Несоблюдение этого правила может привести к существенному ухудшению характеристик вентилятора в результате наличия неравномерного поля скоростей перед его выходом или на его входе. Особенно неблагоприятно на характеристике вентилятора сказывается установка перед ним диффузоров с большим углом раскрытия и простейших участков в виде колен.



**ВЕНТИЛЯТОРЫ КАНАЛЬНЫЕ КРУГЛЫЕ СЕРИИ VC**



**Описание**

- Вентиляторы канальные
- Компактная конструкция для круглых воздуховодов
- Предназначены для общеобменной системы вентиляции
- Монтаж в любом положении
- Типоразмерный ряд по диаметру присоединения, мм:

**100 125 160 200 250 315 355**

**Конструктив**

- Возможна комплектация с кронштейном
- Корпус из оцинкованной стали
- Мотор-колесо из алюминиевого сплава

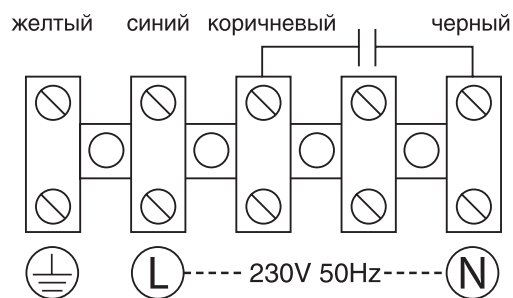
**Двигатель**

- Однофазный электродвигатель 220В
- Класс защиты электродвигателя IP 54
- Возможность регулирования скорости
- Биметаллическая защита двигателя

**Условия эксплуатации**

- Климатическое исполнение по ГОСТ 15150-69: УЗ. Может ограниченно эксплуатироваться на улице (в местах, защищенных от прямого воздействия струй воды и пылевых потоков, например под навесом)
- Температура окружающей среды от -40°C до +40°C
- Температура перемещаемой среды от -40°C до +40°C
- Перемещаемая среда не должна содержать:
  - взрывчатые и/или липкие вещества, волокнистые материалы, пыль и другие твердые примеси в концентрации более 100 мг/м<sup>3</sup>
  - пары и газы с агрессивностью к металлам, покрытиям и изоляции выше агрессивности воздуха

**Электрические схемы подключения вентиляторов**



**Маркировка**

Наименование:  
вентилятор канальный круглый серии VC

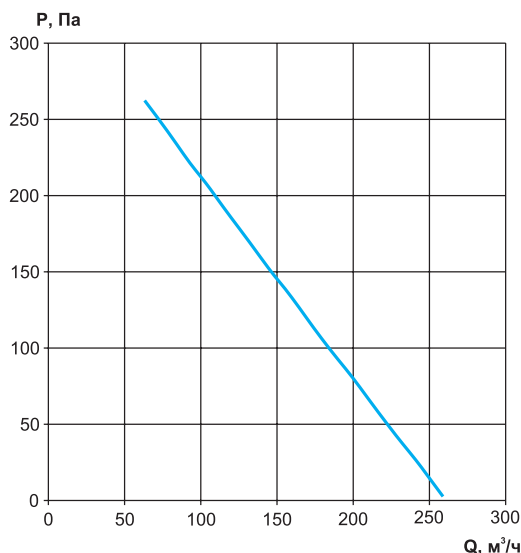
Типоразмер, мм: от 100 до 355

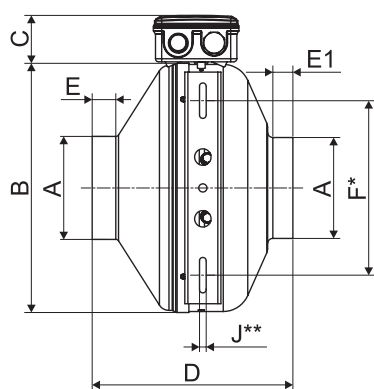
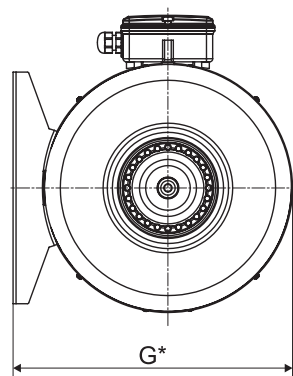
**VC-100**

**Технические характеристики VC-100**

Модель	Напряжение/ частота, В/50Гц	Число фаз	Потребляемая мощность, кВт	Ток, А	Частота вращения, об/ мин	Масса, кг		Регулятор скорости*
						без кроншт.	с кроншт.	
VC-100	220	1	0,07	0,3	2500	2,9	3,4	СРМ 250W

\* Подробная информация по регуляторам скорости представлена в разделе «Смесительные узлы и приборы автоматики». Регуляторы **СРМ W/M** предназначены для работы с круглыми канальными вентиляторами от диаметра 160 мм.

**Аэродинамические характеристики VC-100**

**Дополнительная комплектация**

**Габаритные и присоединительные размеры вентиляторов VC-100**


Модель	A	B	C	D	E	E1	F*	G*	J*
VC-100	97	242	47	195	23	23	170	275	6,5

\* Размеры F, G и J в случае комплектации вентилятора кронштейном.

\*\* Отверстие в кронштейне (J) под крепление расположено вертикально.

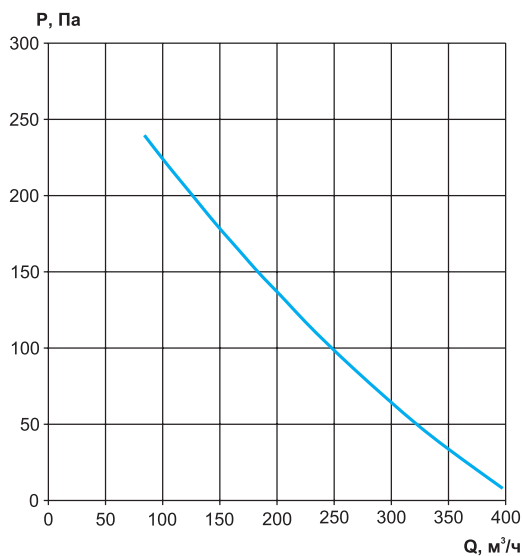
**Шумовые характеристики VC-100**

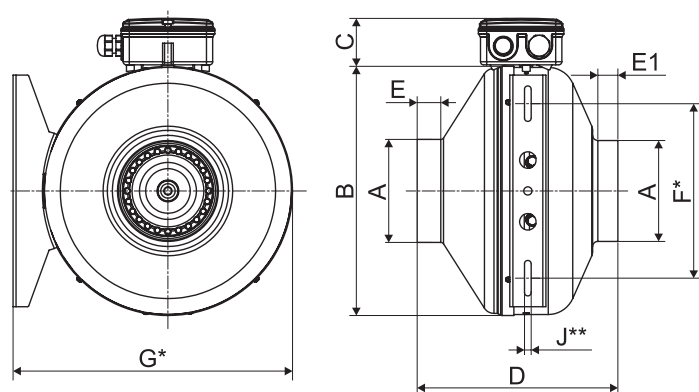
Модель	Зона измерения	Общий, дБА	Уровень звуковой мощности, дБ в октавных полосах частот, Гц							
			63	125	250	500	1000	2000	4000	8000
VC-100	в канал	71	57	60	69	65	59	55	48	41
	к окружению	55	39	41	42	48	52	47	37	30

**Технические характеристики VC-125**

Модель	Напряжение/ частота, В/50Гц	Число фаз	Потребляемая мощность, кВт	Ток, А	Частота вращения, об/ мин	Масса, кг		Регулятор скорости*
						без кроншт.	с кроншт.	
VC-125	220	1	0,07	0,3	2400	2,9	3,0	CPM 250W

\* Подробная информация по регуляторам скорости представлена в разделе «Смесительные узлы и приборы автоматики». Регуляторы **CPM W/M** предназначены для работы с круглыми канальными вентиляторами от диаметра 160 мм.

**Аэродинамические характеристики VC-125**

**Дополнительная комплектация**

**Габаритные и присоединительные размеры вентиляторов VC-125**


Модель	A	B	C	D	E	E1	F*	G*	J*
VC-125	125	242	47	195	26	26	170	275	6,5

\* Размеры F, G и J в случае комплектации вентилятора кронштейном.

\*\* Отверстие в кронштейне (J) под крепление расположено вертикально.

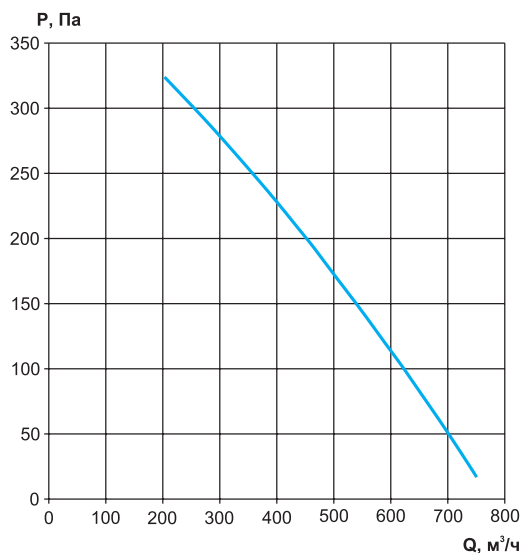
**Шумовые характеристики VC-125**

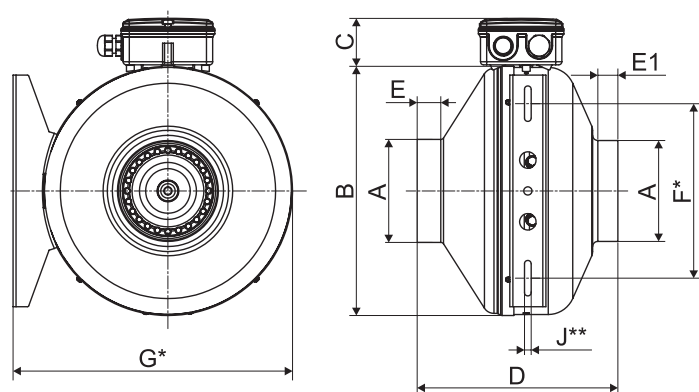
Модель	Зона измерения	Общий, дБА	Уровень звуковой мощности, дБ в октавных полосах частот, Гц							
			63	125	250	500	1000	2000	4000	8000
VC-125	в канал	70	60	60	67	64	58	57	51	51
	к окружению	51	38	42	38	45	40	44	39	40

**Технические характеристики VC-160**

Модель	Напряжение/ частота, В/50Гц	Число фаз	Потребляемая мощность, кВт	Ток, А	Частота вращения, об/ мин	Масса, кг		Регулятор скорости*	
						без кроншт.	с кроншт.	СРМ 250W	СРМ 500W/M
VC-160	220	1	0,115	0,5	2550	4,5	4,7	СРМ 250W	СРМ 500W/M

\* Подробная информация по регуляторам скорости представлена в разделе «Смесительные узлы и приборы автоматики». Регуляторы **СРМ W/M** предназначены для работы с круглыми канальными вентиляторами от диаметра 160 мм.

**Аэродинамические характеристики VC-160**

**Дополнительная комплектация**

**Габаритные и присоединительные размеры вентиляторов VC-160**


Модель	A	B	C	D	E	E1	F*	G*	J*
VC-160	160	332	47	232	26	26	170	365	6,5

\* Размеры F, G и J в случае комплектации вентилятора кронштейном.

\*\* Отверстие в кронштейне (J) под крепление расположено вертикально.

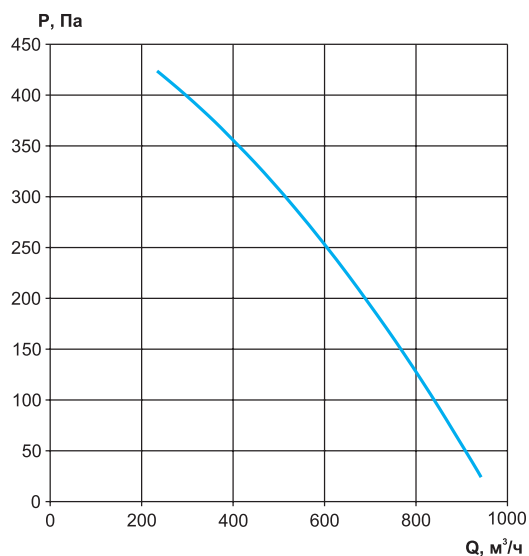
**Шумовые характеристики VC-160**

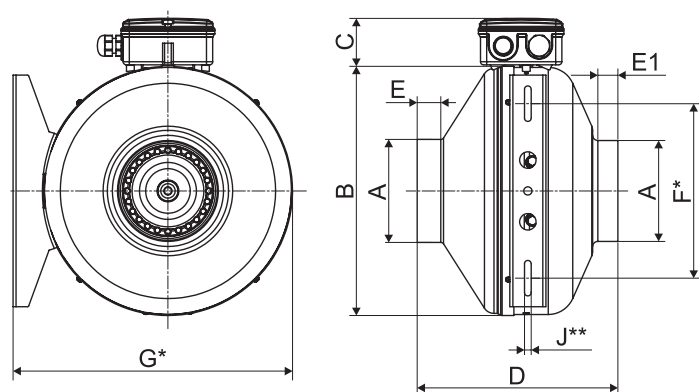
Модель	Зона измерения	Общий, дБА	Уровень звуковой мощности, дБ в октавных полосах частот, Гц							
			63	125	250	500	1000	2000	4000	8000
VC-160	в канал	74	52	60	67	71	65	62	60	50
	к окружению	59	29	38	37	56	55	49	47	37

**Технические характеристики VC-200**

Модель	Напряжение/ частота, В/50Гц	Число фаз	Потребляемая мощность, кВт	Ток, А	Частота вращения, об/ мин	Масса, кг		Регулятор скорости*	
						без кроншт.	с кроншт.	СРМ 250W	СРМ 500W/M
VC-200	220	1	0,150	0,7	2600	5,3	5,5	СРМ 250W	СРМ 500W/M

\* Подробная информация по регуляторам скорости представлена в разделе «Смесительные узлы и приборы автоматики». Регуляторы **СРМ W/M** предназначены для работы с круглыми канальными вентиляторами от диаметра 160 мм.

**Аэродинамические характеристики VC-200**

**Дополнительная комплектация**

**Габаритные и присоединительные размеры вентиляторов VC-200**


Модель	A	B	C	D	E	E1	F*	G*	J*
VC-200	198	332	47	228	26	26	170	365	6,5

\* Размеры F, G и J в случае комплектации вентилятора кронштейном.

\*\* Отверстие в кронштейне (J) под крепление расположено вертикально.

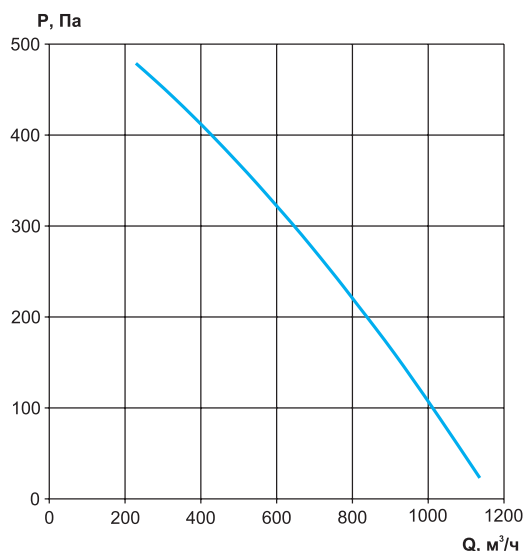
**Шумовые характеристики VC-200**

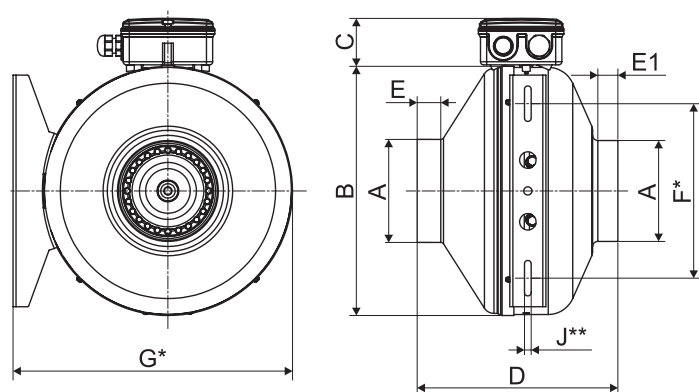
Модель	Зона измерения	Общий, дБА	Уровень звуковой мощности, дБ в октавных полосах частот, Гц							
			63	125	250	500	1000	2000	4000	8000
VC-200	в канал	73	56	59	67	67	66	64	60	53
	к окружению	58	41	37	43	48	56	48	43	36

**Технические характеристики VC-250**

Модель	Напряжение/ частота, В/50Гц	Число фаз	Потребляемая мощность, кВт	Ток, А	Частота вращения, об/ мин	Масса, кг		Регулятор скорости*	
						без кроншт.	с кроншт.	СРМ 500W	СРМ 500W/M
VC-250	220	1	0,20	0,9	2500	5,7	6,0	СРМ 500W	СРМ 500W/M

\* Подробная информация по регуляторам скорости представлена в разделе «Смесительные узлы и приборы автоматики». Регуляторы **СРМ W/M** предназначены для работы с круглыми канальными вентиляторами от диаметра 160 мм.

**Аэродинамические характеристики VC-250**

**Дополнительная комплектация**

**Габаритные и присоединительные размеры вентиляторов VC-250**


Модель	A	B	C	D	E	E1	F*	G*	J*
VC-250	248	332	48	217	30	25	170	365	6,5

\* Размеры F, G и J в случае комплектации вентилятора кронштейном.

\*\* Отверстие в кронштейне (J) под крепление расположено вертикально.

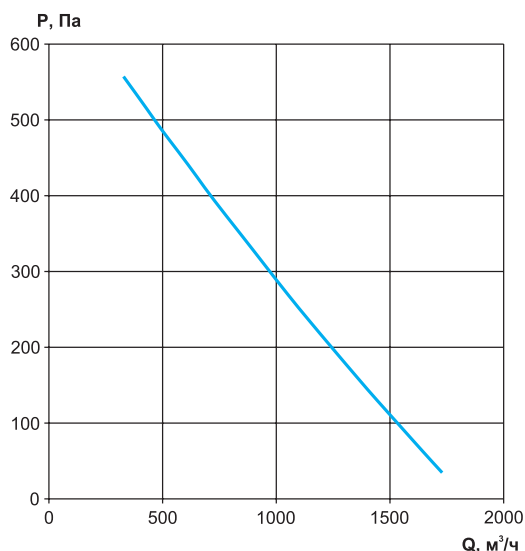
**Шумовые характеристики VC-250**

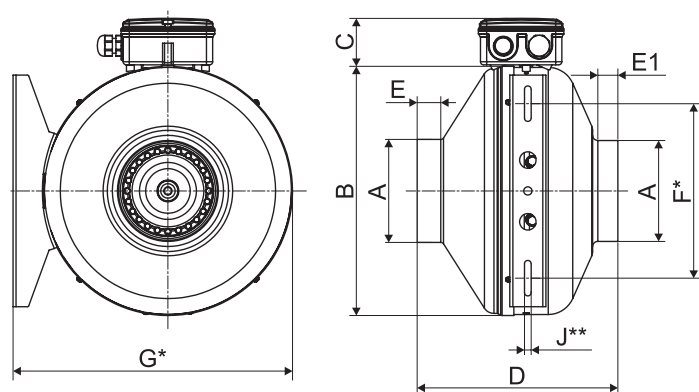
Модель	Зона измерения	Общий, дБА	Уровень звуковой мощности, дБ в октавных полосах частот, Гц							
			63	125	250	500	1000	2000	4000	8000
VC-250	в канал	74	54	60	67	66	67	67	63	55
	к окружению	53	39	32	35	46	49	48	44	32

**Технические характеристики VC-315**

Модель	Напряжение/ частота, В/50Гц	Число фаз	Потребляемая мощность, кВт	Ток, А	Частота вращения, об/ мин	Масса, кг		Регулятор скорости*	
						без кроншт.	с кроншт.	СРМ 500W	СРМ 500W/M
VC-315	220	1	0,28	1,3	2500	7,0	7,2	СРМ 500W	СРМ 500W/M

\* Подробная информация по регуляторам скорости представлена в разделе «Смесительные узлы и приборы автоматики». Регуляторы **СРМ W/M** предназначены для работы с круглыми канальными вентиляторами от диаметра 160 мм.

**Аэродинамические характеристики VC-315**

**Дополнительная комплектация**

**Габаритные и присоединительные размеры вентиляторов VC-315**


Модель	A	B	C	D	E	E1	F*	G*	J*
VC-315	315	402	48	255	26	26	170	435	6,5

\* Размеры F, G и J в случае комплектации вентилятора кронштейном.

\*\* Отверстие в кронштейне (J) под крепление расположено вертикально.

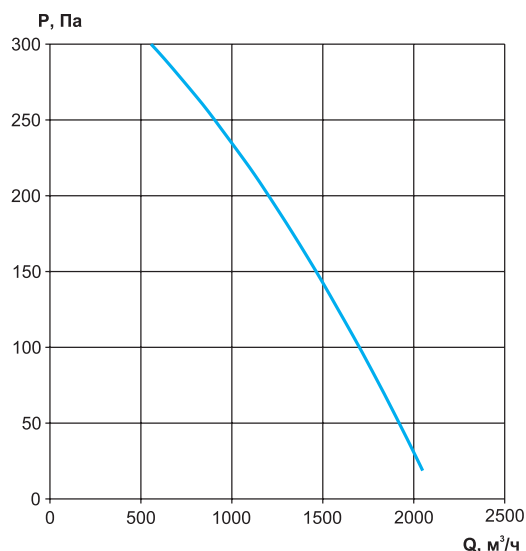
**Шумовые характеристики VC-315**

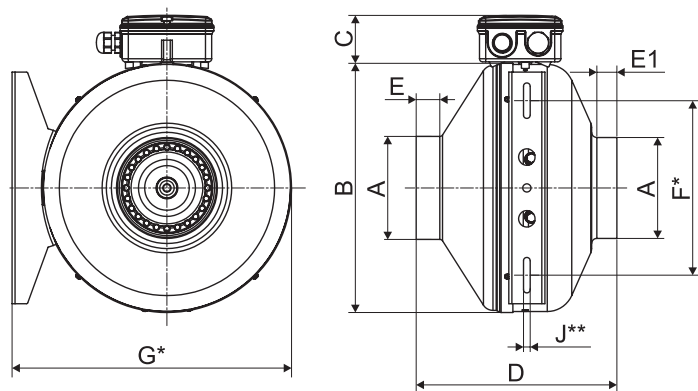
Модель	Зона измерения	Общий, дБА	Уровень звуковой мощности, дБ в октавных полосах частот, Гц							
			63	125	250	500	1000	2000	4000	8000
VC-315	в канал	77	56	59	67	67	71	72	68	66
	к окружению	56	35	24	34	43	50	53	48	41

**Технические характеристики VC-355**

Модель	Напряжение/ частота, В/50Гц	Число фаз	Потребляемая мощность, кВт	Ток, А	Частота вращения, об/ мин	Масса, кг		Регулятор скорости*	
						без кроншт.	с кроншт.	СРМ 500W	СРМ 500W/M
VC-355	220	1	0,22	0,93	1360	-	12,3	СРМ 500W	СРМ 500W/M

\* Подробная информация по регуляторам скорости представлена в разделе «Смесительные узлы и приборы автоматики». Регуляторы **СРМ W/M** предназначены для работы с круглыми канальными вентиляторами от диаметра 160 мм.

**Аэродинамические характеристики VC-355**

**Дополнительная комплектация**

**Габаритные и присоединительные размеры вентиляторов VC-355**


Модель	A	B	C	D	E	E1	F*	G*	J*
VC-355**	355	500	49	400	32	32	420	533	8,5

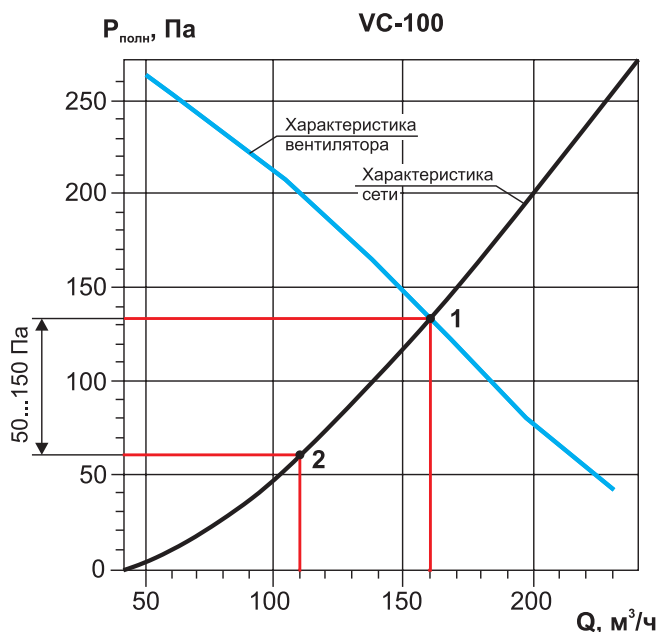
\* Размеры F, G и J в случае комплектации вентилятора кронштейном.

\*\* Вентилятор VC-355 поставляется только с кронштейном. Отверстие в кронштейне (J) под крепление расположено горизонтально.

**Шумовые характеристики VC-355**

Модель	Зона измерения	Общий, дБА	Уровень звуковой мощности, дБ в октавных полосах частот, Гц							
			63	125	250	500	1000	2000	4000	8000
VC-355	в канал	80	56	69	70	75	74	72	70	68
	к окружению	60	32	32	39	59	49	48	49	40

**Пример подбора вентилятора канального круглого, на примере VC**



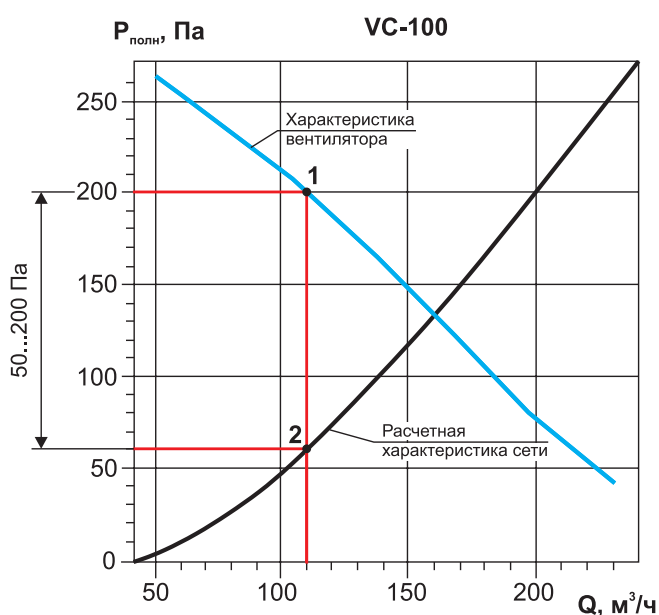
**Пример 1. Работа вентилятора без регулировки**

**Задано:** расход воздуха 110 м³/ч; потери давления 60 Па.

**Необходимо подобрать:** канальный вентилятор.

**Последовательность подбора**

1. Находим подходящий вентилятор и откладываем на графике заданную точку. Нам подходит VC-100. Для данных значений на характеристике это точка под номером 2.
2. Если установить данный вентилятор в заданной сети без регулировки, то точка сместится на графике к точке 1, это рабочая точка вентилятора. Реальный расход и потери давления воздуха будут отличаться. Значения давления точки 2 не должно отличаться от точки 1 не более чем на 150 Па.



**Пример 2. Работа вентилятора с регулированием сети при помощи заслонки**

**Задано:** расход воздуха 110 м³/ч; потери давления 60 Па.

**Необходимо подобрать:** канальный вентилятор с поддержанием требуемого расхода.

**Последовательность подбора**

1. Находим подходящий вентилятор и откладываем на графике заданную точку. Нам подходит VC-100. Для данных значений на характеристике это точка под номером 2.
2. Применяем ручную заслонку, например АЗД-133м-РП, соответствующего диаметра. Поднимаем перпендикуляр из точки 2 до графика характеристики вентилятора, получаем точку 1. Это рабочая точка вентилятора с учетом регулирования сети при помощи заслонки АЗД-133м-РП (дросселирование).
3. Не рекомендуется осуществлять регулирование сети заслонкой на величину более 200 Па.
4. Указанный метод регулирования требует наличия навыков по пуско-наладке вентиляционной сети, а так же специальных приборов для измерения.
5. При уменьшении сечения воздуховода возможно появление дополнительного шума в сечении заслонки, это не всегда подходит заказчику.

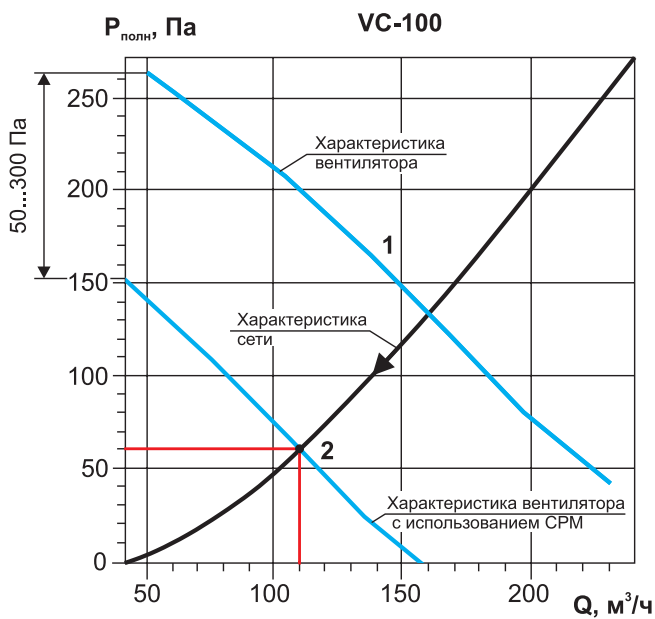


**Вентилятор VC**



**Заслонка АЗД-133м-РП**

**Пример подбора вентилятора канального круглого, на примере VC**



**Вентилятор VC**



**Регулятор скорости**

**Пример 3. Работа вентилятора с регулятором скорости СРМ**

**Задано:** расход воздуха 110  $\text{м}^3/\text{ч}$ ; потери давления 60 Па.

**Необходимо подобрать:** канальный вентилятор с поддержанием требуемого расхода.

**Последовательность подбора**

1. Находим подходящий вентилятор и откладываем на графике заданную точку. Нам подходит VC-100. Для данных значений на характеристике это точка под номером 2.
2. Применяем симисторный регулятор скорости СРМ, соответствующей мощности, изменяем скорость вращения вентилятора до требуемого значения расхода воздуха. При этом график вентилятора переместится к точке 2. Это рабочая точка при измененной скорости вращения вентилятора.
3. Глубина регулирования вентилятора не должна превышать 300 Па от номинальной скорости вращения вентилятора.
4. При изменении скорости вращения вентилятора в  $n$ -раз, расход воздуха вентилятора изменится в  $n$ -раз, давление изменится в  $n^2$ .

## ВЕНТИЛЯТОРЫ КАНАЛЬНЫЕ КРУГЛЫЕ СЕРИИ ЕСF(К)



### Описание

- Компактные канальные вентиляторы для круглых воздуховодов
- Предназначены для общеобменной системы вентиляции
- Класс защиты вентилятора IP 54
- Монтаж в любом положении
- Типоразмерный ряд по диаметру присоединения, мм:

**100 125 160 200 250 315 355**

### Конструктив

- Оборудованы съемными кронштейнами
- Корпус из оцинкованной стали
- Материал рабочего колеса: пластик - Ø100-160 мм; оцинкованная сталь - Ø200-315 мм; алюминий - Ø355 мм

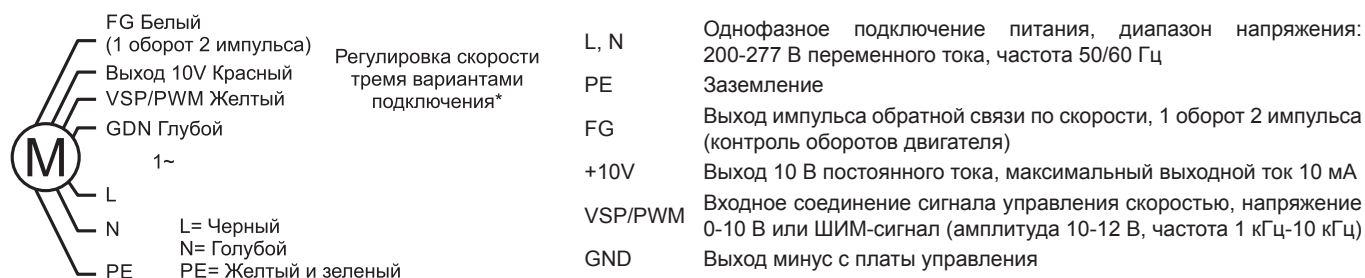
### Двигатель

- ЕС-электродвигатель с внешним ротором: энергосберегающий с низким уровнем шума и низкой вибрацией
- Оснащены контроллером (0-10В), установленным в клеммную коробку (или непосредственно в электродвигатель). Регулирование производительности от 0 до 100% по сигналу напряжения 0-10В

### Условия эксплуатации

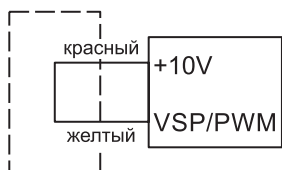
- Климатическое исполнение по ГОСТ 15150-69: У3
- Температура окружающей среды от -25°C до +40°C (влажность <90%)
- Температура перемещаемой среды от -25°C до +40°C

### Электрические схемы подключения вентиляторов

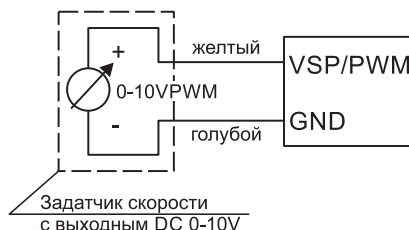


### \* Схемы соединений

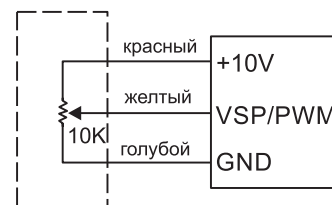
#### Полная скорость (без регулировки)



#### Регулировка скорости (постоянным напряжением 0-10V)



#### Регулировка скорости (регулятор ЕСМ/0-10V)



### Маркировка

**ЕСF(К) 4Е 220 Т 160-С0**

Наименование:  
вентилятор канальный круглый серии ЕСF(К) с ЕС-электродвигателем

Число полюсов электродвигателя: 4, 6  
Комплектация электродвигателем: Е - однофазный

Типоразмер мотор-колеса

Вентилятор канальный круглый

Типоразмер вентилятора: от 100 до 355

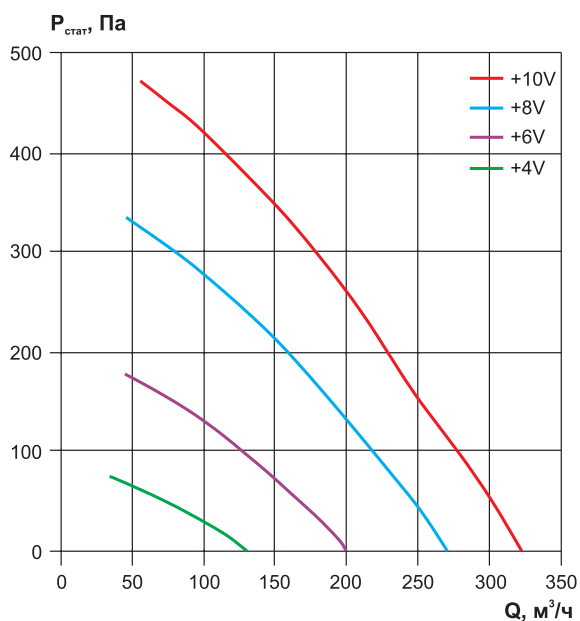
Тип расположения контроллера:  
С0, С5 - контроллер расположен в клеммной коробке  
У0 - контроллер расположен непосредственно в электродвигателе

## Технические характеристики ECF(К)4E192T100-C0

Диаметр	Модель	Напряжение/ частота, В/50Гц	Число фаз	Входная мощность, кВт	Номинальный ток, А	Частота вращения, об/ мин	Масса, кг	Общий, дБа*
100	ECF(К)4E192T100-C0	220	1	0,09	0,75	3400	2,6	72

\* Измерение уровня шума на расстоянии 1,0 м от входной стороны.

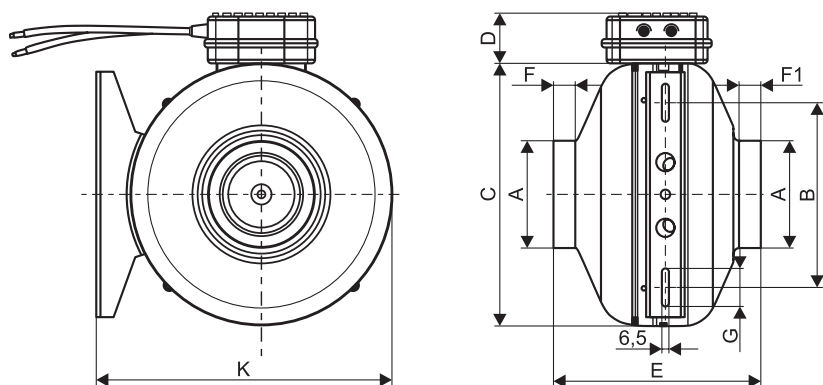
## Аэродинамические характеристики ECF(К)4E192T100-C0



### Дополнительная комплектация



## Габаритные и присоединительные размеры ECF(К)4E192T100-C0



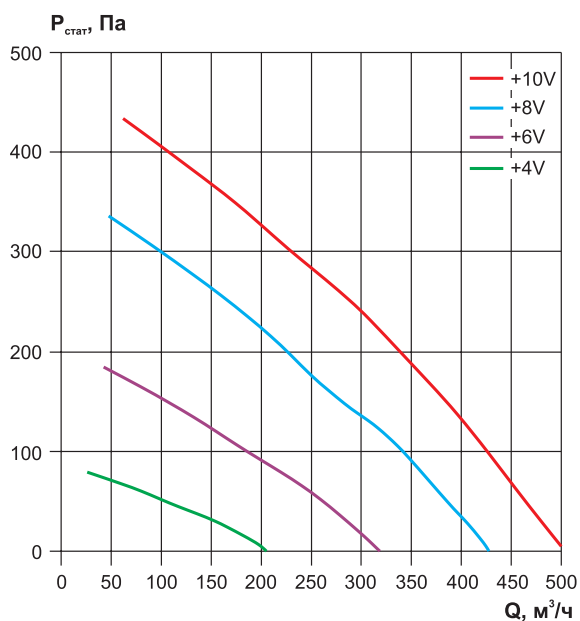
Диаметр	Модель	A	B	C	D	E	F	F1	G	K
100	ECF(К)4E192T100-C0	97	170	242	45	195	23	23	34	275

## Технические характеристики ECF(К)4E192T125-C0

Диаметр	Модель	Напряжение/ частота, В/50Гц	Число фаз	Входная мощность, кВт	Номинальный ток, А	Частота вращения, об/ мин	Масса, кг	Общий, дБа*
125	ECF(К)4E192T125-C0	220	1	0,1	0,82	3400	2,6	74

\* Измерение уровня шума на расстоянии 1,0 м от входной стороны.

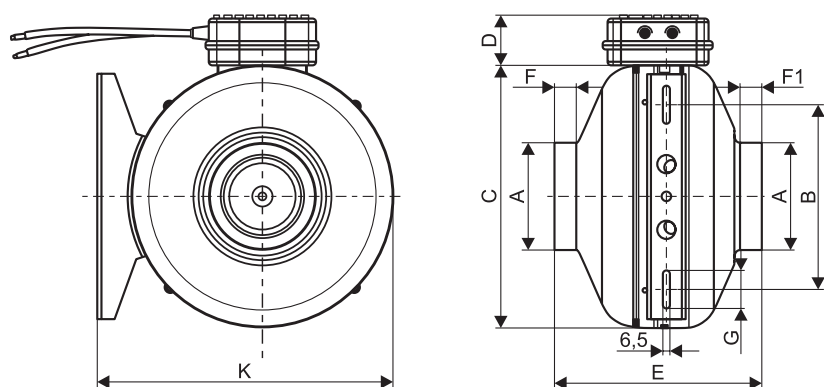
## Аэродинамические характеристики ECF(К)4E192T125-C0



### Дополнительная комплектация



## Габаритные и присоединительные размеры ECF(К)4E192T125-C0



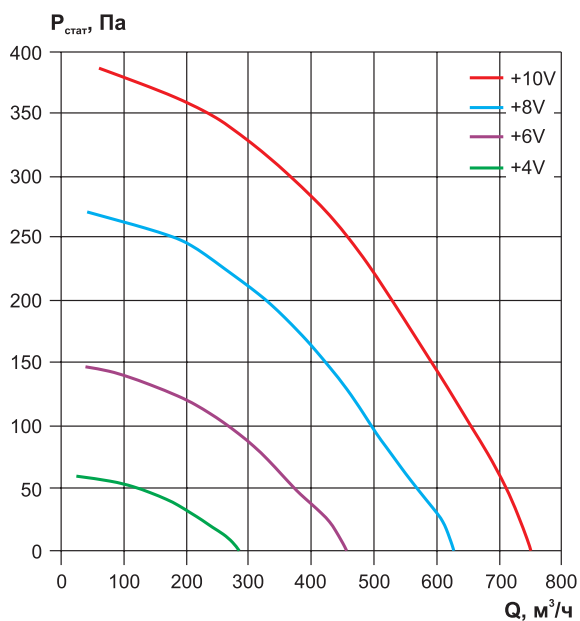
Диаметр	Модель	A	B	C	D	E	F	F1	G	K
125	ECF(К)4E192T125-C0	125	170	242	45	195	26	26	34	275

## Технические характеристики ECF(К)4E220T160-C0

Диаметр	Модель	Напряжение/ частота, В/50Гц	Число фаз	Входная мощность, кВт	Номинальный ток, А	Частота вращения, об/ мин	Масса, кг	Общий, дБа*
160	ECF(К)4E220T160-C0	220	1	0,085	0,7	2600	3,75	67

\* Измерение уровня шума на расстоянии 1,0 м от входной стороны.

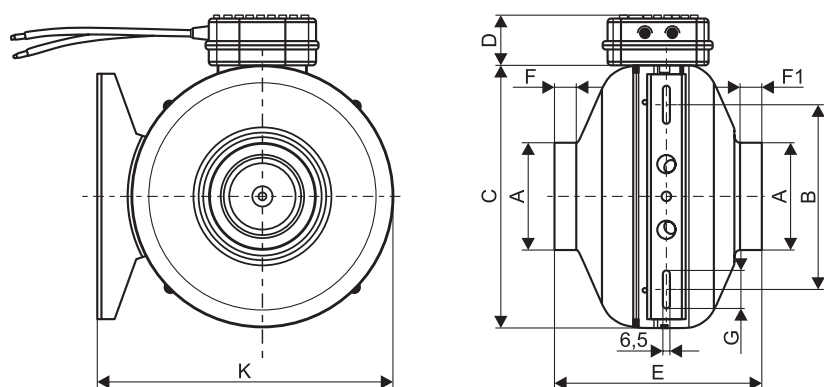
## Аэродинамические характеристики ECF(К)4E220T160-C0



### Дополнительная комплектация



## Габаритные и присоединительные размеры ECF(К)4E220T160-C0



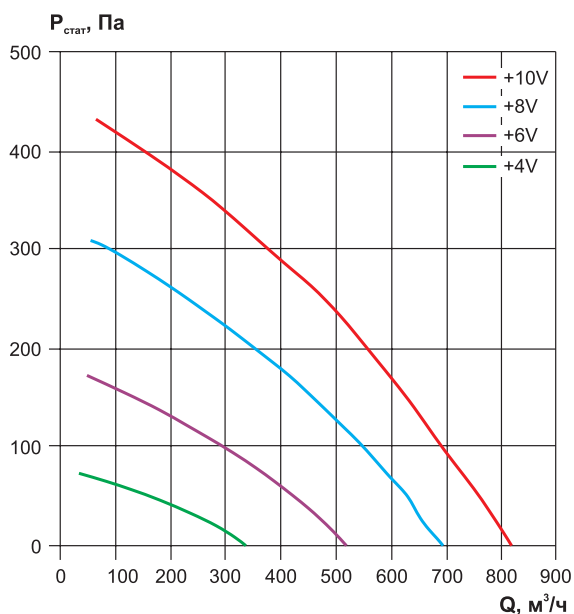
Диаметр	Модель	A	B	C	D	E	F	F1	G	K
160	ECF(К)4E220T160-C0	160	170	332	45	232	26	26	34	365

## Технические характеристики ECF(К)4E225T160-C0

Диаметр	Модель	Напряжение/ частота, В/50Гц	Число фаз	Входная мощность, кВт	Номинальный ток, А	Частота вращения, об/ мин	Масса, кг	Общий, дБа*
160	ECF(К)4E225T160-C0	220	1	0,095	0,8	2500	3,8	68

\* Измерение уровня шума на расстоянии 1,0 м от входной стороны.

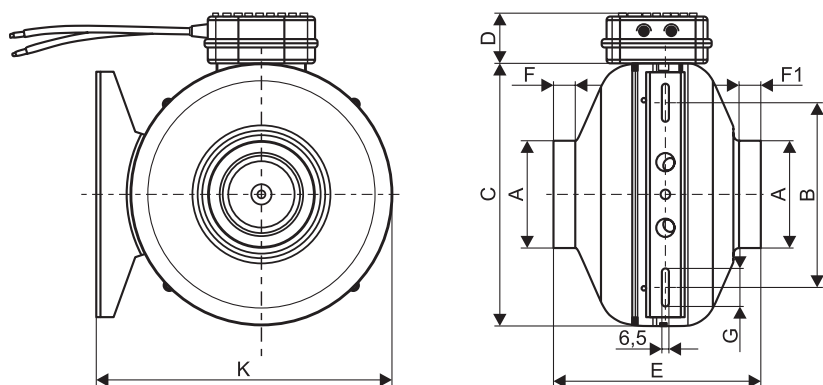
## Аэродинамические характеристики ECF(К)4E225T160-C0



### Дополнительная комплектация



## Габаритные и присоединительные размеры ECF(К)4E225T160-C0



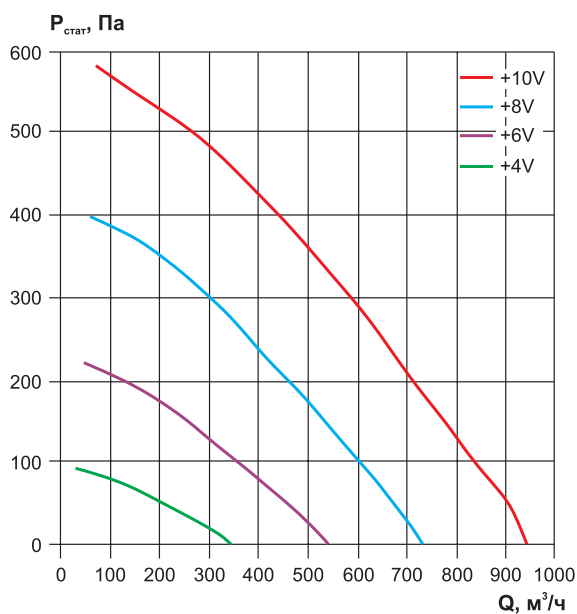
Диаметр	Модель	A	B	C	D	E	F	F1	G	K
160	ECF(К)4E225T160-C0	160	170	332	45	232	26	26	34	365

## Технические характеристики ECF(K)6E225T160-C0

Диаметр	Модель	Напряжение/ частота, В/50Гц	Число фаз	Входная мощность, кВт	Номинальный ток, А	Частота вращения, об/ мин	Масса, кг	Общий, дБа*
160	ECF(K)6E225T160-C0	220	1	0,17	1,3	3000	4,1	75

\* Измерение уровня шума на расстоянии 1,0 м от входной стороны.

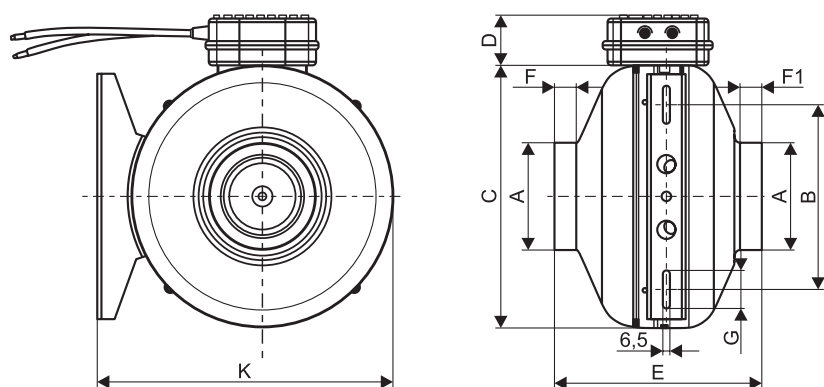
## Аэродинамические характеристики ECF(K)6E225T160-C0



### Дополнительная комплектация



## Габаритные и присоединительные размеры ECF(K)6E225T160-C0



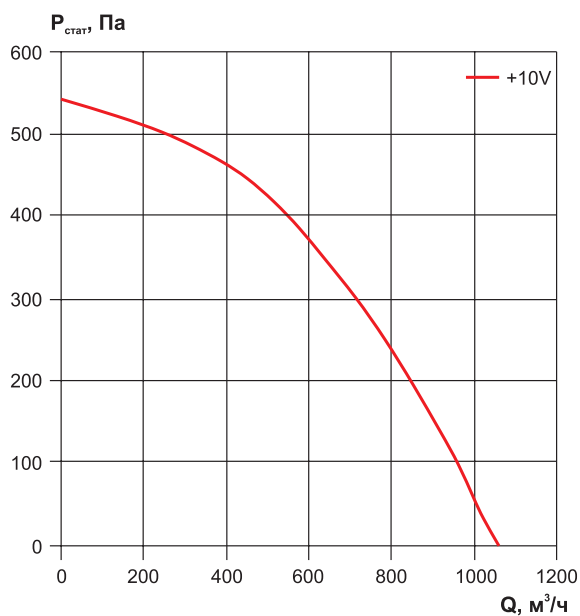
Диаметр	Модель	A	B	C	D	E	F	F1	G	K
160	ECF(K)6E225T160-C0	160	170	332	45	232	26	26	34	365

## Технические характеристики ECF(К)6E225T200-C5

Диаметр	Модель	Напряжение/ частота, В/50Гц	Число фаз	Входная мощность, кВт	Номинальный ток, А	Частота вращения, об/ мин	Масса, кг	Общий, дБа*
200	ECF(К)6E225T200-C5	220	1	0,175	1,35	2950	4,6	70

\* Измерение уровня шума на расстоянии 1,0 м от входной стороны.

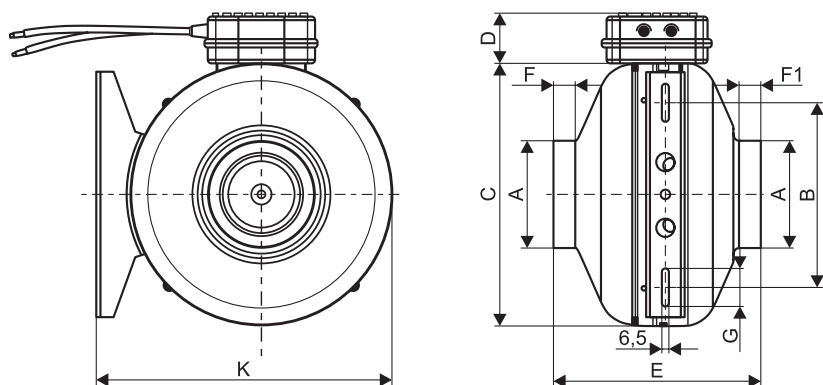
## Аэродинамические характеристики ECF(К)6E225T200-C5



### Дополнительная комплектация



## Габаритные и присоединительные размеры ECF(К)6E225T200-C5



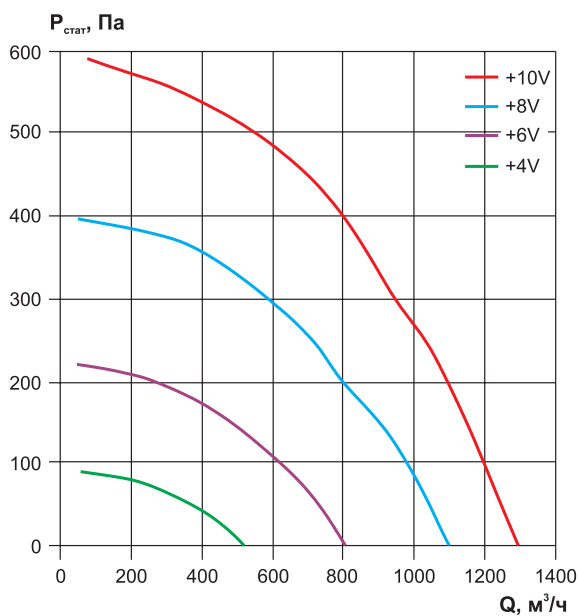
Диаметр	Модель	A	B	C	D	E	F	F1	G	K
200	ECF(К)6E225T200-C5	198	170	332	47	228	26	26	34,5	365

## Технические характеристики ECF(К)6E250T250-Y0

Диаметр	Модель	Напряжение/ частота, В/50Гц	Число фаз	Входная мощность, кВт	Номинальный ток, А	Частота вращения, об/ мин	Масса, кг	Общий, дБа*
250	ECF(К)6E250T250-Y0	220	1	0,25	1,8	2900	5,6	73

\* Измерение уровня шума на расстоянии 1,0 м от входной стороны.

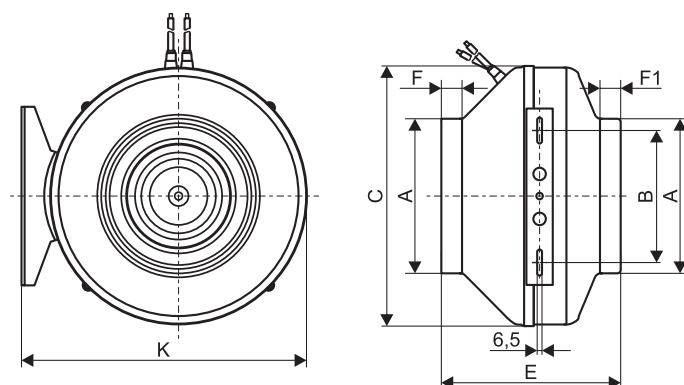
## Аэродинамические характеристики ECF(К)6E250T250-Y0



### Дополнительная комплектация



## Габаритные и присоединительные размеры ECF(К)6E250T250-Y0



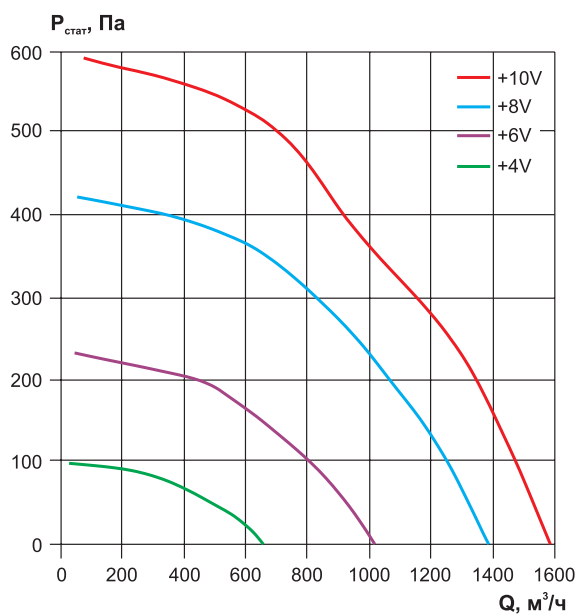
Диаметр	Модель	A	B	C	E	F	F1	K
250	ECF(К)6E250T250-Y0	248	170	333	235,5	30	25	364

## Технические характеристики ECF(К)6E280T315-Y0

Диаметр	Модель	Напряжение/ частота, В/50Гц	Число фаз	Входная мощность, кВт	Номинальный ток, А	Частота вращения, об/ мин	Масса, кг	Общий, дБа*
315	ECF(К)6E280T315-Y0	220	1	0,26	1,9	2600	6,6	73

\* Измерение уровня шума на расстоянии 1,0 м от входной стороны.

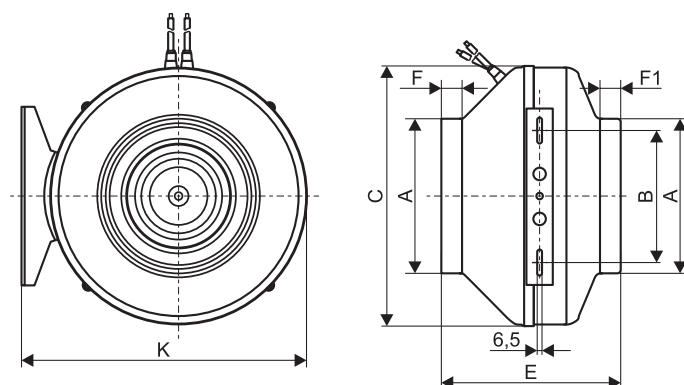
## Аэродинамические характеристики ECF(К)6E280T315-Y0



### Дополнительная комплектация



## Габаритные и присоединительные размеры ECF(К)6E280T315-Y0



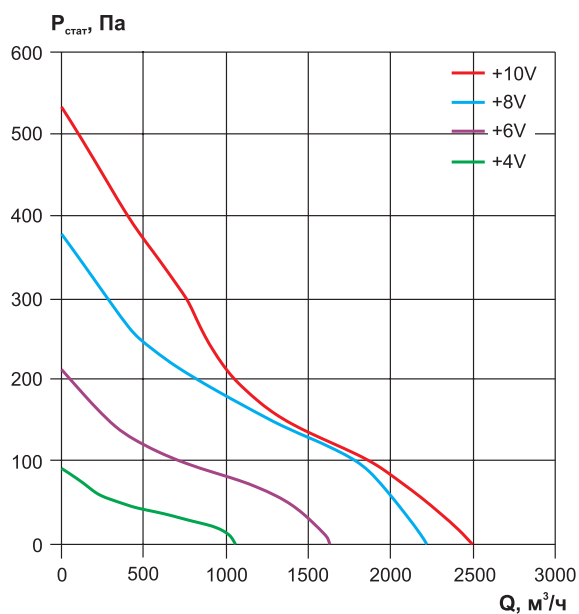
Диаметр	Модель	A	B	C	E	F	F1	K
315	ECF(К)6E280T315-Y0	315	170	402	260	26	26	435

## Технические характеристики ECF(К)6E355T355-Y0

Диаметр	Модель	Напряжение/ частота, В/50Гц	Число фаз	Входная мощность, кВт	Номинальный ток, А	Частота вращения, об/ мин	Масса, кг	Общий, дБа*
355	ECF(К)6E355T355-Y0	220	1	0,32	1,4	1800	13,5	68

\* Измерение уровня шума на расстоянии 1,0 м от входной стороны.

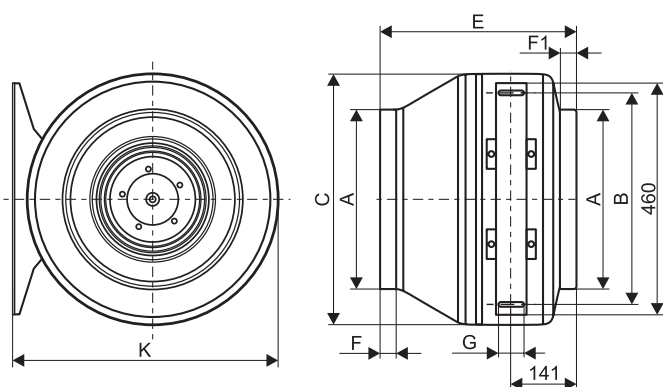
## Аэродинамические характеристики ECF(К)6E355T355-Y0



### Дополнительная комплектация

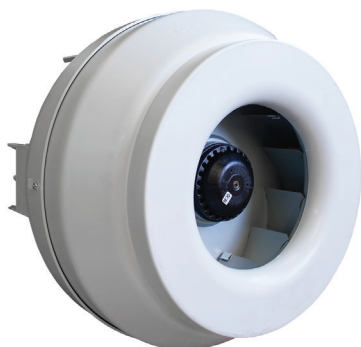


## Габаритные и присоединительные размеры ECF(К)6E355T355-Y0



Диаметр	Модель	A	B	C	E	F	F1	G	K
355	ECF(К)6E355T355-Y0	355	420	500	400	32	32	45	533

**ВЕНТИЛЯТОРЫ КАНАЛЬНЫЕ КРУГЛЫЕ СЕРИИ VCZpl-K**



**Описание**

- Вентиляторы канальные
- Компактная конструкция для круглых воздуховодов
- Предназначены для общеобменной системы вентиляции
- Монтаж в любом положении
- Типоразмерный ряд по диаметру присоединения, мм:

**100 125 160 200 250 315**

**Конструктив**

- Корпус из пластика
- Возможность регулирования скорости
- Мотор-колесо «Sanmi» из углеродистой стали с покрытием

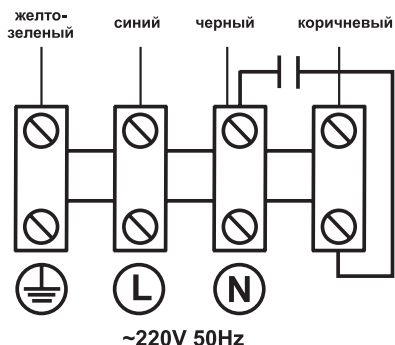
**Двигатель**

- Однофазный электродвигатель 220В
- Класс защиты электродвигателя IP 44

**Условия эксплуатации**

- Климатическое исполнение по ГОСТ 15150-69: УЗ (для эксплуатации в помещениях)
- Температура окружающей среды от -40°C до +40°C
- Температура перемещаемой среды от -40°C до +40°C
- Перемещаемая среда не должна содержать:
  - взрывчатые и/или липкие вещества, волокнистые материалы, пыль и другие твердые примеси в концентрации более 100 мг/м<sup>3</sup>
  - пары и газы с агрессивностью к металлам, покрытиям и изоляции выше агрессивности воздуха

**Электрические схемы подключения вентиляторов**



**Маркировка**

Наименование:  
вентилятор канальный круглый серии VCZpl-K

Типоразмер, мм: от 100 до 315

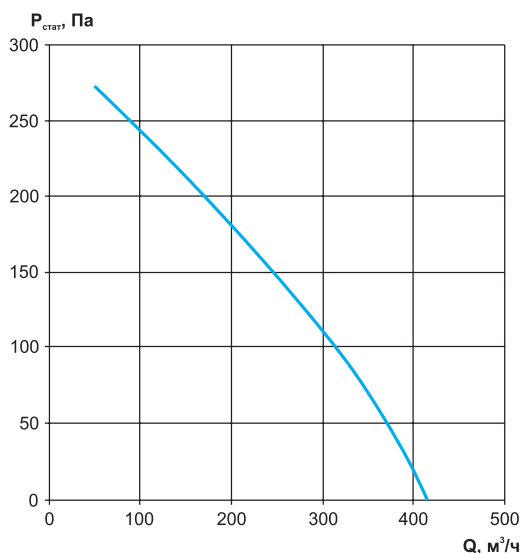
**VCZpl-K-100**

## Технические характеристики VCZpl-K-100

Модель	Напряжение/ частота, В/50Гц	Число фаз	Потребляемая мощность, кВт	Ток, А	Частота вращения, об/ мин	Масса, кг	Регулятор скорости*
VCZpl-K-100	220	1	0,07	0,29	2450	2,6	СРМ 250W

\* Подробная информация по регуляторам скорости представлена в разделе «Смесительные узлы и приборы автоматики». Регуляторы **СРМ W/M** предназначены для работы с круглыми канальными вентиляторами от диаметра 160 мм.

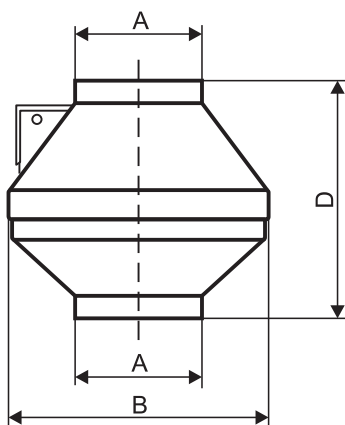
## Аэродинамические характеристики VCZpl-K-100



### Дополнительная комплектация



## Габаритные и присоединительные размеры вентиляторов VCZpl-K-100



Модель	A	B	D
VCZpl-K-100	100	250	220

## Шумовые характеристики VCZpl-K-100

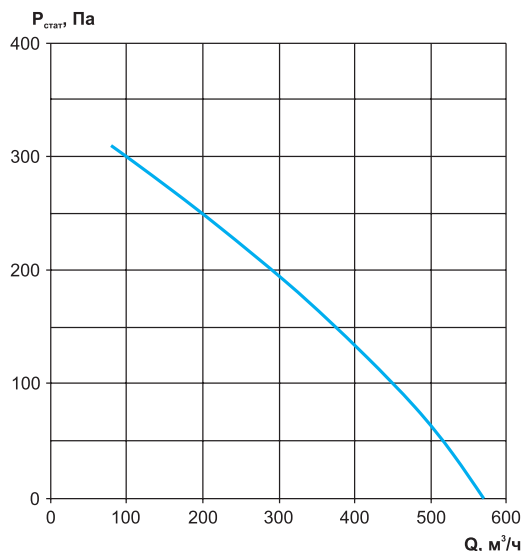
Модель	Зона измерения	Общий, дБА	Уровень звуковой мощности, дБ в октавных полосах частот, Гц							
			63	125	250	500	1000	2000	4000	8000
VCZpl-K-100	в канал	67	50	54	61	62	62	56	50	35
	к окружению	47	28	32	36	36	42	40	41	34

## Технические характеристики VCZpl-K-125

Модель	Напряжение/ частота, В/50Гц	Число фаз	Потребляемая мощность, кВт	Ток, А	Частота вращения, об/ мин	Масса, кг	Регулятор скорости*
VCZpl-K-125	220	1	0,07	0,29	2450	2,58	СРМ 250W

\* Подробная информация по регуляторам скорости представлена в разделе «Смесительные узлы и приборы автоматики». Регуляторы **СРМ W/M** предназначены для работы с круглыми канальными вентиляторами от диаметра 160 мм.

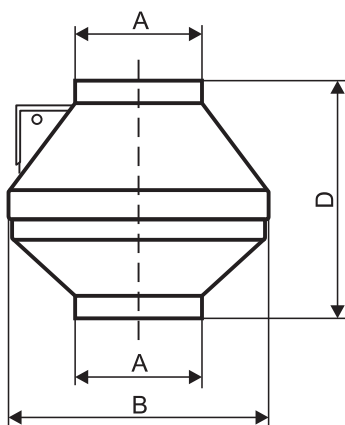
## Аэродинамические характеристики VCZpl-K-125



### Дополнительная комплектация



## Габаритные и присоединительные размеры вентиляторов VCZpl-K-125



Модель	A	B	D
VCZpl-K-125	125	250	220

## Шумовые характеристики VCZpl-K-125

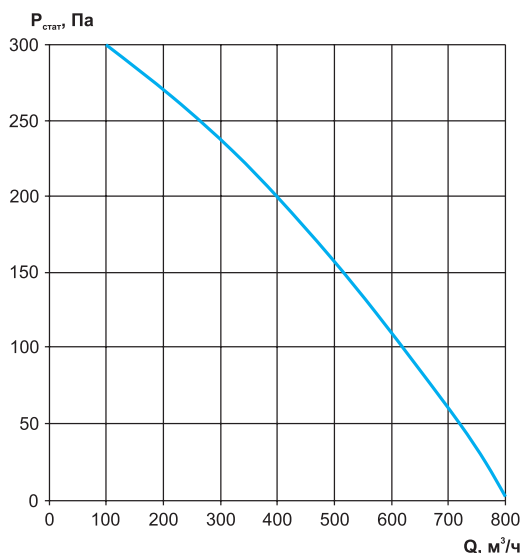
Модель	Зона измерения	Общий, дБА	Уровень звуковой мощности, дБ в октавных полосах частот, Гц							
			63	125	250	500	1000	2000	4000	8000
VCZpl-K-125	в канал	68	48	53	59	64	62	60	53	37
	к окружению	47	30	33	36	36	41	40	42	35

## Технические характеристики VCZpl-K-160

Модель	Напряжение/ частота, В/50Гц	Число фаз	Потребляемая мощность, кВт	Ток, А	Частота вращения, об/ мин	Масса, кг	Регулятор скорости*	
VCZpl-K-160	220	1	0,1	0,47	2580	3,46	CPM 250W	CPM 500W/M

\* Подробная информация по регуляторам скорости представлена в разделе «Смесительные узлы и приборы автоматики». Регуляторы **CPM W/M** предназначены для работы с круглыми канальными вентиляторами от диаметра 160 мм.

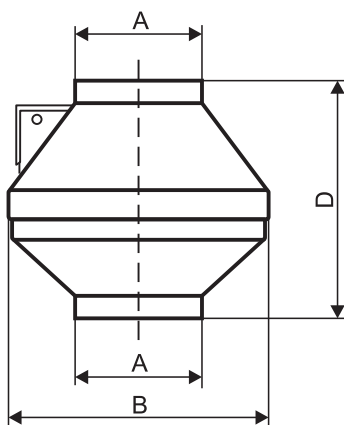
## Аэродинамические характеристики VCZpl-K-160



### Дополнительная комплектация



## Габаритные и присоединительные размеры вентиляторов VCZpl-K-160



Модель	A	B	D
VCZpl-K-160	160	340	230

## Шумовые характеристики VCZpl-K-160

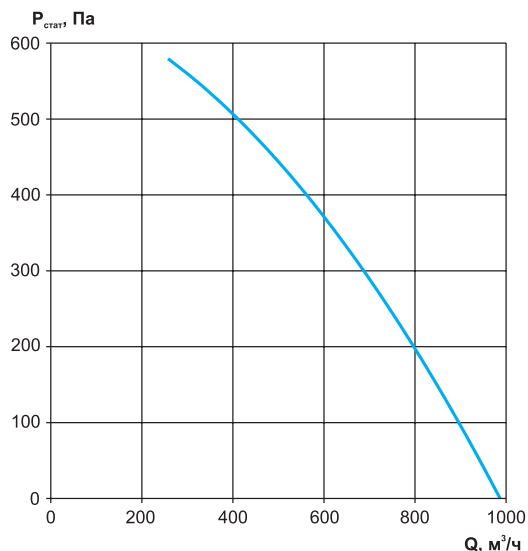
Модель	Зона измерения	Общий, дБА	Уровень звуковой мощности, дБ в октавных полосах частот, Гц							
			63	125	250	500	1000	2000	4000	8000
VCZpl-K-160	в канал	70	44	53	62	66	66	57	58	42
	к окружению	54	32	35,5	39,5	43,5	49,5	46,5	47,5	34,5

## Технические характеристики VCZpl-K-200

Модель	Напряжение/ частота, В/50Гц	Число фаз	Потребляемая мощность, кВт	Ток, А	Частота вращения, об/ мин	Масса, кг	Регулятор скорости*	
VCZpl-K-200	220	1	0,15	0,7	2600	4,4	CPM 250W	CPM 500W/M

\* Подробная информация по регуляторам скорости представлена в разделе «Смесительные узлы и приборы автоматики». Регуляторы **CPM W/M** предназначены для работы с круглыми канальными вентиляторами от диаметра 160 мм.

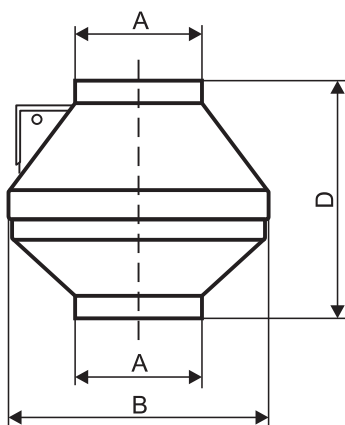
## Аэродинамические характеристики VCZpl-K-200



### Дополнительная комплектация



## Габаритные и присоединительные размеры вентиляторов VCZpl-K-200



Модель	A	B	D
VCZpl-K-200	200	340	250

## Шумовые характеристики VCZpl-K-200

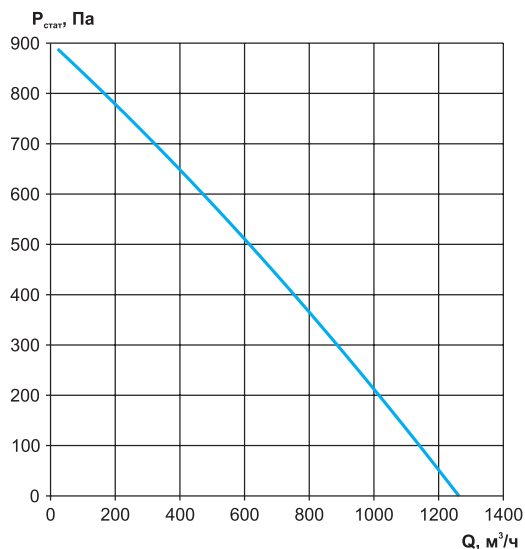
Модель	Зона измерения	Общий, дБА	Уровень звуковой мощности, дБ в октавных полосах частот, Гц							
			63	125	250	500	1000	2000	4000	8000
VCZpl-K-200	в канал	69	48	57	62	65	61	57	55	47
	к окружению	53	39	40,2	39,2	41,2	47,2	46,2	46,2	38,2

## Технические характеристики VCZpl-K-250

Модель	Напряжение/ частота, В/50Гц	Число фаз	Потребляемая мощность, кВт	Ток, А	Частота вращения, об/ мин	Масса, кг	Регулятор скорости*	
VCZpl-K-250	220	1	0,2	0,9	2600	4,76	CPM 500W	CPM 500W/M

\* Подробная информация по регуляторам скорости представлена в разделе «Смесительные узлы и приборы автоматики». Регуляторы **CPM W/M** предназначены для работы с круглыми канальными вентиляторами от диаметра 160 мм.

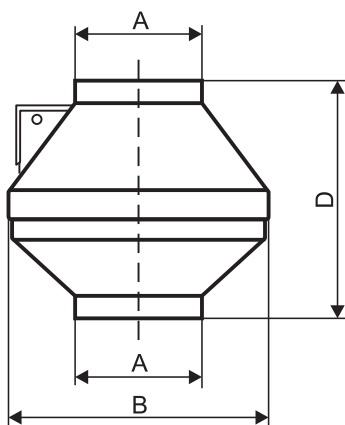
## Аэродинамические характеристики VCZpl-K-250



### Дополнительная комплектация



## Габаритные и присоединительные размеры вентиляторов VCZpl-K-250



Модель	A	B	D
VCZpl-K-250	250	340	250

## Шумовые характеристики VCZpl-K-250

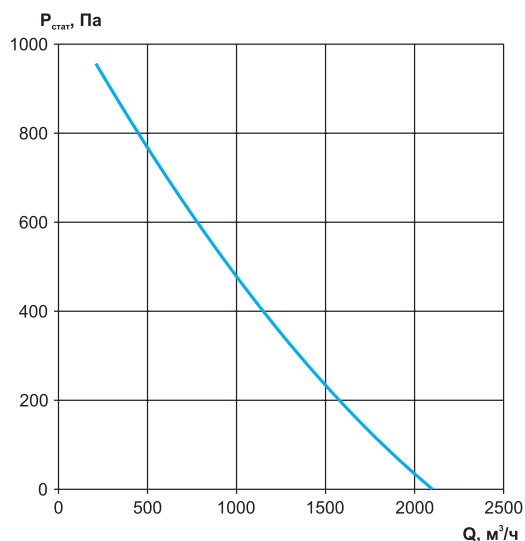
Модель	Зона измерения	Общий, дБА	Уровень звуковой мощности, дБ в октавных полосах частот, Гц							
			63	125	250	500	1000	2000	4000	8000
VCZpl-K-250	в канал	70	48	56	61	65	64	63	60	53
	к окружению	53	33	36	40	43	48	47	46	38

## Технические характеристики VCZpl-K-315

Модель	Напряжение/ частота, В/50Гц	Число фаз	Потребляемая мощность, кВт	Ток, А	Частота вращения, об/ мин	Масса, кг	Регулятор скорости*	
VCZpl-K-315	220	1	0,25	1,1	2500	5,76	CPM 500W	CPM 500W/M

\* Подробная информация по регуляторам скорости представлена в разделе «Смесительные узлы и приборы автоматики». Регуляторы **CPM W/M** предназначены для работы с круглыми канальными вентиляторами от диаметра 160 мм.

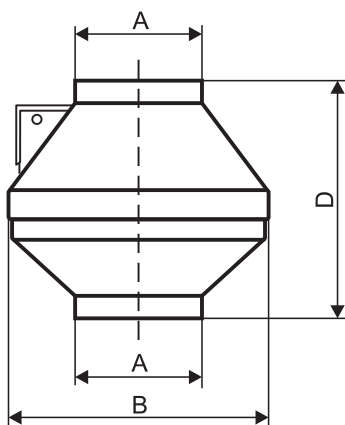
## Аэродинамические характеристики VCZpl-K-315



### Дополнительная комплектация



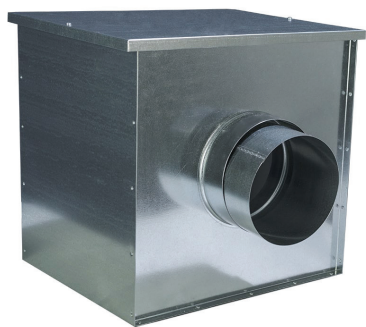
## Габаритные и присоединительные размеры вентиляторов VCZpl-K-315



Модель	A	B	D
VCZpl-K-315	315	400	280

## Шумовые характеристики VCZpl-K-315

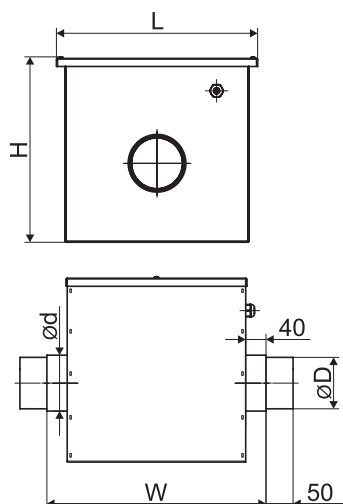
Модель	Зона измерения	Общий, дБА	Уровень звуковой мощности, дБ в октавных полосах частот, Гц							
			63	125	250	500	1000	2000	4000	8000
VCZpl-K-315	в канал	70	46	54	58	63	63	67	59	57
	к окружению	55	36	38	40	46	49	50	46	38

**КОРОБ ПОД ВЕНТИЛЯТОР**


Короб под вентилятор применяется в вентиляционных системах для круглых канальных вентиляторов VC и VCZpl-K когда предъявляются высокие требования к уровню шума.

**Особенности**

- уменьшает шум при работе вентилятора;
- устраняет вибрацию от вентилятора в вентиляционной системе;
- материал корпуса - оцинкованная сталь с термо и звукоизоляцией;
- монтаж возможен в любом положении.

**Габаритные и присоединительные размеры**


Модель короба	Модель вентилятора	D	d	L	H	W	Масса, кг
Короб под вентилятор d100	VC-100/ VCZpl-K-100	110	99	390	360	426	5,8
Короб под вентилятор d125	VC-125/ VCZpl-K-125	135	124	390	360	426	6,1
Короб под вентилятор d160	VC-160/ VCZpl-K-160	170	159	491	461	450	8,4
Короб под вентилятор d200	VC-200/ VCZpl-K-200	210	199	491	461	450	8,6
Короб под вентилятор d250	VC-250/ VCZpl-K-250	260	249	491	461	450	9,6
Короб под вентилятор d315	VC-315/ VCZpl-K-315	325	314	551	521	476	11,1

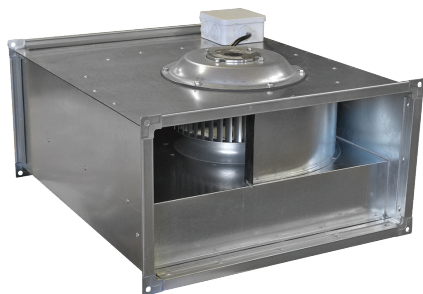
**Уровень звуковой мощности через корпус вентилятора в сборе с коробом**

Модель вентилятора	Модель короба	Шум на входе полный, дБ(А)	Шум на выходе полный, дБ(А)	Шум к окружению полный, дБ(А)
VCZpl-K-100	Короб под вентилятор d100	61	56	37
VCZpl-K-125	Короб под вентилятор d125	66	65	37
VCZpl-K-160	Короб под вентилятор d160	69	67	48
VCZpl-K-200	Короб под вентилятор d200	68	68	47
VCZpl-K-250	Короб под вентилятор d250	69	68	49
VCZpl-K-315	Короб под вентилятор d315	69	69	50
VC-100	Короб под вентилятор d100	58	58	45
VC-125	Короб под вентилятор d125	61	61	41
VC-160	Короб под вентилятор d160	64	64	53
VC-200	Короб под вентилятор d200	66	66	52
VC-250	Короб под вентилятор d250	68	68	49
VC-315	Короб под вентилятор d315	69	69	51

**Маркировка:**
**Короб под вентилятор d100**

где: d100 – типоразмер короба (по типоразмеру вентилятора): от 100 до 315.

**ВЕНТИЛЯТОРЫ КАНАЛЬНЫЕ ПРЯМОУГОЛЬНЫЕ СЕРИИ VCP,  
ШУМОИЗОЛИРОВАННЫЕ СЕРИИ VCP-SH**



**VCP**



**VCP-SH**

**Описание**

- Вентиляторы канальные прямоугольные
- Компактная конструкция
- Предназначены для общеобменной системы вентиляции
- Монтаж в любом положении
- Типоразмерный ряд по прямоугольному проходному сечению, см:  
**40-20 50-25 50-30 60-30 60-35 70-40 80-50 100-50**

**Конструктив**

- Корпус из оцинкованной стали
- VCP-SH снабжен внешним шумоизолирующим коробом
- Мотор-колесо GQ с загнутыми вперед лопатками
- Возможность регулирования скорости

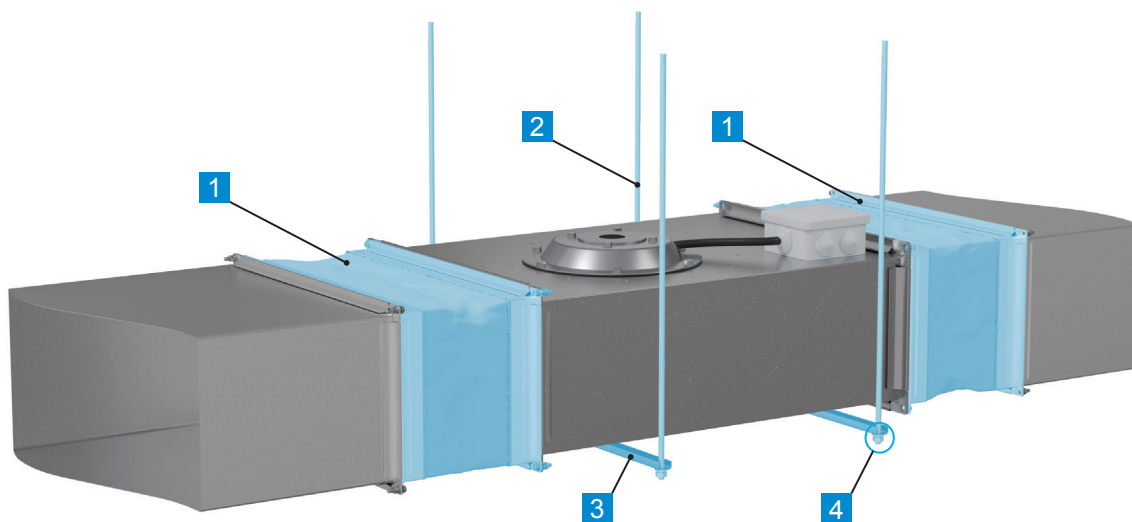
**Двигатель**

- Однофазный или трехфазный асинхронный электродвигатель
- Биметаллическая защита двигателя
- Степень защиты электродвигателя IP 54

**Условия эксплуатации**

- Климатическое исполнение по ГОСТ 15150-69: УЗ (для эксплуатации в помещениях)
- Температура окружающей среды от -40°C до +40°C
- Общепромышленное (О) исполнение
- Температура перемещаемой среды от -30°C до +40°C
- Перемещаемая среда не должна содержать:
  - взрывчатые и/или липкие вещества, волокнистые материалы, пыль и другие твердые примеси в концентрации более 100 мг/м<sup>3</sup>
  - пары и газы с агрессивностью к металлам, покрытиям и изоляции выше агрессивности воздуха

**Дополнительная комплектация**



**1** Вставка гибкая прямоугольная ВГ

**2** Шпилька

**3** Траверса монтажная

**4** Крепежные изделия

Дополнительные комплектующие в комплект поставки не входят.

\*Подбор Вставки гибкой ВГ осуществляется по типоразмеру вентилятора (проходное сечение LxH). Подробная информация представлена на стр. 105.

## Маркировка

VCP-40-20/20-GQ/4E-0.33/1500/220

Наименование:

VCP - вентилятор канальный с загнутыми вперед лопатками  
VCP-SH - вентилятор канальный с загнутыми вперед лопатками в шумоизолирующем корпусе

Типоразмер вентилятора (проходное сечение) (LxH), см: от 40-20 до 100-50

Диаметр рабочего колеса, см

Рабочее мотор-колесо: GQ

Число полюсов электродвигателя: 4, 6, 8

Комплектация электродвигателем: E - однофазный; D - трехфазный

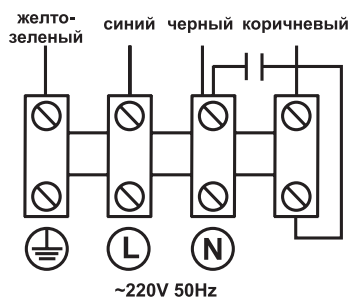
Мощность электродвигателя, кВт:  
от 0,33 до 4,8

Синхронная частота вращения электродвигателя, об/мин:  
750, 1000, 1500

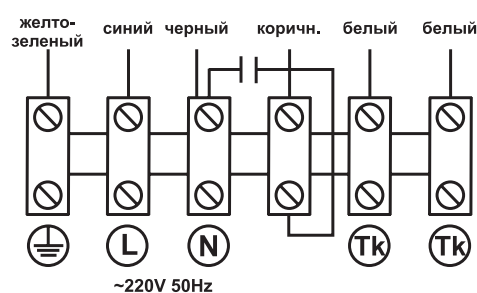
Напряжение питания электродвигателя, В:  
220, 380

## Электрические схемы подключения вентиляторов

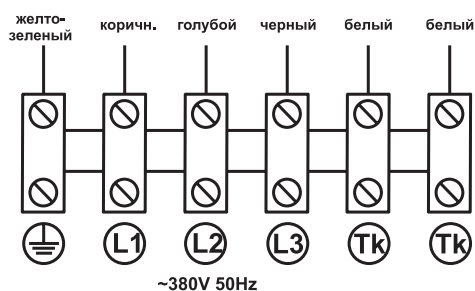
**Схема подключения №1 для вентиляторов на 220В без термозащиты**



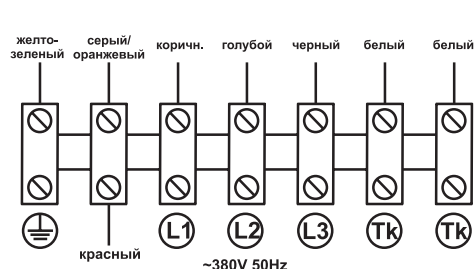
**Схема подключения №2 для вентиляторов на 220В с термозащитой**



**Схема подключения №3 для вентиляторов на 380В с термозащитой**



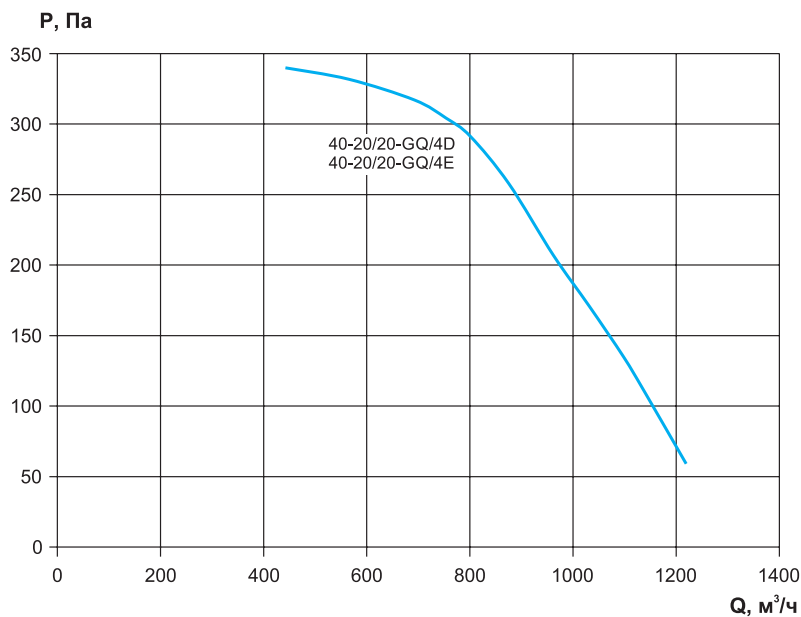
**Схема подключения №4 для вентиляторов на 380В с термозащитой**



## Технические характеристики вентиляторов VCP-40-20, VCP-SH-40-20

Модель	Напряжение/ частота, В/50Гц	Число фаз	Потребляемая мощность, кВт	Ток, А	Частота вращения, об/мин	Масса, кг	Регулятор скорости	Схема подключения
VCP-40-20/20-GQ/4E	220	1	0,33	1,52	1500	13,6	CPM-500W	Схема №1
VCP-SH-40-20/20-GQ/4E						20,3		
VCP-40-20/20-GQ/4D	380	3	0,33	0,63	1500	13,6	RW11005	Схема №3
VCP-SH-40-20/20-GQ/4D						20,3		

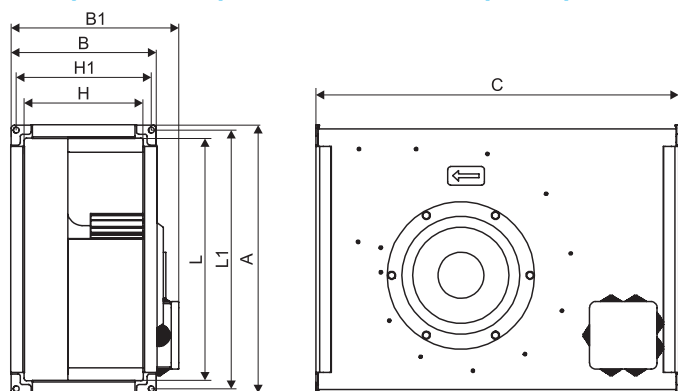
## Аэродинамические характеристики вентиляторов VCP-40-20, VCP-SH-40-20



### Дополнительная комплектация автоматикой

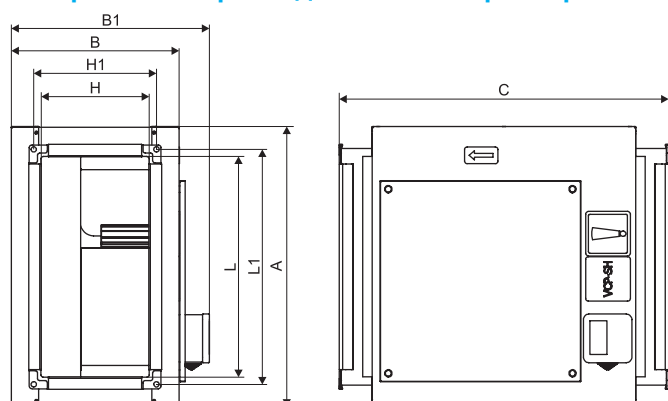


## Габаритные и присоединительные размеры вентиляторов серии VCP-40-20



Модель	L	H	L1	H1	A	B	B1	C
VCP-40-20	400	200	420	220	440	240	274	590

## Габаритные и присоединительные размеры вентиляторов серии VCP-SH-40-20

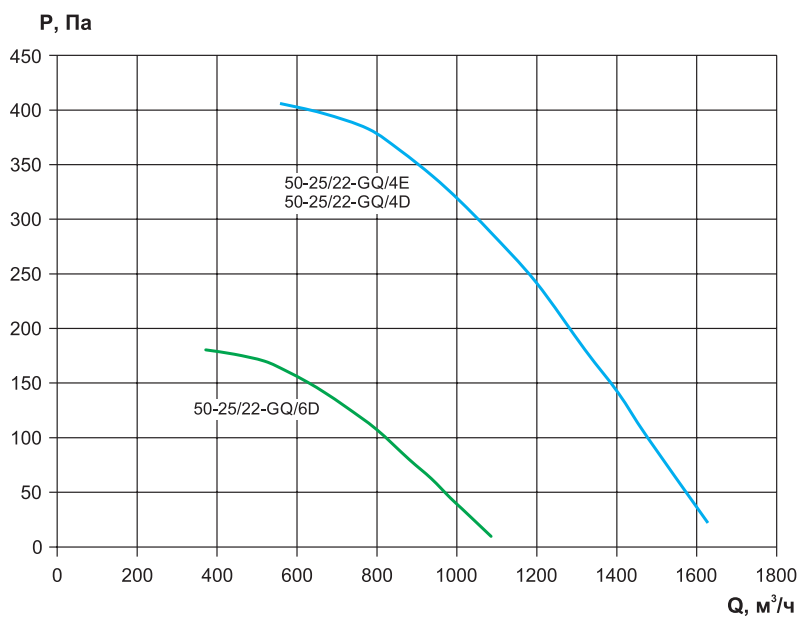


Модель	L	H	L1	H1	A	B	B1	C
VCP-SH-40-20	400	200	420	220	500	300	356	590

## Технические характеристики вентиляторов VCP-50-25, VCP-SH-50-25

Модель	Напряжение/ частота, В/50Гц	Число фаз	Потребляемая мощность, кВт	Ток, А	Частота вращения, об/мин	Масса, кг	Регулятор скорости	Схема подключения
VCP-50-25/22-GQ/4E	220	1	0,51	2,3	1500	18,5	CPM-800W	Схема №1
VCP-SH-50-25/22-GQ/4E						26,5		
VCP-50-25/22-GQ/4D	380	3	0,49	0,82	1500	18,5	RW11005	Схема №4
VCP-SH-50-25/22-GQ/4D						26,6		
VCP-50-25/22-GQ/6D	380	3	0,3	0,81	1000	19,2	RW11005	Схема №4
VCP-SH-50-25/22-GQ/6D						26,3		

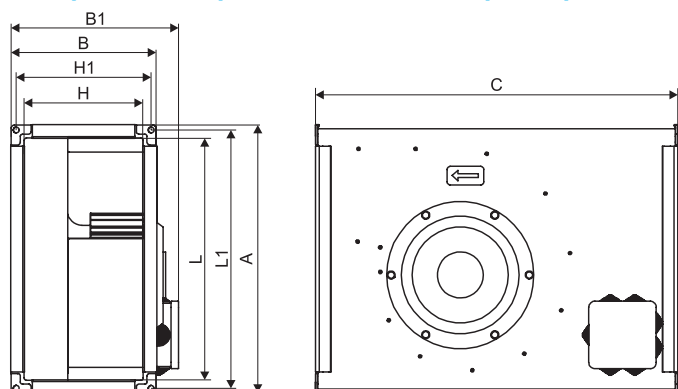
## Аэродинамические характеристики вентиляторов VCP-50-25, VCP-SH-50-25



### Дополнительная комплектация автоматикой

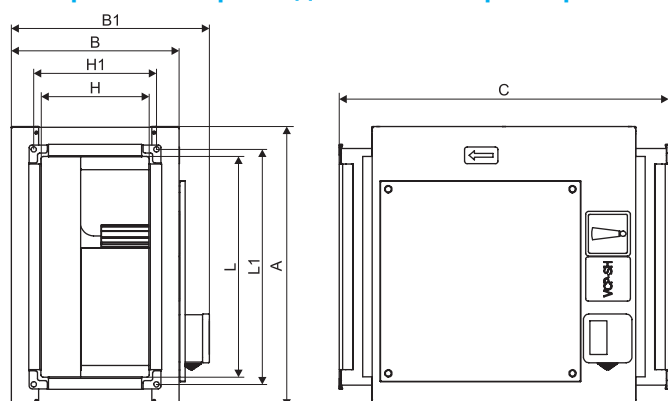


## Габаритные и присоединительные размеры вентиляторов серии VCP-50-25



Модель	L	H	L1	H1	A	B	B1	C
VCP-50-25	500	250	520	270	540	290	323	618

## Габаритные и присоединительные размеры вентиляторов серии VCP-SH-50-25

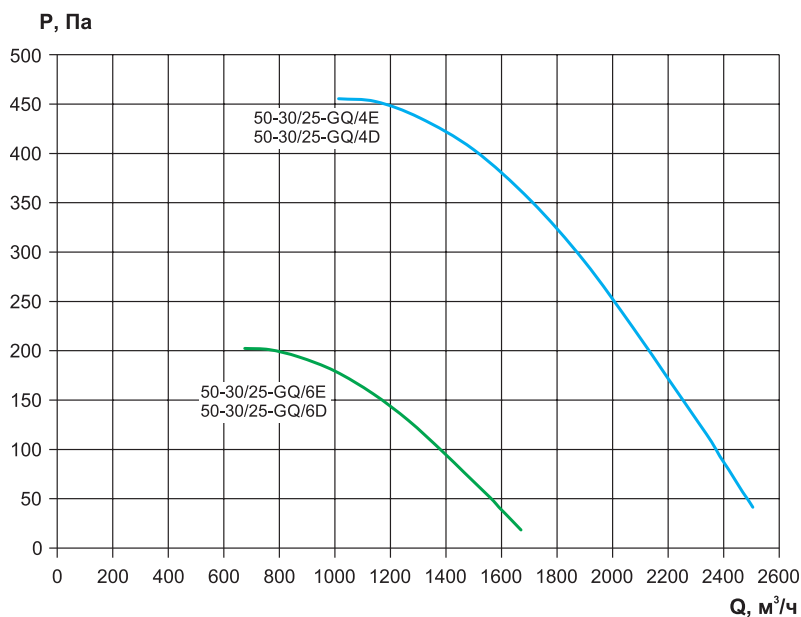


Модель	L	H	L1	H1	A	B	B1	C
VCP-SH-50-25	500	250	520	270	600	350	406	618

## Технические характеристики вентиляторов VCP-50-30, VCP-SH-50-30

Модель	Напряжение/ частота, В/50Гц	Число фаз	Потребляемая мощность, кВт	Ток, А	Частота вращения, об/мин	Масса, кг	Регулятор скорости	Схема подключения
VCP-50-30/25-GQ/4E	220	1	0,9	4,1	1500	24,4	CPM-1000W	Схема №2
VCP-SH-50-30/25-GQ/4E						33,0		
VCP-50-30/25-GQ/4D	380	3	0,87	1,8	1500	24,1	RW11005	Схема №4
VCP-SH-50-30/25-GQ/4D						33,0		
VCP-50-30/25-GQ/6E	220	1	0,32	1,6	1000	24,7	CPM-500W	Схема №1
VCP-SH-50-30/25-GQ/6E						32,6		
VCP-50-30/25-GQ/6D	380	3	0,32	0,81	1000	24,6	RW11005	Схема №4
VCP-SH-50-30/25-GQ/6D						32,6		

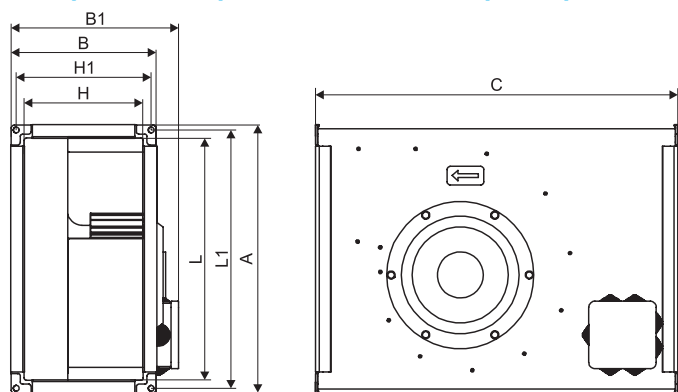
## Аэродинамические характеристики вентиляторов VCP-50-30, VCP-SH-50-30



### Дополнительная комплектация автоматикой

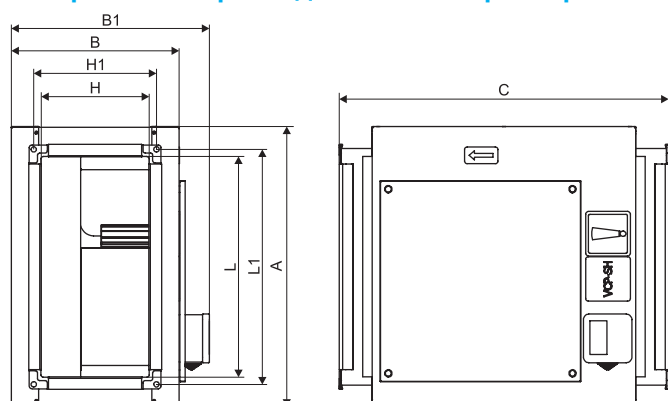


## Габаритные и присоединительные размеры вентиляторов серии VCP-50-30



Модель	L	H	L1	H1	A	B	B1	C
VCP-50-30	500	300	520	320	540	340	373	642

## Габаритные и присоединительные размеры вентиляторов серии VCP-SH-50-30

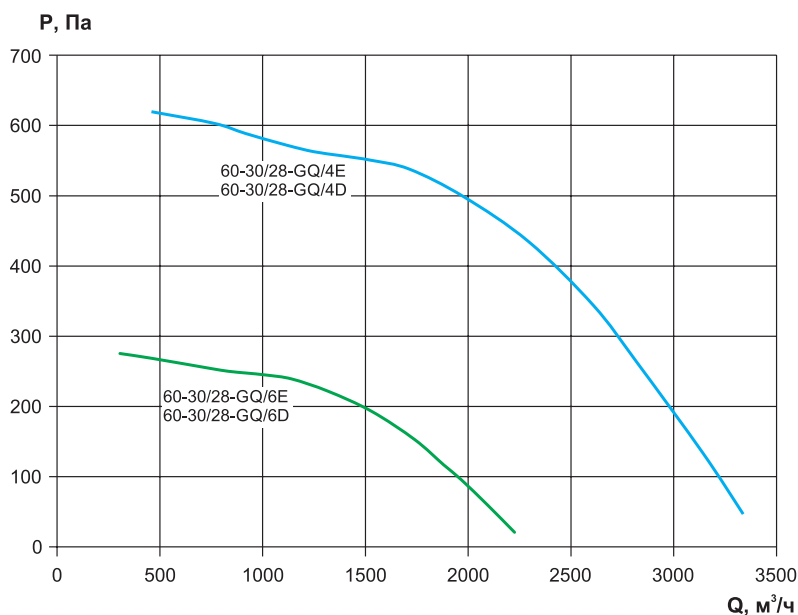


Модель	L	H	L1	H1	A	B	B1	C
VCP-SH-50-30	500	300	520	320	600	400	455	642

## Технические характеристики вентиляторов VCP-60-30, VCP-SH-60-30

Модель	Напряжение/ частота, В/50Гц	Число фаз	Потребляемая мощность, кВт	Ток, А	Частота вращения, об/мин	Масса, кг	Регулятор скорости	Схема подключения
VCP-60-30/28-GQ/4E	220	1	1,6	7,3	1500	31,4	-	Схема №2
VCP-SH-60-30/28-GQ/4E						43,3		
VCP-60-30/28-GQ/4D	380	3	1,7	3,2	1500	31,4	RW11006	Схема №4
VCP-SH-60-30/28-GQ/4D						43,4		
VCP-60-30/28-GQ/6E	220	1	0,45	2,2	1000	32,2	CPM-500W	Схема №2
VCP-SH-60-30/28-GQ/6E						42,9		
VCP-60-30/28-GQ/6D	380	3	0,45	0,85	1000	32,3	RW11005	Схема №4
VCP-SH-60-30/28-GQ/6D						43,0		

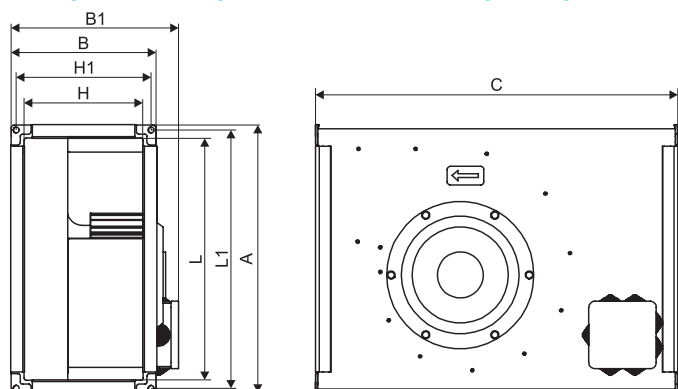
## Аэродинамические характеристики вентиляторов VCP-60-30, VCP-SH-60-30



### Дополнительная комплектация автоматикой

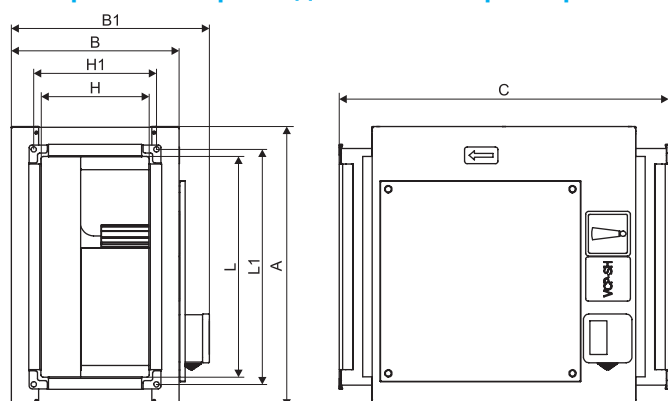


## Габаритные и присоединительные размеры вентиляторов серии VCP-60-30



Модель	L	H	L1	H1	A	B	B1	C
VCP-60-30	600	300	620	320	640	340	374	662

## Габаритные и присоединительные размеры вентиляторов серии VCP-SH-60-30

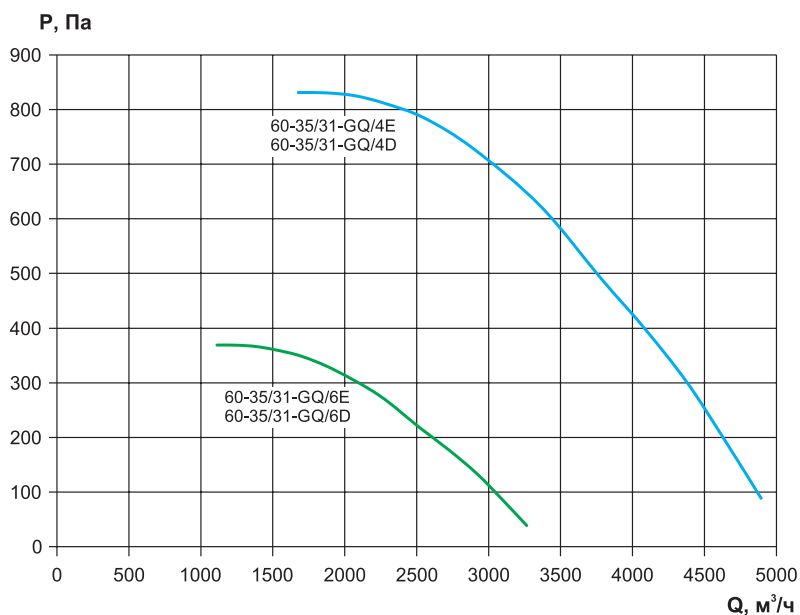


Модель	L	H	L1	H1	A	B	B1	C
VCP-SH-60-30	600	300	620	320	700	425	481	702

## Технические характеристики вентиляторов VCP-60-35, VCP-SH-60-35

Модель	Напряжение/ частота, В/50Гц	Число фаз	Потребляемая мощность, кВт	Ток, А	Частота вращения, об/мин	Масса, кг	Регулятор скорости	Схема подключения
VCP-60-35/31-GQ/4E	220	1	2,25	10,0	1500	38,8	-	Схема №2
VCP-SH-60-35/31-GQ/4E						50,9		
VCP-60-35/31-GQ/4D	380	3	2,2	4,0	1500	38,5	RW11007	Схема №4
VCP-SH-60-35/31-GQ/4D						50,8		
VCP-60-35/31-GQ/6E	220	1	0,72	3,6	1000	35,3	CPM-800W	Схема №2
VCP-SH-60-35/31-GQ/6E						46,2		
VCP-60-35/31-GQ/6D	380	3	0,78	1,5	1000	34,5	RW11005	Схема №4
VCP-SH-60-35/31-GQ/6D						46,7		

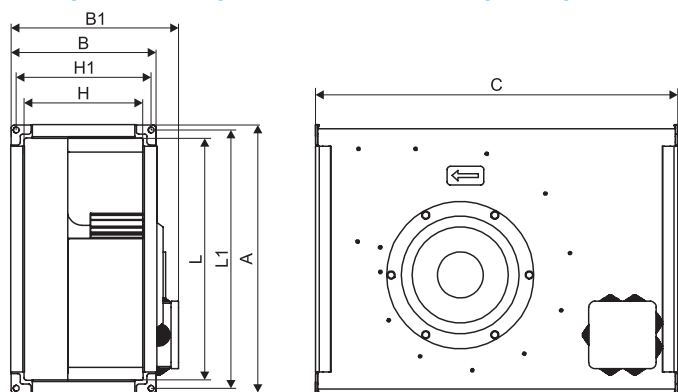
## Аэродинамические характеристики вентиляторов VCP-60-35, VCP-SH-60-35



### Дополнительная комплектация автоматикой

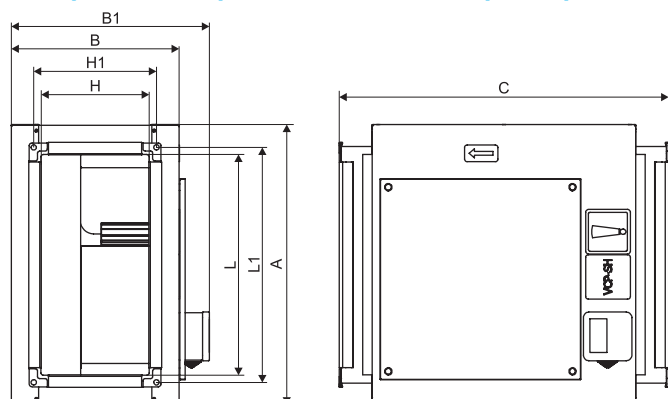


## Габаритные и присоединительные размеры вентиляторов серии VCP-60-35



Модель	L	H	L1	H1	A	B	B1	C
VCP-60-35	600	350	620	370	640	390	423	722

## Габаритные и присоединительные размеры вентиляторов серии VCP-SH-60-35

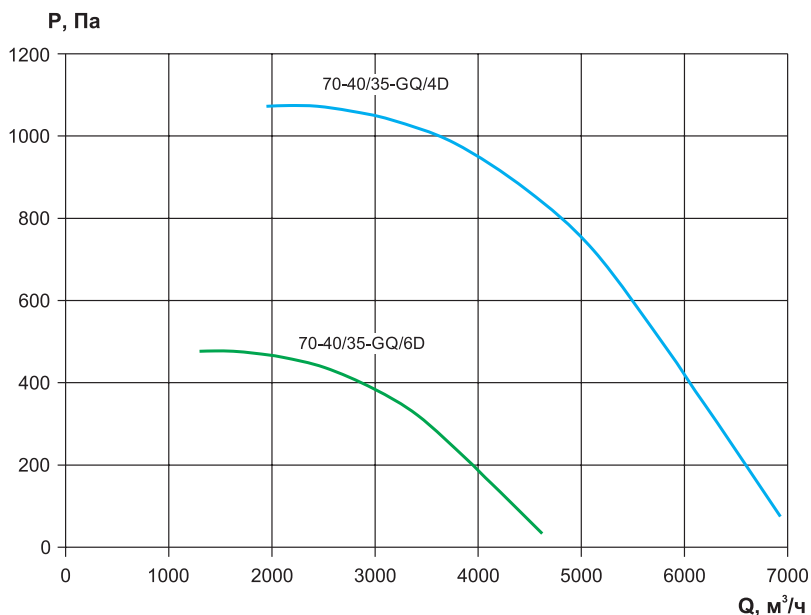


Модель	L	H	L1	H1	A	B	B1	C
VCP-SH-60-35	600	350	620	370	700	475	531	722

## Технические характеристики вентиляторов VCP-70-40, VCP-SH-70-40

Модель	Напряжение/ частота, В/50Гц	Число фаз	Потребляемая мощность, кВт	Ток, А	Частота вращения, об/мин	Масса, кг	Регулятор скорости	Схема подключения
VCP-70-40/35-GQ/4D	380	3	3,5	5,9	1500	50,0	RW11008	Схема №4
VCP-SH-70-40/35-GQ/4D						66,7		
VCP-70-40/35-GQ/6D	380	3	1,15	2,3	1000	46,0	RW11005	Схема №4
VCP-SH-70-40/35-GQ/6D						62,4		

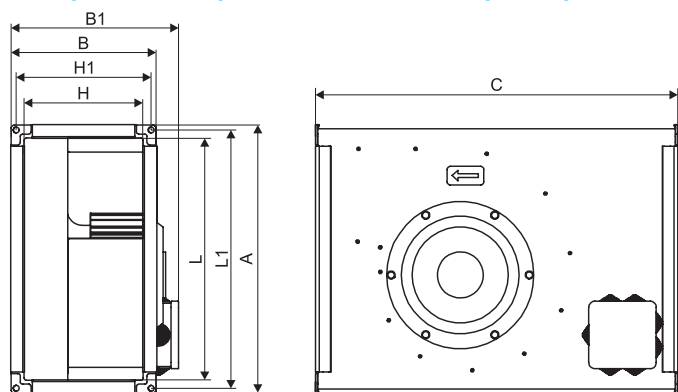
## Аэродинамические характеристики вентиляторов VCP-70-40, VCP-SH-70-40



Дополнительная комплектация автоматикой

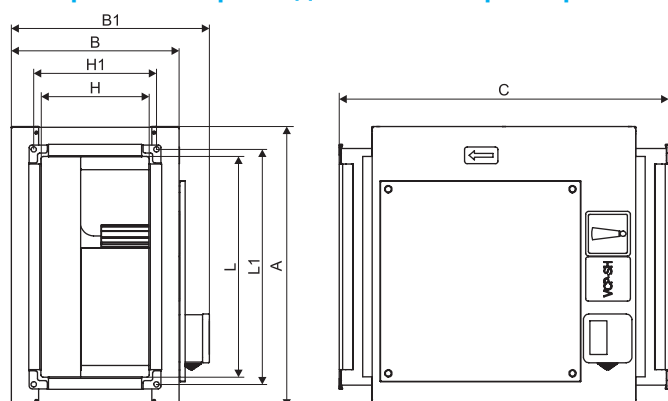


## Габаритные и присоединительные размеры вентиляторов серии VCP-70-40



Модель	L	H	L1	H1	A	B	B1	C
VCP-70-40	700	400	720	420	740	440	474	867

## Габаритные и присоединительные размеры вентиляторов серии VCP-SH-70-40

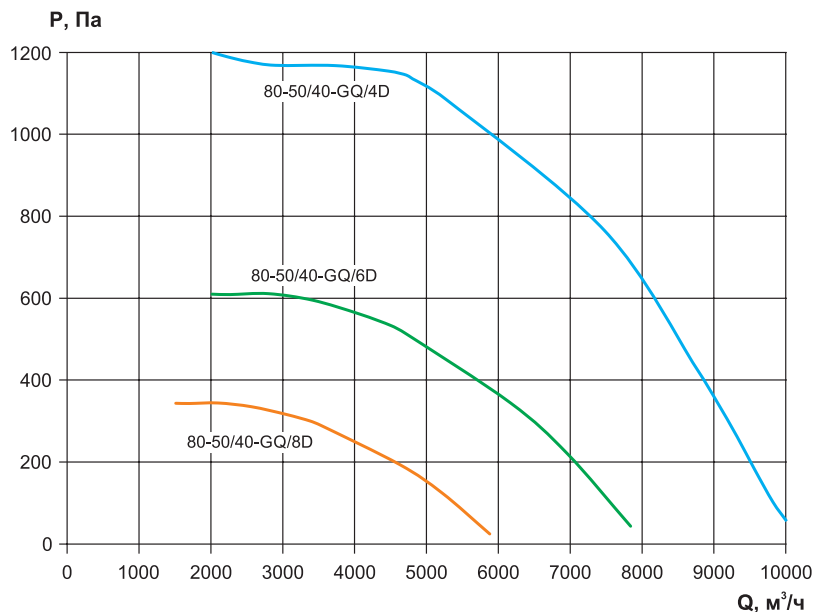


Модель	L	H	L1	H1	A	B	B1	C
VCP-SH-70-40	700	400	720	420	800	525	581	867

## Технические характеристики вентиляторов VCP-80-50, VCP-SH-80-50

Модель	Напряжение/частота, В/50Гц	Число фаз	Потребляемая мощность, кВт	Ток, А	Частота вращения, об/мин	Масса, кг	Регулятор скорости	Схема подключения
VCP-80-50/40-GQ/4D	380	3	4,8	8,0	1500	82,0	RW11008	Схема №4
VCP-SH-80-50/40-GQ/4D						101,2		
VCP-80-50/40-GQ/6D	380	3	2,8	4,85	1000	77,0	RW11007	Схема №4
VCP-SH-80-50/40-GQ/6D						94,5		
VCP-80-50/40-GQ/8D	380	3	1,7	3,7	750	76,7	RW11007	Схема №4
VCP-SH-80-50/40-GQ/8D						94,2		

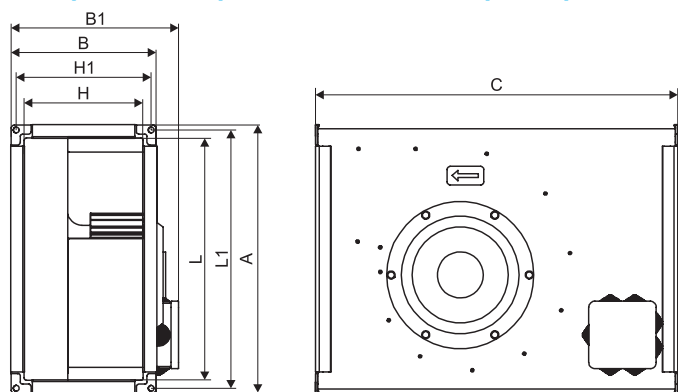
## Аэродинамические характеристики вентиляторов VCP-80-50, VCP-SH-80-50



### Дополнительная комплектация автоматикой

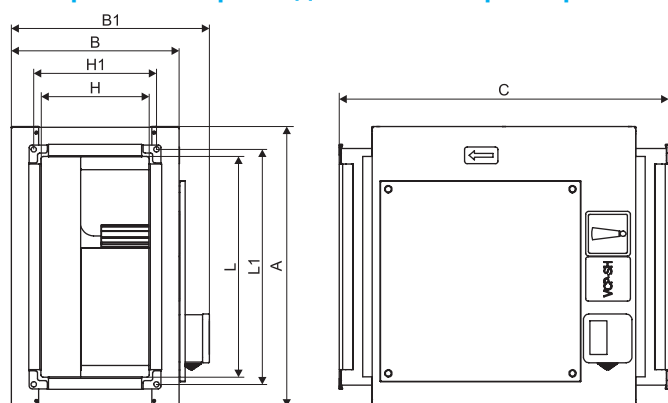


## Габаритные и присоединительные размеры вентиляторов серии VCP-80-50



Модель	L	H	L1	H1	A	B	B1	C
VCP-80-50	800	500	820	520	840	540	573	957

## Габаритные и присоединительные размеры вентиляторов серии VCP-SH-80-50

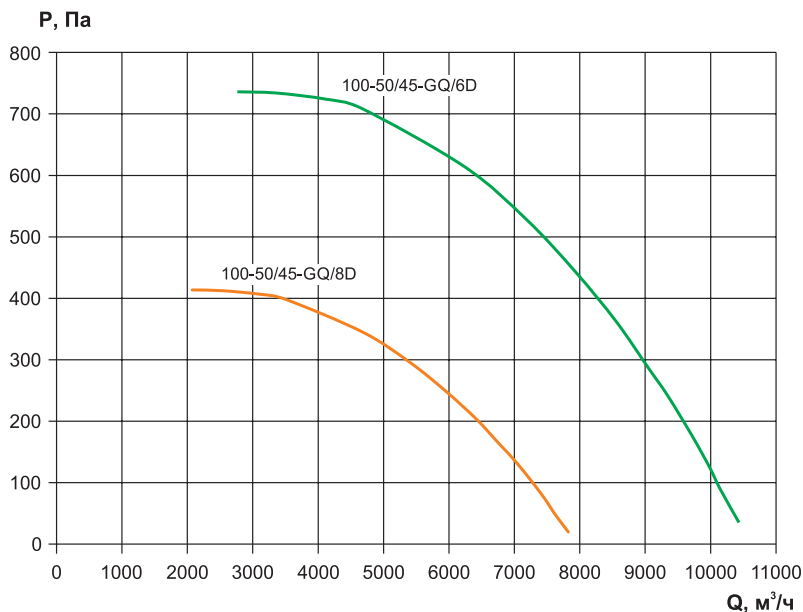


Модель	L	H	L1	H1	A	B	B1	C
VCP-SH-80-50	800	500	820	520	900	625	681	957

## Технические характеристики вентиляторов VCP-100-50, VCP-SH-100-50

Модель	Напряжение/частота, В/50Гц	Число фаз	Потребляемая мощность, кВт	Ток, А	Частота вращения, об/мин	Масса, кг	Регулятор скорости	Схема подключения
VCP-100-50/45-GQ/6D	380	3	3,5	6,0	1000	93,7	RW11008	Схема №4
VCP-SH-100-50/45-GQ/6D						116,5		
VCP-100-50/45-GQ/8D	380	3	2,0	4,1	750	93,5	RW11007	Схема №4
VCP-SH-100-50/45-GQ/8D						116,3		

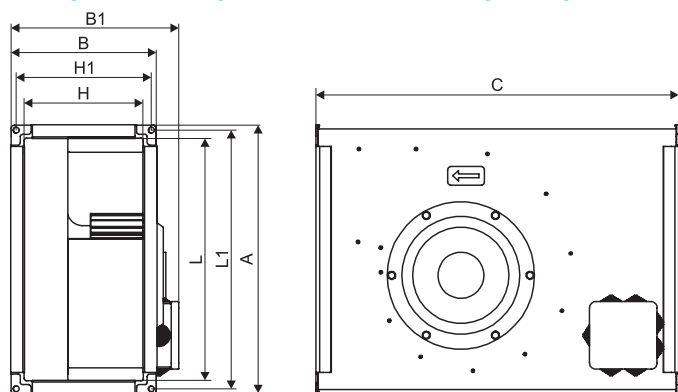
## Аэродинамические характеристики вентиляторов VCP-100-50, VCP-SH-100-50



### Дополнительная комплектация автоматикой

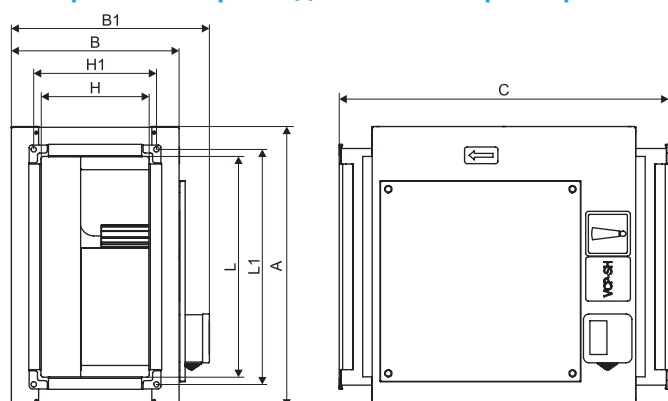


## Габаритные и присоединительные размеры вентиляторов серии VCP-100-50



Модель	L	H	L1	H1	A	B	B1	C
VCP-100-50	1000	500	1020	520	1040	540	573	1107

## Габаритные и присоединительные размеры вентиляторов серии VCP-SH-100-50



Модель	L	H	L1	H1	A	B	B1	C
VCP-SH-100-50	1000	500	1020	520	1100	625	681	1107

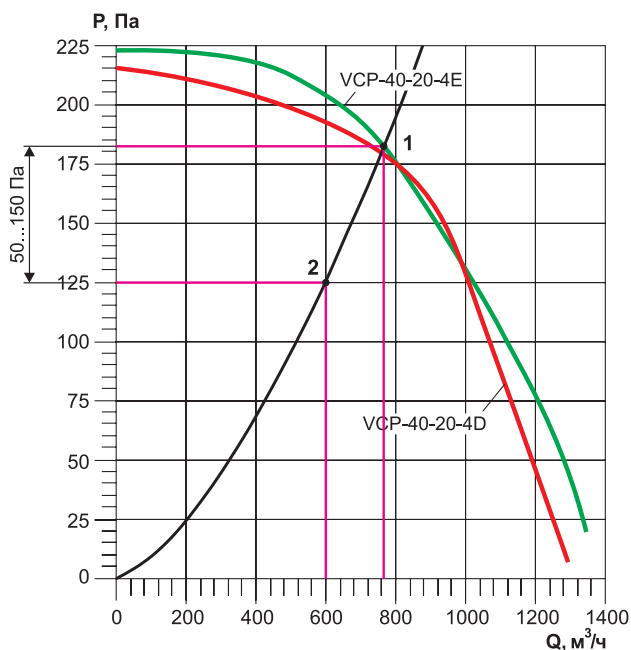
**Шумовые характеристики канальных вентиляторов серии VCP**

Модель	Зона измерения	Общий, дБА	Уровень звуковой мощности, дБ в октавных полосах частот, Гц							
			63	125	250	500	1000	2000	4000	8000
VCP-40-20/20-GQ/4E	в канал	75	54	66	64	62	56	56	55	49
	к окружению	62	38	45	59	55	56	49	46	41
VCP-40-20/20-GQ/4D	в канал	75	55	68	65	60	56	55	53	46
	к окружению	62	33	41	58	51	49	44	40	33
VCP-50-25/22-GQ/4E	в канал	78	62	70	67	59	63	64	62	59
	к окружению	66	39	50	58	58	55	52	47	50
VCP-50-25/22-GQ/4D	в канал	78	59	68	65	60	63	64	62	58
	к окружению	66	38	46	53	55	56	52	50	55
VCP-50-25/22-GQ/6D	в канал	66	51	60	56	52	53	53	50	44
	к окружению	56	34	39	47	46	43	37	33	29
VCP-50-30/25-GQ/4E	в канал	78	65	73	68	64	67	68	66	62
	к окружению	70	38	54	62	58	61	55	51	47
VCP-50-30/25-GQ/4D	в канал	78	65	71	65	63	66	67	66	62
	к окружению	70	43	52	59	55	58	54	50	48
VCP-50-30/25-GQ/6E	в канал	68	57	63	59	57	58	59	56	48
	к окружению	62,5	44	47	51	46	49	43	39	34
VCP-50-30/25-GQ/6D	в канал	68	53	62	56	56	58	58	56	48
	к окружению	62,5	44	44	52	54	50	46	44	36
VCP-60-30/28-GQ/4E	в канал	82	68	79	71	66	70	71	68	69
	к окружению	75	40	62	66	60	63	57	51	48
VCP-60-30/28-GQ/4D	в канал	82	70	72	68	66	70	71	67	63
	к окружению	75	40	55	60	60	57	54	52	47
VCP-60-30/28-GQ/6E	в канал	61	62	68	65	61	62	62	59	52
	к окружению	64	48	52	60	51	52	49	45	38
VCP-60-30/28-GQ/6D	в канал	61	59	62	57	56	58	56	54	46
	к окружению	64	37	51	52	48	46	42	40	36
VCP-60-35/31-GQ/4E	в канал	87	72	77	68	69	73	72	69	65
	к окружению	82	49	62	62	60	60	55	52	48
VCP-60-35/31-GQ/4D	в канал	87	72	77	68	69	73	72	69	65
	к окружению	82	49	62	62	60	60	55	52	48
VCP-60-35/31-GQ/6E	в канал	77	60	62	58	58	59	59	58	51
	к окружению	68	51	51	52	48	51	46	45	37
VCP-60-35/31-GQ/6D	в канал	77	64	67	58	60	61	60	58	54
	к окружению	68	43	52	56	53	50	46	45	40
VCP-70-40/35-GQ/4D	в канал	86	79	78	70	70	75	74	71	68
	к окружению	80	56	65	67	65	68	63	63	59
VCP-70-40/35-GQ/6D	в канал	72	67	66	60	63	65	63	61	55
	к окружению	71	49	57	57	59	55	50	46	41
VCP-80-50/40-GQ/4D	в канал	87	71	75	75	71	76	75	71	67
	к окружению	85	57	68	69	67	69	64	50	58
VCP-80-50/40-GQ/6D	в канал	78	65	68	65	69	72	71	67	61
	к окружению	72	49	57	60	62	60	55	51	50
VCP-80-50/40-GQ/8D	в канал	69	65	68	65	69	72	71	67	61
	к окружению	66	49	57	60	62	60	55	51	50
VCP-100-50/45-GQ/6D	в канал	82	72	69	65	71	72	72	69	65
	к окружению	75	54	65	61	63	61	58	53	53
VCP-100-50/45-GQ/8D	в канал	73	75	84	75	68	71	69	67	62
	к окружению	67	66	69	58	52	51	49	47	45

**Шумовые характеристики канальных вентиляторов серии VCP-SH**

Модель	Зона измерения	Общий, дБА	Уровень звуковой мощности, дБ в октавных полосах частот, Гц							
			63	125	250	500	1000	2000	4000	8000
VCP-SH-40-20/20-GQ/4E	в канал	63	41	43	51	57	61	54	51	52
	к окружению	44	20	22	31	37	40	37	35	35
VCP-SH-40-20/20-GQ/4D	в канал	69	55	68	65	60	56	55	53	46
	к окружению	60	33	41	58	51	59	44	40	33
VCP-SH-50-25/22-GQ/4E	в канал	63	50	44	50	58	59	55	53	51
	к окружению	49	29	27	33	43	44	38	42	40
VCP-SH-50-25/22-GQ/4D	в канал	66	40	47	53	59	62	59	56	55
	к окружению	50	20	30	35	44	47	41	40	41
VCP-SH-50-25/22-GQ/6D	в канал	66	40	47	53	59	62	59	56	55
	к окружению	50	20	30	35	44	47	41	40	41
VCP-SH-50-30/25-GQ/4E	в канал	65	53	50	52	55	59	58	58	56
	к окружению	48	34	33	37	43	44	39	39	35
VCP-SH-50-30/25-GQ/4D	в канал	70	45	55	54	60	65	63	62	63
	к окружению	51	26	35	40	44	48	43	42	41
VCP-SH-50-30/25-GQ/6E	в канал	65	53	50	52	55	59	58	58	56
	к окружению	48	34	33	37	43	44	39	39	35
VCP-SH-50-30/25-GQ/6D	в канал	70	45	55	54	60	65	63	62	63
	к окружению	51	26	35	40	44	48	43	42	41
VCP-SH-60-30/28-GQ/4E	в канал	70	67	59	54	61	66	64	61	59
	к окружению	52	44	37	41	44	48	44	41	40
VCP-SH-60-30/28-GQ/4D	в канал	75	52	64	58	65	70	69	66	64
	к окружению	56	33	42	42	46	53	48	45	45
VCP-SH-60-30/28-GQ/6E	в канал	70	67	59	54	61	66	64	61	59
	к окружению	52	44	37	41	44	48	44	41	40
VCP-SH-60-30/28-GQ/6D	в канал	63	59	62	57	56	58	56	54	46
	к окружению	51	37	51	52	48	46	42	40	36
VCP-SH-60-35/31-GQ/4E	в канал	76	56	61	59	64	72	69	67	66
	к окружению	56	36	41	40	47	53	48	48	47
VCP-SH-60-35/31-GQ/4D	в канал	76	56	61	59	64	72	69	67	66
	к окружению	56	36	41	40	47	53	48	48	47
VCP-SH-60-35/31-GQ/6E	в канал	66	64	67	58	60	61	60	58	54
	к окружению	55	43	52	56	53	50	46	45	40
VCP-SH-60-35/31-GQ/6D	в канал	66	64	67	58	60	61	60	58	54
	к окружению	55	43	52	56	53	50	46	45	40
VCP-SH-70-40/35-GQ/4D	в канал	79	60	60	66	68	76	73	69	68
	к окружению	62	41	41	49	55	58	54	52	51
VCP-SH-70-40/35-GQ/6D	в канал	69	67	66	60	63	65	63	61	55
	к окружению	60	49	57	57	59	55	50	46	41
VCP-SH-80-50/40-GQ/4D	в канал	81	72	75	75	71	76	75	71	67
	к окружению	72	57	68	69	67	69	64	60	58
VCP-SH-80-50/40-GQ/6D	в канал	76	65	68	65	69	72	71	67	61
	к окружению	64	49	57	60	62	60	55	51	50
VCP-SH-80-50/40-GQ/8D	в канал	76	65	68	65	69	72	71	67	61
	к окружению	64	49	57	60	62	60	55	51	50
VCP-SH-100-50/45-GQ/6D	в канал	75	68	73	71	72	70	68	62	59
	к окружению	67	53	62	61	61	63	61	56	54
VCP-SH-100-50/45-GQ/8D	в канал	70	73	85	76	66	64	63	61	58
	к окружению	55	60	63	52	49	47	47	45	43

**Пример подбора вентилятора канального прямоугольного, на примере VCP**



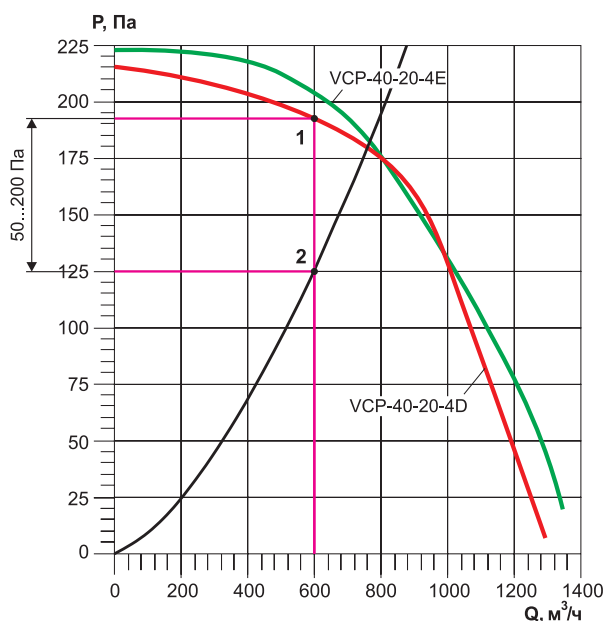
**Пример 1. Работа вентилятора без регулировки**

**Задано:** расход воздуха 600 м³/ч; потери давления 125 Па.

**Необходимо подобрать:** вентилятор канальный прямоугольный.

**Последовательность подбора:**

1. Находим подходящий вентилятор - нам подходит VCP 40-20-4E, откладываем на его характеристике точку. Для данных значений на графике это точка под номером 2.
2. Если установить данный вентилятор в заданной сети без регулировки, то точка сместится на графике под углом к точке 1, это и будет рабочая точка вентилятора. Реальный расход и потери давления воздуха будут отличаться. Значение давления в точке 2 не должно отличаться от значений в точке 1 более чем на 150 Па.



**Пример 2. Работа вентилятора с регулировкой сети при помощи заслонки**

**Задано:** расход воздуха 600 м³/ч; потери давления 125 Па.

**Необходимо подобрать:** вентилятор канальный прямоугольный с поддержанием требуемого расхода.

**Последовательность подбора:**

1. Применяем ручную заслонку, например АЗД-192-РП соответствующего размера.
2. Находим подходящий вентилятор - нам подходит VCP 40-20-4E, и откладываем на его характеристике точку. Для данных значений на графике это точка под номером 2. Поднимаем перпендикуляр из точки 2 до характеристики вентилятора и получаем точку 1. Это и будет рабочая точка вентилятора с учетом регулирования сети при помощи заслонки АЗД-192-РП (дресселирование).

- Не рекомендуется осуществлять регулирование сети заслонкой на величину более 200 Па.

- Указанный метод регулирования требует наличия навыков по пуско-наладке вентиляционной сети, а так же специальных приборов для измерения.

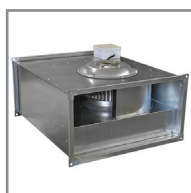
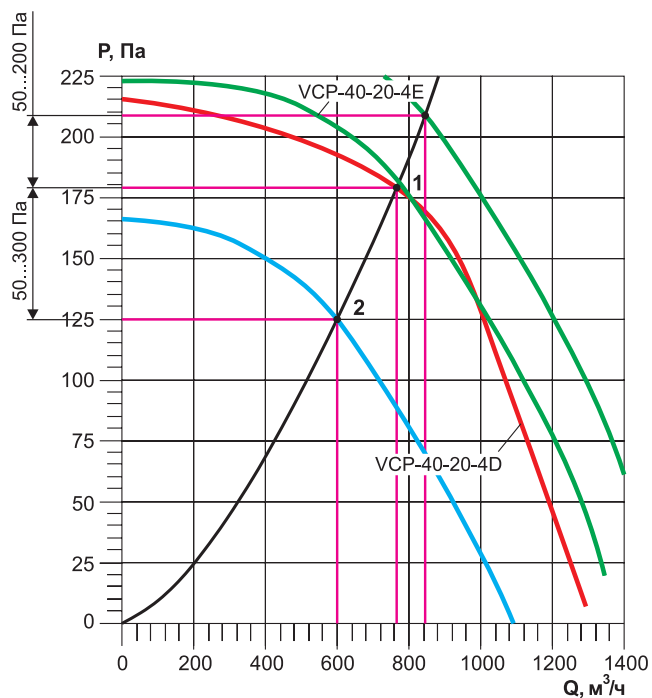
- При уменьшении сечения воздуховода возможно появления дополнительного шума в сечении заслонки.



**Вентилятор VCP**



**Заслонка АЗД-192-РП**



Вентилятор  
VCP



Преобразователь  
частоты

### Пример 3. Работа вентилятора с преобразователем частоты

**Задано:** расход воздуха  $600 \text{ м}^3/\text{ч}$ ; потери давления  $125 \text{ Па}$ .

**Необходимо подобрать:** вентилятор канальный прямоугольный с поддержанием требуемого расхода.

#### Последовательность подбора

1. Применяем преобразователь частоты, соответствующей мощности.

2. Находим подходящий вентилятор - нам подходит VCP 40-20-4D, и откладываем на его характеристике точку. Для данных значений на графике это точка под номером 2. При помощи частотного преобразователя изменяем скорость вращения вентилятора до требуемого значения расхода воздуха. При этом график вентилятора переместится к точке 2. Это рабочая точка при измененной скорости вращения вентилятора.

- Глубина регулирования вентилятора не должна превышать  $300 \text{ Па}$  от номинальной скорости вращения вентилятора при понижении скорости вращения и не более  $200 \text{ Па}$  при увеличении скорости вращения.

- При изменении скорости вращения вентилятора в  $n$ -раз, расход воздуха вентилятора, соответственно, изменится в  $n$ -раз, давление изменится в  $n^2$ .

- характеристика вентилятора
- характеристика вентилятора с использованием преобразователя частоты

**ВЕНТИЛЯТОРЫ КАНАЛЬНЫЕ ПРЯМОУГОЛЬНЫЕ СЕРИИ VCN,  
ШУМОИЗОЛИРОВАННЫЕ СЕРИИ VCN-SH**



**VCN**



**VCN-SH**

**Описание**

- Вентиляторы канальные прямоугольные
- Компактная конструкция
- Предназначены для общеобменной системы вентиляции
- Монтаж в любом положении
- Типоразмерный ряд по прямоугольному проходному сечению, см:  
40-20 50-25 50-30 60-30 60-35 70-40 80-50 90-50 100-50

**Конструктив**

- Корпус из оцинкованной стали
- VCN-SH снабжен внешним шумоизолирующим коробом
- Мотор-колесо GH с загнутыми назад лопатками
- Возможность регулирования скорости

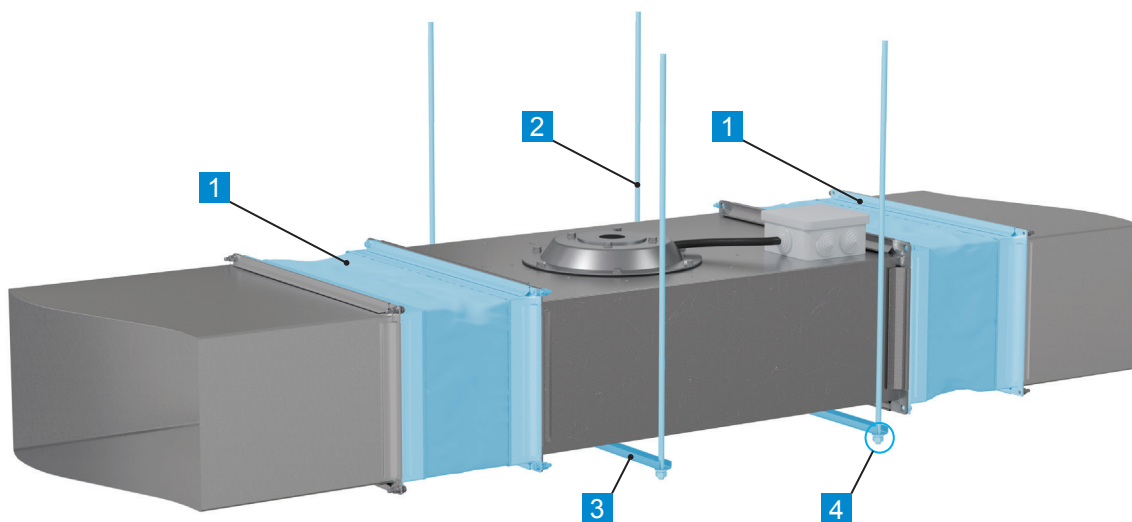
**Двигатель**

- Однофазный или трехфазный асинхронный электродвигатель
- Биметаллическая защита двигателя
- Степень защиты электродвигателя IP 54

**Условия эксплуатации**

- Климатическое исполнение по ГОСТ 15150-69: УЗ (для эксплуатации в помещениях)
- Температура окружающей среды от -40°C до +40°C
- Общепромышленное (О) исполнение
- Температура перемещаемой среды от -30°C до +40°C
- Перемещаемая среда не должна содержать:
  - взрывчатые и/или липкие вещества, волокнистые материалы, пыль и другие твердые примеси в концентрации более 100 мг/м<sup>3</sup>
  - пары и газы с агрессивностью к металлам, покрытиям и изоляции выше агрессивности воздуха

**Дополнительная комплектация**



1 Вставка гибкая прямоугольная ВГ

2 Шпилька

3 Траверса монтажная

4 Крепежные изделия

Дополнительные комплектующие в комплект поставки не входят.

\*Подбор Вставки гибкой ВГ осуществляется по типоразмеру вентилятора (проходное сечение LxH). Подробная информация представлена на стр. 105.

## Маркировка

Наименование:

VCN - вентилятор канальный с загнутыми назад лопатками  
VCN-SH - вентилятор канальный с загнутыми назад лопатками в шумоизолирующем корпусе

Типоразмер вентилятора (проходное сечение) (LxH), см: от 40-20 до 100-50

Диаметр рабочего колеса, см

Рабочее мотор-колесо: GH

Число полюсов электродвигателя: 2, 4, 6

Комплектация электродвигателем: E - однофазный; D - трехфазный

Мощность электродвигателя, кВт:  
от 0,15 до 0,81

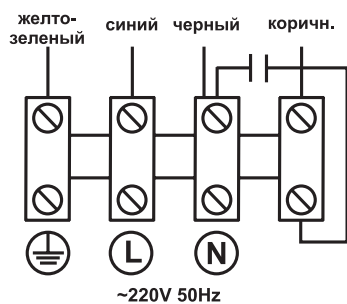
Синхронная частота вращения электродвигателя, об/мин:  
1000, 1500, 3000

Напряжение питания электродвигателя, В:  
220, 380

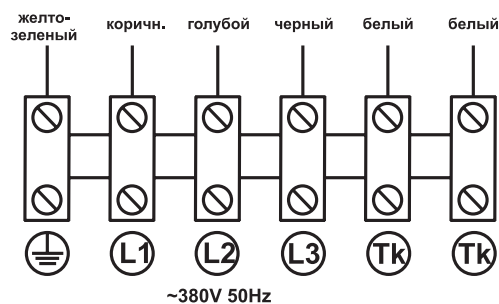
VCN-60-35/31-GH/4E-0.14/1500/220

## Электрические схемы подключения вентиляторов

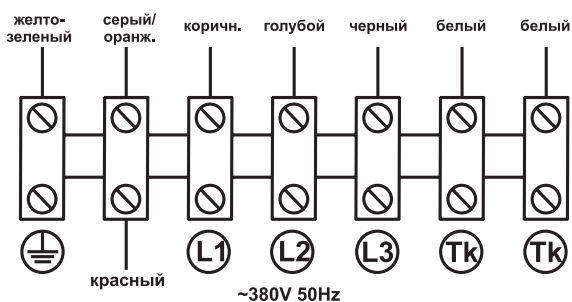
**Схема подключения №1**



**Схема подключения №2**



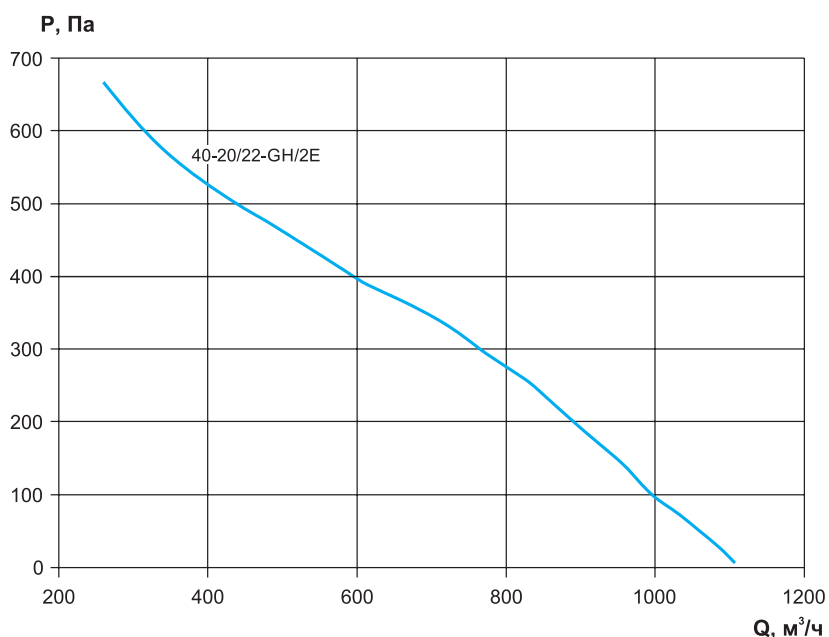
**Схема подключения №3**



## Технические характеристики вентиляторов VCN-40-20, VCN-SH-40-20

Модель	Напряжение, В	Мощность двигателя, кВт	Ток, А	Частота вращения, об/мин	Масса, кг	Регулятор скорости	Общий дБа	Схема подключения
VCN-40-20/22-GH/2E	220	0,15	0,7	3000	12,8	CPM 500	72	Схема №1
VCN-SH-40-20/22-GH/2E					20,6		65	

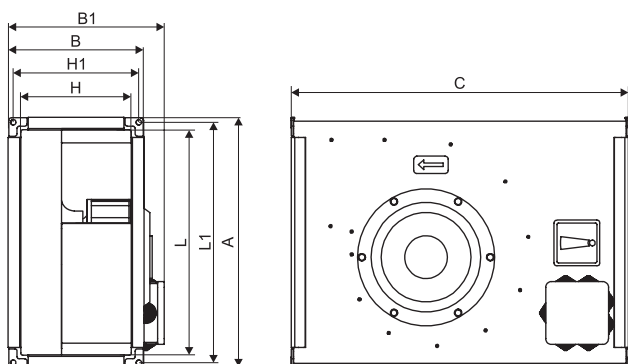
## Аэродинамические характеристики вентиляторов VCN-40-20, VCN-SH-40-20



### Дополнительная комплектация автоматикой

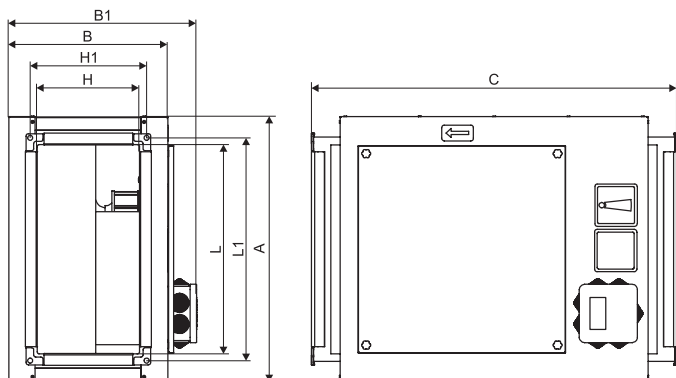


## Габаритные и присоединительные размеры вентиляторов серии VCN-40-20



Модель	L	H	L1	H1	A	B	B1	C
VCN-40-20	400	200	420	220	440	240	273	590

## Габаритные и присоединительные размеры вентиляторов серии VCN-SH-40-20

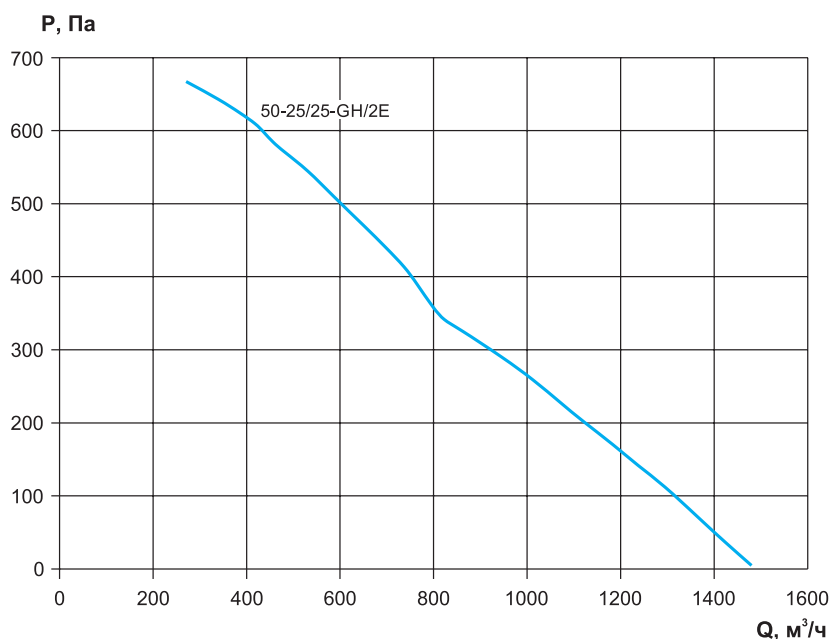


Модель	L	H	L1	H1	A	B	B1	C
VCN-SH-40-20	400	200	420	220	500	300	356	690

## Технические характеристики вентиляторов VCN-50-25, VCN-SH-50-25

Модель	Напряжение, В	Мощность двигателя, кВт	Ток, А	Частота вращения, об/мин	Масса, кг	Регулятор скорости	Общий дБа	Схема подключения
VCN-50-25/25-GH/2E	220	0,2	0,9	3000	16,7	CPM 500	73	Схема №1
VCN-SH-50-25/25-GH/2E					25,8		66	

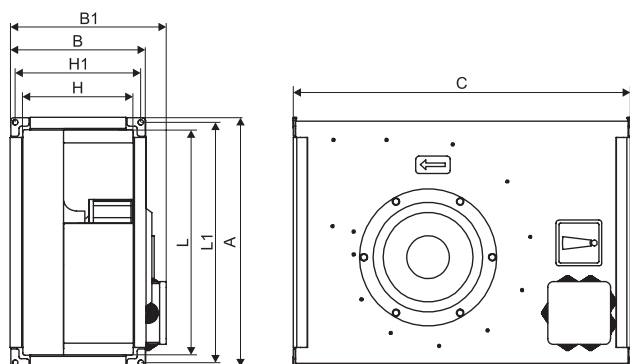
## Аэродинамические характеристики вентиляторов VCN-50-25, VCN-SH-50-25



### Дополнительная комплектация автоматикой

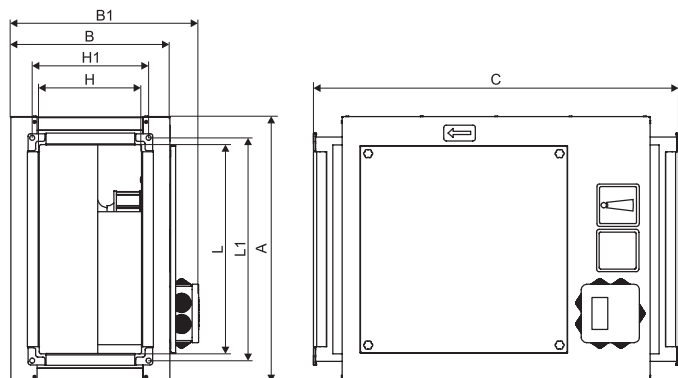


## Габаритные и присоединительные размеры вентиляторов серии VCN-50-25



Модель	L	H	L1	H1	A	B	B1	C
VCN-50-25	500	250	520	270	540	290	323	657

## Габаритные и присоединительные размеры вентиляторов серии VCN-SH-50-25

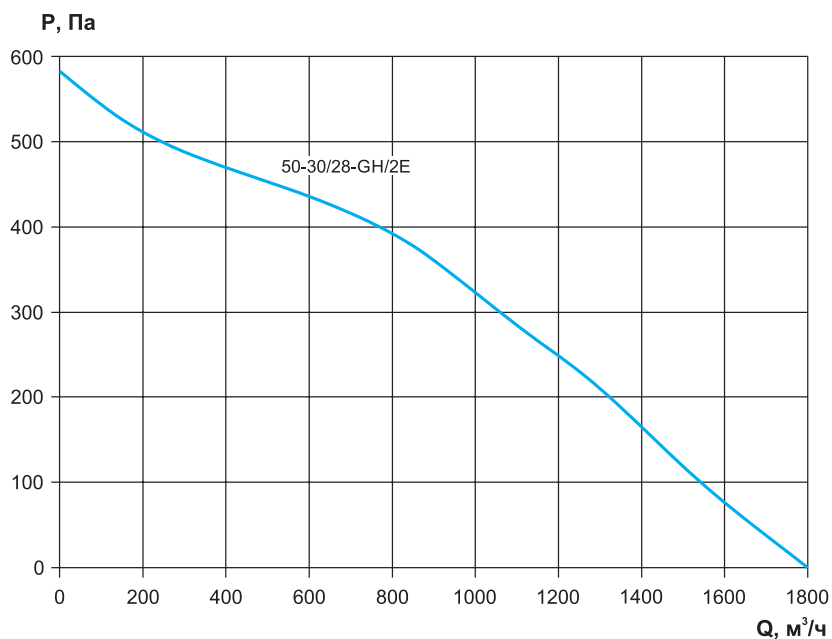


Модель	L	H	L1	H1	A	B	B1	C
VCN-SH-50-25	500	250	520	270	600	350	406	718

## Технические характеристики вентиляторов VCN-50-30, VCN-SH-50-30

Модель	Напряжение, В	Мощность двигателя, кВт	Ток, А	Частота вращения, об/мин	Масса, кг	Регулятор скорости	Общий дБа	Схема подключения
VCN-50-30/28-GH/2E	220	0,25	1,1	3000	18,4	CPM 500	76	Схема №1
VCN-SH-50-30/28-GH/2E					28,6		69	

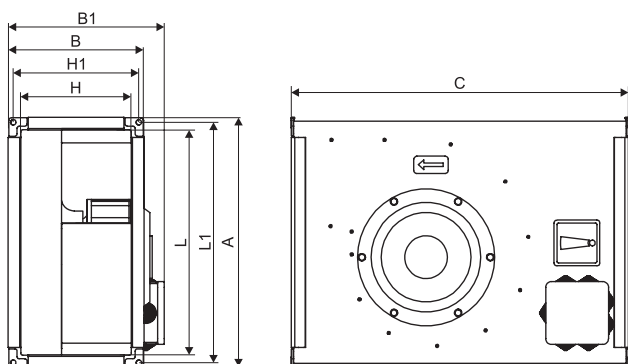
## Аэродинамические характеристики вентиляторов VCN-50-30, VCN-SH-50-30



### Дополнительная комплектация автоматикой

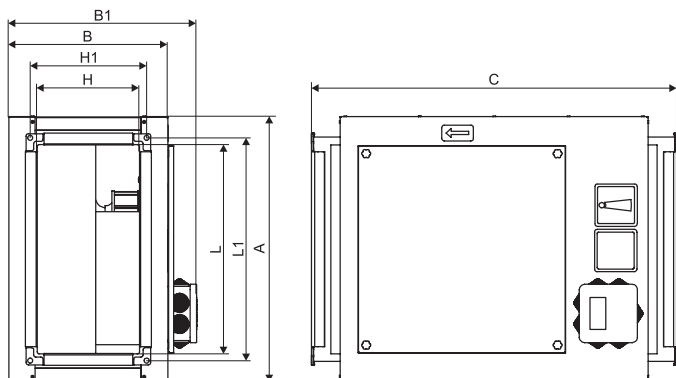


## Габаритные и присоединительные размеры вентиляторов серии VCN-50-30



Модель	L	H	L1	H1	A	B	B1	C
VCN-50-30	500	300	520	320	540	340	373	654

## Габаритные и присоединительные размеры вентиляторов серии VCN-SH-50-30

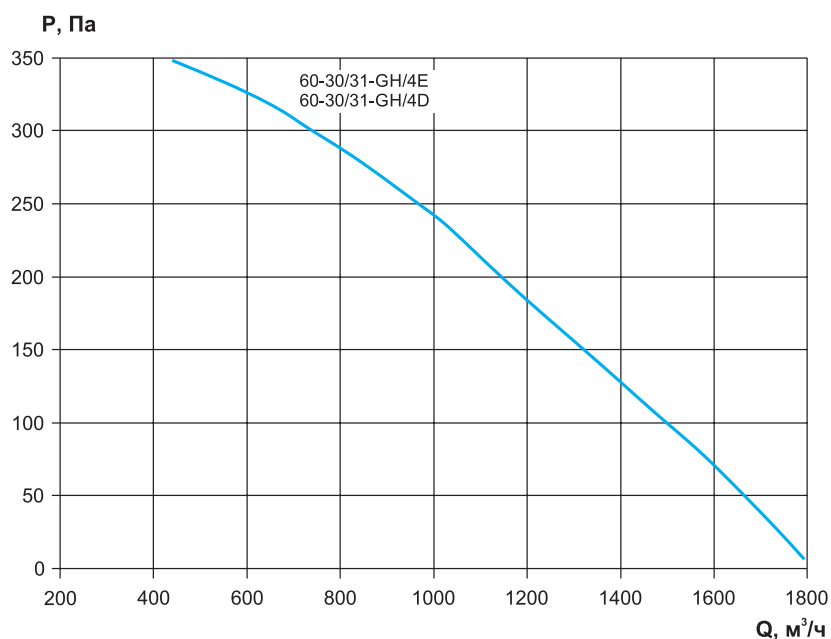


Модель	L	H	L1	H1	A	B	B1	C
VCN-SH-50-30	500	300	520	320	600	400	456	742

## Технические характеристики вентиляторов VCN-60-30, VCN-SH-60-30

Модель	Напряжение, В	Мощность двигателя, кВт	Ток, А	Частота вращения, об/мин	Масса, кг	Регулятор скорости	Общий дБа	Схема подключения
VCN-60-30/31-GH/4E	220	0,14	0,68	1500	22,6	CPM 500	61	Схема №1
VCN-SH-60-30/31-GH/4E					33,7		55	
VCN-60-30/31-GH/4D	380	0,15	0,39	1500	21,7	RW11005	62	Схема №2
VCN-SH-60-30/31-GH/4D					32,8		56	

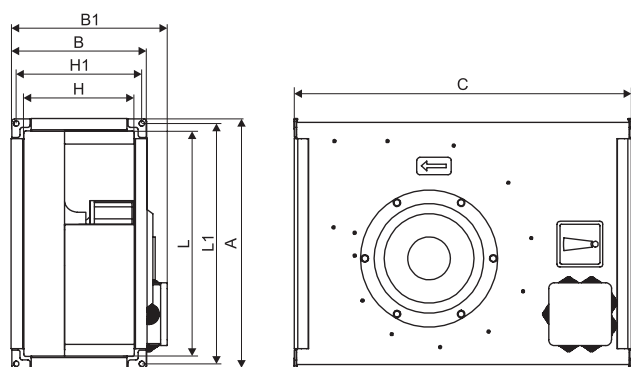
## Аэродинамические характеристики вентиляторов VCN-60-30, VCN-SH-60-30



### Дополнительная комплектация автоматикой

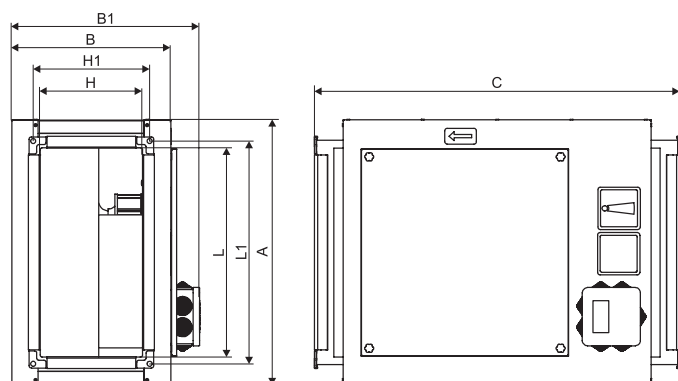


## Габаритные и присоединительные размеры вентиляторов серии VCN-60-30



Модель	L	H	L1	H1	A	B	B1	C
VCN-60-30	600	300	620	320	640	340	373	717

## Габаритные и присоединительные размеры вентиляторов серии VCN-SH-60-30

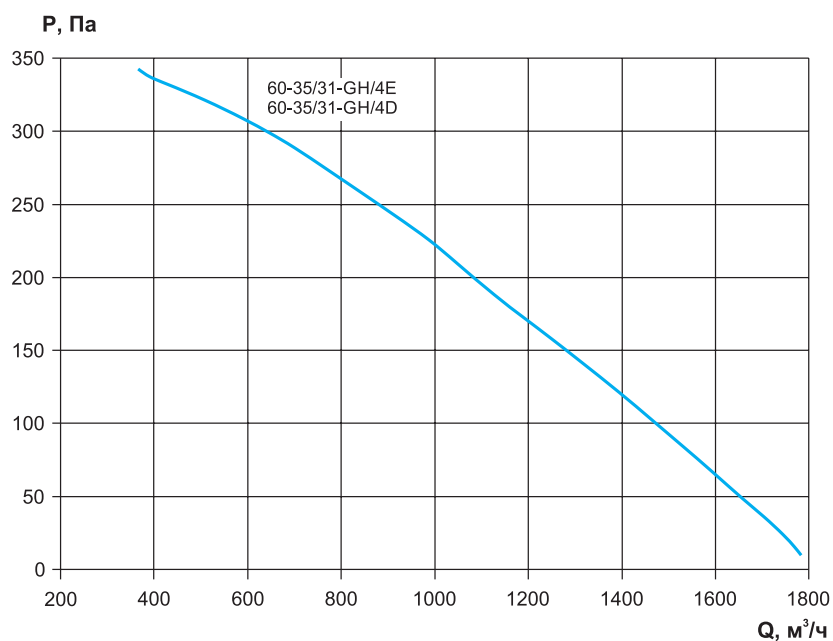


Модель	L	H	L1	H1	A	B	B1	C
VCN-SH-60-30	600	300	620	320	700	400	456	762

## Технические характеристики вентиляторов VCN-60-35, VCN-SH-60-35

Модель	Напряжение, В	Мощность двигателя, кВт	Ток, А	Частота вращения, об/мин	Масса, кг	Регулятор скорости	Общий дБа	Схема подключения
VCN-60-35/31-GH/4E	220	0,14	0,68	1500	24,8	CPM 500	61	Схема №1
VCN-SH-60-35/31-GH/4E					37,2		55	
VCN-60-35/31-GH/4D	380	0,15	0,39	1500	23,9	RW11005	62	Схема №2
VCN-SH-60-35/31-GH/4D					36,4		56	

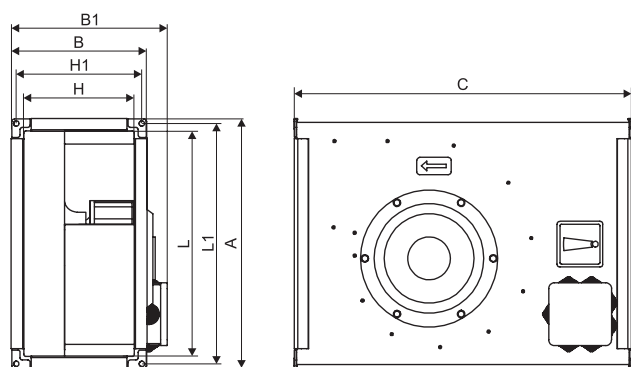
## Аэродинамические характеристики вентиляторов VCN-60-35, VCN-SH-60-35



### Дополнительная комплектация автоматикой

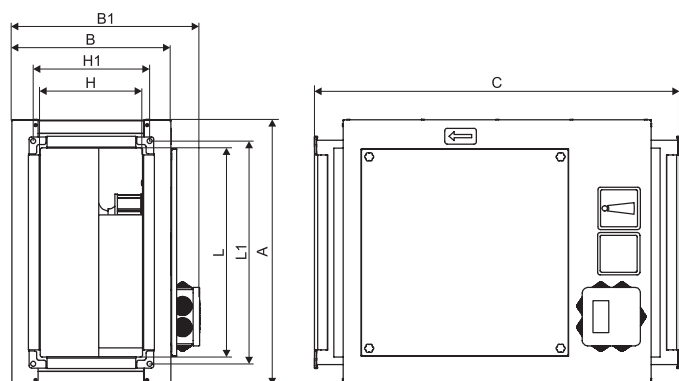


## Габаритные и присоединительные размеры вентиляторов серии VCN-60-35



Модель	L	H	L1	H1	A	B	B1	C
VCN-60-35	600	350	620	370	640	390	423	772

## Габаритные и присоединительные размеры вентиляторов серии VCN-SH-60-35

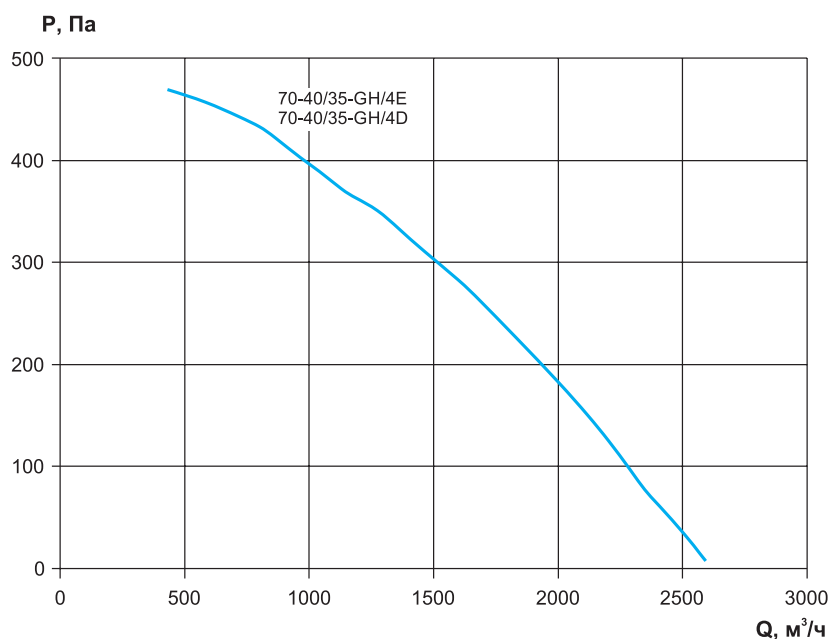


Модель	L	H	L1	H1	A	B	B1	C
VCN-SH-60-35	600	350	620	370	700	450	506	822

## Технические характеристики вентиляторов VCN-70-40, VCN-SH-70-40

Модель	Напряжение, В	Мощность двигателя, кВт	Ток, А	Частота вращения, об/мин	Масса, кг	Регулятор скорости	Общий дБа	Схема подключения
VCN-70-40/35-GH/4E	220	0,22	1,0	1500	32,5	CPM 500	64	Схема №1
VCN-SH-70-40/35-GH/4E					49,8		58	
VCN-70-40/35-GH/4D	380	0,22	0,47	1500	32,6	RW11005	65	Схема №2
VCN-SH-70-40/35-GH/4D					49,8		59	

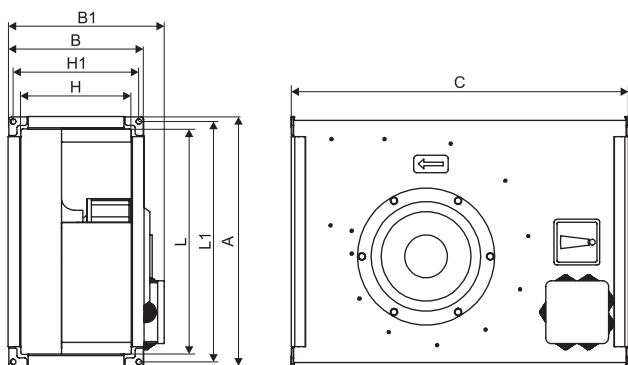
## Аэродинамические характеристики вентиляторов VCN-70-40, VCN-SH-70-40



### Дополнительная комплектация автоматикой

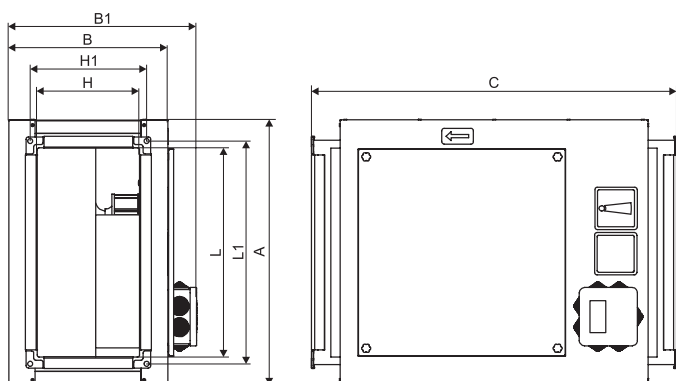


## Габаритные и присоединительные размеры вентиляторов серии VCN-70-40



Модель	L	H	L1	H1	A	B	B1	C
VCN-70-40	700	400	720	420	740	440	474	867

## Габаритные и присоединительные размеры вентиляторов серии VCN-SH-70-40

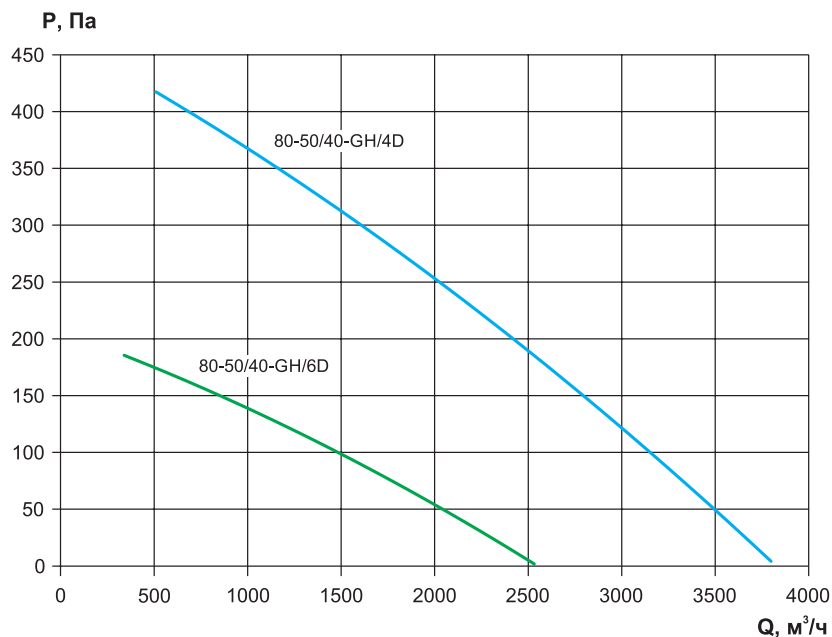


Модель	L	H	L1	H1	A	B	B1	C
VCN-SH-70-40	700	400	720	420	800	500	556	967

## Технические характеристики вентиляторов VCN-80-50, VCN-SH-80-50

Модель	Напряжение, В	Мощность двигателя, кВт	Ток, А	Частота вращения, об/мин	Масса, кг	Регулятор скорости	Общий дБа	Схема подключения
VCN-80-50/40-GH/6D	380	0,25	0,73	1000	56,4	RW11005	50	Схема №3
VCN-SH-80-50/40-GH/6D					77,2		45	
VCN-80-50/40-GH/4D	380	0,54	1,0	1500	56,4	RW11005	66	Схема №3
VCN-SH-80-50/40-GH/4D					77,2		60	

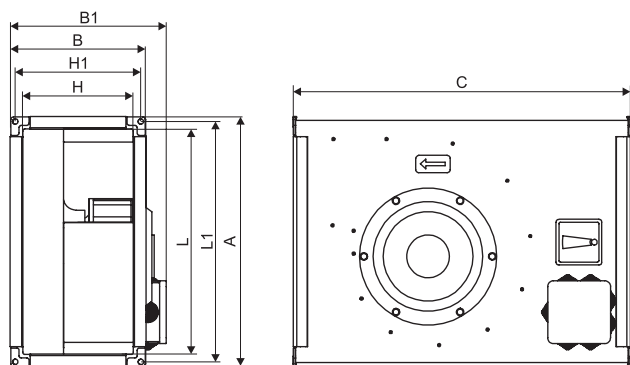
## Аэродинамические характеристики вентиляторов VCN-80-50, VCN-SH-80-50



### Дополнительная комплектация автоматикой

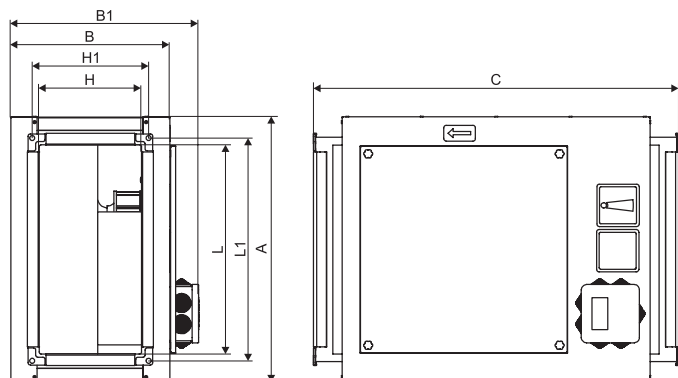


## Габаритные и присоединительные размеры вентиляторов серии VCN-80-50



Модель	L	H	L1	H1	A	B	B1	C
VCN-80-50	800	500	820	520	840	540	573	957

## Габаритные и присоединительные размеры вентиляторов серии VCN-SH-80-50

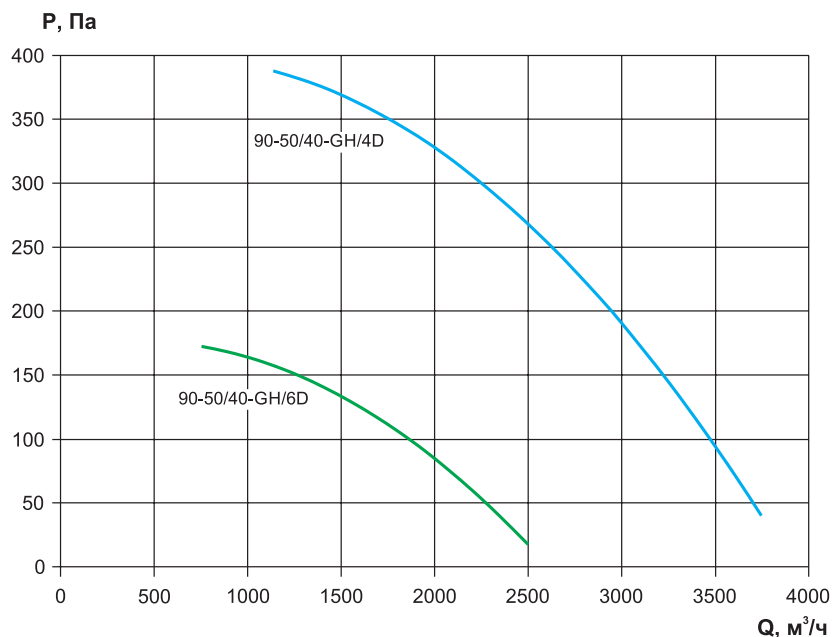


Модель	L	H	L1	H1	A	B	B1	C
VCN-SH-80-50	800	500	820	520	900	600	656	1057

## Технические характеристики вентиляторов VCN-90-50, VCN-SH-90-50

Модель	Напряжение, В	Мощность двигателя, кВт	Ток, А	Частота вращения, об/мин	Масса, кг	Регулятор скорости	Общий дБа	Схема подключения
VCN-90-50/40-GH/6D	380	0,25	0,73	1000	62,5	RW11005	50	Схема №3
VCN-SH-90-50/40-GH/6D							45	
VCN-90-50/40-GH/4D	380	0,54	1,0	1500	62,5	RW11005	66	Схема №3
VCN-SH-90-50/40-GH/4D							60	

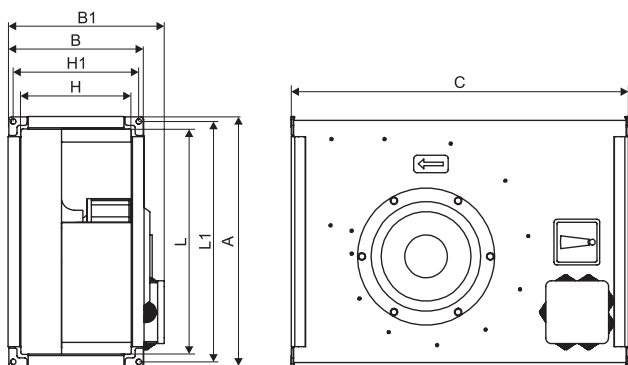
## Аэродинамические характеристики вентиляторов VCN-90-50, VCN-SH-90-50



### Дополнительная комплектация автоматикой

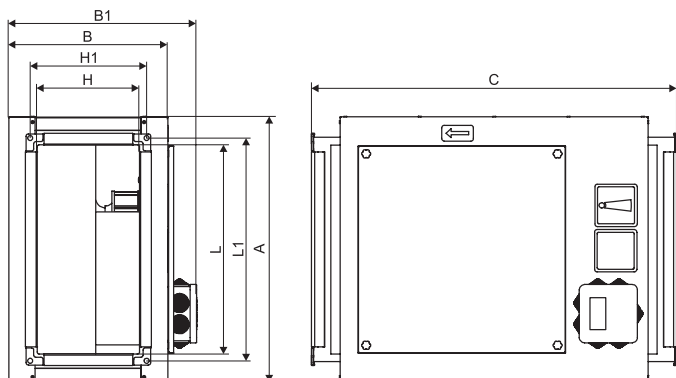


## Габаритные и присоединительные размеры вентиляторов серии VCN-90-50



Модель	L	H	L1	H1	A	B	B1	C
VCN-90-50	900	500	920	520	940	540	573	1007

## Габаритные и присоединительные размеры вентиляторов серии VCN-SH-90-50

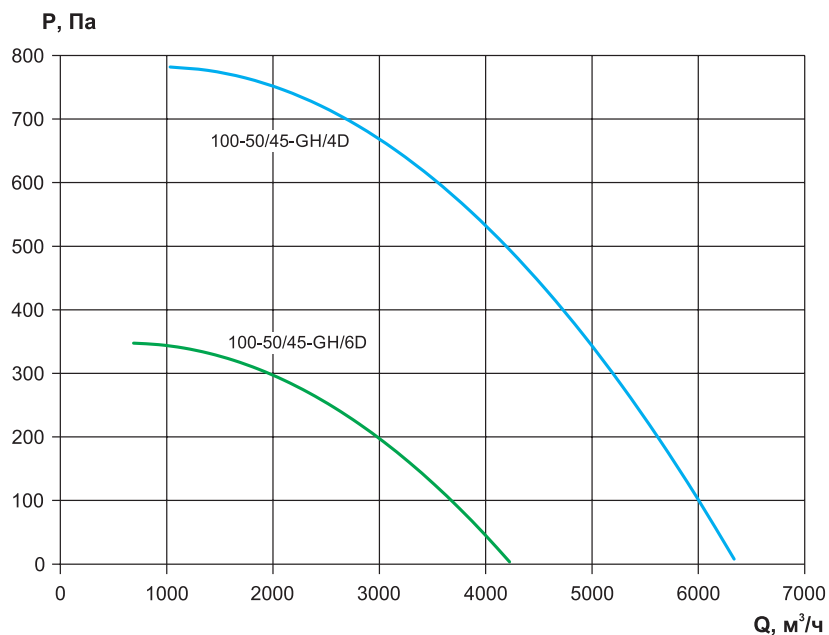


Модель	L	H	L1	H1	A	B	B1	C
VCN-SH-90-50	900	500	920	520	1000	600	656	1107

## Технические характеристики вентиляторов VCN-100-50, VCN-SH-100-50

Модель	Напряжение, В	Мощность двигателя, кВт	Ток, А	Частота вращения, об/мин	Масса, кг	Регулятор скорости	Общий дБа	Схема подключения
VCN-100-50/45-GH/6D	380	0,33	0,9	1000	74,4	RW11005	60	Схема №3
VCN-SH-100-50/45-GH/6D					101,3		57	
VCN-100-50/45-GH/4D	380	0,81	1,36	1500	74,5	RW11005	74	Схема №3
VCN-SH-100-50/45-GH/4D					101,4		67	

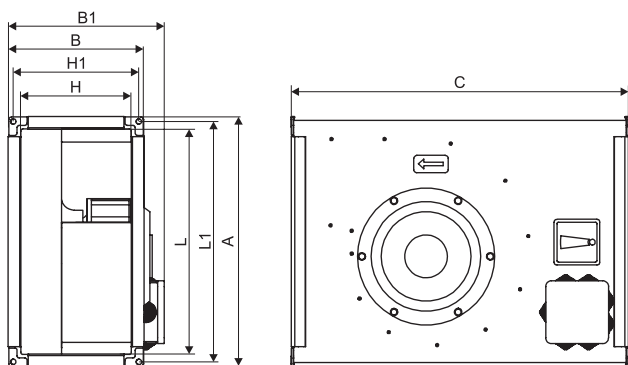
## Аэродинамические характеристики вентиляторов VCN-100-50, VCN-SH-100-50



### Дополнительная комплектация автоматикой

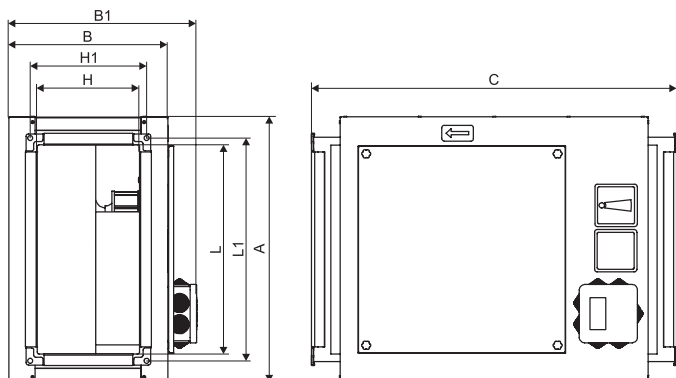


## Габаритные и присоединительные размеры вентиляторов серии VCN-100-50



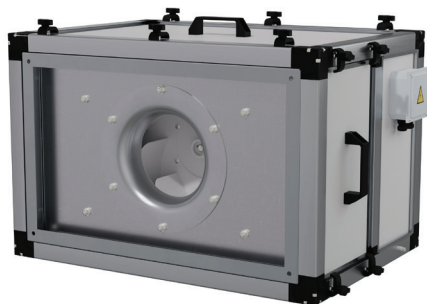
Модель	L	H	L1	H1	A	B	B1	C
VCN-100-50	1000	500	1020	520	1040	540	573	1107

## Габаритные и присоединительные размеры вентиляторов серии VCN-SH-100-50



Модель	L	H	L1	H1	A	B	B1	C
VCN-SH-100-50	1000	500	1020	520	1100	600	656	1207

**ВЕНТИЛЯТОРЫ КАНАЛЬНЫЕ ПРЯМОУГОЛЬНЫЕ ВРС-K-LT, ВРС-K-LZ**



**ВРС-K-LT**



**ВРС-K-LZ**

**Описание**

- Вентиляторы канальные прямоугольные
- Предназначены для общеобменной системы вентиляции
- Типоразмерный ряд по прямоугольному выходному сечению, см:  
40-20 50-25 50-30 60-30 60-35 70-40 80-50 90-50 100-50

**Конструктив**

- Быстросъемная сервисная панель в верхней части вентилятора
- Монтаж в любом положении за исключением расположения сервисной панелью вниз
- Возможность перестановки клеммной коробки на противоположную сторону
- Типы корпуса ВРС-K
  - LT - каркас из алюминиевого профиля с утепленными ППУ панелями
  - LZ - жесткий корпус из оцинкованной стали
- ВРС-K-LT оснащен универсальным монтажным комплектом, для напольного или, при необходимости, подвешенного монтажа
- Свободное колесо «РЦ» или «РК635» с загнутыми назад лопатками

**Двигатель**

- Трехфазный асинхронный электродвигатель с внешним ротором
- Степень защиты электродвигателя IP 54

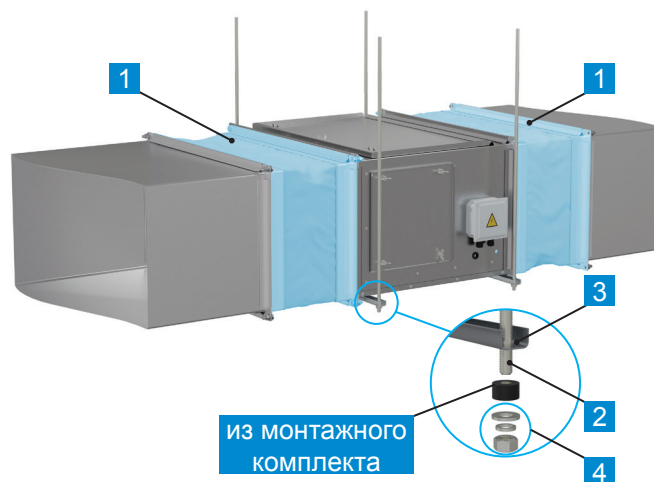
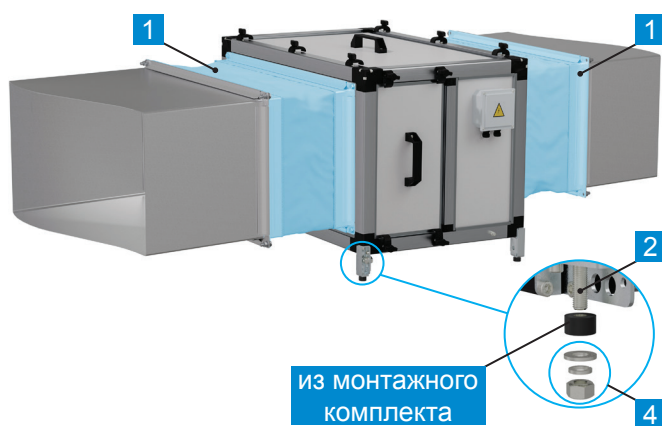
**Условия эксплуатации**

- Климатическое исполнение по ГОСТ 15150-69: У2 или У3 (для эксплуатации под навесом или в помещении)
- Температура окружающей среды от -45°C до +40°C
- Общепромышленное (О) исполнение
- Температура перемещаемой среды от -45°C до +40°C
- Перемещаемая среда не должна содержать:
  - взрывчатые и/или липкие вещества, волокнистые материалы, пыль и другие твердые примеси в концентрации более 100 мг/м<sup>3</sup>
  - пары и газы с агрессивностью к металлам, покрытиям и изоляции выше агрессивности воздуха

**Дополнительная комплектация**

**ВРС-K-LT**

**ВРС-K-LZ**



**1** Вставка гибкая прямоугольная ВГ

**3** Траверса монтажная

**2** Шпилька

**4** Крепежные изделия

Дополнительные комплектующие в комплект поставки не входят.

\*Подбор Вставки гибкой ВГ осуществляется по типоразмеру вентилятора (проходное сечение LxH). Подробная информация представлена на стр. 105.

**Дополнительные комплектующие для подвешного монтажа**

Типоразмер установки	Подвесной монтаж					
	Траверса			Виброшайба		Шпилька
	Наименование	Длина, мм	Кол-во, шт	Наименование	Кол-во, шт	
40-20	Траверса монтажная 38x40	600	2	Виброшайба ОКМКТ.03.00 SH55 (+/-5)	4	M10
50-25		700	2		4	M10
50-30		700	2		4	M10
60-30		800	2		4	M10
60-35		800	2		4	M10
70-40		900	2		4	M10
80-50		1000	2		4	M10
90-50		1100	2		4	M10
100-50		1200	2		4	M10

\* Траверса монтажная, виброшайба и шпилька заказываются отдельно.

**Маркировка**
**BPC-K-LZ-60-30/25-PC-1,1/3000/220-380**

Наименование:  
канальный прямоугольный вентилятор со свободным колесом

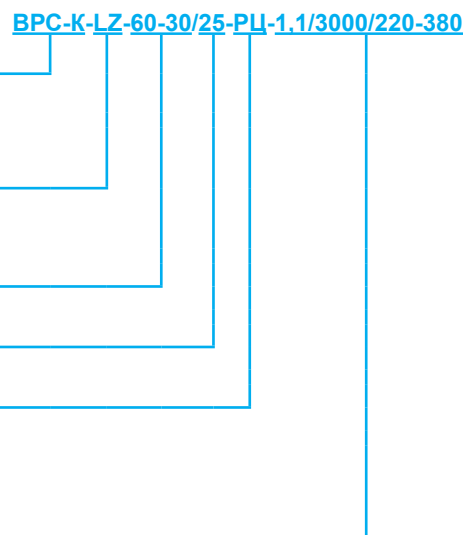
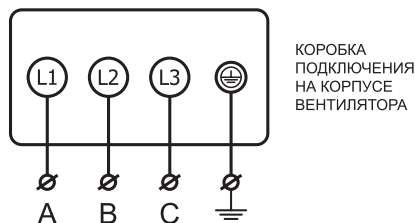
Тип корпуса:  
LZ - корпус из оцинкованной стали  
LT - корпус из утеплённых ППУ панелей и алюминиевого каркасного профиля

Типоразмер вентилятора (проходное сечение) (LxH), см: от 40-20 до 100-50

Диаметр рабочего колеса, см

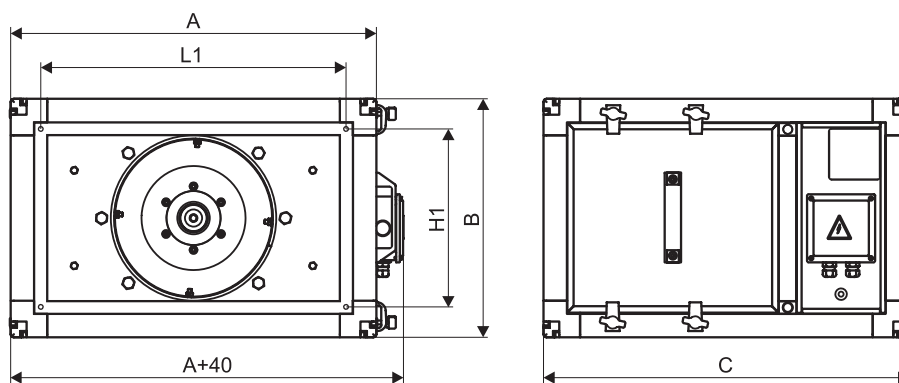
Рабочее колесо: PC, PK635

Мощность электродвигателя, кВт:  
от 0,18 до 7,5  
Синхронная частота вращения электродвигателя, об/мин:  
1500, 3000  
Напряжение питания электродвигателя, В:  
220-380

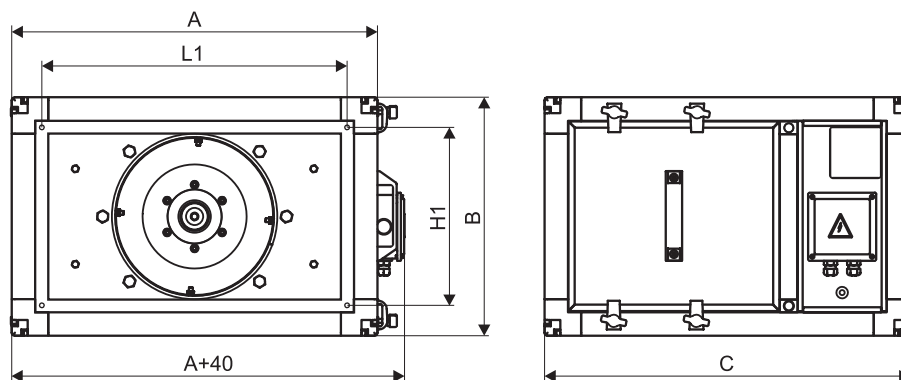

**Электрические схемы подключения вентиляторов**


На заводе электродвигатели вентиляторов коммутируются по схеме «звезда» для подключения в сеть 380 В. Вентиляторы мощностью до 2,2 кВт могут быть подключены в сеть 220 В через однофазный преобразователь частоты. Для этого необходимо выполнить переключение в коробке электродвигателя на схему «треугольник»\*.

\*Для получения более подробной информации по подключению, обратитесь в отдел технической поддержки.

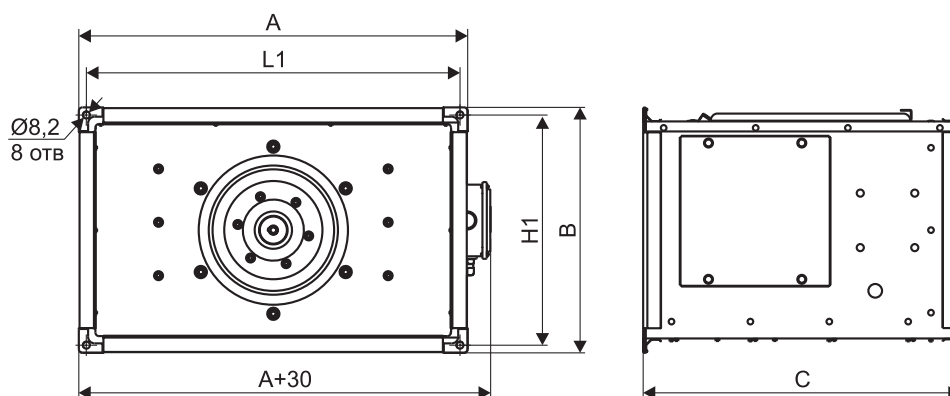
**Габаритные и присоединительные размеры канальных вентиляторов серии ВРС-К-LT с колесом РЦ**


Модель	A, мм	B, мм	C, мм	L1, мм	H1, мм
ВРС-К-LT-40-20/18-РЦ-0,25/3000/220-380	545	335	455	421	221
ВРС-К-LT-50-25/20-РЦ-0,25/3000/220-380	645	385	455	521	271
ВРС-К-LT-50-25/22-РЦ-0,55/3000/220-380	645	385	455	521	271
ВРС-К-LT-50-30/22-РЦ-0,55/3000/220-380	645	435	455	521	321
ВРС-К-LT-50-30/25-РЦ-0,75/3000/220-380	645	435	485	521	321
ВРС-К-LT-60-30/25-РЦ-0,75/3000/220-380	745	435	495	621	321
ВРС-К-LT-60-30/28-РЦ-1,1/3000/220-380	745	435	525	621	321
ВРС-К-LT-60-35/28-РЦ-1,1/3000/220-380	745	485	525	621	371
ВРС-К-LT-60-35/31-РЦ-1,5/3000/220-380	745	485	565	621	371
ВРС-К-LT-70-40/31-РЦ-2,2/3000/220-380	845	535	565	721	421
ВРС-К-LT-70-40/35-РЦ-3,0/3000/220-380	845	535	595	721	421
ВРС-К-LT-80-50/35-РЦ-3,0/3000/220-380	945	635	645	821	521
ВРС-К-LT-80-50/40-РЦ-4,0/3000/220-380	945	635	725	821	521
ВРС-К-LT-90-50/35-РЦ-3,0/3000/220-380	1045	635	715	921	521
ВРС-К-LT-90-50/40-РЦ-5,5/3000/220-380	1045	635	715	921	521
ВРС-К-LT-90-50/45-РЦ-1,5/1500/220-380	1045	635	665	921	521
ВРС-К-LT-100-50/40-РЦ-5,5/3000/220-380	1145	635	715	1021	521
ВРС-К-LT-100-50/45-РЦ-1,5/1500/220-380	1145	635	655	1021	521
ВРС-К-LT-100-50/45-РЦ-7,5/3000/220-380	1145	635	735	1021	521

**Габаритные и присоединительные размеры канальных вентиляторов серии ВРС-К-LT с колесом PK635**


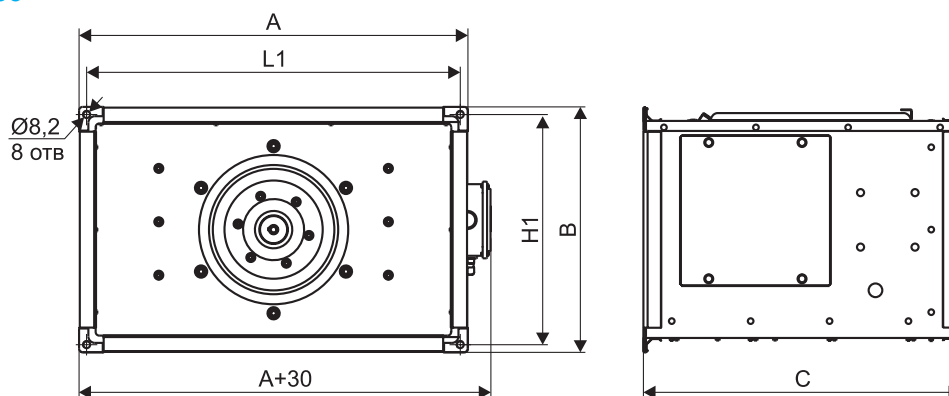
Модель	A, мм	B, мм	C, мм	L1, мм	H1, мм
ВРС-К-LT-40-20/18-ПК635-0,18/3000/220-380	545	335	455	421	221
ВРС-К-LT-40-20/20-ПК635-0,18/3000/220-380	545	335	455	421	221
ВРС-К-LT-50-25/20-ПК635-0,18/3000/220-380	645	385	455	521	271
ВРС-К-LT-50-25/22-ПК635-0,25/3000/220-380	645	385	455	521	271
ВРС-К-LT-50-30/22-ПК635-0,18/3000/220-380	645	435	455	521	321
ВРС-К-LT-50-30/25-ПК635-0,25/3000/220-380	645	435	485	521	321
ВРС-К-LT-60-30/25-ПК635-0,37/3000/220-380	745	435	495	621	321
ВРС-К-LT-60-30/28-ПК635-0,75/3000/220-380	745	435	525	621	321
ВРС-К-LT-60-35/28-ПК635-0,55/3000/220-380	745	485	525	621	371
ВРС-К-LT-60-35/25-ПК635-0,37/3000/220-380	745	485	565	621	371
ВРС-К-LT-60-35/31-ПК635-1,5/3000/220-380	745	485	565	621	371
ВРС-К-LT-70-40/28-ПК635-0,75/3000/220-380	845	535	565	721	421
ВРС-К-LT-70-40/31-ПК635-1,1/3000/220-380	845	535	595	721	421
ВРС-К-LT-70-40/35-ПК635-3,0/3000/220-380	845	535	595	721	421
ВРС-К-LT-80-50/31-ПК635-1,5/3000/220-380	945	635	645	821	521
ВРС-К-LT-80-50/35-ПК635-3,0/3000/220-380	945	635	725	821	521
ВРС-К-LT-80-50/40-ПК635-5,5/3000/220-380	945	635	725	821	521
ВРС-К-LT-90-50/31-ПК635-1,5/3000/220-380	1045	635	715	921	521
ВРС-К-LT-90-50/35-ПК635-3/3000/220-380	1045	635	715	921	521
ВРС-К-LT-90-50/40-ПК635-5,5/3000/220-380	1045	635	715	921	521
ВРС-К-LT-100-50/45-ПК635-1,5/1500/220-380	1145	635	715	1021	521
ВРС-К-LT-100-50/40-ПК635-5,5/3000/220-380	1145	635	715	1021	521

## Габаритные и присоединительные размеры канальных вентиляторов серии ВРС-К-LZ с колесом РЦ



Модель	A, мм	B, мм	C, мм	L1, мм	H1, мм
ВРС-К-LZ-40-20/18-РЦ-0,25/3000/220-380	442	255	407	421	221
ВРС-К-LZ-50-25/20-РЦ-0,25/3000/220-380	542	292	407	521	271
ВРС-К-LZ-50-25/22-РЦ-0,55/3000/220-380	542	305	442	521	271
ВРС-К-LZ-50-30/22-РЦ-0,55/3000/220-380	542	342	442	521	321
ВРС-К-LZ-50-30/25-РЦ-0,75/3000/220-380	542	355	507	521	321
ВРС-К-LZ-60-30/25-РЦ-0,75/3000/220-380	642	355	507	621	321
ВРС-К-LZ-60-30/28-РЦ-1,1/3000/220-380	642	355	507	621	321
ВРС-К-LZ-60-35/28-РЦ-1,1/3000/220-380	642	392	507	621	371
ВРС-К-LZ-60-35/31-РЦ-1,5/3000/220-380	642	405	552	621	371
ВРС-К-LZ-70-40/31-РЦ-2,2/3000/220-380	742	442	587	721	421
ВРС-К-LZ-70-40/35-РЦ-3,0/3000/220-380	742	455	632	721	421
ВРС-К-LZ-80-50/35-РЦ-3,0/3000/220-380	842	542	637	821	521
ВРС-К-LZ-80-50/40-РЦ-4,0/3000/220-380	842	542	707	821	521
ВРС-К-LZ-90-50/35-РЦ-3,0/3000/220-380	942	542	567	921	521
ВРС-К-LZ-90-50/40-РЦ-5,5/3000/220-380	942	542	707	921	521
ВРС-К-LZ-90-50/45-РЦ-1,5/1500/220-380	942	555	657	921	521
ВРС-К-LZ-100-50/40-РЦ-5,5/3000/220-380	1042	542	707	1021	521
ВРС-К-LZ-100-50/45-РЦ-1,5/1500/220-380	1042	555	647	1021	521
ВРС-К-LZ-100-50/45-РЦ-7,5/3000/220-380	1042	555	729	1021	521

## Габаритные и присоединительные размеры канальных вентиляторов серии ВРС-K-LZ с колесом PK635



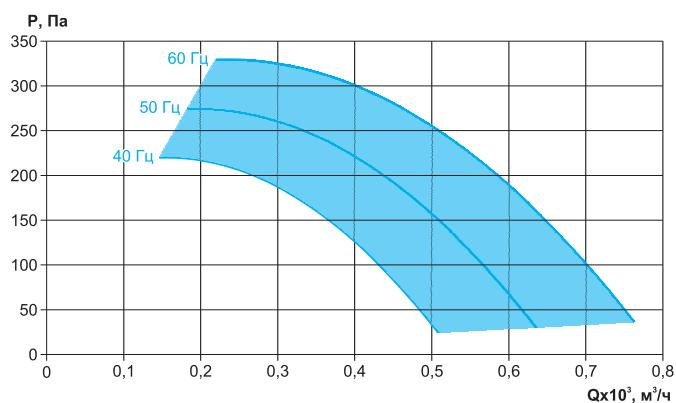
Модель	A, мм	B, мм	C, мм	L1, мм	H1, мм
ВРС-K-LZ-40-20/18-ПК635-0,18/3000/220-380	442	255	408	421	221
ВРС-K-LZ-40-20/20-ПК635-0,18/3000/220-380	442	255	433	421	221
ВРС-K-LZ-50-25/20-ПК635-0,18/3000/220-380	542	305	433	521	271
ВРС-K-LZ-50-25/22-ПК635-0,25/3000/220-380	542	305	433	521	271
ВРС-K-LZ-50-30/22-ПК635-0,18/3000/220-380	542	345	433	521	321
ВРС-K-LZ-50-30/25-ПК635-0,25/3000/220-380	542	355	458	521	321
ВРС-K-LZ-60-30/25-ПК635-0,37/3000/220-380	642	355	483	621	321
ВРС-K-LZ-60-30/28-ПК635-0,75/3000/220-380	642	355	533	621	321
ВРС-K-LZ-60-35/28-ПК635-0,55/3000/220-380	642	405	508	621	371
ВРС-K-LZ-60-35/25-ПК635-0,37/3000/220-380	642	392	483	621	371
ВРС-K-LZ-60-35/31-ПК635-1,5/3000/220-380	642	405	558	621	371
ВРС-K-LZ-70-40/28-ПК635-0,75/3000/220-380	742	442	533	721	421
ВРС-K-LZ-70-40/31-ПК635-1,1/3000/220-380	742	442	558	721	421
ВРС-K-LZ-70-40/35-ПК635-3,0/3000/220-380	742	455	658	721	421
ВРС-K-LZ-80-50/31-ПК635-1,5/3000/220-380	842	542	583	821	521
ВРС-K-LZ-80-50/35-ПК635-3,0/3000/220-380	842	542	658	821	521
ВРС-K-LZ-80-50/40-ПК635-5,5/3000/220-380	842	555	733	821	521
ВРС-K-LZ-90-50/31-ПК635-1,5/3000/220-380	942	542	583	921	521
ВРС-K-LZ-90-50/35-ПК635-3,0/3000/220-380	942	542	658	921	521
ВРС-K-LZ-90-50/40-ПК635-5,5/3000/220-380	942	555	708	921	521
ВРС-K-LZ-100-50/45-ПК635-1,5/1500/220-380	1042	555	708	1021	521
ВРС-K-LZ-100-50/40-ПК635-5,5/3000/220-380	1042	555	708	1021	521

## Технические характеристики канальных вентиляторов серии ВРС-К-LZ-40-20, ВРС-К-LT-40-20 с колесом РЦ

Модель	Напряжение питания, В	Ток, А при 380В	Мощность, кВт	Частота вращения номинальная, об/мин	Силовой кабель питания	Масса, кг
ВРС-К-LT-40-20/18-РЦ-0,25/3000/220-380	380	0,73	0,25	2720	ВВГ 4x1,5	21
ВРС-К-LZ-40-20/18-РЦ-0,25/3000/220-380						16

## Аэродинамические и шумовые характеристики канальных вентиляторов серии ВРС-К-LZ-40-20, ВРС-К-LT-40-20 с колесом РЦ

### ВРС-К-40-20/18-РЦ-0,25/3000/220-380



	63 Гц, дБ	125 Гц, дБ	250 Гц, дБ	500 Гц, дБ	1 кГц, дБ	2 кГц, дБ	4 кГц, дБ	8 кГц, дБ	Полное, дБ(А)
Всасывание	39	51	55	62	60	58	53	47	66
Нагнетание	42	53	58	65	63	61	56	50	69
К окружению (LT)	32	36	41	41	35	34	27	23	46
К окружению (LZ)	32	45	52	55	55	51	49	42	60

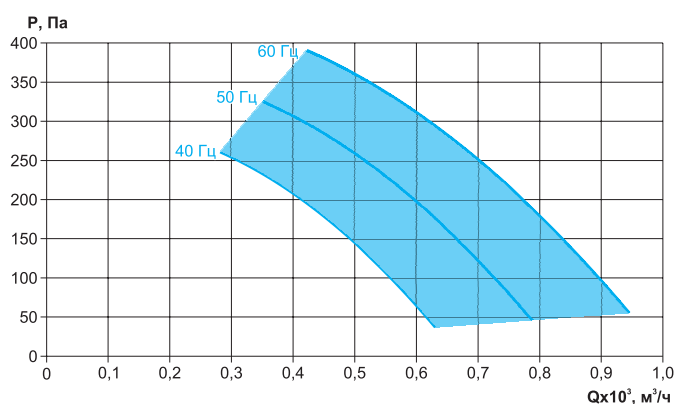
При условии: L=410 м³/ч, Pп=212 Па

## Технические характеристики канальных вентиляторов серии ВРС-К-LZ-40-20, ВРС-К-LT-40-20 с колесом РК635

Модель	Напряжение питания, В	Ток, А при 380В	Мощность, кВт	Частота вращения номинальная, об/мин	Силовой кабель питания	Масса, кг
ВРС-К-LT-40-20/18-РК635-0,18/3000/220-380	380	0,54	0,18	2720	ВВГ 4x1,5	21
ВРС-К-LZ-40-20/18-РК635-0,18/3000/220-380						16
ВРС-К-LT-40-20/20-РК635-0,18/3000/220-380	380	0,54	0,18	2720	ВВГ 4x1,5	21
ВРС-К-LZ-40-20/20-РК635-0,18/3000/220-380						16

## Аэродинамические и шумовые характеристики канальных вентиляторов серии ВРС-К-LZ-40-20, ВРС-К-LT-40-20 с колесом РК635

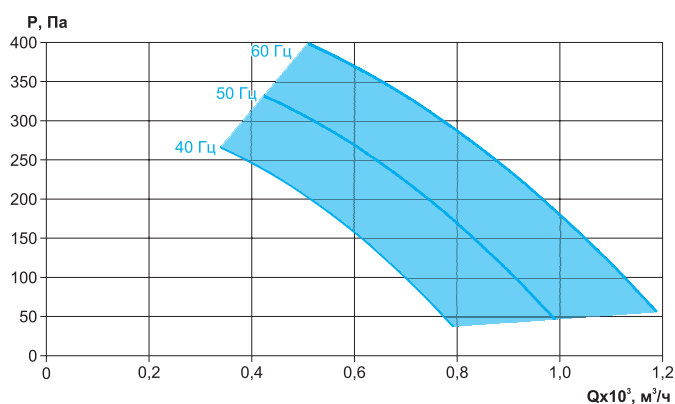
**ВРС-К-40-20/18-РК635-0,18/3000/220-380**



	63 Гц, дБ	125 Гц, дБ	250 Гц, дБ	500 Гц, дБ	1 кГц, дБ	2 кГц, дБ	4 кГц, дБ	8 кГц, дБ	Полное, дБ(А)
Всасывание	39	51	55	62	60	58	53	47	66
Нагнетание	42	53	58	65	63	61	56	50	69
К окружению (LT)	32	36	41	41	35	34	27	23	46
К окружению (LZ)	32	45	52	55	55	51	49	42	60

При условии: L=410 м³/ч, Pп=212 Па

**ВРС-К-40-20/20-РК635-0,18/3000/220-380**



	63 Гц, дБ	125 Гц, дБ	250 Гц, дБ	500 Гц, дБ	1 кГц, дБ	2 кГц, дБ	4 кГц, дБ	8 кГц, дБ	Полное, дБ(А)
Всасывание	39	51	55	62	60	58	53	47	66
Нагнетание	42	53	58	65	63	61	56	50	69
К окружению (LT)	32	36	41	41	35	34	27	23	46
К окружению (LZ)	32	45	52	55	55	51	49	42	60

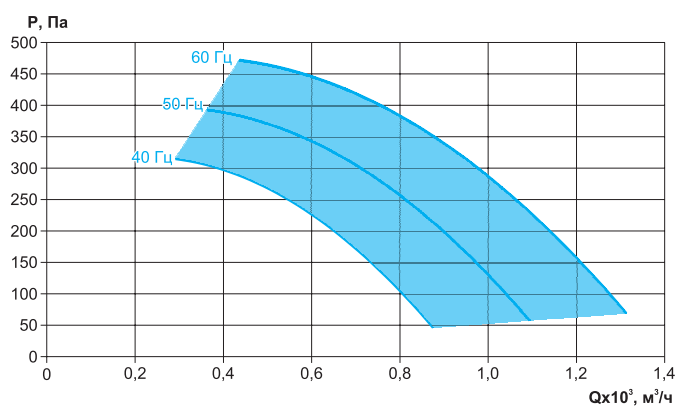
При условии: L=410 м³/ч, Pп=212 Па

## Технические характеристики канальных вентиляторов серии ВРС-К-LZ-50-25, ВРС-К-LT-50-25 с колесом РЦ

Модель	Напряжение питания, В	Ток, А при 380В	Мощность, кВт	Частота вращения номинальная, об/мин	Силовой кабель питания	Масса, кг
ВРС-К-LT-50-25/20-РЦ-0,25/3000/220-380	380	0,73	0,25	2720	ВВГ 4x1,5	25
ВРС-К-LZ-50-25/20-РЦ-0,25/3000/220-380						18
ВРС-К-LT-50-25/22-РЦ-0,55/3000/220-380	380	1,38	0,55	2790	ВВГ 4x1,5	29
ВРС-К-LZ-50-25/22-РЦ-0,55/3000/220-380						21

## Аэродинамические и шумовые характеристики канальных вентиляторов серии ВРС-К-LZ-50-25, ВРС-К-LT-50-25 с колесом РЦ

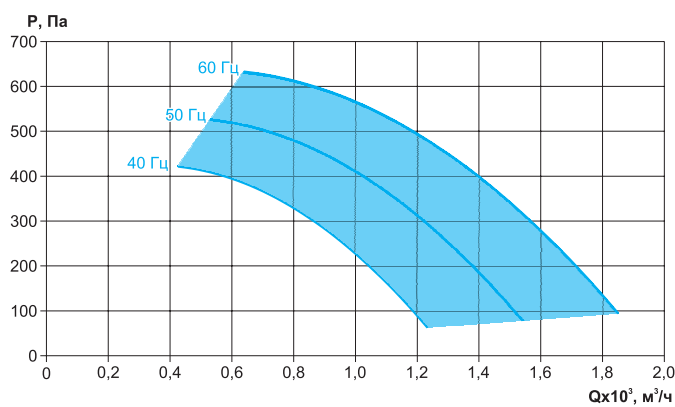
### ВРС-К-50-25/20-РЦ-0,25/3000/220-380



	63 Гц, дБ	125 Гц, дБ	250 Гц, дБ	500 Гц, дБ	1 кГц, дБ	2 кГц, дБ	4 кГц, дБ	8 кГц, дБ	Полное, дБ(А)
Всасывание	41	53	57	65	62	60	55	49	68
Нагнетание	44	56	60	68	65	63	58	52	71
К окружению (LT)	34	37	42	47	42	40	36	31	47
К окружению (LZ)	34	47	55	58	57	53	51	44	62

При условии: L=610 м³/ч, Pп=380 Па

### ВРС-К-50-25/22-РЦ-0,55/3000/220-380



	63 Гц, дБ	125 Гц, дБ	250 Гц, дБ	500 Гц, дБ	1 кГц, дБ	2 кГц, дБ	4 кГц, дБ	8 кГц, дБ	Полное, дБ(А)
Всасывание	31	40	54	61	62	62	60	55	68
Нагнетание	32	43	58	64	70	72	66	60	75
К окружению (LT)	30	31	41	45	40	38	33	30	48
К окружению (LZ)	30	39	51	54	53	52	50	46	66

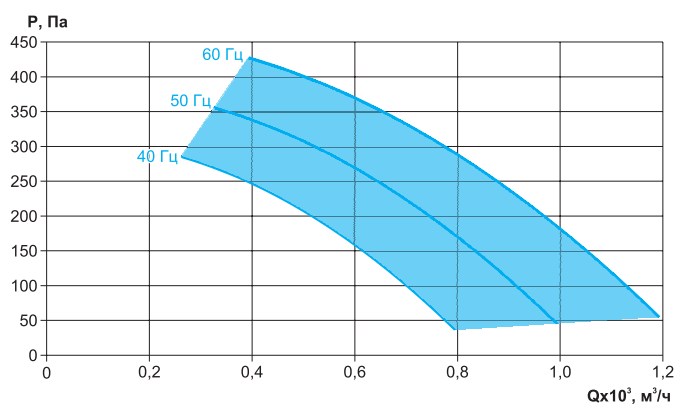
При условии: L=1000 м³/ч, Pп=390 Па

## Технические характеристики канальных вентиляторов серии ВРС-К-LZ-50-25, ВРС-К-LT-50-25 с колесом РК635

Модель	Напряжение питания, В	Ток, А при 380В	Мощность, кВт	Частота вращения номинальная, об/мин	Силовой кабель питания	Масса, кг
ВРС-К-LT-50-25/20-ПК635-0,18/3000/220-380	380	0,54	0,18	2720	ВВГ 4x1,5	25
ВРС-К-LZ-50-25/20-ПК635-0,18/3000/220-380						18
ВРС-К-LT-50-25/22-ПК635-0,25/3000/220-380	380	0,73	0,25	2720	ВВГ 4x1,5	29
ВРС-К-LZ-50-25/22-ПК635-0,25/3000/220-380						21

## Аэродинамические и шумовые характеристики канальных вентиляторов серии ВРС-К-LZ-50-25, ВРС-К-LT-50-25 с колесом РК635

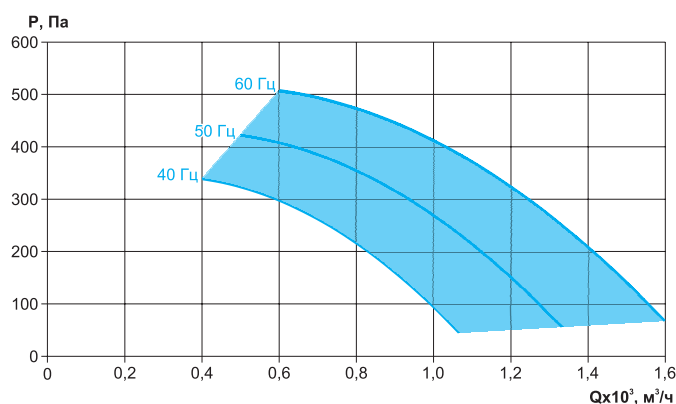
**ВРС-К-50-25/20-ПК635-0,18/3000/220-380**



	63 Гц, дБ	125 Гц, дБ	250 Гц, дБ	500 Гц, дБ	1 кГц, дБ	2 кГц, дБ	4 кГц, дБ	8 кГц, дБ	Полное, дБ(А)
Всасывание	41	53	57	65	62	60	55	49	68
Нагнетание	44	56	60	68	65	63	58	52	71
К окружению (LT)	34	37	42	47	42	40	36	31	47
К окружению (LZ)	34	47	55	58	57	53	51	44	62

При условии: L=610 м³/ч, Pп=380 Па

**ВРС-К-50-25/22-ПК635-0,25/3000/220-380**



	63 Гц, дБ	125 Гц, дБ	250 Гц, дБ	500 Гц, дБ	1 кГц, дБ	2 кГц, дБ	4 кГц, дБ	8 кГц, дБ	Полное, дБ(А)
Всасывание	31	40	54	61	62	62	60	55	68
Нагнетание	32	43	58	64	70	72	66	60	75
К окружению (LT)	30	31	41	45	40	38	33	30	48
К окружению (LZ)	30	39	51	54	53	52	50	46	66

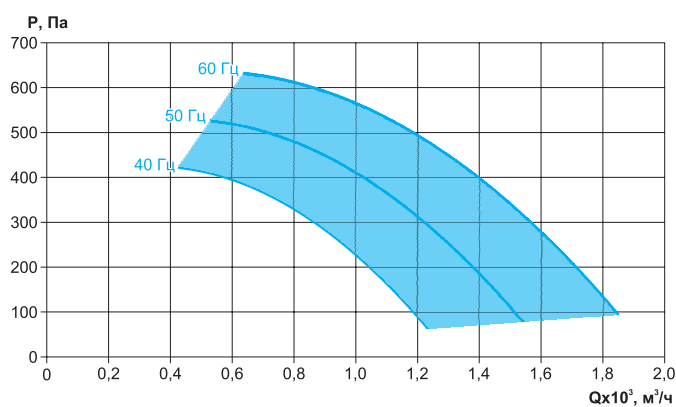
При условии: L=1000 м³/ч, Pп=390 Па

## Технические характеристики канальных вентиляторов серии ВРС-К-LZ-50-30, ВРС-К-LT-50-30 с колесом РЦ

Модель	Напряжение питания, В	Ток, А при 380В	Мощность, кВт	Частота вращения номинальная, об/мин	Силовой кабель питания	Масса, кг
ВРС-К-LT-50-30/22-РЦ-0,55/3000/220-380	380	1,38	0,55	2790	ВВГ 4x1,5	31
ВРС-К-LZ-50-30/22-РЦ-0,55/3000/220-380						22
ВРС-К-LT-50-30/25-РЦ-0,75/3000/220-380	380	1,83	0,75	2840	ВВГ 4x1,5	34
ВРС-К-LZ-50-30/25-РЦ-0,75/3000/220-380						27

## Аэродинамические и шумовые характеристики канальных вентиляторов серии ВРС-К-LZ-50-30, ВРС-К-LT-50-30 с колесом РЦ

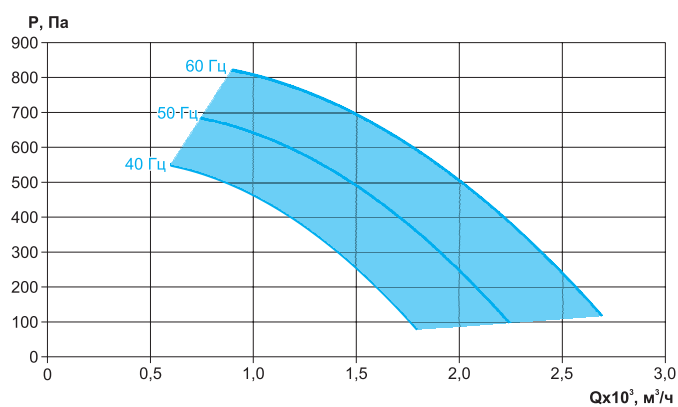
### ВРС-К-50-30/22-РЦ-0,55/3000/220-380



	63 Гц, дБ	125 Гц, дБ	250 Гц, дБ	500 Гц, дБ	1 кГц, дБ	2 кГц, дБ	4 кГц, дБ	8 кГц, дБ	Полное, дБ(А)
Всасывание	31	40	54	61	62	62	60	55	68
Нагнетание	32	43	58	64	70	72	66	60	75
К окружению (LT)	28	31	41	45	40	38	33	23	48
К окружению (LZ)	31	39	51	52	59	58	57	54	66

При условии: L=1000 м³/ч, Pн=390 Па

### ВРС-К-50-30/25-РЦ-0,75/3000/220-380



	63 Гц, дБ	125 Гц, дБ	250 Гц, дБ	500 Гц, дБ	1 кГц, дБ	2 кГц, дБ	4 кГц, дБ	8 кГц, дБ	Полное, дБ(А)
Всасывание	41	48	59	66	66	64	64	58	72
Нагнетание	42	51	64	70	75	74	70	62	79
К окружению (LT)	37	39	46	50	44	40	37	26	53
К окружению (LZ)	37	49	57	61	62	61	58	57	69

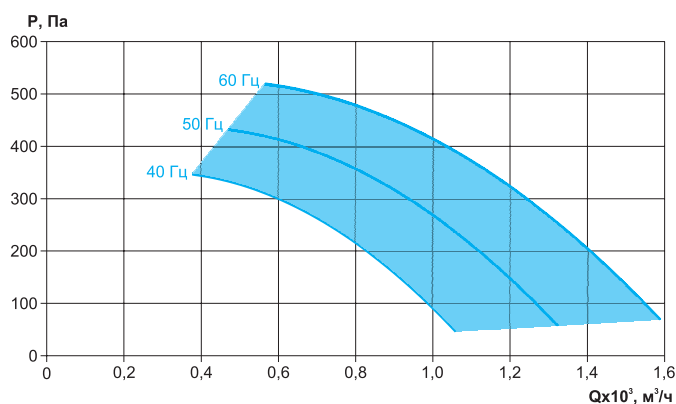
При условии: L=1350 м³/ч, Pн=570 Па

## Технические характеристики канальных вентиляторов серии ВРС-К-LZ-50-30, ВРС-К-LT-50-30 с колесом РК635

Модель	Напряжение питания, В	Ток, А при 380В	Мощность, кВт	Частота вращения номинальная, об/мин	Силовой кабель питания	Масса, кг
ВРС-К-LT-50-30/22-РК635-0,18/3000/220-380	380	0,54	0,18	2720	ВВГ 4x1,5	31
ВРС-К-LZ-50-30/22-РК635-0,18/3000/220-380						22
ВРС-К-LT-50-30/25-РК635-0,25/3000/220-380	380	0,73	0,25	2720	ВВГ 4x1,5	34
ВРС-К-LZ-50-30/25-РК635-0,25/3000/220-380						27

## Аэродинамические и шумовые характеристики канальных вентиляторов серии ВРС-К-LZ-50-30, ВРС-К-LT-50-30 с колесом РК635

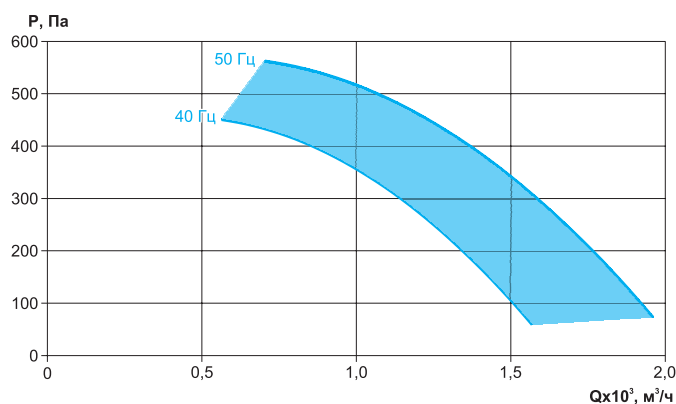
### ВРС-К-50-30/22-РК635-0,18/3000/220-380



	63 Гц, дБ	125 Гц, дБ	250 Гц, дБ	500 Гц, дБ	1 кГц, дБ	2 кГц, дБ	4 кГц, дБ	8 кГц, дБ	Полное, дБ(А)
Всасывание	31	40	54	61	62	62	60	55	68
Нагнетание	32	43	58	64	70	72	66	60	75
К окружению (LT)	28	31	41	45	40	38	33	23	48
К окружению (LZ)	31	39	51	52	59	58	57	54	66

При условии: L=1000 м³/ч, Pн=390 Па

### ВРС-К-50-30/25-РК635-0,25/3000/220-380



	63 Гц, дБ	125 Гц, дБ	250 Гц, дБ	500 Гц, дБ	1 кГц, дБ	2 кГц, дБ	4 кГц, дБ	8 кГц, дБ	Полное, дБ(А)
Всасывание	41	48	59	66	66	64	64	58	72
Нагнетание	42	51	64	70	75	74	70	62	79
К окружению (LT)	37	39	46	50	44	40	37	26	53
К окружению (LZ)	37	49	57	61	62	61	58	57	69

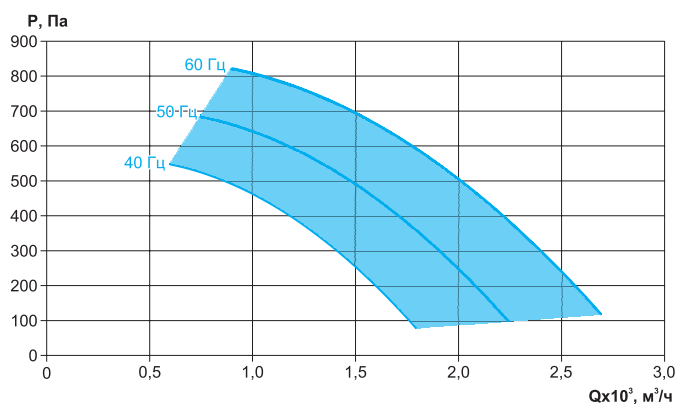
При условии: L=1350 м³/ч, Pн=570 Па

## Технические характеристики канальных вентиляторов серии ВРС-К-LZ-60-30, ВРС-К-LT-60-30 с колесом РЦ

Модель	Напряжение питания, В	Ток, А при 380В	Мощность, кВт	Частота вращения номинальная, об/мин	Силовой кабель питания	Масса, кг
ВРС-К-LT-60-30/25-РЦ-0,75/3000/220-380	380	1,83	0,75	2840	ВВГ 4x1,5	35
ВРС-К-LZ-60-30/25-РЦ-0,75/3000/220-380						30
ВРС-К-LT-60-30/28-РЦ-1,1/3000/220-380	380	2,63	1,1	2840	ВВГ 4x1,5	37
ВРС-К-LZ-60-30/28-РЦ-1,1/3000/220-380						33

## Аэродинамические и шумовые характеристики канальных вентиляторов серии ВРС-К-LZ-60-30, ВРС-К-LT-60-30 с колесом РЦ

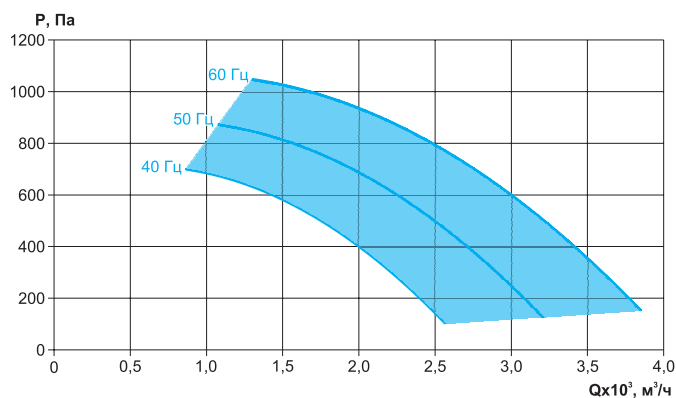
### ВРС-К-60-30/25-РЦ-0,75/3000/220-380



	63 Гц, дБ	125 Гц, дБ	250 Гц, дБ	500 Гц, дБ	1 кГц, дБ	2 кГц, дБ	4 кГц, дБ	8 кГц, дБ	Полное, дБ(А)
Всасывание	40	46	58	66	65	63	63	57	71
Нагнетание	41	50	63	69	74	73	69	61	78
К окружению (LT)	36	38	45	50	43	39	36	24	52
К окружению (LZ)	37	47	56	60	61	61	58	56	68

При условии: L=1350 м³/ч, Pп=570 Па

### ВРС-К-60-30/28-РЦ-1,1/3000/220-380



	63 Гц, дБ	125 Гц, дБ	250 Гц, дБ	500 Гц, дБ	1 кГц, дБ	2 кГц, дБ	4 кГц, дБ	8 кГц, дБ	Полное, дБ(А)
Всасывание	39	48	61	67	66	68	67	61	74
Нагнетание	41	51	65	71	77	76	74	66	81
К окружению (LT)	36	39	48	51	44	44	40	29	54
К окружению (LZ)	36	47	59	63	64	64	63	57	70

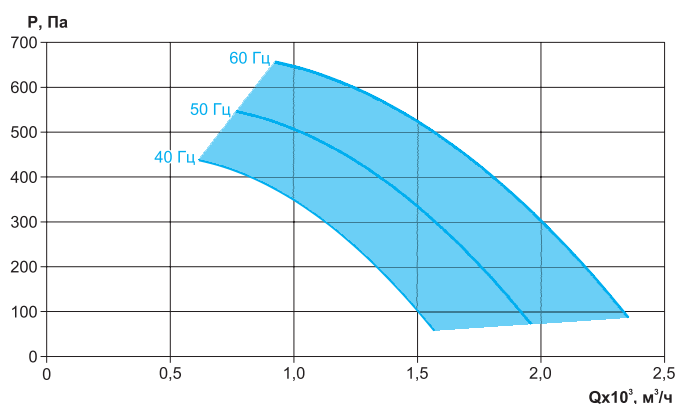
При условии: L=1350 м³/ч, Pп=570 Па

## Технические характеристики канальных вентиляторов серии ВРС-К-LZ-60-30, ВРС-К-LT-60-30 с колесом РК635

Модель	Напряжение питания, В	Ток, А при 380В	Мощность, кВт	Частота вращения номинальная, об/мин	Силовой кабель питания	Масса, кг
ВРС-К-LT-60-30/25-РК635-0,37/3000/220-380	380	1,01	0,37	2755	ВВГ 4x1,5	35
ВРС-К-LZ-60-30/25-РК635-0,37/3000/220-380						30
ВРС-К-LT-60-30/28-РК635-0,75/3000/220-380	380	1,83	0,75	2840	ВВГ 4x1,5	37
ВРС-К-LZ-60-30/28-РК635-0,75/3000/220-380						33

## Аэродинамические и шумовые характеристики канальных вентиляторов серии ВРС-К-LZ-60-30, ВРС-К-LT-60-30 с колесом РК635

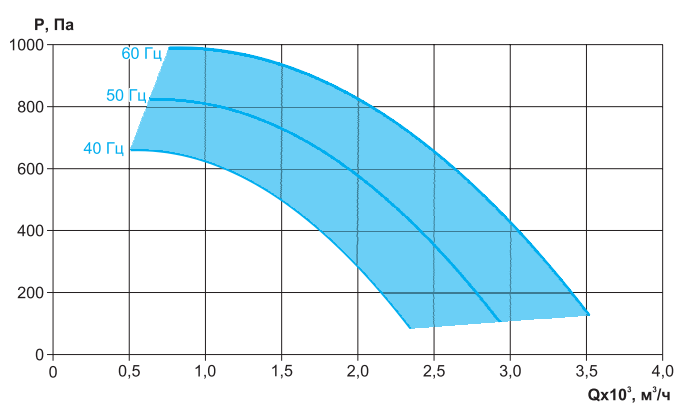
### ВРС-К-60-30/25-РК635-0,37/3000/220-380



	63 Гц, дБ	125 Гц, дБ	250 Гц, дБ	500 Гц, дБ	1 кГц, дБ	2 кГц, дБ	4 кГц, дБ	8 кГц, дБ	Полное, дБ(А)
Всасывание	40	46	58	66	65	63	63	57	71
Нагнетание	41	50	63	69	74	73	69	61	78
К окружению (LT)	36	38	45	50	43	39	36	24	52
К окружению (LZ)	37	47	56	60	61	61	58	56	68

При условии: L=1350 м³/ч, Pп=570 Па

### ВРС-К-60-30/28-РК635-0,75/3000/220-380



	63 Гц, дБ	125 Гц, дБ	250 Гц, дБ	500 Гц, дБ	1 кГц, дБ	2 кГц, дБ	4 кГц, дБ	8 кГц, дБ	Полное, дБ(А)
Всасывание	39	48	61	67	66	68	67	61	74
Нагнетание	41	51	65	71	77	76	74	66	81
К окружению (LT)	36	39	48	51	44	44	40	29	54
К окружению (LZ)	36	47	59	63	64	64	63	57	70

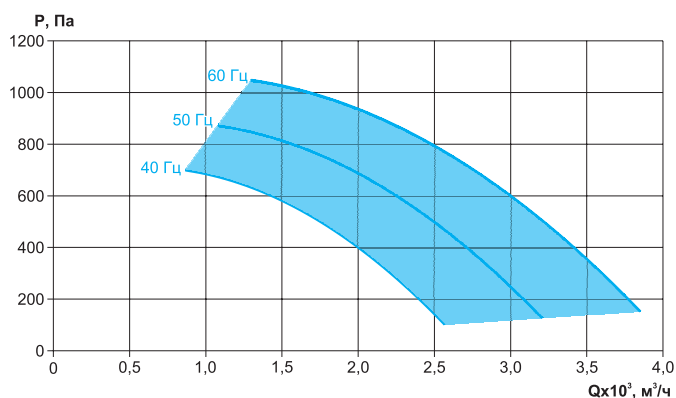
При условии: L=1350 м³/ч, Pп=570 Па

## Технические характеристики канальных вентиляторов серии ВРС-К-LZ-60-35, ВРС-К-LT-60-35 с колесом РЦ

Модель	Напряжение питания, В	Ток, А при 380В	Мощность, кВт	Частота вращения номинальная, об/мин	Силовой кабель питания	Масса, кг
ВРС-К-LT-60-35/28-РЦ-1,1/3000/220-380	380	2,63	1,1	2840	ВВГ 4x1,5	41
ВРС-К-LZ-60-35/28-РЦ-1,1/3000/220-380						33
ВРС-К-LT-60-35/31-РЦ-1,5/3000/220-380	380	3,46	1,5	2850	ВВГ 4x1,5	46
ВРС-К-LZ-60-35/31-РЦ-1,5/3000/220-380						38

## Аэродинамические и шумовые характеристики канальных вентиляторов серии ВРС-К-LZ-60-35, ВРС-К-LT-60-35 с колесом РЦ

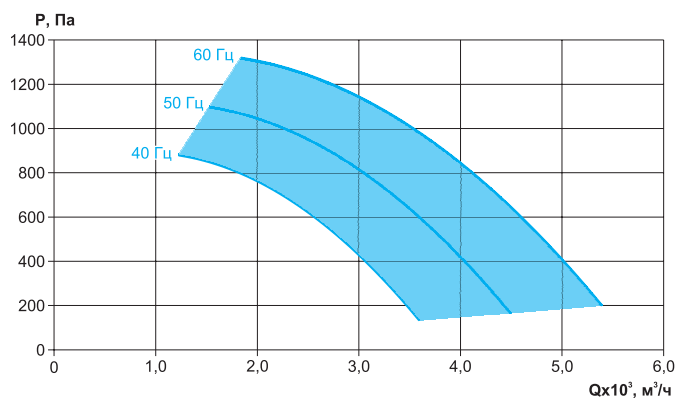
### ВРС-К-60-35/28-РЦ-1,1/3000/220-380



	63 Гц, дБ	125 Гц, дБ	250 Гц, дБ	500 Гц, дБ	1 кГц, дБ	2 кГц, дБ	4 кГц, дБ	8 кГц, дБ	Полное, дБ(А)
Всасывание	39	48	61	67	66	68	67	61	74
Нагнетание	41	51	65	71	77	76	74	66	81
К окружению (LT)	36	39	48	51	44	44	40	29	54
К окружению (LZ)	36	47	59	63	64	64	63	57	70

При условии: L=2000 м³/ч, Pп=700 Па

### ВРС-К-60-35/31-РЦ-1,5/3000/220-380



	63 Гц, дБ	125 Гц, дБ	250 Гц, дБ	500 Гц, дБ	1 кГц, дБ	2 кГц, дБ	4 кГц, дБ	8 кГц, дБ	Полное, дБ(А)
Всасывание	41	49	66	69	73	72	69	64	78
Нагнетание	45	53	71	75	83	79	74	68	86
К окружению (LT)	38	40	53	53	51	48	42	32	58
К окружению (LZ)	41	48	61	62	67	67	65	60	74

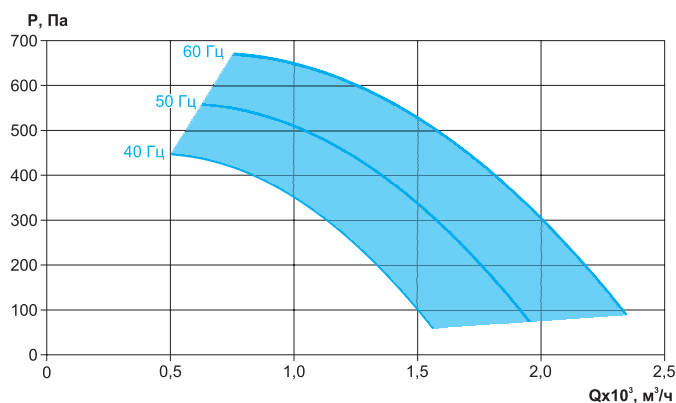
При условии: L=3000 м³/ч, Pп=830 Па

## Технические характеристики канальных вентиляторов серии ВРС-К-LZ-60-35, ВРС-К-LT-60-35 с колесом РК635

Модель	Напряжение питания, В	Ток, А при 380В	Мощность, кВт	Частота вращения номинальная, об/мин	Силовой кабель питания	Масса, кг
ВРС-К-LT-60-35/25-РК635-0,37/3000/220-380	380	1,01	0,37	2755	ВВГ 4x1,5	46
ВРС-К-LZ-60-35/25-РК635-0,37/3000/220-380						38
ВРС-К-LT-60-35/28-РК635-0,55/3000/220-380	380	1,38	0,55	2790	ВВГ 4x1,5	41
ВРС-К-LZ-60-35/28-РК635-0,55/3000/220-380						33
ВРС-К-LT-60-35/31-РК635-1,5/3000/220-380	380	3,46	1,5	2850	ВВГ 4x1,5	49
ВРС-К-LZ-60-35/31-РК635-1,5/3000/220-380						40

## Аэродинамические и шумовые характеристики канальных вентиляторов серии ВРС-К-LZ-60-35, ВРС-К-LT-60-35 с колесом РК635

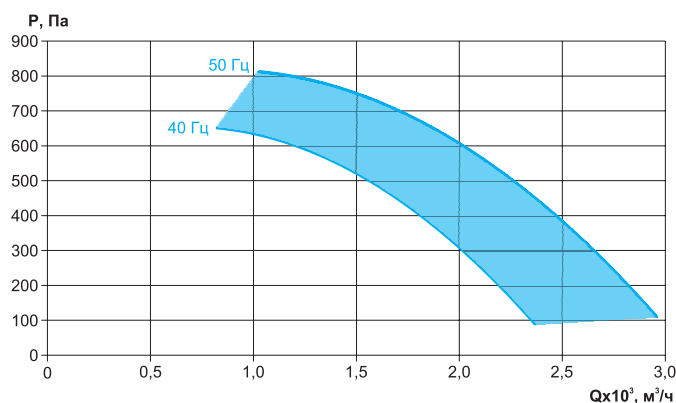
### ВРС-К-60-35/25-РК635-0,37/3000/220-380



	63 Гц, дБ	125 Гц, дБ	250 Гц, дБ	500 Гц, дБ	1 кГц, дБ	2 кГц, дБ	4 кГц, дБ	8 кГц, дБ	Полное, дБ(А)
Всасывание	39	48	61	67	66	68	67	61	74
Нагнетание	41	51	65	71	77	76	74	66	81
К окружению (LT)	36	39	48	51	44	44	40	29	54
К окружению (LZ)	36	47	59	63	64	64	63	57	70

При условии: L=2000 м³/ч, Pн=700 Па

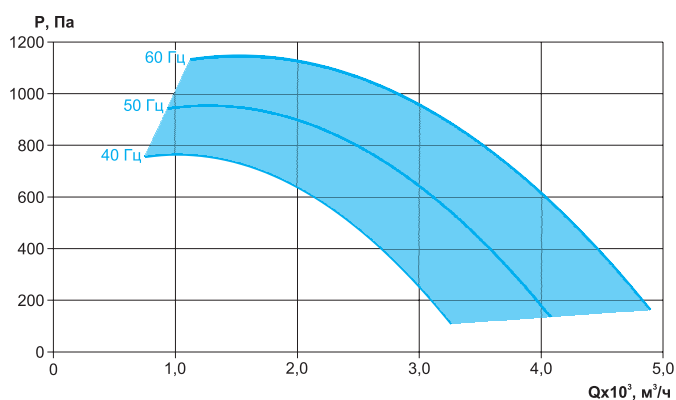
### ВРС-К-60-35/28-РК635-0,55/3000/220-380



	63 Гц, дБ	125 Гц, дБ	250 Гц, дБ	500 Гц, дБ	1 кГц, дБ	2 кГц, дБ	4 кГц, дБ	8 кГц, дБ	Полное, дБ(А)
Всасывание	41	49	66	69	73	72	69	64	78
Нагнетание	45	53	71	75	83	79	74	68	86
К окружению (LT)	38	40	53	53	51	48	42	32	58
К окружению (LZ)	41	48	61	62	67	67	65	60	74

При условии: L=3000 м³/ч, Pн=830 Па

### ВРС-К-60-35/31-РК635-1,5/3000/220-380



	63 Гц, дБ	125 Гц, дБ	250 Гц, дБ	500 Гц, дБ	1 кГц, дБ	2 кГц, дБ	4 кГц, дБ	8 кГц, дБ	Полное, дБ(А)
Всасывание	41	49	66	69	73	72	69	64	78
Нагнетание	45	53	71	75	83	79	74	68	86
К окружению (LT)	38	40	53	53	51	48	42	32	58
К окружению (LZ)	41	48	61	62	67	67	65	60	74

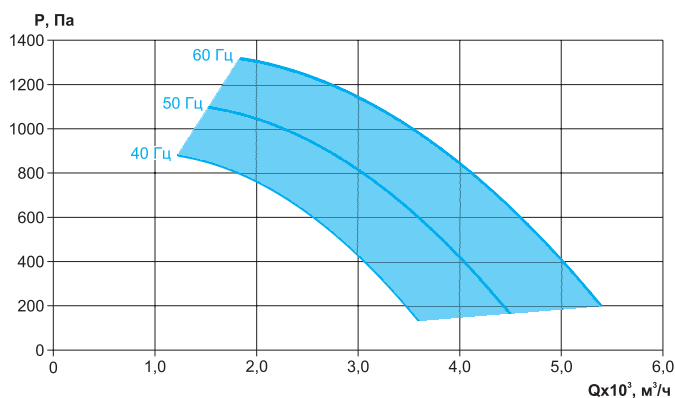
При условии: L=3000 м³/ч, Pн=830 Па

## Технические характеристики канальных вентиляторов серии ВРС-К-LZ-70-40, ВРС-К-LT-70-40 с колесом РЦ

Модель	Напряжение питания, В	Ток, А при 380В	Мощность, кВт	Частота вращения номинальная, об/мин	Силовой кабель питания	Масса, кг
ВРС-К-LT-70-40/31-РЦ-2,2/3000/220-380	380	4,85	2,2	2855	ВВГ 4x1,5	52
ВРС-К-LZ-70-40/31-РЦ-2,2/3000/220-380						48
ВРС-К-LT-70-40/35-РЦ-3,0/3000/220-380	380	6,35	3,0	2860	ВВГ 4x1,5	58
ВРС-К-LZ-70-40/35-РЦ-3,0/3000/220-380						56

## Аэродинамические и шумовые характеристики канальных вентиляторов серии ВРС-К-LZ-70-40, ВРС-К-LT-70-40 с колесом РЦ

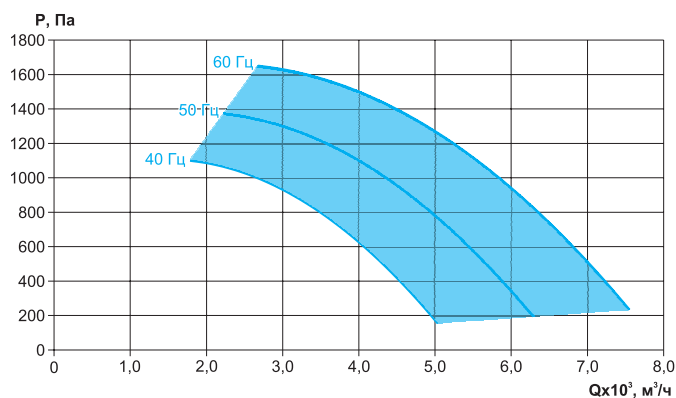
### ВРС-К-70-40/31-РЦ-2,2/3000/220-380



	63 Гц, дБ	125 Гц, дБ	250 Гц, дБ	500 Гц, дБ	1 кГц, дБ	2 кГц, дБ	4 кГц, дБ	8 кГц, дБ	Полное, дБ(А)
Всасывание	41	49	66	69	73	72	69	64	78
Нагнетание	45	53	71	75	83	79	74	68	86
К окружению (LT)	38	40	53	53	51	48	42	32	58
К окружению (LZ)	41	48	61	62	67	67	65	60	74

При условии: L=3000 м<sup>3</sup>/ч, P<sub>п</sub>=830 Па

### ВРС-К-70-40/35-РЦ-3,0/3000/220-380



	63 Гц, дБ	125 Гц, дБ	250 Гц, дБ	500 Гц, дБ	1 кГц, дБ	2 кГц, дБ	4 кГц, дБ	8 кГц, дБ	Полное, дБ(А)
Всасывание	44	52	72	73	73	75	72	67	80
Нагнетание	49	59	76	79	84	82	79	71	88
К окружению (LT)	41	43	59	57	51	51	45	35	62
К окружению (LZ)	43	51	62	63	68	68	66	62	77

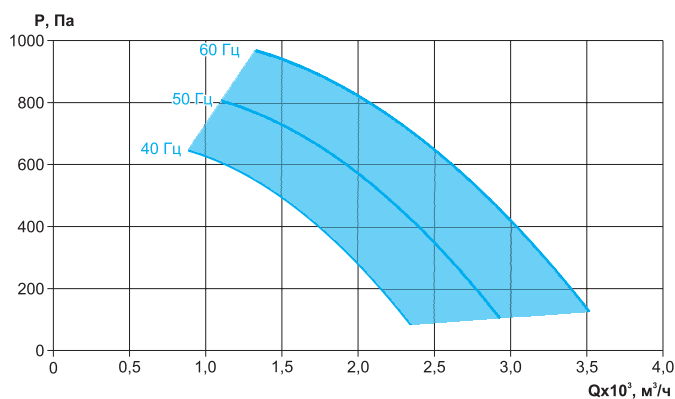
При условии: L=4200 м<sup>3</sup>/ч, P<sub>п</sub>=1100 Па

## Технические характеристики канальных вентиляторов серии ВРС-К-LZ-70-40, ВРС-К-LT-70-40 с колесом РК635

Модель	Напряжение питания, В	Ток, А при 380В	Мощность, кВт	Частота вращения номинальная, об/мин	Силовой кабель питания	Масса, кг
ВРС-К-LT-70-40/28-РК635-0,75/3000/220-380	380	1,83	0,75	2840	ВВГ 4x1,5	45
ВРС-К-LZ-70-40/28-РК635-0,75/3000/220-380						41
ВРС-К-LT-70-40/31-РК635-1,1/3000/220-380	380	2,63	1,1	2840	ВВГ 4x1,5	51
ВРС-К-LZ-70-40/31-РК635-1,1/3000/220-380						49
ВРС-К-LT-70-40/35-РК635-3,0/3000/220-380	380	6,35	3,0	2860	ВВГ 4x1,5	59
ВРС-К-LZ-70-40/35-РК635-3,0/3000/220-380						53

## Аэродинамические и шумовые характеристики канальных вентиляторов серии ВРС-К-LZ-70-40, ВРС-К-LT-70-40 с колесом РК635

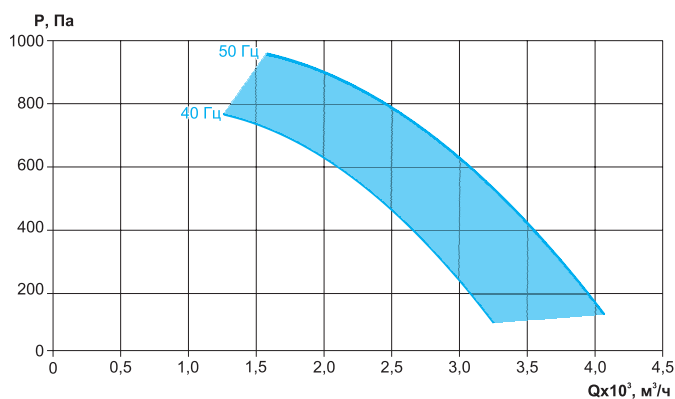
### ВРС-К-70-40/28-РК635-0,75/3000/220-380



	63 Гц, дБ	125 Гц, дБ	250 Гц, дБ	500 Гц, дБ	1 кГц, дБ	2 кГц, дБ	4 кГц, дБ	8 кГц, дБ	Полное, дБ(А)
Всасывание	41	49	66	69	73	72	69	64	78
Нагнетание	45	53	71	75	83	79	74	68	86
К окружению (LT)	38	40	53	53	51	48	42	32	58
К окружению (LZ)	41	48	61	62	67	67	65	60	74

При условии: L=3000 м³/ч, Pн=830 Па

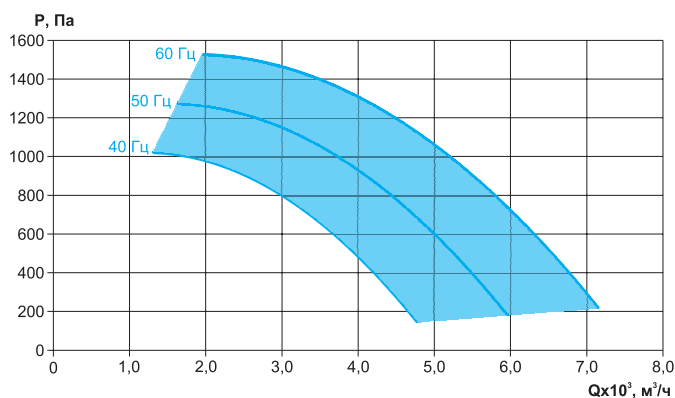
### ВРС-К-70-40/31-РК635-1,1/3000/220-380



	63 Гц, дБ	125 Гц, дБ	250 Гц, дБ	500 Гц, дБ	1 кГц, дБ	2 кГц, дБ	4 кГц, дБ	8 кГц, дБ	Полное, дБ(А)
Всасывание	41	49	66	69	73	72	69	64	78
Нагнетание	45	53	71	75	83	79	74	68	86
К окружению (LT)	38	40	53	53	51	48	42	32	58
К окружению (LZ)	41	48	61	62	67	67	65	60	74

При условии: L=3000 м³/ч, Pн=830 Па

### ВРС-К-70-40/35-РК635-3,0/3000/220-380



	63 Гц, дБ	125 Гц, дБ	250 Гц, дБ	500 Гц, дБ	1 кГц, дБ	2 кГц, дБ	4 кГц, дБ	8 кГц, дБ	Полное, дБ(А)
Всасывание	44	52	72	73	73	75	72	67	80
Нагнетание	49	59	76	79	84	82	79	71	88
К окружению (LT)	41	43	59	57	51	51	45	35	62
К окружению (LZ)	43	51	62	63	68	68	66	62	77

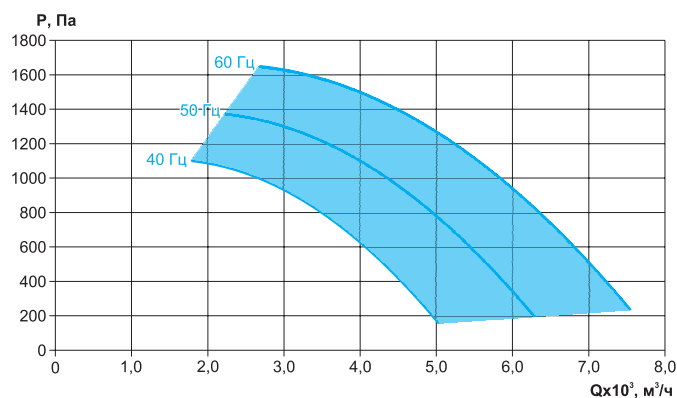
При условии: L=4200 м³/ч, Pн=1100 Па

## Технические характеристики канальных вентиляторов серии ВРС-К-LZ-80-50, ВРС-К-LT-80-50 с колесом РЦ

Модель	Напряжение питания, В	Ток, А при 380В	Мощность, кВт	Частота вращения номинальная, об/мин	Силовой кабель питания	Масса, кг
ВРС-К-LT-80-50/35-РЦ-3,0/3000/220-380	380	6,35	3,0	2860	ВВГ 4x1,5	69
ВРС-К-LZ-80-50/35-РЦ-3,0/3000/220-380						68
ВРС-К-LT-80-50/40-РЦ-4,0/3000/220-380	380	8,2	4,0	2880	ВВГ 4x1,5	80
ВРС-К-LZ-80-50/40-РЦ-4,0/3000/220-380						73

## Аэродинамические и шумовые характеристики канальных вентиляторов серии ВРС-К-LZ-80-50, ВРС-К-LT-80-50 с колесом РЦ

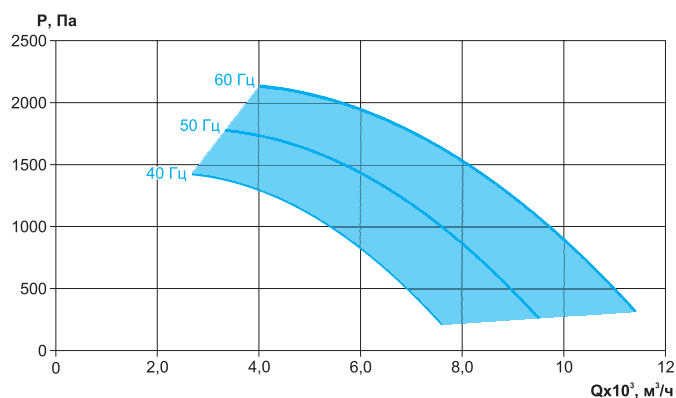
### ВРС-К-80-50/35-РЦ-3,0/3000/220-380



	63 Гц, дБ	125 Гц, дБ	250 Гц, дБ	500 Гц, дБ	1 кГц, дБ	2 кГц, дБ	4 кГц, дБ	8 кГц, дБ	Полное, дБ(А)
Всасывание	44	52	72	73	73	75	72	67	80
Нагнетание	49	59	76	79	84	82	79	71	88
К окружению (LT)	41	43	59	57	51	51	45	35	62
К окружению (LZ)	43	51	62	63	68	68	66	62	77

При условии: L=4200 м³/ч, Pп=1100 Па

### ВРС-К-80-50/40-РЦ-4,0/3000/220-380



	63 Гц, дБ	125 Гц, дБ	250 Гц, дБ	500 Гц, дБ	1 кГц, дБ	2 кГц, дБ	4 кГц, дБ	8 кГц, дБ	Полное, дБ(А)
Всасывание	36	49	59	63	63	64	61	57	70
Нагнетание	38	53	63	71	73	69	66	62	77
К окружению (LT)	33	40	46	47	42	40	34	25	52
К окружению (LZ)	36	43	56	55	62	57	58	51	65

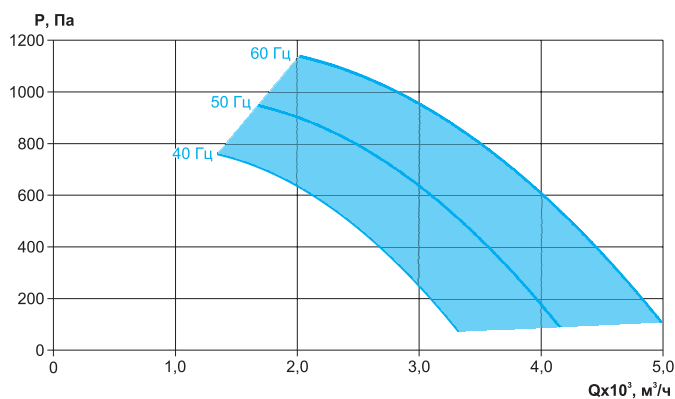
При условии: L=6500 м³/ч, Pп=1380 Па

## Технические характеристики канальных вентиляторов серии ВРС-К-LZ-80-50, ВРС-К-LT-80-50 с колесом РК635

Модель	Напряжение питания, В	Ток, А при 380В	Мощность, кВт	Частота вращения номинальная, об/мин	Силовой кабель питания	Масса, кг
ВРС-К-LT-80-50/31-РК635-1,5/3000/220-380	380	3,46	1,5	2850	ВВГ 4x1,5	61
ВРС-К-LZ-80-50/31-РК635-1,5/3000/220-380						55
ВРС-К-LT-80-50/35-РК635-3,0/3000/220-380	380	6,35	3,0	2860	ВВГ 4x1,5	69
ВРС-К-LZ-80-50/35-РК635-3,0/3000/220-380						68
ВРС-К-LT-80-50/40-РК635-5,5/3000/220-380	380	11,1	5,5	2900	ВВГ 4x1,5	84
ВРС-К-LZ-80-50/40-РК635-5,5/3000/220-380						77

## Аэродинамические и шумовые характеристики канальных вентиляторов серии ВРС-К-LZ-80-50, ВРС-К-LT-80-50 с колесом РК635

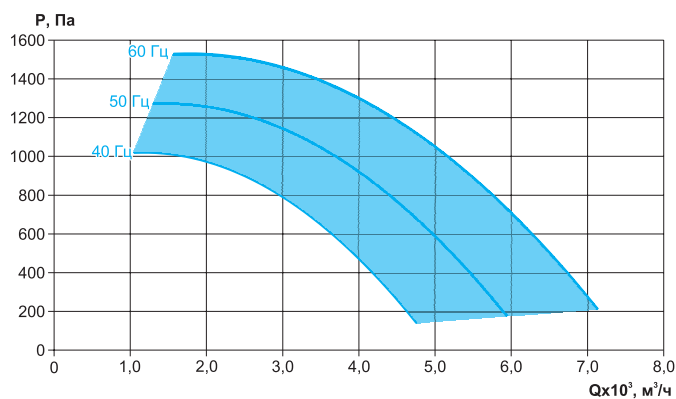
### ВРС-К-80-50/31-РК635-1,5/3000/220-380



	63 Гц, дБ	125 Гц, дБ	250 Гц, дБ	500 Гц, дБ	1 кГц, дБ	2 кГц, дБ	4 кГц, дБ	8 кГц, дБ	Полное, дБ(А)
Всасывание	44	52	72	73	73	75	72	67	80
Нагнетание	49	59	76	79	84	82	79	71	88
К окружению (LT)	41	43	59	57	51	51	45	35	62
К окружению (LZ)	43	51	62	63	68	68	66	62	77

При условии: L=4200 м³/ч, Pн=1100 Па

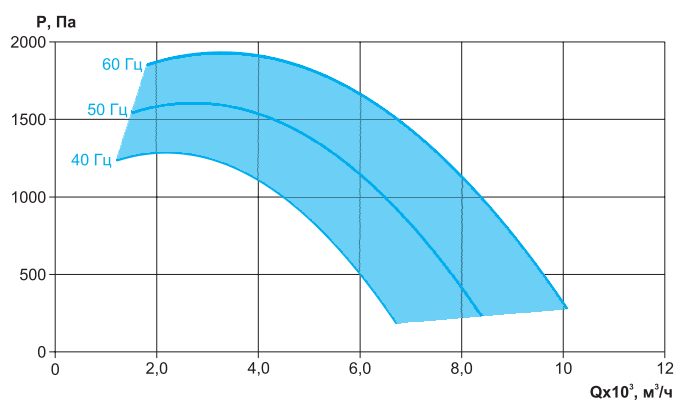
### ВРС-К-80-50/35-РК635-3,0/3000/220-380



	63 Гц, дБ	125 Гц, дБ	250 Гц, дБ	500 Гц, дБ	1 кГц, дБ	2 кГц, дБ	4 кГц, дБ	8 кГц, дБ	Полное, дБ(А)
Всасывание	44	52	72	73	73	75	72	67	80
Нагнетание	49	59	76	79	84	82	79	71	88
К окружению (LT)	41	43	59	57	51	51	45	35	62
К окружению (LZ)	43	51	62	63	68	68	66	62	77

При условии: L=4200 м³/ч, Pн=1100 Па

### ВРС-К-80-50/40-РК635-5,5/3000/220-380



	63 Гц, дБ	125 Гц, дБ	250 Гц, дБ	500 Гц, дБ	1 кГц, дБ	2 кГц, дБ	4 кГц, дБ	8 кГц, дБ	Полное, дБ(А)
Всасывание	36	49	59	63	63	64	61	57	70
Нагнетание	38	53	63	71	73	69	66	62	77
К окружению (LT)	33	40	46	47	42	40	34	25	52
К окружению (LZ)	36	43	56	55	62	57	58	51	65

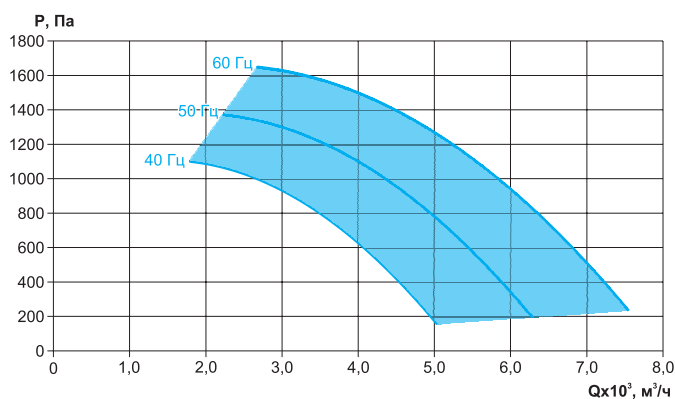
При условии: L=6500 м³/ч, Pн=1380 Па

## Технические характеристики канальных вентиляторов серии ВРС-К-LZ-90-50, ВРС-К-LT-90-50 с колесом РЦ

Модель	Напряжение питания, В	Ток, А при 380В	Мощность, кВт	Частота вращения номинальная, об/мин	Силовой кабель питания	Масса, кг
ВРС-К-LT-90-50/35-РЦ-3,0/3000/220-380	380	6,35	3,0	2860	ВВГ 4x1,5	72
ВРС-К-LZ-90-50/35-РЦ-3,0/3000/220-380						72
ВРС-К-LT-90-50/40-РЦ-5,5/3000/220-380	380	11,1	5,5	2900	ВВГ 4x1,5	89
ВРС-К-LZ-90-50/40-РЦ-5,5/3000/220-380						84
ВРС-К-LT-90-50/45-РЦ-1,5/1500/220-380	380	3,72	1,5	1400	ВВГ 4x1,5	75
ВРС-К-LZ-90-50/45-РЦ-1,5/1500/220-380						68

## Аэродинамические и шумовые характеристики канальных вентиляторов серии ВРС-К-LZ-90-50, ВРС-К-LT-90-50 с колесом РЦ

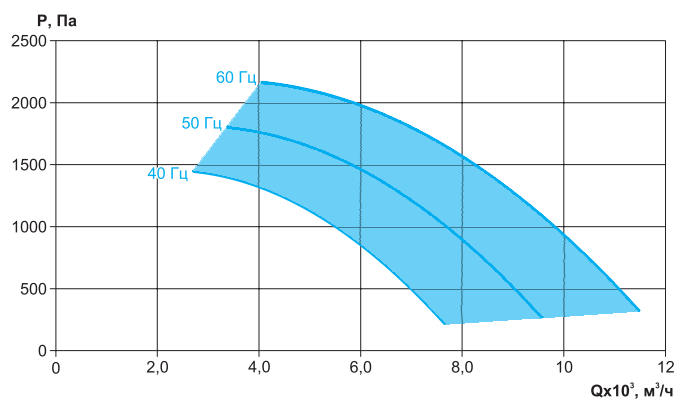
### ВРС-К-90-50/35-РЦ-3,0/3000/220-380



	63 Гц, дБ	125 Гц, дБ	250 Гц, дБ	500 Гц, дБ	1 кГц, дБ	2 кГц, дБ	4 кГц, дБ	8 кГц, дБ	Полное, дБ(А)
Всасывание	43	51	73	73	74	76	73	68	81
Нагнетание	48	58	77	80	85	83	79	72	89
К окружению (LT)	40	42	60	57	52	52	46	35	63
К окружению (LZ)	42	50	66	65	73	71	68	62	77

При условии: L=4900 м³/ч, Pн=900 Па

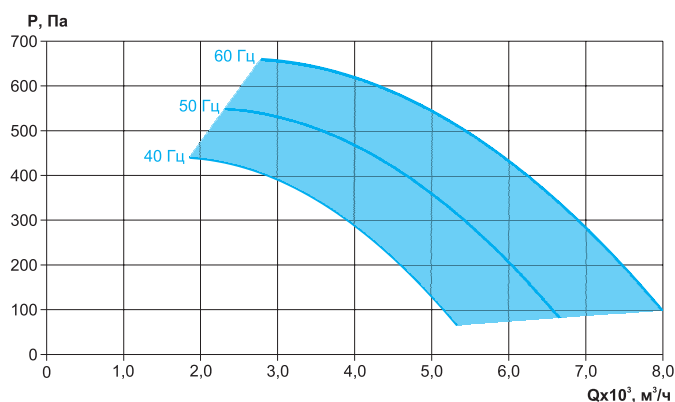
### ВРС-К-90-50/40-РЦ-5,5/3000/220-380



	63 Гц, дБ	125 Гц, дБ	250 Гц, дБ	500 Гц, дБ	1 кГц, дБ	2 кГц, дБ	4 кГц, дБ	8 кГц, дБ	Полное, дБ(А)
Всасывание	36	49	59	63	63	64	61	57	70
Нагнетание	38	53	63	71	73	69	66	62	77
К окружению (LT)	33	40	46	47	42	40	34	25	52
К окружению (LZ)	39	45	58	59	61	60	59	56	74

При условии: L=6300 м³/ч, Pн=1400 Па

### ВРС-К-90-50/45-РЦ-1,5/1500/220-380



	63 Гц, дБ	125 Гц, дБ	250 Гц, дБ	500 Гц, дБ	1 кГц, дБ	2 кГц, дБ	4 кГц, дБ	8 кГц, дБ	Полное, дБ(А)
Всасывание	38	57	65	65	68	67	64	63	74
Нагнетание	40	63	67	73	77	72	69	66	80
К окружению (LT)	35	48	52	49	46	43	37	30	56
К окружению (LZ)	38	49	56	54	62	57	58	50	65

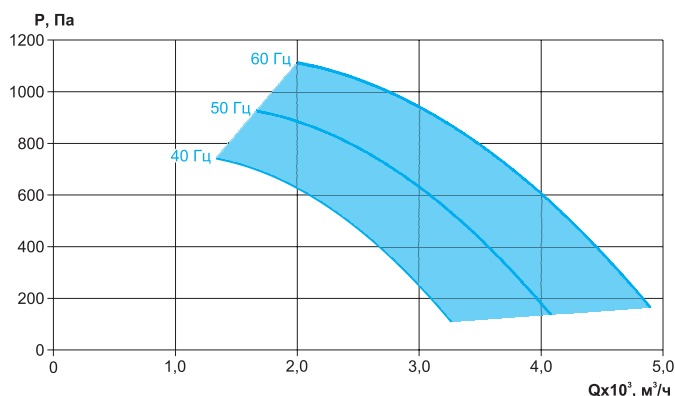
При условии: L=5100 м³/ч, Pн=370 Па

## Технические характеристики канальных вентиляторов серии ВРС-К-LZ-90-50, ВРС-К-LT-90-50 с колесом РК635

Модель	Напряжение питания, В	Ток, А при 380В	Мощность, кВт	Частота вращения номинальная, об/мин	Силовой кабель питания	Масса, кг
ВРС-К-LT-90-50/31-РК635-1,5/3000/220-380	380	3,46	1,5	2850	ВВГ 4x1,5	75
ВРС-К-LZ-90-50/31-РК635-1,5/3000/220-380						68
ВРС-К-LT-90-50/35-РК635-3,0/3000/220-380	380	6,35	3,0	2860	ВВГ 4x1,5	72
ВРС-К-LZ-90-50/35-РК635-3,0/3000/220-380						72
ВРС-К-LT-90-50/40-РК635-5,5/3000/220-380	380	11,1	5,5	2900	ВВГ 4x1,5	89
ВРС-К-LZ-90-50/40-РК635-5,5/3000/220-380						84

## Аэродинамические и шумовые характеристики канальных вентиляторов серии ВРС-К-LZ-90-50, ВРС-К-LT-90-50 с колесом РК635

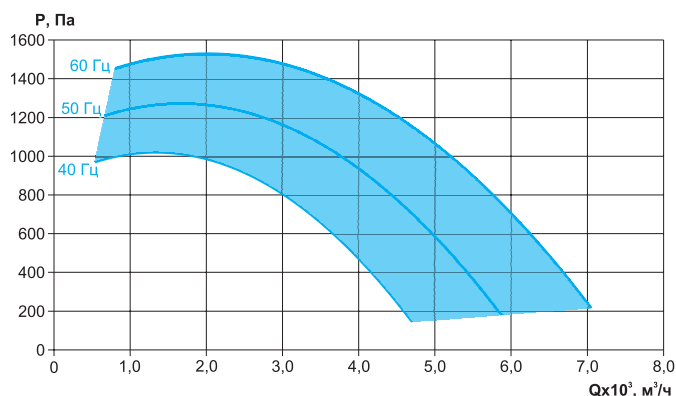
### ВРС-К-90-50/31-РК635-1,5/3000/220-380



	63 Гц, дБ	125 Гц, дБ	250 Гц, дБ	500 Гц, дБ	1 кГц, дБ	2 кГц, дБ	4 кГц, дБ	8 кГц, дБ	Полное, дБ(А)
Всасывание	43	51	73	73	74	76	73	68	81
Нагнетание	48	58	77	80	85	83	79	72	89
К окружению (LT)	40	42	60	57	52	52	46	35	63
К окружению (LZ)	42	50	66	65	73	71	68	62	77

При условии: L=4900 м³/ч, Pн=900 Па

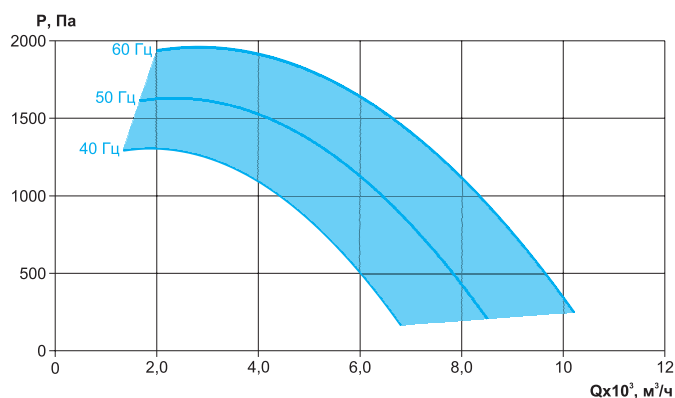
### ВРС-К-90-50/35-РК635-3,0/3000/220-380



	63 Гц, дБ	125 Гц, дБ	250 Гц, дБ	500 Гц, дБ	1 кГц, дБ	2 кГц, дБ	4 кГц, дБ	8 кГц, дБ	Полное, дБ(А)
Всасывание	43	51	73	73	74	76	73	68	81
Нагнетание	48	58	77	80	85	83	79	72	89
К окружению (LT)	40	42	60	57	52	52	46	35	63
К окружению (LZ)	42	50	66	65	73	71	68	62	77

При условии: L=4900 м³/ч, Pн=900 Па

### ВРС-К-90-50/40-РК635-5,5/3000/220-380



	63 Гц, дБ	125 Гц, дБ	250 Гц, дБ	500 Гц, дБ	1 кГц, дБ	2 кГц, дБ	4 кГц, дБ	8 кГц, дБ	Полное, дБ(А)
Всасывание	36	49	59	63	63	64	61	57	70
Нагнетание	38	53	63	71	73	69	66	62	77
К окружению (LT)	33	40	46	47	42	40	34	25	52
К окружению (LZ)	39	45	58	59	61	60	59	56	74

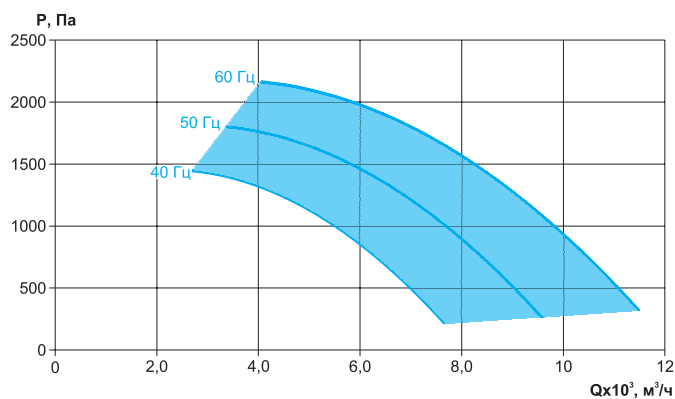
При условии: L=6300 м³/ч, Pн=1400 Па

## Технические характеристики канальных вентиляторов серии ВРС-К-LZ-100-50, ВРС-К-LT-100-50 с колесом РЦ

Модель	Напряжение питания, В	Ток, А при 380В	Мощность, кВт	Частота вращения номинальная, об/мин	Силовой кабель питания	Масса, кг
ВРС-К-LT-100-50/40-РЦ-5,5/3000/220-380	380	11,1	5,5	2900	ВВГ 4x1,5	91
ВРС-К-LZ-100-50/40-РЦ-5,5/3000/220-380						87
ВРС-К-LT-100-50/45-РЦ-1,5/1500/220-380	380	3,72	1,5	1400	ВВГ 4x1,5	77
ВРС-К-LZ-100-50/45-РЦ-1,5/1500/220-380						72
ВРС-К-LT-100-50/45-РЦ-7,5/3000/220-380	380	14,9	7,5	2895	ВВГ 4x2,5	103
ВРС-К-LZ-100-50/45-РЦ-7,5/3000/220-380						105

## Аэродинамические и шумовые характеристики канальных вентиляторов серии ВРС-К-LZ-100-50, ВРС-К-LT-100-50 с колесом РЦ

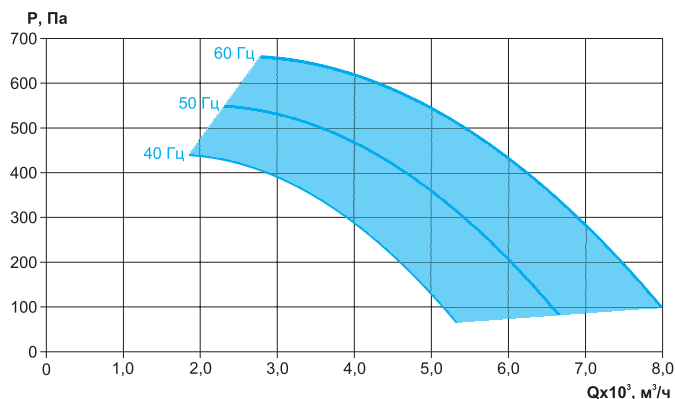
### ВРС-К-100-50/40-РЦ-5,5/3000/220-380



	63 Гц, дБ	125 Гц, дБ	250 Гц, дБ	500 Гц, дБ	1 кГц, дБ	2 кГц, дБ	4 кГц, дБ	8 кГц, дБ	Полное, дБ(А)
Всасывание	36	49	59	63	63	64	61	57	70
Нагнетание	38	53	63	71	73	69	66	62	77
К окружению (LT)	33	40	46	47	42	40	34	25	52
К окружению (LZ)	39	49	58	59	61	60	59	56	74

При условии: L=6300 м³/ч, Pн=1400 Па

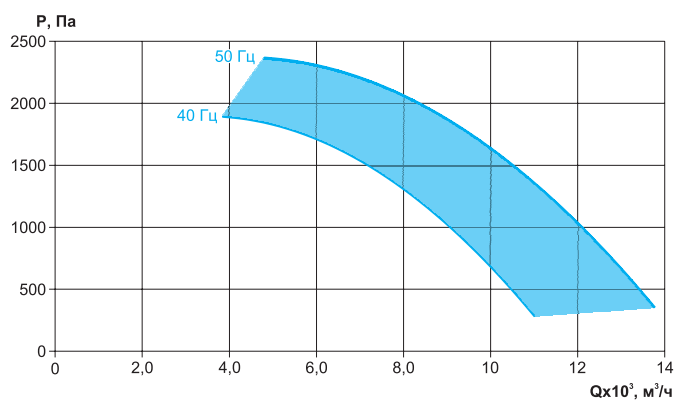
### ВРС-К-100-50/45-РЦ-1,5/1500/220-380



	63 Гц, дБ	125 Гц, дБ	250 Гц, дБ	500 Гц, дБ	1 кГц, дБ	2 кГц, дБ	4 кГц, дБ	8 кГц, дБ	Полное, дБ(А)
Всасывание	40	52	64	68	70	69	67	62	75
Нагнетание	43	56	67	74	80	74	72	68	82
К окружению (LT)	37	43	51	52	48	45	40	30	56
К окружению (LZ)	40	47	61	59	66	62	62	56	70

При условии: L=5000 м³/ч, Pн=380 Па

### ВРС-К-100-50/45-РЦ-7,5/3000/220-380



	63 Гц, дБ	125 Гц, дБ	250 Гц, дБ	500 Гц, дБ	1 кГц, дБ	2 кГц, дБ	4 кГц, дБ	8 кГц, дБ	Полное, дБ(А)
Всасывание	50	58	87	84	83	86	82	77	92
Нагнетание	56	65	88	91	94	90	87	82	98
К окружению (LT)	47	49	74	68	61	62	55	45	75
К окружению (LZ)	50	58	71	70	77	73	73	66	81

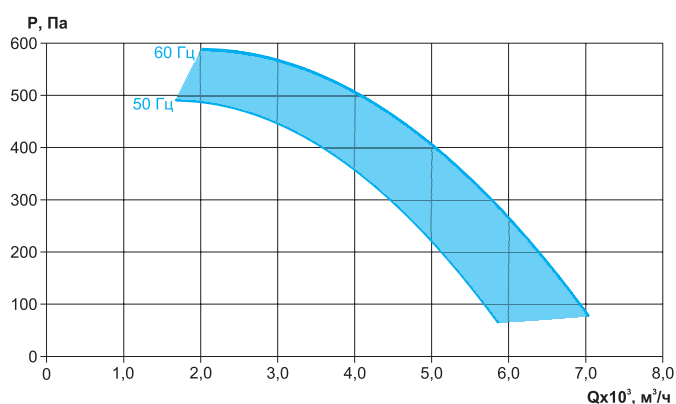
При условии: L=9300 м³/ч, Pн=1620 Па

## Технические характеристики канальных вентиляторов серии ВРС-К-LZ-100-50, ВРС-К-LT-100-50 с колесом РК635

Модель	Напряжение питания, В	Ток, А при 380В	Мощность, кВт	Частота вращения номинальная, об/мин	Силовой кабель питания	Масса, кг
ВРС-К-LT-100-50/45-РК635-1,5/1500/220-380	380	3,72	1,5	1400	ВВГ 4x1,5	77
ВРС-К-LZ-100-50/45-РК635-1,5/1500/220-380						72
ВРС-К-LT-100-50/40-РК635-5,5/3000/220-380	380	11,1	5,5	2900	ВВГ 4x1,5	103
ВРС-К-LZ-100-50/40-РК635-5,5/3000/220-380						105

## Аэродинамические и шумовые характеристики канальных вентиляторов серии ВРС-К-LZ-100-50, ВРС-К-LT-100-50 с колесом РК635

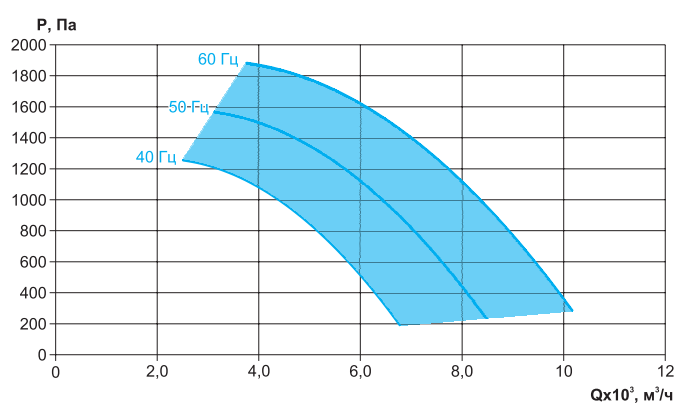
### ВРС-К-100-50/45-РК635-1,5/1500/220-380



	63 Гц, дБ	125 Гц, дБ	250 Гц, дБ	500 Гц, дБ	1 кГц, дБ	2 кГц, дБ	4 кГц, дБ	8 кГц, дБ	Полное, дБ(А)
Всасывание	40	52	64	68	70	69	67	62	75
Нагнетание	43	56	67	74	80	74	72	68	82
К окружению (LT)	37	43	51	52	48	45	40	30	56
К окружению (LZ)	40	47	61	59	66	62	62	56	70

При условии: L=5000 м³/ч, Pп=380 Па

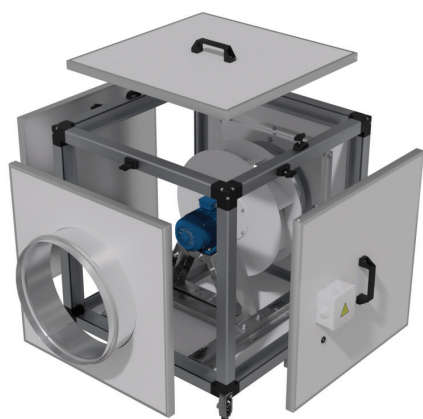
### ВРС-К-100-50/40-РК635-5,5/3000/220-380



	63 Гц, дБ	125 Гц, дБ	250 Гц, дБ	500 Гц, дБ	1 кГц, дБ	2 кГц, дБ	4 кГц, дБ	8 кГц, дБ	Полное, дБ(А)
Всасывание	36	49	59	63	63	64	61	57	70
Нагнетание	38	53	63	71	73	69	66	62	77
К окружению (LT)	33	40	46	47	42	40	34	25	52
К окружению (LZ)	39	49	58	59	61	60	59	56	74

При условии: L=6300 м³/ч, Pп=1400 Па

**ВЕНТИЛЯТОРЫ КАНАЛЬНЫЕ VCB**



**Быстросъемные панели для смены направления выброса и стороны обслуживания**

**Описание**

- Вентиляторы канальные для круглых каналов
- Кубическая форма корпуса
- Предназначены для общеобменной системы вентиляции
- Монтаж только в горизонтальном положении
- Типоразмерный ряд по диаметру присоединения, мм:

**250 315 355 400 450 500 560 630 710**

**Конструктив**

- Быстросъемные панели, для организации выброса в одном из направлений: по оси, вверх, вбок
- Возможность самостоятельной перестановки клеммной коробки на необходимую сторону
- Универсальный монтажный комплект для напольного или, при необходимости, подвешенного монтажа
- Тип корпуса «LT» – каркас из алюминиевого профиля с утепленными ППУ панелями
- Свободное рабочее колесо «РЦ» с загнутыми назад лопатками

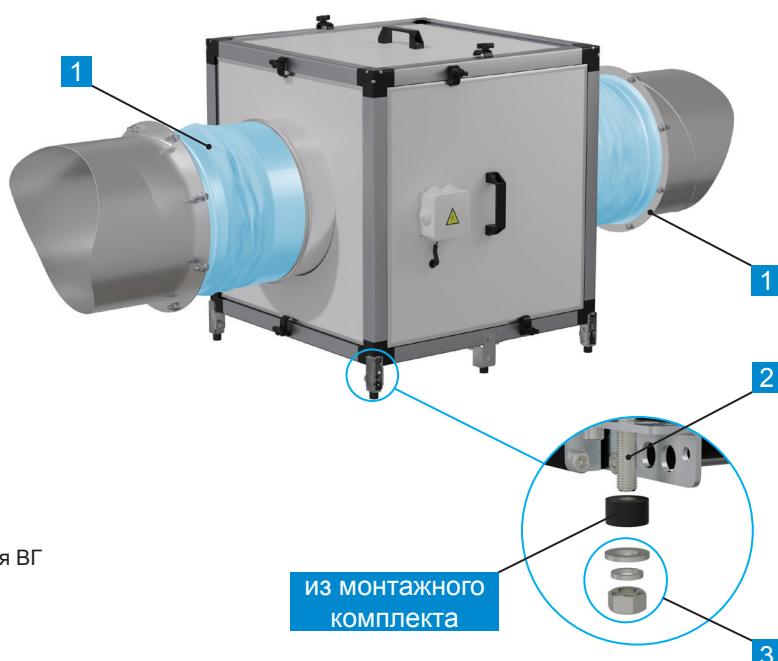
**Двигатель**

- Однофазный или трехфазный асинхронный электродвигатель
- Степень защиты электродвигателя IP 54

**Условия эксплуатации**

- Климатическое исполнение по ГОСТ 15150-69: У2 или У3 (для эксплуатации под навесом или в помещении)
- Температура окружающей среды от -45°C до +40°C
- Общепромышленное (О) исполнение
- Температура перемещаемой среды от -45°C до +40°C
- Перемещаемая среда не должна содержать:
  - взрывчатые и/или липкие вещества, волокнистые материалы, пыль и другие твердые примеси в концентрации более 100 мг/м<sup>3</sup>
  - пары и газы с агрессивностью к металлам, покрытиям и изоляции выше агрессивности воздуха

**Дополнительная комплектация**



**1** Вставка гибкая круглая ВГ

**2** Шпилька

**3** Крепежные изделия

**из монтажного комплекта**

Дополнительные комплектующие в комплект поставки не входят.

\*Подбор Вставки гибкой ВГ осуществляется по типоразмеру вентилятора (круглому присоединительному сечению - Ø).  
 Подробная информация представлена на стр. 105.

## Маркировка

**VCB-LT-250-O/25-PC-0.12/1500/220-Y2**

Наименование:  
вентилятор канальный для круглых каналов

Тип корпуса:  
LT - корпус из утеплённых ППУ панелей и алюминиевого каркасного профиля

Типоразмер по присоединительному сечению, Ø мм:  
250; 315; 355; 400; 450; 500; 560; 630; 710

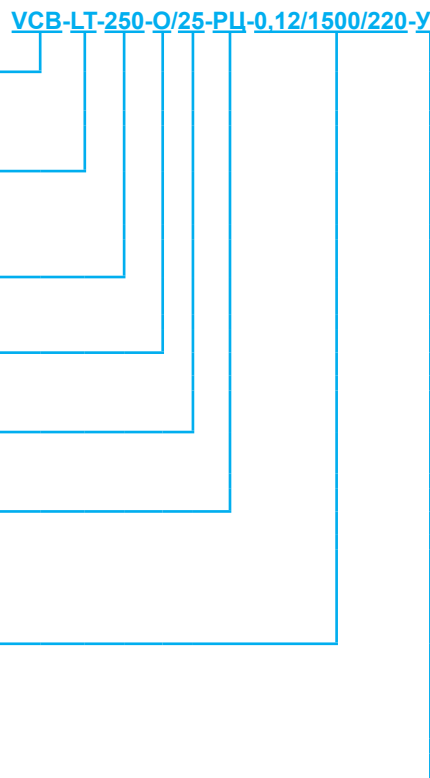
Исполнение: O (общепромышленное)

Диаметр рабочего колеса, дм:  
25; 31; 35; 40; 45; 50; 56; 63; 71

Рабочее колесо: PC

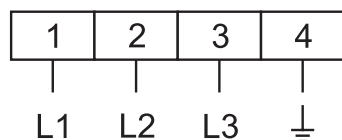
Мощность электродвигателя, кВт:  
от 0,12 до 5,5  
Синхронная частота вращения электродвигателя, об/мин:  
1000, 1500  
Напряжение питания электродвигателя, В:  
220, 220-380

Климатическое исполнение и категория размещения по ГОСТ 15150-69: Y2



## Электрические схемы подключения вентиляторов

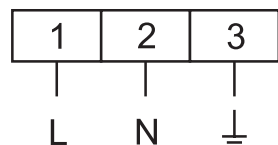
### Схема подключения трёхфазного электродвигателя вентилятора



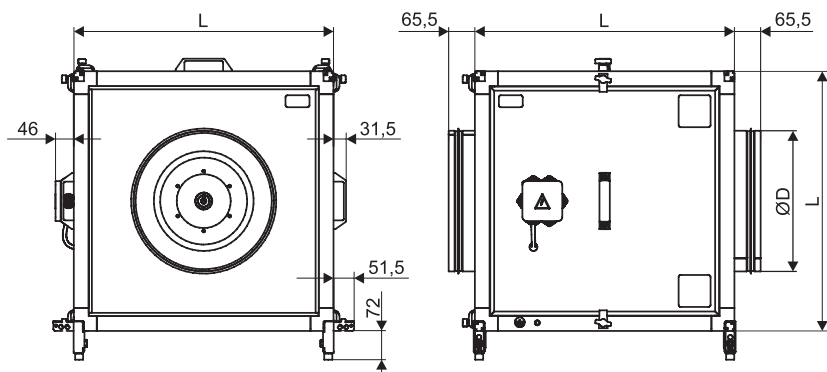
На заводе трёхфазные электродвигатели вентиляторов коммутируются по схеме «звезда» для подключения в сеть 380В с помощью трёхфазного преобразователя частоты, устройства плавного пуска или прямым пуском с защитным реле. Трёхфазные вентиляторы мощностью до 2,2 кВт могут быть подключены в сеть 220 В через однофазный преобразователь частоты. Для этого необходимо выполнить переключение в коробке электродвигателя на схему «треугольник»\*.

\*Для получения более подробной информации по подключению, обратитесь в отдел технической поддержки.

### Схема подключения однофазного электродвигателя вентилятора



Вентиляторы с однофазным электродвигателем до мощности 1,0 кВт можно подключить к симисторному регулятору для изменения оборотов вращения вала двигателя. Вентиляторы с мощностью электродвигателя выше 1,0 кВт возможно подключить к однофазным преобразователям частоты.

**Габаритные и присоединительные размеры канальных вентиляторов серии VCB-LT**


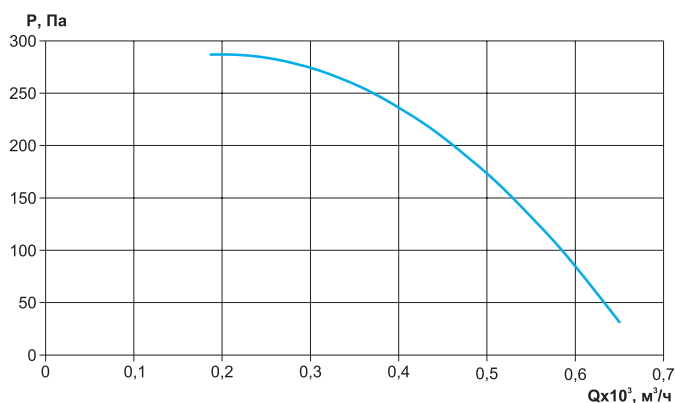
Модель	L, мм	D, мм
VCB-LT-250-O/18-ПЦ-0,25/3000/220-Y2	500	248
VCB-LT-250-O/25-ПЦ-0,12/1500/220-Y2	500	248
VCB-LT-315-O/20-ПЦ-0,25/3000/220-Y2	500	313
VCB-LT-315-O/31-ПЦ-0,18/1500/220-Y2	500	313
VCB-LT-355-O/20-ПЦ-0,55/3000/220-Y2	650	353
VCB-LT-355-O/35-ПЦ-0,37/1500/220-Y2	650	353
VCB-LT-400-O/20-ПЦ-0,55/3000/220-Y2	650	398
VCB-LT-400-O/25-ПЦ-0,75/3000/220-Y2	650	398
VCB-LT-400-O/28-ПЦ-1,1/3000/220-Y2	650	398
VCB-LT-400-O/40-ПЦ-0,75/1500/220-Y2	650	398
VCB-LT-450-O/28-ПЦ-1,1/3000/220-Y2	750	448
VCB-LT-450-O/31-ПЦ-1,5/3000/220-Y2	750	448
VCB-LT-450-O/45-ПЦ-1,1/1500/220-Y2	750	448
VCB-LT-500-O/50-ПЦ-1,5/1500/220-Y2	800	498
VCB-LT-250-O/18-ПЦ-0,25/3000/220-380-Y2	500	248
VCB-LT-250-O/25-ПЦ-0,12/1500/220-380-Y2	500	248
VCB-LT-315-O/20-ПЦ-0,25/3000/220-380-Y2	500	313
VCB-LT-315-O/31-ПЦ-0,12/1500/220-380-Y2	500	313
VCB-LT-355-O/20-ПЦ-0,55/3000/220-380-Y2	650	353
VCB-LT-355-O/35-ПЦ-0,18/1500/220-380-Y2	650	353
VCB-LT-400-O/20-ПЦ-0,55/3000/220-380-Y2	650	398
VCB-LT-400-O/25-ПЦ-0,75/3000/220-380-Y2	650	398
VCB-LT-400-O/28-ПЦ-1,1/3000/220-380-Y2	650	398
VCB-LT-400-O/40-ПЦ-0,55/1500/220-380-Y2	650	398
VCB-LT-450-O/28-ПЦ-1,1/3000/220-380-Y2	750	448
VCB-LT-450-O/31-ПЦ-1,5/3000/220-380-Y2	750	448
VCB-LT-450-O/45-ПЦ-1,1/1500/220-380-Y2	750	448
VCB-LT-500-O/31-ПЦ-2,2/3000/220-380-Y2	800	498
VCB-LT-500-O/35-ПЦ-3,0/3000/220-380-Y2	800	498
VCB-LT-500-O/50-ПЦ-2,2/1500/220-380-Y2	800	498
VCB-LT-560-O/56-ПЦ-3,0/1500/220-380-Y2	900	558
VCB-LT-630-O/35-ПЦ-3,0/3000/220-380-Y2	1000	628
VCB-LT-630-O/40-ПЦ-4,0/3000/220-380-Y2	1000	628
VCB-LT-630-O/63-ПЦ-5,5/1500/220-380-Y2	1000	628
VCB-LT-710-O/40-ПЦ-5,5/3000/220-380-Y2	1100	708
VCB-LT-710-O/45-ПЦ-7,5/3000/220-380-Y2	1100	708
VCB-LT-710-O/71-ПЦ-2,2/1000/220-380-Y2	1100	708

## Технические характеристики канальных вентиляторов серии VCB-LT-250 с однофазным асинхронным двигателем 220В

Модель	Напряжение питания, В	Ток, А	Мощность, кВт	Частота вращения номинальная, об/мин	Силовой кабель питания	Масса, кг
VCB-LT-250-O/18-PC-0,25/3000/220-Y2	1-220	1,7	0,25	2780	ВВГ 3x1,5	26,6
VCB-LT-250-O/25-PC-0,12/1500/220-Y2	1-220	1,3	0,12	1370	ВВГ 3x1,5	28,8

## Аэродинамические и шумовые характеристики канальных вентиляторов серии VCB-LT-250 с однофазным асинхронным двигателем 220В

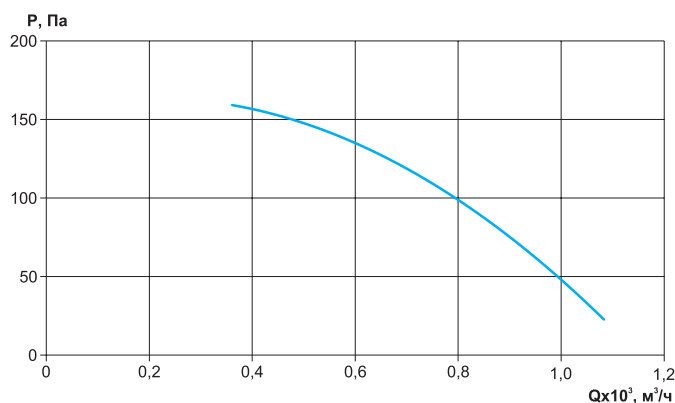
### VCB-LT-250-O/18-PC-0,25/3000/220-Y2



	63 Гц, дБ	125 Гц, дБ	250 Гц, дБ	500 Гц, дБ	1 кГц, дБ	2 кГц, дБ	4 кГц, дБ	8 кГц, дБ	Полное, дБ(А)
Всасывание	39	51	55	62	60	58	53	47	66
Нагнетание	42	53	58	65	63	61	56	50	69
К окружению	32	36	41	41	35	34	27	23	46

При условии: L=410 м³/ч, Pн=212 Па

### VCB-LT-250-O/25-PC-0,12/1500/220-Y2



	63 Гц, дБ	125 Гц, дБ	250 Гц, дБ	500 Гц, дБ	1 кГц, дБ	2 кГц, дБ	4 кГц, дБ	8 кГц, дБ	Полное, дБ(А)
Всасывание	26	29	53	55	58	56	48	38	62
Нагнетание	26	31	50	55	60	60	46	38	64
К окружению	20	25	38	46	54	55	44	31	58

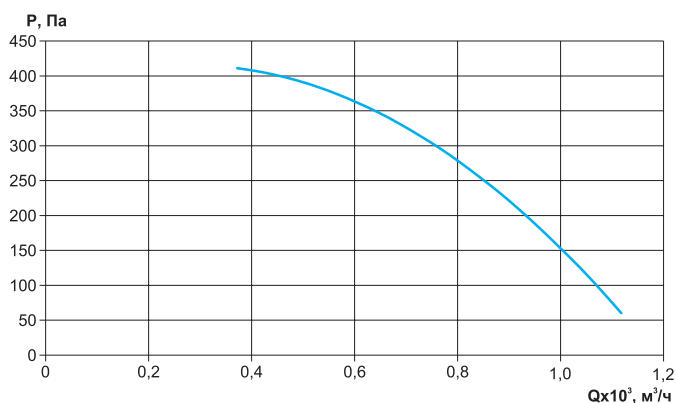
При условии: L=600 м³/ч, P=120 Па

## Технические характеристики канальных вентиляторов серии VCB-LT-315 с однофазным асинхронным двигателем 220В

Модель	Напряжение питания, В	Ток, А	Мощность, кВт	Частота вращения номинальная, об/мин	Силовой кабель питания	Масса, кг
VCB-LT-315-O/20-ПЦ-0,25/3000/220-У2	1-220	1,7	0,25	2780	ВВГ 3x1,5	27,4
VCB-LT-315-O/31-ПЦ-0,18/1500/220-У2	1-220	1,5	0,18	1370	ВВГ 3x1,5	31,7

## Аэродинамические и шумовые характеристики канальных вентиляторов серии VCB-LT-315 с однофазным асинхронным двигателем 220В

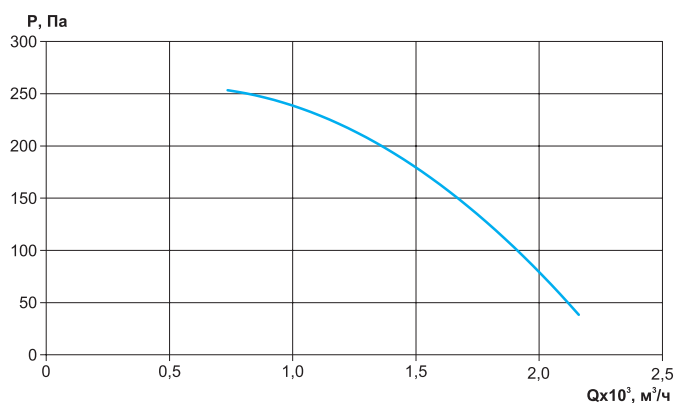
### VCB-LT-315-O/20-ПЦ-0,25/3000/220-У2



	63 Гц, дБ	125 Гц, дБ	250 Гц, дБ	500 Гц, дБ	1 кГц, дБ	2 кГц, дБ	4 кГц, дБ	8 кГц, дБ	Полное, дБ(А)
Всасывание	41	53	57	65	62	60	55	49	68
Нагнетание	44	56	60	68	65	63	58	52	71
К окружению	34	37	42	47	42	40	36	31	47

При условии: L=610 м³/ч, Pн=380 Па

### VCB-LT-315-O/31-ПЦ-0,18/1500/220-У2



	63 Гц, дБ	125 Гц, дБ	250 Гц, дБ	500 Гц, дБ	1 кГц, дБ	2 кГц, дБ	4 кГц, дБ	8 кГц, дБ	Полное, дБ(А)
Всасывание	31	33	56	58	60	58	52	42	65
Нагнетание	31	33	54	58	60	62	49	41	66
К окружению	25	27	43	49	55	55	46	35	59

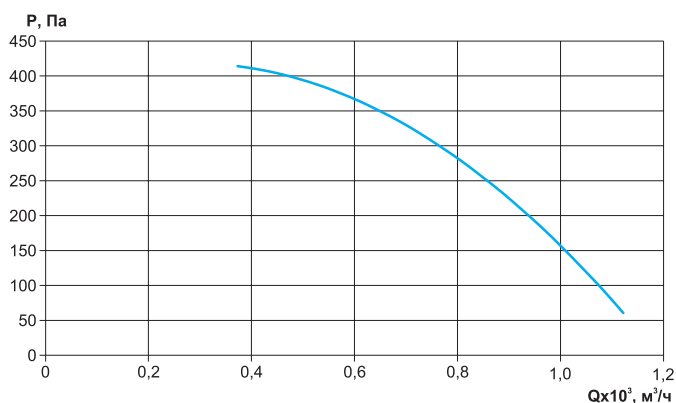
При условии: L=900 м³/ч, P=180 Па

## Технические характеристики канальных вентиляторов серии VCB-LT-355 с однофазным асинхронным двигателем 220В

Модель	Напряжение питания, В	Ток, А	Мощность, кВт	Частота вращения номинальная, об/мин	Силовой кабель питания	Масса, кг
VCB-LT-355-O/20-PC-0,55/3000/220-Y2	1-220	3,5	0,55	2790	ВВГ 3x1,5	39,1
VCB-LT-355-O/35-PC-0,37/1500/220-Y2	1-220	2,7	0,37	1390	ВВГ 3x1,5	45

## Аэродинамические и шумовые характеристики канальных вентиляторов серии VCB-LT-355 с однофазным асинхронным двигателем 220В

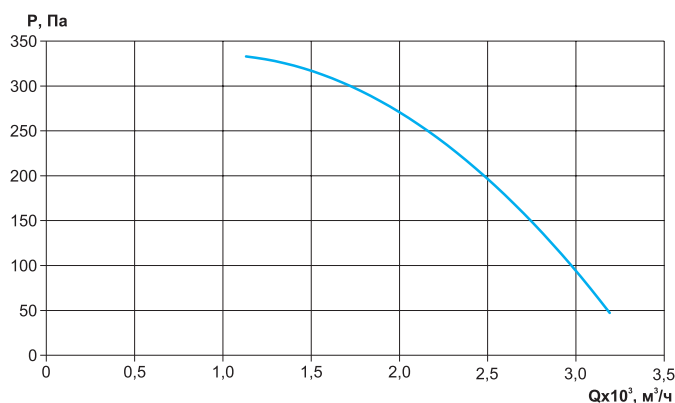
### VCB-LT-355-O/20-PC-0,55/3000/220-Y2



	63 Гц, дБ	125 Гц, дБ	250 Гц, дБ	500 Гц, дБ	1 кГц, дБ	2 кГц, дБ	4 кГц, дБ	8 кГц, дБ	Полное, дБ(A)
Всасывание	31	40	54	61	62	62	60	55	68
Нагнетание	32	43	58	64	70	72	66	60	75
К окружению	30	31	41	45	40	38	33	30	48

При условии: L=1000 м³/ч, Pн=390 Па

### VCB-LT-355-O/35-PC-0,37/1500/220-Y2



	63 Гц, дБ	125 Гц, дБ	250 Гц, дБ	500 Гц, дБ	1 кГц, дБ	2 кГц, дБ	4 кГц, дБ	8 кГц, дБ	Полное, дБ(A)
Всасывание	26	29	53	55	58	56	48	38	62
Нагнетание	26	31	50	55	60	60	46	38	64
К окружению	20	25	38	46	54	55	44	31	58

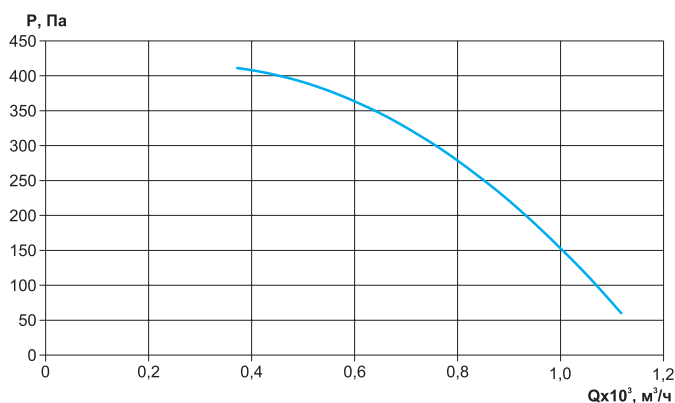
При условии: L=1300 м³/ч, P=230 Па

## Технические характеристики канальных вентиляторов серии VCB-LT-400 с однофазным асинхронным двигателем 220В

Модель	Напряжение питания, В	Ток, А	Мощность, кВт	Частота вращения номинальная, об/мин	Силовой кабель питания	Масса, кг
VCB-LT-400-O/20-ПЦ-0,55/3000/220-У2	1-220	3,5	0,55	2790	ВВГ 3х1,5	39,4
VCB-LT-400-O/25-ПЦ-0,75/3000/220-У2	1-220	4,7	0,75	2810	ВВГ 3х1,5	41,1
VCB-LT-400-O/28-ПЦ-1,1/3000/220-У2	1-220	6,3	1,1	2810	ВВГ 3х1,5	52,4
VCB-LT-400-O/40-ПЦ-0,75/1500/220-У2	1-220	4,7	0,75	1410	ВВГ 3х1,5	58

## Аэродинамические и шумовые характеристики канальных вентиляторов серии VCB-LT-400 с однофазным асинхронным двигателем 220В

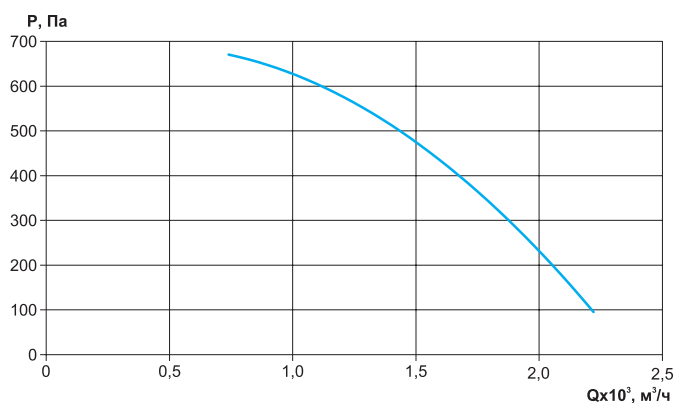
### VCB-LT-400-O/20-ПЦ-0,55/3000/220-У2



	63 Гц, дБ	125 Гц, дБ	250 Гц, дБ	500 Гц, дБ	1 кГц, дБ	2 кГц, дБ	4 кГц, дБ	8 кГц, дБ	Полное, дБ(А)
Всасывание	31	40	54	61	62	62	60	55	68
Нагнетание	32	43	58	64	70	72	66	60	75
К окружению	30	31	41	45	40	38	33	30	48

При условии: L=1000 м³/ч, Pп=390 Па

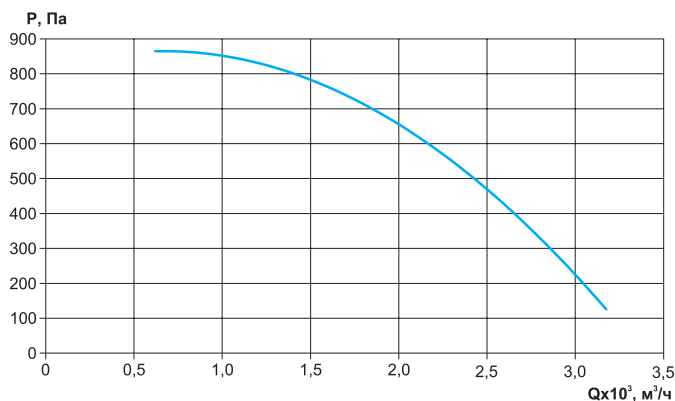
### VCB-LT-400-O/25-ПЦ-0,75/3000/220-У2



	63 Гц, дБ	125 Гц, дБ	250 Гц, дБ	500 Гц, дБ	1 кГц, дБ	2 кГц, дБ	4 кГц, дБ	8 кГц, дБ	Полное, дБ(А)
Всасывание	41	48	59	66	66	64	64	58	72
Нагнетание	42	51	64	70	75	74	70	62	79
К окружению	37	39	46	50	44	40	37	26	53

При условии: L=1350 м³/ч, Pп=570 Па

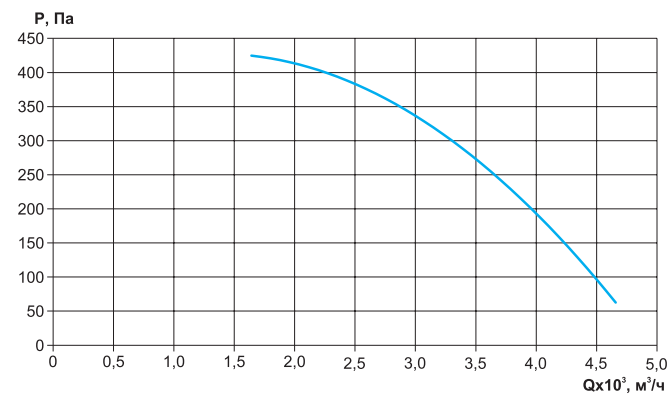
### VCB-LT-400-O/28-ПЦ-1,1/3000/220-У2



	63 Гц, дБ	125 Гц, дБ	250 Гц, дБ	500 Гц, дБ	1 кГц, дБ	2 кГц, дБ	4 кГц, дБ	8 кГц, дБ	Полное, дБ(А)
Всасывание	39	48	61	67	66	68	67	61	74
Нагнетание	41	51	65	71	77	76	74	66	81
К окружению	36	39	48	51	44	44	40	29	54

При условии: L=1350 м³/ч, Pп=570 Па

### VCB-LT-400-O/40-ПЦ-0,75/1500/220-У2



	63 Гц, дБ	125 Гц, дБ	250 Гц, дБ	500 Гц, дБ	1 кГц, дБ	2 кГц, дБ	4 кГц, дБ	8 кГц, дБ	Полное, дБ(А)
Всасывание	31	33	56	58	60	58	52	42	65
Нагнетание	31	33	54	58	60	62	49	41	66
К окружению	22	27	43	49	55	55	46	35	59

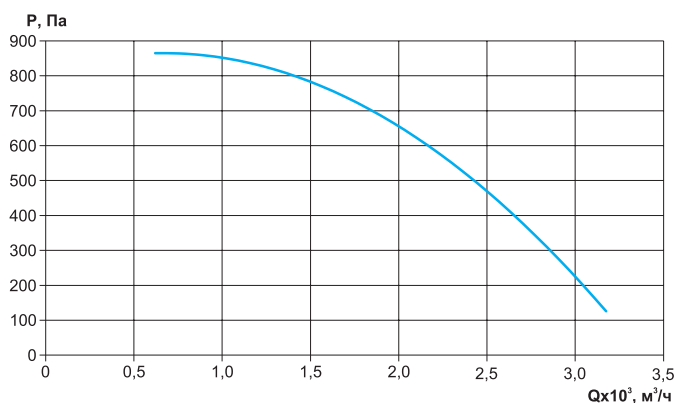
При условии: L=2000 м³/ч, P=300 Па

## Технические характеристики канальных вентиляторов серии VCB-LT-450 с однофазным асинхронным двигателем 220В

Модель	Напряжение питания, В	Ток, А	Мощность, кВт	Частота вращения номинальная, об/мин	Силовой кабель питания	Масса, кг
VCB-LT-450-O/28-PC-1,1/3000/220-Y2	1-220	6,3	1,1	2810	ВВГ 3x1,5	59,6
VCB-LT-450-O/31-PC-1,5/3000/220-Y2	1-220	8,4	1,5	2820	ВВГ 3x1,5	72,3
VCB-LT-450-O/45-PC-1,1/1500/220-Y2	1-220	6,3	1,1	1410	ВВГ 3x1,5	80

## Аэродинамические и шумовые характеристики канальных вентиляторов серии VCB-LT-450 с однофазным асинхронным двигателем 220В

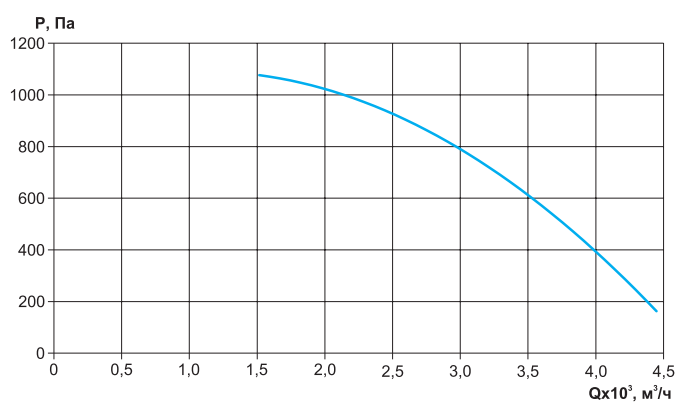
### VCB-LT-450-O/28-PC-1,1/3000/220-Y2



	63 Гц, дБ	125 Гц, дБ	250 Гц, дБ	500 Гц, дБ	1 кГц, дБ	2 кГц, дБ	4 кГц, дБ	8 кГц, дБ	Полное, дБ(А)
Всасывание	39	48	61	67	66	68	67	61	74
Нагнетание	41	51	65	71	77	76	74	66	81
К окружению	36	39	48	51	44	44	40	29	54

При условии: L=2000 м³/ч, Pп=700 Па

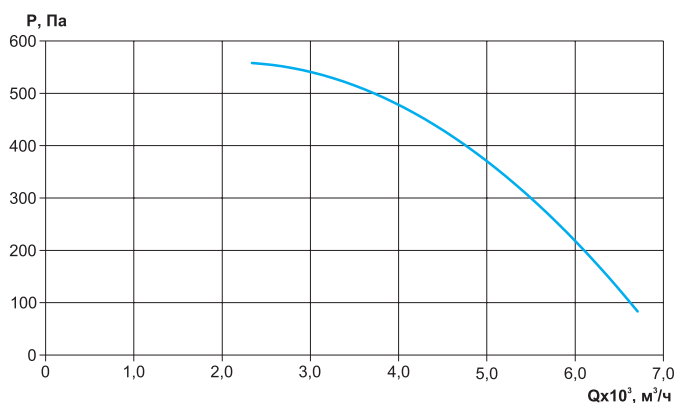
### VCB-LT-450-O/31-PC-1,5/3000/220-Y2



	63 Гц, дБ	125 Гц, дБ	250 Гц, дБ	500 Гц, дБ	1 кГц, дБ	2 кГц, дБ	4 кГц, дБ	8 кГц, дБ	Полное, дБ(А)
Всасывание	41	49	66	69	73	72	69	64	78
Нагнетание	45	53	71	75	83	79	74	68	86
К окружению	38	40	53	53	51	48	42	32	58

При условии: L=3000 м³/ч, Pп=830 Па

### VCB-LT-450-O/45-PC-1,1/1500/220-Y2



	63 Гц, дБ	125 Гц, дБ	250 Гц, дБ	500 Гц, дБ	1 кГц, дБ	2 кГц, дБ	4 кГц, дБ	8 кГц, дБ	Полное, дБ(А)
Всасывание	36	36	60	62	63	61	55	46	68
Нагнетание	36	36	58	61	61	64	53	44	68
К окружению	31	30	49	53	57	55	48	38	61

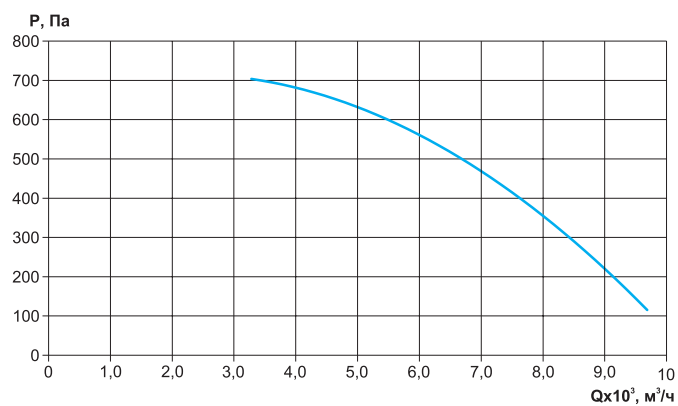
При условии: L=3000 м³/ч, P=400 Па

## Технические характеристики канальных вентиляторов серии VCB-LT-500 с однофазным асинхронным двигателем 220В

Модель	Напряжение питания, В	Ток, А	Мощность, кВт	Частота вращения номинальная, об/мин	Силовой кабель питания	Масса, кг
VCB-LT-500-O/50-PC-1,5/1500/220-Y2	1-220	8,5	1,5	1420	ВВГ 3x1,5	88

## Аэродинамические и шумовые характеристики канальных вентиляторов серии VCB-LT-500 с однофазным асинхронным двигателем 220В

### VCB-LT-500-O/50-PC-1,5/1500/220-Y2



	63 Гц, дБ	125 Гц, дБ	250 Гц, дБ	500 Гц, дБ	1 кГц, дБ	2 кГц, дБ	4 кГц, дБ	8 кГц, дБ	Полное, дБ(А)
Всасывание	43	63	68	70	70	67	56	62	76
Нагнетание	43	59	64	67	70	65	59	51	73
К окружению	39	58	60	61	63	59	53	46	68

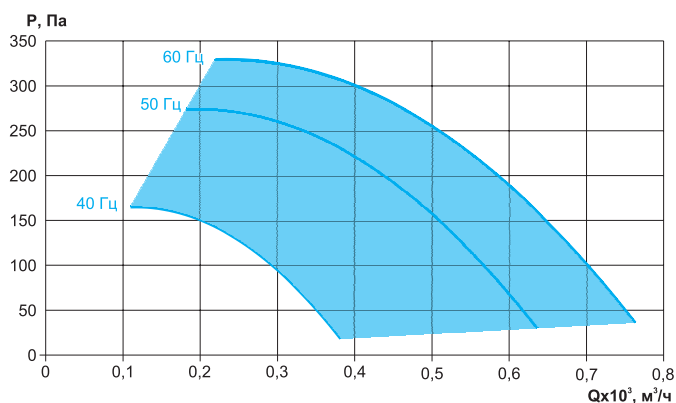
При условии: L=4000 м³/ч, P=500 Па

## Технические характеристики канальных вентиляторов серии VCB-LT-250 с трехфазным асинхронным двигателем 220-380В

Модель	Напряжение питания, В	Ток, А	Мощность, кВт	Частота вращения номинальная, об/мин	Силовой кабель питания	Масса, кг
VCB-LT-250-O/18-ПЦ-0,25/3000/220-380-У2	3-220/ 3-380	0,73	0,25	2720	ВВГ 4x1,5	25,5
VCB-LT-250-O/25-ПЦ-0,12/1500/220-380-У2	3-220/ 3-380	0,49	0,12	1310	ВВГ 4x1,5	27,8

## Аэродинамические и шумовые характеристики канальных вентиляторов серии VCB-LT-250 с трехфазным асинхронным двигателем 220-380В

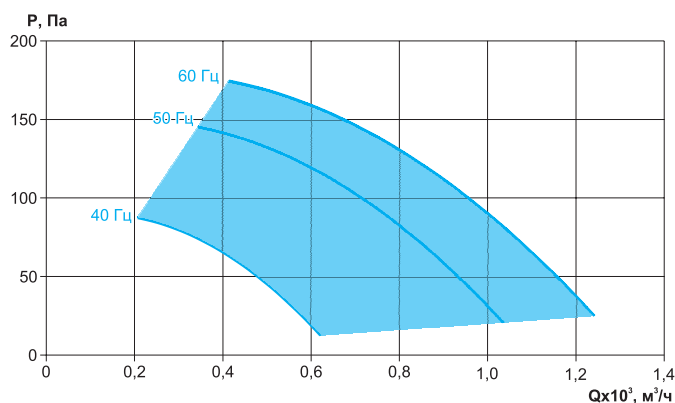
### VCB-LT-250-O/18-ПЦ-0,25/3000/220-380-У2



	63 Гц, дБ	125 Гц, дБ	250 Гц, дБ	500 Гц, дБ	1 кГц, дБ	2 кГц, дБ	4 кГц, дБ	8 кГц, дБ	Полное, дБ(А)
Всасывание	39	51	55	62	60	58	53	47	66
Нагнетание	42	53	58	65	63	61	56	50	69
К окружению	32	36	41	41	35	34	27	23	46

При условии: L=410 м³/ч, Pн=212 Па

### VCB-LT-250-O/25-ПЦ-0,12/1500/220-380-У2



	63 Гц, дБ	125 Гц, дБ	250 Гц, дБ	500 Гц, дБ	1 кГц, дБ	2 кГц, дБ	4 кГц, дБ	8 кГц, дБ	Полное, дБ(А)
Всасывание	37	53	58	62	59	54	52	46	65
Нагнетание	39	49	56	57	56	54	49	40	63
К окружению	31	41	43	48	48	44	35	25	53

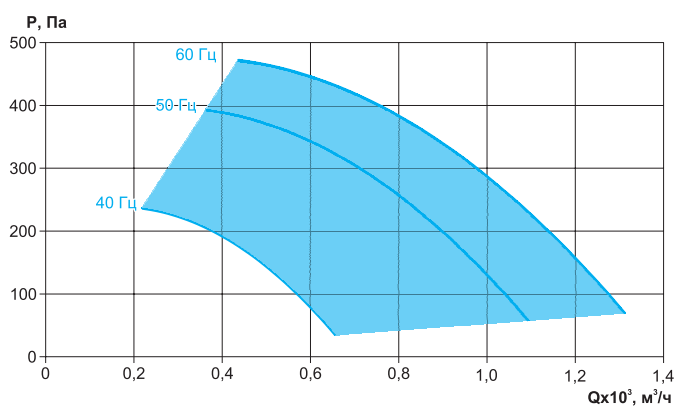
При условии: L=700 м³/ч, P=160 Па

## Технические характеристики канальных вентиляторов серии VCB-LT-315 с трехфазным асинхронным двигателем 220-380В

Модель	Напряжение питания, В	Ток, А	Мощность, кВт	Частота вращения номинальная, об/мин	Силовой кабель питания	Масса, кг
VCB-LT-315-O/20-РЦ-0,25/3000/220-380-У2	3-220/ 3-380	0,73	0,25	2720	ВВГ 4х1,5	26,4
VCB-LT-315-O/31-РЦ-0,12/1500/220-380-У2	3-220/ 3-380	0,49	0,12	1310	ВВГ 4х1,5	30,6

## Аэродинамические и шумовые характеристики канальных вентиляторов серии VCB-LT-315 с трехфазным асинхронным двигателем 220-380В

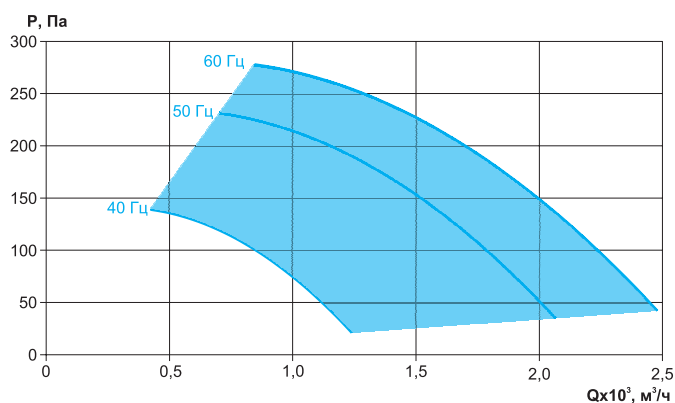
### VCB-LT-315-O/20-РЦ-0,25/3000/220-380-У2



	63 Гц, дБ	125 Гц, дБ	250 Гц, дБ	500 Гц, дБ	1 кГц, дБ	2 кГц, дБ	4 кГц, дБ	8 кГц, дБ	Полное, дБ(А)
Всасывание	41	53	57	65	62	60	55	49	68
Нагнетание	44	56	60	68	65	63	58	52	71
К окружению	34	37	42	47	42	40	36	31	47

При условии: L=610 м³/ч, Pн=380 Па

### VCB-LT-315-O/31-РЦ-0,12/1500/220-380-У2



	63 Гц, дБ	125 Гц, дБ	250 Гц, дБ	500 Гц, дБ	1 кГц, дБ	2 кГц, дБ	4 кГц, дБ	8 кГц, дБ	Полное, дБ(А)
Всасывание	40	57	61	64	61	57	55	49	68
Нагнетание	42	53	59	61	59	57	52	43	66
К окружению	35	45	46	50	50	46	37	28	55

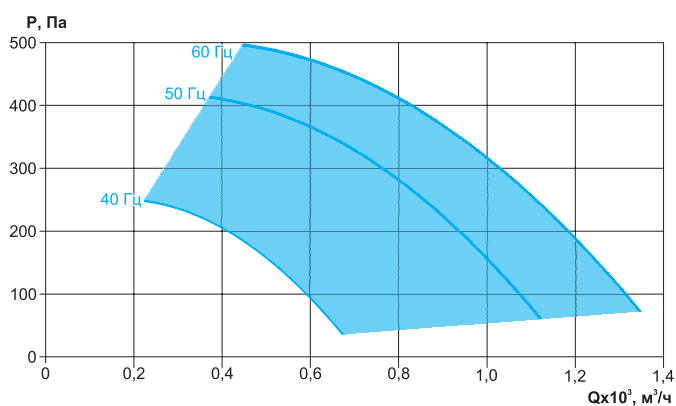
При условии: L=1000 м³/ч, P=220 Па

## Технические характеристики канальных вентиляторов серии VCB-LT-355 с трехфазным асинхронным двигателем 220-380В

Модель	Напряжение питания, В	Ток, А	Мощность, кВт	Частота вращения номинальная, об/мин	Силовой кабель питания	Масса, кг
VCB-LT-355-O/20-PC-0,55/3000/220-380-Y2	3-220/ 3-380	1,38	0,55	2790	ВВГ 4x1,5	35,8
VCB-LT-355-O/35-PC-0,18/1500/220-380-Y2	3-220/ 3-380	0,67	0,18	1310	ВВГ 4x1,5	40,8

## Аэродинамические и шумовые характеристики канальных вентиляторов серии VCB-LT-355 с трехфазным асинхронным двигателем 220-380В

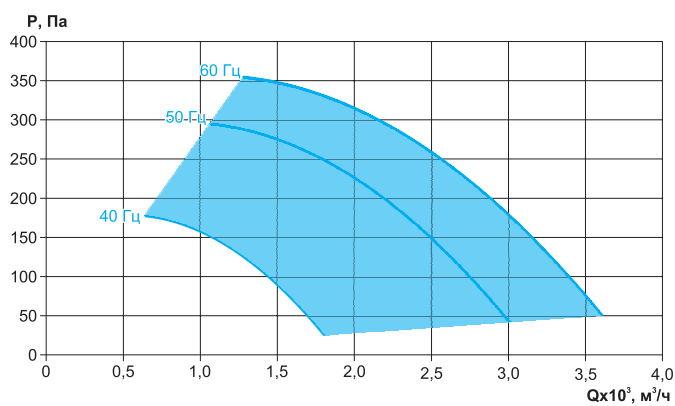
### VCB-LT-355-O/20-PC-0,55/3000/220-380-Y2



	63 Гц, дБ	125 Гц, дБ	250 Гц, дБ	500 Гц, дБ	1 кГц, дБ	2 кГц, дБ	4 кГц, дБ	8 кГц, дБ	Полное, дБ(А)
Всасывание	31	40	54	61	62	62	60	55	68
Нагнетание	32	43	58	64	70	72	66	60	75
К окружению	30	31	41	45	40	38	33	30	48

При условии: L=1000 м³/ч, P=390 Па

### VCB-LT-355-O/35-PC-0,18/1500/220-380-Y2



	63 Гц, дБ	125 Гц, дБ	250 Гц, дБ	500 Гц, дБ	1 кГц, дБ	2 кГц, дБ	4 кГц, дБ	8 кГц, дБ	Полное, дБ(А)
Всасывание	40	61	64	66	64	61	57	52	71
Нагнетание	42	58	63	62	67	60	53	44	70
К окружению	35	50	51	52	52	47	40	31	58

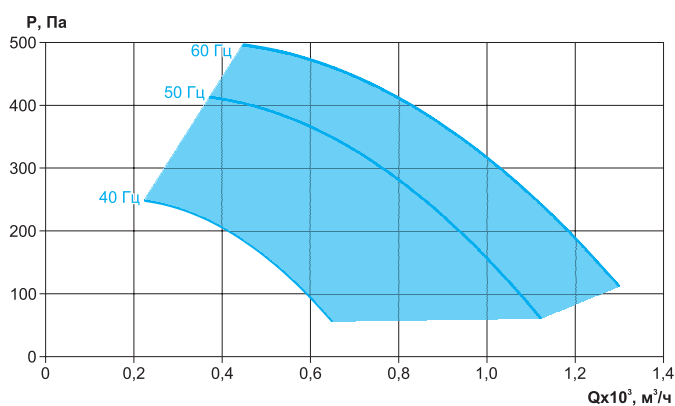
При условии: L=2000 м³/ч, P=180 Па

## Технические характеристики канальных вентиляторов серии VCB-LT-400 с трехфазным асинхронным двигателем 220-380В

Модель	Напряжение питания, В	Ток, А	Мощность, кВт	Частота вращения номинальная, об/мин	Силовой кабель питания	Масса, кг
VCB-LT-400-O/20-РЦ-0,55/3000/220-380-У2	3-220/ 3-380	1,38	0,55	2790	ВВГ 4х1,5	36,1
VCB-LT-400-O/25-РЦ-0,75/3000/220-380-У2	3-220/ 3-380	1,83	0,75	2840	ВВГ 4х1,5	41,1
VCB-LT-400-O/28-РЦ-1,1/3000/220-380-У2	3-220/ 3-380	2,63	1,1	2840	ВВГ 4х1,5	42,5
VCB-LT-400-O/40-РЦ-0,55/1500/220-380-У2	3-220/ 3-380	1,66	0,55	1390	ВВГ 4х1,5	48,4

## Аэродинамические и шумовые характеристики канальных вентиляторов серии VCB-LT-400 с трехфазным асинхронным двигателем 220-380В

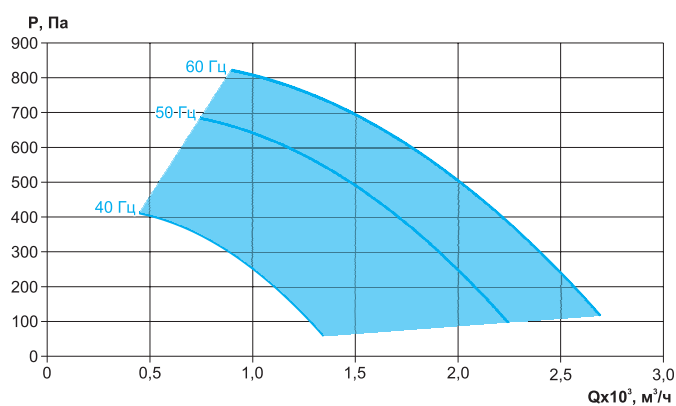
### VCB-LT-400-O/20-РЦ-0,55/3000/220-380-У2



	63 Гц, дБ	125 Гц, дБ	250 Гц, дБ	500 Гц, дБ	1 кГц, дБ	2 кГц, дБ	4 кГц, дБ	8 кГц, дБ	Полное, дБ(А)
Всасывание	31	40	54	61	62	62	60	55	68
Нагнетание	32	43	58	64	70	72	66	60	75
К окружению	30	31	41	45	40	38	33	30	48

При условии: L=1000 м³/ч, Pп=390 Па

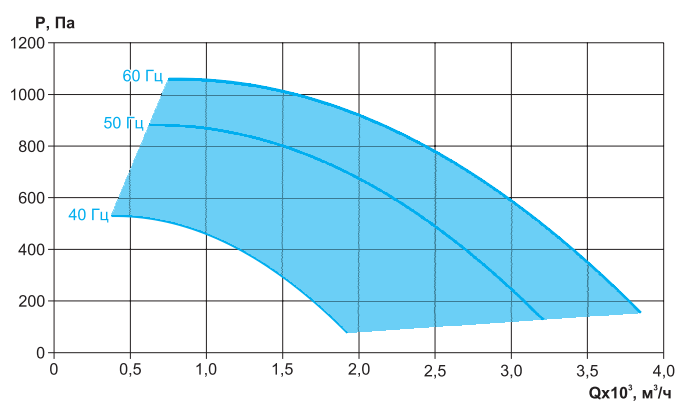
### VCB-LT-400-O/25-РЦ-0,75/3000/220-380-У2



	63 Гц, дБ	125 Гц, дБ	250 Гц, дБ	500 Гц, дБ	1 кГц, дБ	2 кГц, дБ	4 кГц, дБ	8 кГц, дБ	Полное, дБ(А)
Всасывание	41	48	59	66	66	64	64	58	72
Нагнетание	42	51	64	70	75	74	70	62	79
К окружению	37	39	46	50	44	40	37	26	53

При условии: L=1350 м³/ч, Pп=570 Па

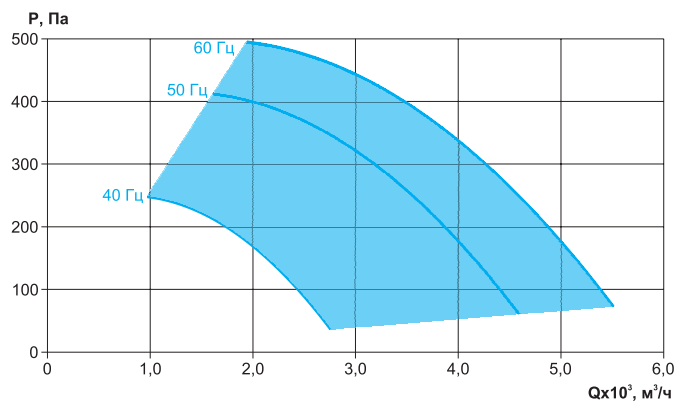
### VCB-LT-400-O/28-РЦ-1,1/3000/220-380-У2



	63 Гц, дБ	125 Гц, дБ	250 Гц, дБ	500 Гц, дБ	1 кГц, дБ	2 кГц, дБ	4 кГц, дБ	8 кГц, дБ	Полное, дБ(А)
Всасывание	39	48	61	67	66	68	67	61	74
Нагнетание	41	51	65	71	77	76	74	66	81
К окружению	36	39	48	51	44	44	40	29	54

При условии: L=1350 м³/ч, Pп=570 Па

### VCB-LT-400-O/40-РЦ-0,55/1500/220-380-У2



	63 Гц, дБ	125 Гц, дБ	250 Гц, дБ	500 Гц, дБ	1 кГц, дБ	2 кГц, дБ	4 кГц, дБ	8 кГц, дБ	Полное, дБ(А)
Всасывание	43	65	68	69	67	65	61	56	74
Нагнетание	47	63	68	66	71	64	57	49	74
К окружению	38	54	55	55	54	50	43	34	61

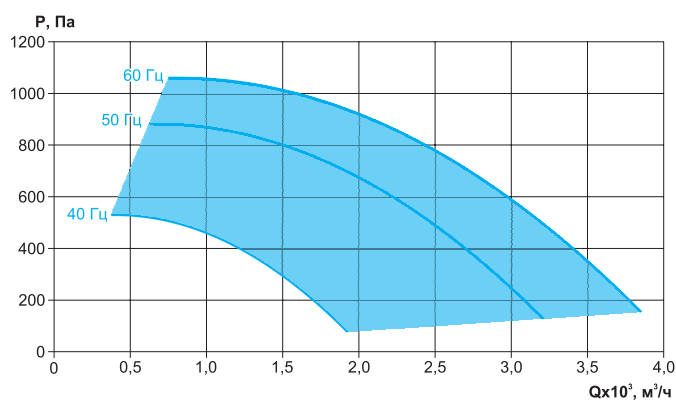
При условии: L=3000 м³/ч, Pп=225 Па

## Технические характеристики канальных вентиляторов серии VCB-LT-450 с трехфазным асинхронным двигателем 220-380В

Модель	Напряжение питания, В	Ток, А	Мощность, кВт	Частота вращения номинальная, об/мин	Силовой кабель питания	Масса, кг
VCB-LT-450-O/28-PC-1,1/3000/220-380-Y2	3-220/ 3-380	2,63	1,1	2840	ВВГ 4x1,5	49,6
VCB-LT-450-O/31-PC-1,5/3000/220-380-Y2	3-220/ 3-380	3,46	1,5	2850	ВВГ 4x1,5	60,9
VCB-LT-450-O/45-PC-1,1/1500/220-380-Y2	3-220/ 3-380	2,85	1,1	1390	ВВГ 4x1,5	69,7

## Аэродинамические и шумовые характеристики канальных вентиляторов серии VCB-LT-450 с трехфазным асинхронным двигателем 220-380В

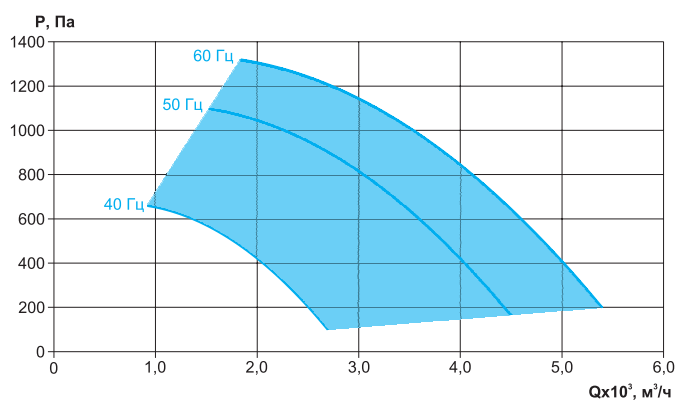
### VCB-LT-450-O/28-PC-1,1/3000/220-380-Y2



	63 Гц, дБ	125 Гц, дБ	250 Гц, дБ	500 Гц, дБ	1 кГц, дБ	2 кГц, дБ	4 кГц, дБ	8 кГц, дБ	Полное, дБ(А)
Всасывание	39	48	61	67	66	68	67	61	74
Нагнетание	41	51	65	71	77	76	74	66	81
К окружению	36	39	48	51	44	44	40	29	54

При условии: L=1350 м³/ч, Pп=570 Па

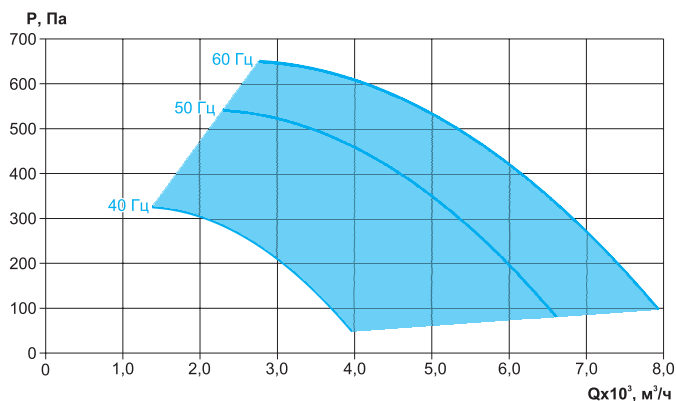
### VCB-LT-450-O/31-PC-1,5/3000/220-380-Y2



	63 Гц, дБ	125 Гц, дБ	250 Гц, дБ	500 Гц, дБ	1 кГц, дБ	2 кГц, дБ	4 кГц, дБ	8 кГц, дБ	Полное, дБ(А)
Всасывание	41	49	66	69	73	72	69	64	78
Нагнетание	45	53	71	75	83	79	74	68	86
К окружению	38	40	53	53	51	48	42	32	58

При условии: L=3000 м³/ч, Pп=830 Па

### VCB-LT-450-O/45-PC-1,1/1500/220-380-Y2



	63 Гц, дБ	125 Гц, дБ	250 Гц, дБ	500 Гц, дБ	1 кГц, дБ	2 кГц, дБ	4 кГц, дБ	8 кГц, дБ	Полное, дБ(А)
Всасывание	49	68	69	70	68	66	61	57	75
Нагнетание	52	65	67	70	67	64	59	52	75
К окружению	44	57	58	56	55	51	44	37	63

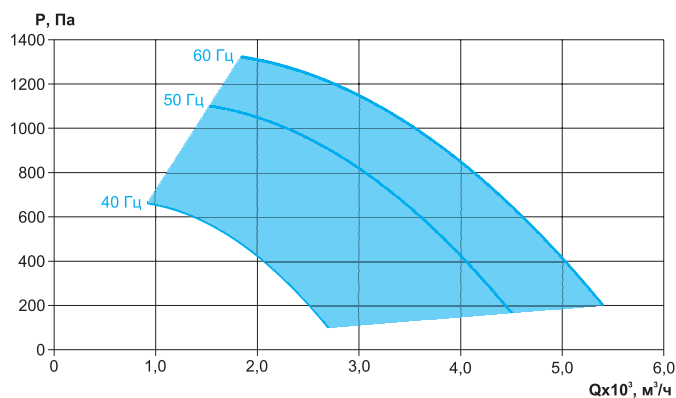
При условии: L=2500 м³/ч, P=500 Па

## Технические характеристики канальных вентиляторов серии VCB-LT-500 с трехфазным асинхронным двигателем 220-380В

Модель	Напряжение питания, В	Ток, А	Мощность, кВт	Частота вращения номинальная, об/мин	Силовой кабель питания	Масса, кг
VCB-LT-500-O/31-РЦ-2,2/3000/220-380-У2	3-220/ 3-380	4,85	2,2	2855	ВВГ 4х1,5	65,2
VCB-LT-500-O/35-РЦ-3,0/3000/220-380-У2	3-220/ 3-380	6,35	3,0	2860	ВВГ 4х1,5	77,9
VCB-LT-500-O/50-РЦ-2,2/1500/220-380-У2	3-220/ 3-380	5,3	2,2	1410	ВВГ 4х1,5	88

## Аэродинамические и шумовые характеристики канальных вентиляторов серии VCB-LT-500 с трехфазным асинхронным двигателем 220-380В

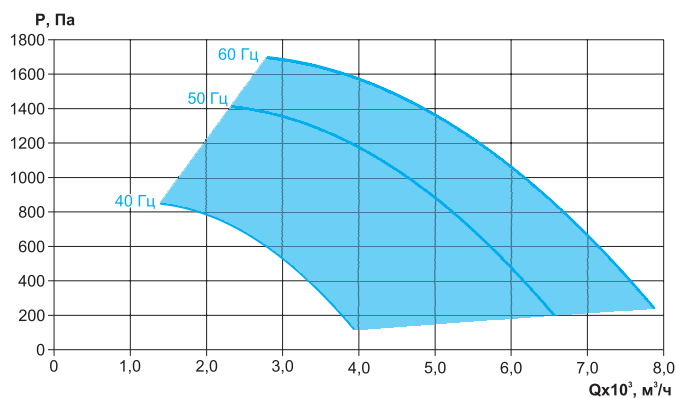
### VCB-LT-500-O/31-РЦ-2,2/3000/220-380-У2



	63 Гц, дБ	125 Гц, дБ	250 Гц, дБ	500 Гц, дБ	1 кГц, дБ	2 кГц, дБ	4 кГц, дБ	8 кГц, дБ	Полное, дБ(А)
Всасывание	41	49	66	69	73	72	69	64	78
Нагнетание	45	53	71	75	83	79	74	68	86
К окружению	38	40	53	53	51	48	42	32	58

При условии: L=3000 м³/ч, Pп=830 Па

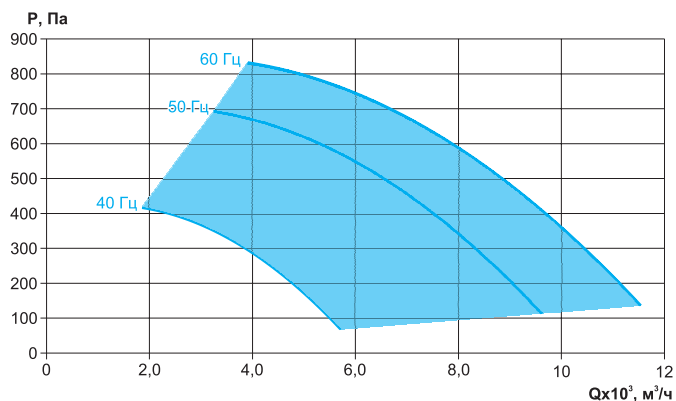
### VCB-LT-500-O/35-РЦ-3,0/3000/220-380-У2



	63 Гц, дБ	125 Гц, дБ	250 Гц, дБ	500 Гц, дБ	1 кГц, дБ	2 кГц, дБ	4 кГц, дБ	8 кГц, дБ	Полное, дБ(А)
Всасывание	44	52	72	73	73	75	72	67	80
Нагнетание	49	59	76	79	84	82	79	71	88
К окружению	41	43	59	57	51	51	45	35	62

При условии: L=4200 м³/ч, Pп=1100 Па

### VCB-LT-500-O/50-РЦ-2,2/1500/220-380-У2



	63 Гц, дБ	125 Гц, дБ	250 Гц, дБ	500 Гц, дБ	1 кГц, дБ	2 кГц, дБ	4 кГц, дБ	8 кГц, дБ	Полное, дБ(А)
Всасывание	54	73	74	73	72	70	65	61	80
Нагнетание	58	71	72	75	72	69	62	56	79
К окружению	49	62	63	59	58	54	48	41	67

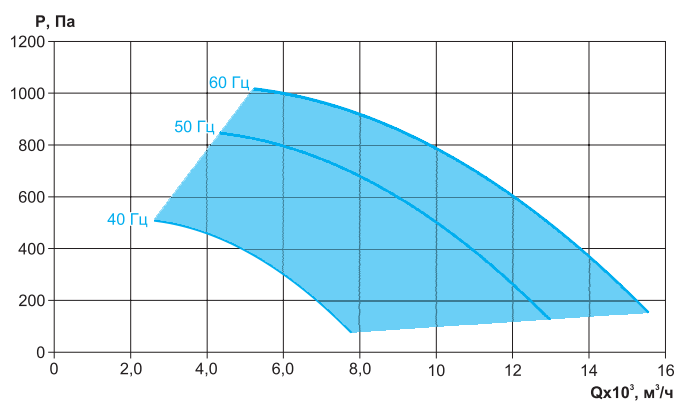
При условии: L=4000 м³/ч, P=600 Па

## Технические характеристики канальных вентиляторов серии VCB-LT-560 с трехфазным асинхронным двигателем 220-380В

Модель	Напряжение питания, В	Ток, А	Мощность, кВт	Частота вращения номинальная, об/мин	Силовой кабель питания	Масса, кг
VCB-LT-560-O/56-PC-3,0/1500/220-380-Y2	3-220/ 3-380	6,8	3,0	1410	ВВГ 4x1,5	106

## Аэродинамические и шумовые характеристики канальных вентиляторов серии VCB-LT-560 с трехфазным асинхронным двигателем 220-380В

### VCB-LT-560-O/56-PC-3,0/1500/220-380-Y2



	63 Гц, дБ	125 Гц, дБ	250 Гц, дБ	500 Гц, дБ	1 кГц, дБ	2 кГц, дБ	4 кГц, дБ	8 кГц, дБ	Полное, дБ(А)
Всасывание	51	76	78	77	76	75	69	64	84
Нагнетание	60	76	80	77	81	73	67	60	85
К окружению	46	64	67	63	61	58	51	44	71

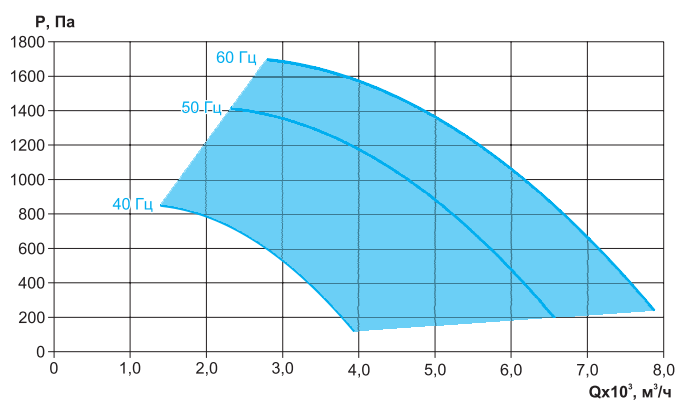
При условии: L=9000 м³/ч, P=420 Па

## Технические характеристики канальных вентиляторов серии VCB-LT-630 с трехфазным асинхронным двигателем 220-380В

Модель	Напряжение питания, В	Ток, А	Мощность, кВт	Частота вращения номинальная, об/мин	Силовой кабель питания	Масса, кг
VCB-LT-630-O/35-РЦ-3,0/3000/220-380-У2	3-220/ 3-380	6,35	3,0	2860	ВВГ 4х1,5	94,6
VCB-LT-630-O/40-РЦ-4,0/3000/220-380-У2	3-220/ 3-380	8,2	4,0	2880	ВВГ 4х1,5	104,1
VCB-LT-630-O/63-РЦ-5,5/1500/220-380-У2	3-220/ 3-380	11,7	5,5	1440	ВВГ 4х1,5	150

## Аэродинамические и шумовые характеристики канальных вентиляторов серии VCB-LT-630 с трехфазным асинхронным двигателем 220-380В

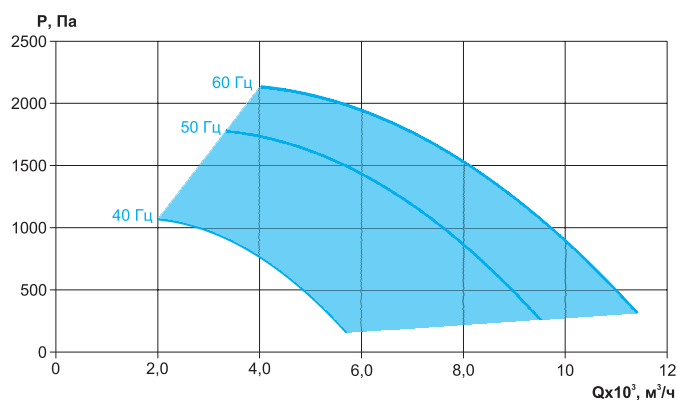
### VCB-LT-630-O/35-РЦ-3,0/3000/220-380-У2



	63 Гц, дБ	125 Гц, дБ	250 Гц, дБ	500 Гц, дБ	1 кГц, дБ	2 кГц, дБ	4 кГц, дБ	8 кГц, дБ	Полное, дБ(А)
Всасывание	44	52	72	73	73	75	72	67	80
Нагнетание	49	59	76	79	84	82	79	71	88
К окружению	41	43	59	57	51	51	45	35	62

При условии: L=4200 м³/ч, Pп=1100 Па

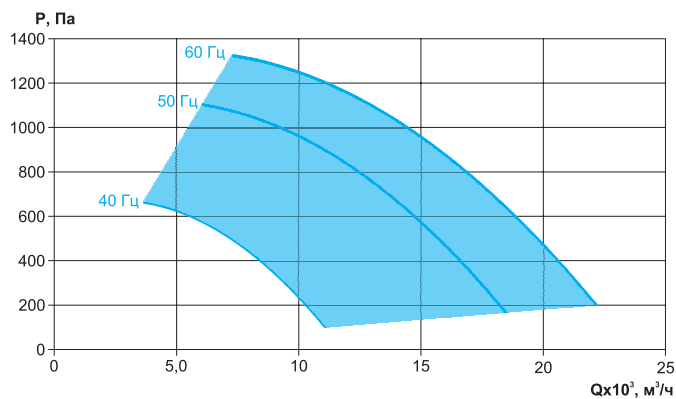
### VCB-LT-630-O/40-РЦ-4,0/3000/220-380-У2



	63 Гц, дБ	125 Гц, дБ	250 Гц, дБ	500 Гц, дБ	1 кГц, дБ	2 кГц, дБ	4 кГц, дБ	8 кГц, дБ	Полное, дБ(А)
Всасывание	36	49	59	63	63	64	61	57	70
Нагнетание	38	53	63	71	73	69	66	62	77
К окружению	33	40	46	47	42	40	34	25	52

При условии: L=6500 м³/ч, Pп=1380 Па

### VCB-LT-630-O/63-РЦ-5,5/1500/220-380-У2



	63 Гц, дБ	125 Гц, дБ	250 Гц, дБ	500 Гц, дБ	1 кГц, дБ	2 кГц, дБ	4 кГц, дБ	8 кГц, дБ	Полное, дБ(А)
Всасывание	53	79	82	80	78	78	71	66	87
Нагнетание	64	81	84	81	85	76	70	64	89
К окружению	48	68	71	66	64	60	53	47	74

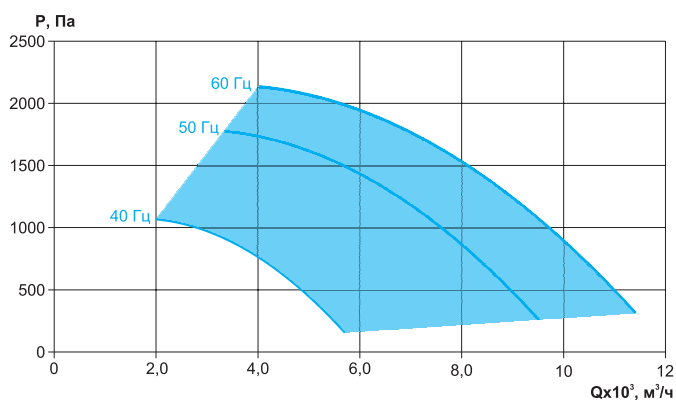
При условии: L=12000 м³/ч, P=400 Па

## Технические характеристики канальных вентиляторов серии VCB-LT-710 с трехфазным асинхронным двигателем 220-380В

Модель	Напряжение питания, В	Ток, А	Мощность, кВт	Частота вращения номинальная, об/мин	Силовой кабель питания	Масса, кг
VCB-LT-710-O/40-PC-5,5/3000/220-380-Y2	3-220/ 3-380	11,1	5,5	2900	ВВГ 4x1,5	119,4
VCB-LT-710-O/45-PC-7,5/3000/220-380-Y2	3-220/ 3-380	14,9	7,5	2895	ВВГ 4x2,5	137,2
VCB-LT-710-O/71-PC-2,2/1000/220-380-Y2	3-220/ 3-380	5,6	2,2	935	ВВГ 4x1,5	158

## Аэродинамические и шумовые характеристики канальных вентиляторов серии VCB-LT-710 с трехфазным асинхронным двигателем 220-380В

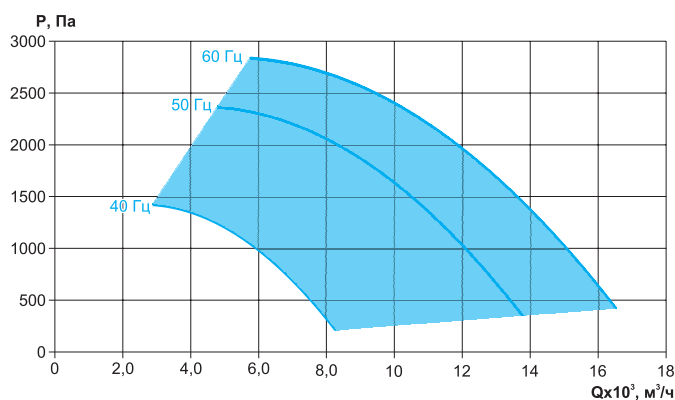
### VCB-LT-710-O/40-PC-5,5/3000/220-380-Y2



	63 Гц, дБ	125 Гц, дБ	250 Гц, дБ	500 Гц, дБ	1 кГц, дБ	2 кГц, дБ	4 кГц, дБ	8 кГц, дБ	Полное, дБ(А)
Всасывание	36	49	59	63	63	64	61	57	70
Нагнетание	38	53	63	71	73	69	66	62	77
К окружению	33	40	46	47	42	40	34	25	52
К окружению (LZ)	39	45	58	59	61	60	59	56	74

При условии: L=6300 м³/ч, Pп=1400 Па

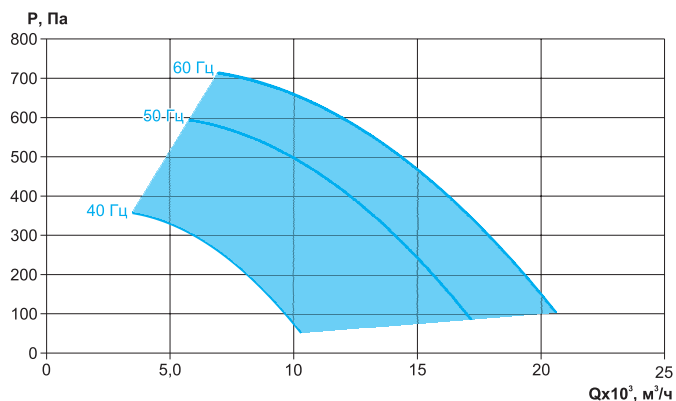
### VCB-LT-710-O/45-PC-7,5/3000/220-380-Y2



	63 Гц, дБ	125 Гц, дБ	250 Гц, дБ	500 Гц, дБ	1 кГц, дБ	2 кГц, дБ	4 кГц, дБ	8 кГц, дБ	Полное, дБ(А)
Всасывание	50	58	87	84	83	86	82	77	92
Нагнетание	56	65	88	91	94	90	87	82	98
К окружению	47	49	74	68	61	62	55	45	75
К окружению (LZ)	50	58	71	70	77	73	73	66	81

При условии: L=9300 м³/ч, Pп=1620 Па

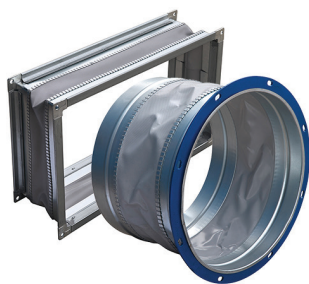
### VCB-LT-710-O/71-PC-2,2/1000/220-380-Y2



	63 Гц, дБ	125 Гц, дБ	250 Гц, дБ	500 Гц, дБ	1 кГц, дБ	2 кГц, дБ	4 кГц, дБ	8 кГц, дБ	Полное, дБ(А)
Всасывание	52	79	81	79	78	78	70	65	86
Нагнетание	64	81	84	80	84	75	69	63	89
К окружению	48	68	72	65	63	60	53	47	75

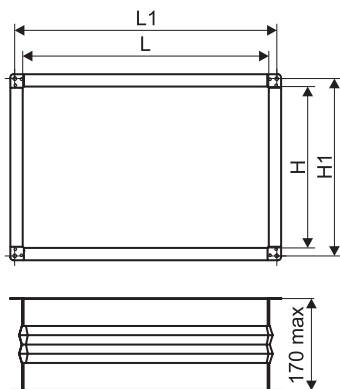
При условии: L=11000 м³/ч, P=250 Па

## ВСТАВКИ ГИБКИЕ ДЛЯ КАНАЛЬНЫХ ВЕНТИЛЯТОРОВ, СИСТЕМ ВЕНТИЛЯЦИИ И КОНДИЦИОНИРОВАНИЯ КРУГЛОГО И ПРЯМОУГОЛЬНОГО СЕЧЕНИЙ

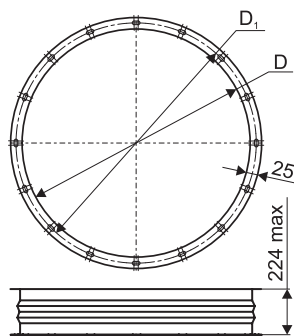


Вставки гибкие типа ВГ предназначены для предотвращения передачи вибрации от вентилятора к воздуховоду и применяются в вентиляционных системах, перемещающих воздух в интервалах температур от -45°C до +80°C.

Корпус вставки изготовлен из оцинкованной стали, в середине закреплена тканевая лента, обеспечивающая герметичность канала.

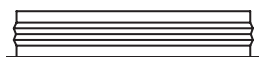


Типоразмер вентилятора	Модель гибкой вставки	L	H	L1	H1	Фланец из шины
40-20	ВГ 40-20	400	200	420	220	20
50-25	ВГ 50-25	500	250	520	270	20
50-30	ВГ 50-30	500	300	520	320	20
60-25	ВГ 60-25	600	250	620	270	20
60-30	ВГ 60-30	600	300	620	320	20
60-35	ВГ 60-35	600	350	620	370	20
70-40	ВГ 70-40	700	400	720	420	20
80-50	ВГ 80-50	800	500	820	520	20
90-50	ВГ 90-50	900	500	920	520	20
100-50	ВГ 100-50	1000	500	1020	520	20

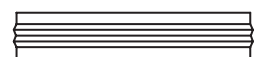


Модель гибкой вставки	D	D1	Фланец из полосы
ВГ-D180/200	180	200	25
ВГ-D200/235	200	235	25
ВГ-D224/253	224	253	25
ВГ-D250/286	250	286	25
ВГ-D280/309	280	309	25
ВГ-D315/349	315	349	25
ВГ-D355/384	355	384	25
ВГ-D400/434	400	434	25
ВГ-D450/479	450	479	25
ВГ-D500/534	500	534	25
ВГ-D560/589	560	589	25
ВГ-D630/665	630	665	25
ВГ-D710/739	710	739	25
ВГ-D800/829	800	829	25
ВГ-D900/938	900	938	25
ВГ-D1000/1030	1000	1030	25
ВГ-D1120/1158	1120	1158	25
ВГ-D1250/1280	1250	1280	25

Тип соединения: фланец-фланец



Тип соединения: фланец-нипель



Тип соединения: нипель-нипель



### Маркировка:

#### Вставка гибкая ВГ 40-20 ш20-ш20

где: ВГ – вставка гибкая прямоугольная для канальных вентиляторов;  
40-20 – проходное сечение гибкой вставки (типоразмер прямоугольного вентилятора (LxH), см);  
ш20-ш20 – тип соединения гибкой вставки: ш20-ш20 – на фланцах из шины 20 мм.

#### Вставка гибкая ВГ-D500/534 фл25-нип

где: ВГ – вставка гибкая круглая для канальных вентиляторов;  
500/534 – диаметры гибкой вставки, соответственно, внутренний и по отверстиям, мм;  
фл25-нип – тип соединения гибкой вставки: фл25-нип - фланец из уголка 25мм-нипель;  
фл25-фл25 - на фланцах из уголка 25мм; нип-нип - соединение нипель-нипель.

#### Вставка гибкая ВГ-D500 нип-нип

где: ВГ – вставка гибкая круглая для канальных вентиляторов;  
D500 – внутренний диаметр гибкой вставки, мм;  
нип-нип – тип соединения гибкой вставки:  
нип-нип - нипель-нипель; фл25-фл25 - на фланцах из уголка 25мм.

По отдельному запросу рассматривается возможность изготовления гибких вставок нестандартных размеров, например, для обеспечения герметичного гибкого соединения воздуховодов. Для нестандартных гибких вставок размеры проходного сечения (для прямоугольных вставок) или диаметр (для круглых вставок) указываются в миллиметрах.

Минимальные и максимальные размеры нестандартных гибких вставок:

- прямоугольные: минимум 140x140 мм, максимум 1500x1500 мм;
- круглые: минимальный диаметр 100 мм, максимальный диаметр 1250 мм.

### Маркировка:

#### Вставка гибкая ВГ 655\*425 ш20-ш20

где: ВГ – вставка гибкая прямоугольная;

655\*425 – проходное сечение гибкой вставки (LxH), мм;

ш20-ш20 – тип соединения гибкой вставки:

ш20-ш20 - на фланцах из шины 20 мм, ш30-ш30 - на фланцах из шины 30 мм.

#### Вставка гибкая ВГ-D425 фл25-нип

где: ВГ – вставка гибкая круглая;

D425 – внутренний диаметр гибкой вставки, мм;

фл25-нип – тип соединения гибкой вставки: фл25-нип - фланец из уголка 25мм-нипель;

фл25-фл25 - на фланцах из уголка 25мм; нип-нип - соединение нипель-нипель.

#### Вставка гибкая ВГ-D755 нип-нип

где: ВГ – вставка гибкая круглая;

D755 – внутренний диаметр гибкой вставки, мм;

нип-нип – тип соединения гибкой вставки:

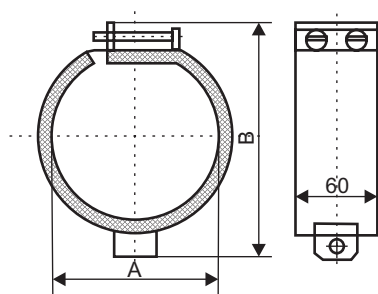
нип-нип - нипель-нипель; фл25-фл25 - на фланцах из уголка 25мм.

## БЫСТРОСЪЕМНЫЕ ХОМУТЫ



Быстросъемные хомуты EVA облегчают установку и снятие элементов вентсистем. Хомуты изготавливают из оцинкованного стального листа, который изолирован слоем уплотнения, гасящего вибрацию и гарантирующего плотное соединение элементов.

### Габаритные и присоединительные размеры (мм)



Типоразмер вентилятора	A	B
100	100	148
125	125	174
160	160	212
200	200	253
250	250	304
315	315	370

## ОБЩИЕ СВЕДЕНИЯ

Фильтры в системах приточной вентиляции используются для предотвращения попадания загрязнений из приточного воздуха в здание и для защиты частей установок от загрязнения.

Классификация воздушных фильтров:

- Фильтры грубой очистки EU1-EU4;
- Фильтры тонкой очистки EU5-EU9;
- Фильтры высокой эффективности EU10-EU14;
- Фильтры сверхвысокой эффективности U15- U17.

Степень очистки	Класс очистки		Эффективность очистки, %			Область применения
	EURO	ГОСТ Р 51251-99	$E_c$	$E_a$	$E_i$	
Грубая	EU1	G1	$E_c \leq 65$	-	-	Фильтр для грубой очистки с невысокими требованиями к чистоте воздуха
	EU2	G2	$65 < E_c \leq 80$	-	-	
	EU3	G3	$80 < E_c \leq 90$	-	-	
	EU4	G4	$90 < E_c \leq 95$	-	-	
Тонкая	EU5	F5	-	$40 \leq E_a < 60$	-	Сепарирование тонкой пыли в вентиляционном оборудовании, применяемом в помещениях с высокими требованиями к чистоте воздуха.
	EU6	F6	-	$60 \leq E_a < 80$	-	
	EU7	F7	-	$80 \leq E_a < 90$	-	
	EU8	F8	-	$90 \leq E_a < 95$	-	
	EU9	F9	-	$95 \leq E_a$	-	
Фильтры высокой эффективности	EU10	H10	-	-	85	Очистка воздуха от сверхтонкой пыли. Применяется в помещениях с повышенными требованиями к чистоте воздуха (так называемая «чистая комната»). Финишная очистка воздуха в помещениях с прецизионной техникой, хирургических блоках, реанимационных палатах, в фармацевтической промышленности.
	EU11	H11	-	-	95	
	EU12	H12	-	-	99,5	
	EU13	H13	-	-	99,95	
Фильтры сверхвысокой эффективности	EU14	H14	-	-	99,995	
	-	U15	-	-	99,9995	
	-	U16	-	-	99,99995	
-	U17	-	-	99,999995		

**Е<sub>а</sub>** - эффективность, определяемая по атмосферной пыли с мелкими частицами менее 1 мкм;

**Е<sub>с</sub>** - эффективность, определяемая по синтетической пыли с крупными частицами более 2 мкм (по разности массовой концентрации частиц до и после фильтра);

**Е<sub>и</sub>** - эффективность, определяемая по счетной концентрации наиболее проникающих частиц до и после фильтра размером от 0,1 до 0,5 мкм. Значения характеризуют усредненными значениями соответствующих показателей по всей рабочей поверхности фильтра.

Номинальная производительность фильтра определяется по формуле:

$$Q = F_{\text{вх}} \cdot q_{\text{н}}, \text{ м}^3/\text{ч}$$

Где:  $F_{\text{вх}}$  - площадь входного сечения фильтра, м<sup>2</sup>;

$q_{\text{н}}$  - удельная воздушная нагрузка, м<sup>3</sup>/ч · м<sup>2</sup> (количество воздуха, которое проходит через 1 м<sup>2</sup> фильтрующей поверхности при рекомендуемой скорости 4 м/с)

## ФИЛЬТРЫ ДЛЯ КРУГЛЫХ КАНАЛОВ ТИПА ФВ



### Описание

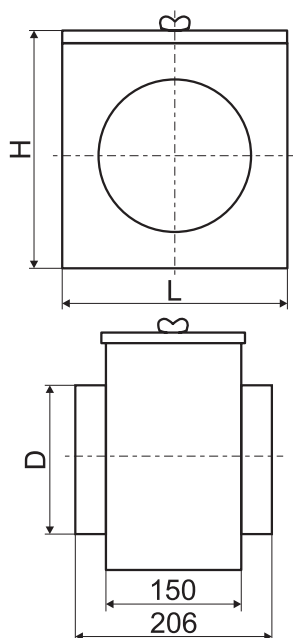
- Фильтры используются для предотвращения попадания загрязнений из приточного воздуха в здание и для защиты частей установок от загрязнения
- Высокоэффективный фильтрующий материал
- Возможность замены фильтрующих элементов
- Фильтры могут быть установлены на горизонтальных и вертикальных участках воздуховодов
- Типоразмерный ряд (по диаметру присоединения), мм:

**100 125 160 200 250 315 355 400 450 500**

### Конструктив

- Корпус и крышка фильтров изготовлены из оцинкованной стали
- Крышка крепится к корпусу гайкой барашковой оцинкованной
- Корпус фильтра снабжен круглыми патрубками для подсоединения воздуховодов или компонентов вентиляционной системы
- Фильтрующий материал выполнен в виде панели из синтетического волокна и имеет класс очистки EU3, EU4, EU5, EU7, EU9

### Габаритные и присоединительные размеры (мм)



Модель	D	L	H	Масса, кг	
				кассеты	корпуса
ФВ-100	100	202	204	0,08	1,16
ФВ-125	125	202	204	0,08	1,17
ФВ-160	160	202	204	0,08	1,18
ФВ-200	200	246	247	0,11	1,44
ФВ-250	250	296	297	0,14	1,75
ФВ-315	315	345	346	0,18	2,05
ФВ-355	355	401	402	0,24	2,3
ФВ-400	400	450	452	0,29	2,35
ФВ-450	450	492	494	0,34	3,45
ФВ-500	500	542	544	0,4	4,1

### Технические характеристики фильтров типа ФВ (класс очистки EU3)

Наименование фильтра	Удельная воздушная нагрузка, м <sup>3</sup> /ч·м <sup>2</sup>	Аэродинамическое сопротивление, Па	
		начальное	конечное
ФВ-100, ФВ-125, ФВ-160, ФВ-200	7000 - 10000	40	200
ФВ-250, ФВ-315, ФВ-355, ФВ-400, ФВ-450, ФВ-500		50	

Возможно изготовление корпуса под жируловитель (см. в разделе «Фильтры жирулавливающие кассетные»).

### Маркировка:

#### Корпус для фильтра ФВ-125

где: ФВ – тип фильтра;  
125 – типоразмер (по диаметру присоединения), мм.

#### Кассета сменная фильтрующая для ФВ-125 EU4

где: ФВ – тип фильтра;  
125 – типоразмер корпуса фильтра (по диаметру присоединения), мм;  
EU4 – класс фильтра.

## ФИЛЬТРЫ ДЛЯ ПРЯМОУГОЛЬНЫХ КАНАЛОВ ТИПА ФЯГ



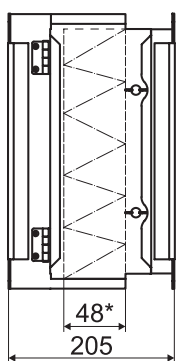
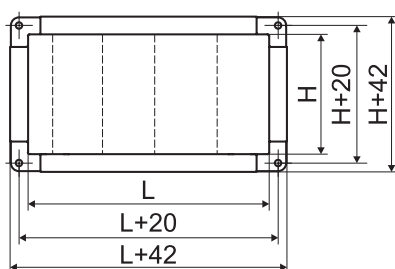
### Описание

- Фильтры используются для предотвращения попадания загрязнений из приточного воздуха в здание и для защиты частей установок от загрязнения
- Развернутая фильтрующая поверхность
- Высокая производительность и пылеемкость
- Длительный срок службы
- Возможность замены фильтрующих элементов
- Уменьшенные размеры корпуса фильтра позволяют экономить место в системе вентиляции
- Типоразмерный ряд по прямоугольному проходному сечению, см:

**30-15 40-20 50-25 50-30 60-30 60-35 70-40 80-50 90-50 100-50**

### Конструктив

- Корпус фильтров изготовлен из оцинкованной стали
- Корпус снабжен шинорейкой для присоединения воздуховодов или компонентов вентиляционной системы
- Крышка крепится к корпусу гайкой барашковой оцинкованной и петлями, что позволяет удобно и быстро менять кассету фильтра
- Фильтры состоят из рамки, изготовленной из оцинкованной стали, внутри которой уложен фильтрующий материал в виде гофр, опирающийся со стороны входа воздуха на сетку гофрированной формы
- Фильтрующий материал состоит из синтетического волокна и имеет класс очистки EU3, EU4, EU5, EU7



\* Фильтры ФЯГ стандартно комплектуются кассетами глубиной 48мм. По отдельному запросу рассматривается возможность изготовления кассет глубиной 100мм с максимальным размером 640x340 мм.

### Габаритные и соединительные размеры (мм)

Модель	L	H	Масса, кг	
			кассеты	корпуса
ФЯГ 30-15	300	150	0,65	2,1
ФЯГ 40-20	400	200	0,72	2,54
ФЯГ 50-25	500	250	1,03	3,05
ФЯГ 50-30	500	300	1,15	3,22
ФЯГ 60-30	600	300	1,3	3,9
ФЯГ 60-35	600	350	1,44	4,3
ФЯГ 70-40	700	400	1,76	5,33
ФЯГ 80-50	800	500	2,44	6,5
ФЯГ 90-50	900	500	2,6	6,8
ФЯГ 100-50	1000	500	2,8	7,1

По отдельному запросу рассматривается возможность изготовления фильтров нестандартных размеров (но с максимальным размером (LxH) 1000x500 мм) и корпуса под жироуловитель (см. в разделе «Фильтры жироулавливающие кассетные»).

### Технические характеристики фильтров типа ФЯГ

Класс очистки	Удельная воздушная нагрузка, м <sup>3</sup> /ч·м <sup>2</sup>	Аэродинамическое сопротивление, Па			Эффективность средняя, %
		начальное при глубине, мм		рекомендуемое конечное	
		48	100		
EU3	7000-10000	40-70	30-55	200	55
EU4	7000-10000	50-80	40-60	250	65

### Маркировка: Корпус для фильтра ФЯГ 40-20

где: ФЯГ – тип фильтра;  
40-20 – типоразмер (по проходному сечению) (LxH), см.

### Кассета сменная фильтрующая для ФЯГ 40-20-EU3

где: ФЯГ – тип фильтра;  
40-20 – типоразмер корпуса фильтра (по проходному сечению) (LxH), см;  
EU3 – класс фильтра.

По отдельному запросу рассматривается возможность изготовления кассеты ФЯГ без корпуса фильтра.

### Маркировка: Кассета ФЯГ 600\*400 EU5

где: ФЯГ – тип фильтра;  
600\*400 – типоразмер кассеты фильтра (по соединительному сечению) (LxH), мм;  
EU5 – класс фильтра.

## ФИЛЬТРЫ КАРМАННЫЕ ТИПА ФК

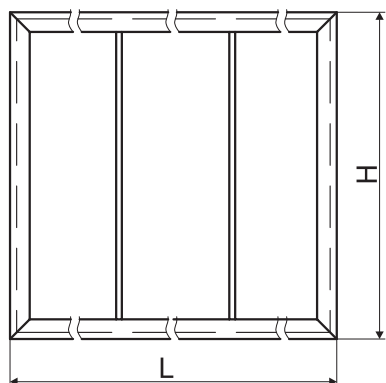


### Описание

- Фильтры используются для предотвращения попадания загрязнений из приточного воздуха в здание и для защиты частей установок от загрязнения
- Высококачественный фильтрующий материал
- Размеры подобраны так, чтобы поток воздуха был равномерным по всей поверхности фильтра
- Динамически сбалансированная конструкция карманов обеспечивает максимально возможный воздушный поток при минимально возможном сопротивлении
- Особая форма карманов позволяет им раздуваться, не касаясь друг друга, пыль накапливается равномерно по всей поверхности карманов и оптимально используется каждый квадратный сантиметр фильтроматериала

### Конструктив

- Фильтр состоит из металлической рамки, изготовленной из оцинкованной стали и фильтрующего материала в виде карманов
- Карманы фильтров термически спаяны, что обеспечивает полную герметичность
- Фильтрующий материал имеет класс очистки G3, G4, F5, F7, F9



### Технические характеристики фильтров типа ФК

Ширина фильтра L, мм	Высота фильтра H, мм	Глубина, мм	Максимальное кол-во карманов, n
100...199	100, 101...800	300-600	1
200...299			2
300...399			3
400...499			4
500...599			5
600...699			6
700...799			7
800			8

\* Максимально возможное количество карманов  $n \leq L/1000$ , где L - ширина фильтра.

### Технические характеристики фильтрующего материала

Класс очистки	Средняя пылезадерживающая способность Am, %	Номинальная удельная воздушная нагрузка карманного фильтра, м³/ч x м² (фронтальная скорость, м/с)	Аэродинамическое сопротивление, Па		
			Начальное		Конечное
			Глубина кармана	300	
G3	$80 \leq Am < 90$	9700 (2,7)	36	29	250
G4	$90 \leq Am$	9700 (2,7)	48	40	250
F5	$40 \leq Em < 60$	9700 (2,7)	62	33	450
F7	$80 \leq Em < 90$	9700 (2,7)	116	96	450
F9	$95 \leq Em$	9700 (2,7)	161	124	450

### Маркировка:

#### Фильтр карманный ФК-490-892-600-4-G3

где: ФК – тип фильтра;  
490-892-600 – габаритные размеры фильтра, (LxHxC), мм;  
4 – количество карманов;  
G3 – класс очистки фильтра.

## ФИЛЬТРЫ ДЛЯ КРУГЛЫХ КАНАЛОВ ТИПА ФВК



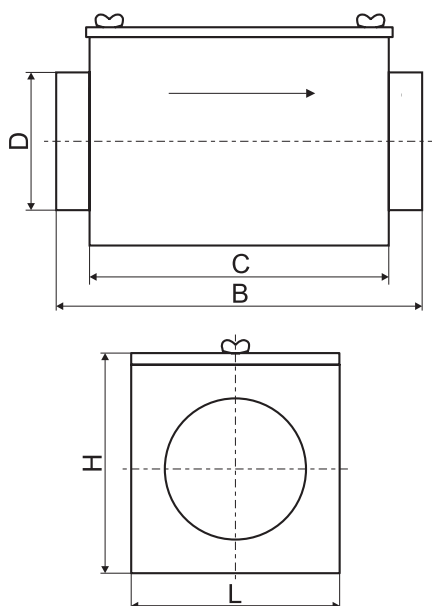
### Описание

- Фильтры используются для предотвращения попадания загрязнений из приточного воздуха в здание и для защиты частей установок от загрязнения
- Возможность замены фильтрующих элементов
- Фильтры могут быть установлены на горизонтальных и вертикальных участках воздухопроводов
- Типоразмерный ряд (по диаметру присоединения), мм:

**100 125 160 200 250 315 355 400 450 500**

### Конструктив

- Корпус и крышка фильтров изготовлены из оцинкованной стали
- Крышка крепится к корпусу гайкой барашковой оцинкованной
- Корпус фильтра снабжен круглыми патрубками для подсоединения воздухопроводов или компонентов вентиляционной системы
- Фильтрующий материал выполнен в виде сменной кассеты с мешочными фильтрами из синтетического волокна и имеет класс очистки EU3, EU4, EU5, EU7, EU9
- Швы кассеты термически спаяны



### Габаритные и присоединительные размеры (мм)

Модель	D	L	H	C	B	Масса, кг	
						кассеты	корпуса
ФВК-100	100	202	204	450	520	0,17	2,1
ФВК-125	125	202	204	450	520	0,17	2,2
ФВК-160	160	202	204	450	520	0,17	2,2
ФВК-200	200	246	248	450	520	0,21	2,8
ФВК-250	250	296	298	500	570	0,25	3,6
ФВК-315	315	345	347	550	620	0,3	4,6
ФВК-355	355	401	403	600	670	0,35	6,4
ФВК-400	400	450	452	650	720	0,4	7,7
ФВК-450	450	492	494	700	770	0,43	8,9
ФВК-500	500	542	544	750	820	0,48	10,4

### Технические характеристики фильтров типа ФВК (класс очистки EU3)

Тип	Удельная воздушная нагрузка, м <sup>3</sup> /ч·м <sup>2</sup>	Аэродинамическое сопротивление, Па	
		начальное	конечное
ФВК-100, ФВК-125, ФВК-160, ФВК-200	10000 - 11400	30 - 40	250
ФВК-250, ФВК-315, ФВК-400		40-55	

### Маркировка:

#### Корпус для фильтра ФВК-100-0517

где: ФВК – тип фильтра;  
100 – типоразмер (по диаметру присоединения), мм;  
0517 – модификация корпуса.

#### Кассета сменная фильтрующая для ФВК-100 EU3-0517

где: ФВК – тип фильтра;  
100 – типоразмер корпуса фильтра (по диаметру присоединения), мм;  
EU3 – класс фильтра;  
0517 – модификация кассеты.

## ФИЛЬТРЫ ДЛЯ ПРЯМОУГОЛЬНЫХ КАНАЛОВ ТИПА ФВП



### Описание

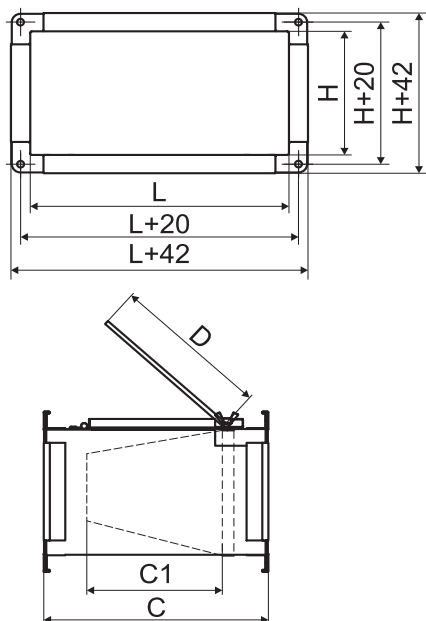
- Фильтры используются для предотвращения попадания загрязнений из приточного воздуха в здание и для защиты частей установок от загрязнения
- Возможность замены фильтрующих элементов
- Фильтры могут быть установлены на горизонтальных и вертикальных участках воздуховодов
- Типоразмерный ряд по прямоугольному проходному сечению, см:

**30-15 40-20 50-25 50-30 60-30 60-35 70-40 80-50 90-50 100-50**

### Конструктив

- Корпус и крышка фильтров изготовлены из оцинкованной стали
- Корпус фильтра снабжен шинорейкой для присоединения воздуховодов или компонентов вентиляционной системы
- Крышка крепится к корпусу гайкой барашковой оцинкованной
- Фильтрующий материал выполнен в виде сменной кассеты с мешочными фильтрами из синтетического волокна и имеет класс очистки EU3, EU4, EU5, EU7, EU9
- Швы кассеты термически спаяны

### Габаритные и присоединительные размеры (мм)



Модель	L	H	C	C1	D	Масса, кг	
						кассеты	корпуса
ФВП 30-15	300	150	406	330	300	0,17	3,7
ФВП 40-20	400	200	506	430	400	0,26	4,9
ФВП 50-20	500	200	536	460	430	0,29	6,2
ФВП 50-25	500	250	536	460	430	0,33	6,0
ФВП 50-30	500	300	566	490	430	0,36	6,7
ФВП 60-30	600	300	646	570	460	0,39	9,2
ФВП 60-35	600	350	726	650	460	0,43	10,6
ФВП 70-40	700	400	796	710	460	0,5	15,4
ФВП 80-50	800	500	796	710	460	0,61	18,0
ФВП 90-50	900	500	796	710	460	0,64	19,5
ФВП 100-50	1000	500	796	710	460	0,67	20,8

### Технические характеристики фильтров типа ФВП (класс очистки EU3)

Модель	Удельная воздушная нагрузка, м <sup>3</sup> /ч·м <sup>2</sup>	Аэродинамическое сопротивление, Па	
		начальное	конечное
ФВП 30-15 ... ФВП 100-50	10000-11400	30-40	250

### Маркировка:

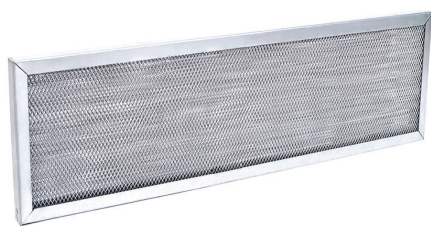
#### Корпус для фильтра ФВП 40-20-0517

где: ФВП – тип фильтра;  
40-20 – типоразмер (по присоединительному сечению) (LxH), см;  
0517 – модификация корпуса.

#### Кассета сменная фильтрующая для ФВП 40-20-EU4-0517

где: ФВП – тип фильтра;  
40-20 – типоразмер корпуса фильтра (по присоединительному сечению) (LxH), см;  
EU4 – класс фильтра;  
0517 – модификация кассеты.

## ФИЛЬТРЫ ЖИРОУЛАВЛИВАЮЩИЕ КАССЕТНЫЕ (ЖИРОУЛОВИТЕЛЬ)



### Описание

- Фильтры предназначены для эффективной очистки воздуха от жира в системах кухонных вытяжек и устанавливаются непосредственно в зонтах над газо- или электроплитами
- Температура рабочей среды до + 80 °С
- Стойкие к воздействию агрессивных газов и паров
- Высокоэффективная очистка воздуха от жира

### Конструктив

- Фильтр состоит из металлической рамки, фильтрующего элемента и оцинкованной сетки
- Конструкция фильтра неразборная и выполнена из оцинкованной стали
- Рамка фильтра выполнена из оцинкованного профиля
- Фильтрующий элемент выполнен из трех или пяти пластин специально сформованной просечно-вытяжной сетки

### Принцип работы и очистка

- При прохождении потока воздуха через пластины фильтрующего элемента происходит удержание и оседание жира на ячейках жиरोуловителя
- Фильтрация воздуха по всей площади фильтра равномерна, что существенно увеличивает временной промежуток между необходимыми очистками фильтра
- Очистка жиरोулавливающего кассетного фильтра происходит путем простого замачивания и последующего полоскания в водном растворе обычных моющих средств

### Технические характеристики жиरोуловителей\*

Класс очистки	Удельная воздушная нагрузка, м <sup>3</sup> /ч·м <sup>2</sup>	Аэродинамическое сопротивление, Па		Эффективность очистки, %
		начальное	конечное	
EU2	5400-9000	20-35	140	45-58

\* Характеристики приведены для пятислойного фильтрующего элемента.

Жиरोуловители изготавливаются толщиной 20 мм (3-х слойные) и 25 мм (5-ти слойные).

Возможно изготовление жиरोулавливающих кассет по размерам заказчика, а также под корпус ФВ или ФЯГ и «под зонт».

Минимальный размер (L\*H) жироуловителей – 100\*100 мм. Максимальный размер (L\*H) цельных жироуловителей составляет 700\*700 мм. Жироуловители размером, превышающем максимальный, поставляются в виде составных модулей.

Для жироуловителей «под зонт» указанный размер является размером зонта. Фактический размер (АхВ) жироулавливающего фильтра под зонт составляет А-5мм х В-5мм.

### Маркировка:

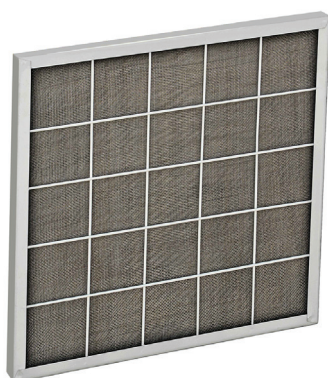
#### Жиरोуловитель 200\*100/20/3

где: 200\*100 – габаритные размеры (L\*H), мм;  
 20 – толщина, мм;  
 3 – количество слоев.

#### Жиरोуловитель 244\*244/25/5 под корпус ФВ-200

где: 244\*244 – проходное сечение (L\*H), мм;  
 25 – толщина, мм;  
 5 – количество слоев;  
 под корпус ФВ-200 – жироуловитель в корпусе ФВ;  
 под корпус ФЯГ – жироуловитель в корпусе ФЯГ;  
 под зонт - жироуловитель «под зонт».

## ФИЛЬТРЫ ЯЧЕЙКОВЫЕ ПЛОСКИЕ ТИПА ФЯР



### Описание

- Фильтры используются для предотвращения попадания загрязнений из приточного воздуха в здание и для защиты частей установок от загрязнения
- Фильтры грубой очистки
- Эффективность очистки до 80%
- Фильтры могут монтироваться в плоских или угловых панелях или другом оборудовании

### Конструктив

- Ячейковые фильтры состоят из ячейки и установочной рамы
- В корпусе ячейки уложен фильтрующий слой - металлические сетки

### Технические характеристики фильтров

Тип фильтра	Класс очистки	Площадь живого сечения, м <sup>2</sup>	Пропускная способность, м <sup>3</sup> /ч не более	Воздушная нагрузка, м <sup>3</sup> /ч·м <sup>2</sup>	Пылеемкость фильтра, г/м <sup>2</sup>	Габаритные размеры, мм			Масса, кг
						ширина	высота	глубина	
ФЯР	EU3	0,215	1540	7000	2300	514	514	32	6,6

### Маркировка: Фильтр ФЯР

где: ФЯР – тип фильтра.

**ЦИКЛОНЫ ЦН-11**



**Описание**

Циклоны предназначены для сухой очистки газов при сушке, обжиге, агломерации, сжигании топлива и т.д., а также для очистки аспирационного воздуха.

Циклоны применяются на предприятиях черной и цветной металлургии, химической, нефтяной и машиностроительной промышленности, промышленности строительных материалов, в энергетике и т.д.

Применение циклонов ЦН-11 недопустимо в условиях взрывоопасных сред, также не рекомендуется их применять для улавливания сильнослипающихся пылей, особенно при малых типоразмерах циклонов.

Циклоны – устройство, которое использует принцип центробежной силы для отделения твердых частиц от газового потока или воздуха.

**Конструктив**

Циклоны представляют собой вертикальный цилиндр с коническим дном, в котором газ или воздух закручивается по спирали, а возникающая в результате вращения центробежная сила, отбрасывает твердые частицы к стенкам цилиндра. Чем больше скорость вращения, тем больше центробежная сила и тем эффективнее отделение частиц. Твердые частицы, отделившиеся от газа, оседают в коническом дне циклона и выгружаются через бункер или специальный выход, в то время как очищенный газ выходит из циклона через верхнюю часть, направляясь в атмосферу или в следующую ступень очистки.

В зависимости от производительности по газу и условий применения изготавливаются как одиночные так и групповые (из нескольких одиночных).

В зависимости от компоновки, групповые циклоны могут быть с камерой очищенного газа в виде «улитки» или в виде сборника, а одиночные – только с «улиткой». Бункеры циклонов – пирамидальной формы.

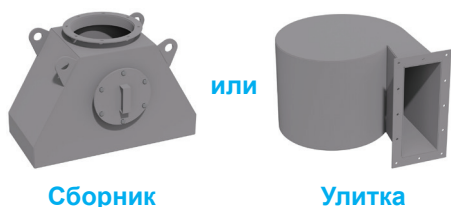
Угол наклона входного патрубка относительно горизонтальной оси  $\alpha=11$ .

Направление вращения частиц в одиночном циклоне – правое или левое.

**Условия эксплуатации**

Климатическое исполнение УХЛ 1÷4 по ГОСТ 15150-69. Сейсмичность района не регламентируется.

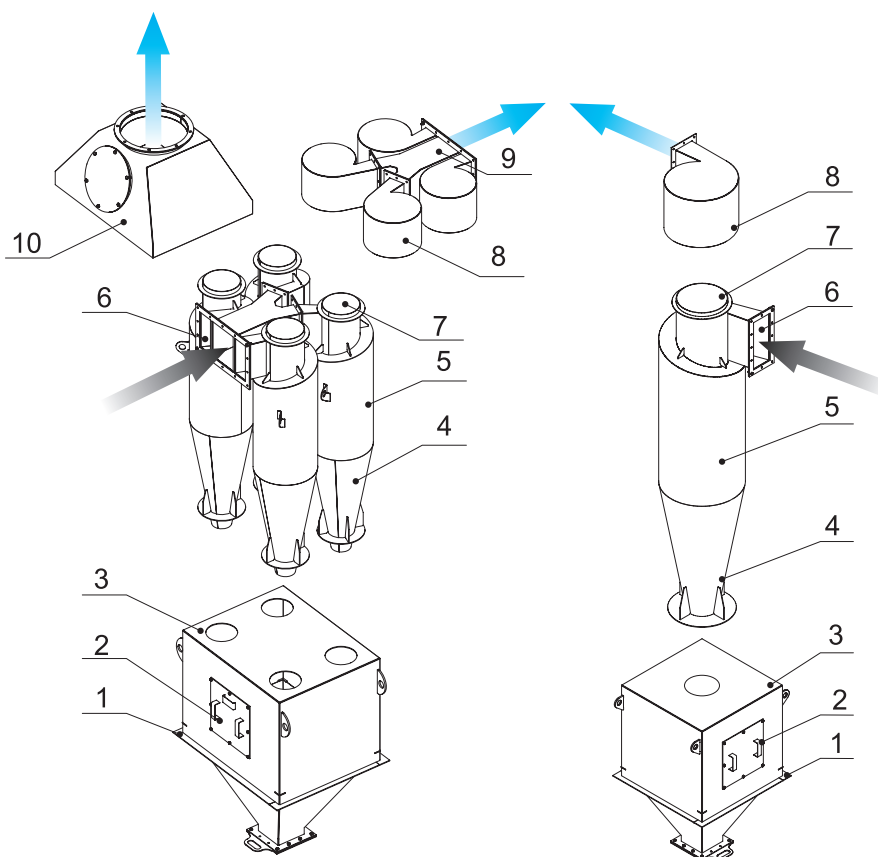
**Комплектация**



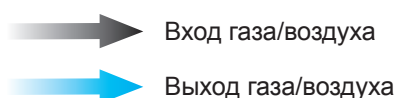
**Общее устройство циклонов**

**Групповой циклон**

**Одиночный циклон**



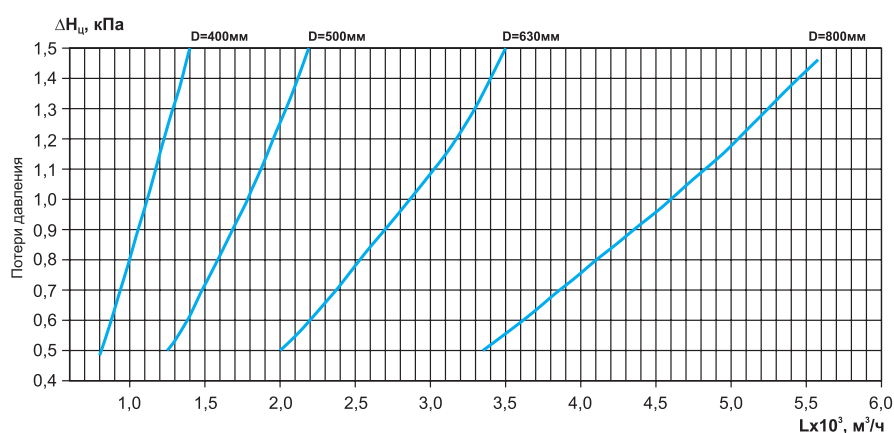
- 1 Опорный пояс
- 2 Люк
- 3 Бункер
- 4 Коническая часть циклона
- 5 Цилиндрическая часть циклона
- 6 Входной патрубок
- 7 Выхлопная труба
- 8 Камера очищенного газа (Улитка)
- 9 Коллектор
- 10 Камера очищенного газа (Сборник)



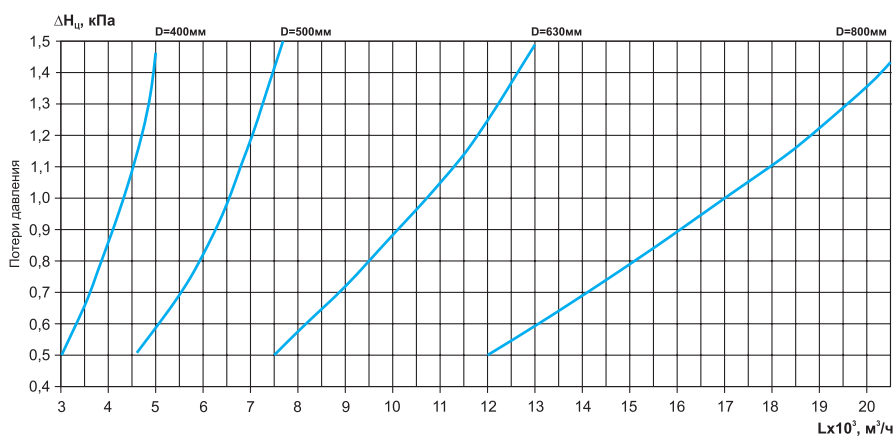
## Основные показатели

Характеристики	Параметры
<b>Массовая концентрация пыли в очищаемом газе, г/м<sup>3</sup></b>	
- для слабослипающихся пылей	не более 1000
- для среднеслипающихся пылей	не более 250
<b>Температура очищаемого газа, °С</b>	не более 400
<b>Давление (разрежение), кПа</b>	не более 5
<b>Оптимальная скорость: м/с:</b>	
- В обычных условиях $V_{ц}(V_{вх})$	3,5 (22,0)
- При работе с абразивной пылью $V_{ц}(V_{вх})$	2,5 (15,7)
<b>Высота пространства над уровнем пыли в бункере, не менее</b>	0,5D
<b>Выгрузка пыли из бункера</b>	Непрерывная или периодическая

## Аэродинамические характеристики для одиночных циклонов



## Аэродинамические характеристики для групп из четырех циклонов



## Маркировка

Циклон **ЦН-11-300x1 УП Левый**

Циклон конструкции НИИОгаза

Угол наклона входного патрубка относительно горизонтали (град.)

Типоразмер (внутренний диаметр цилиндрической части циклона (мм))

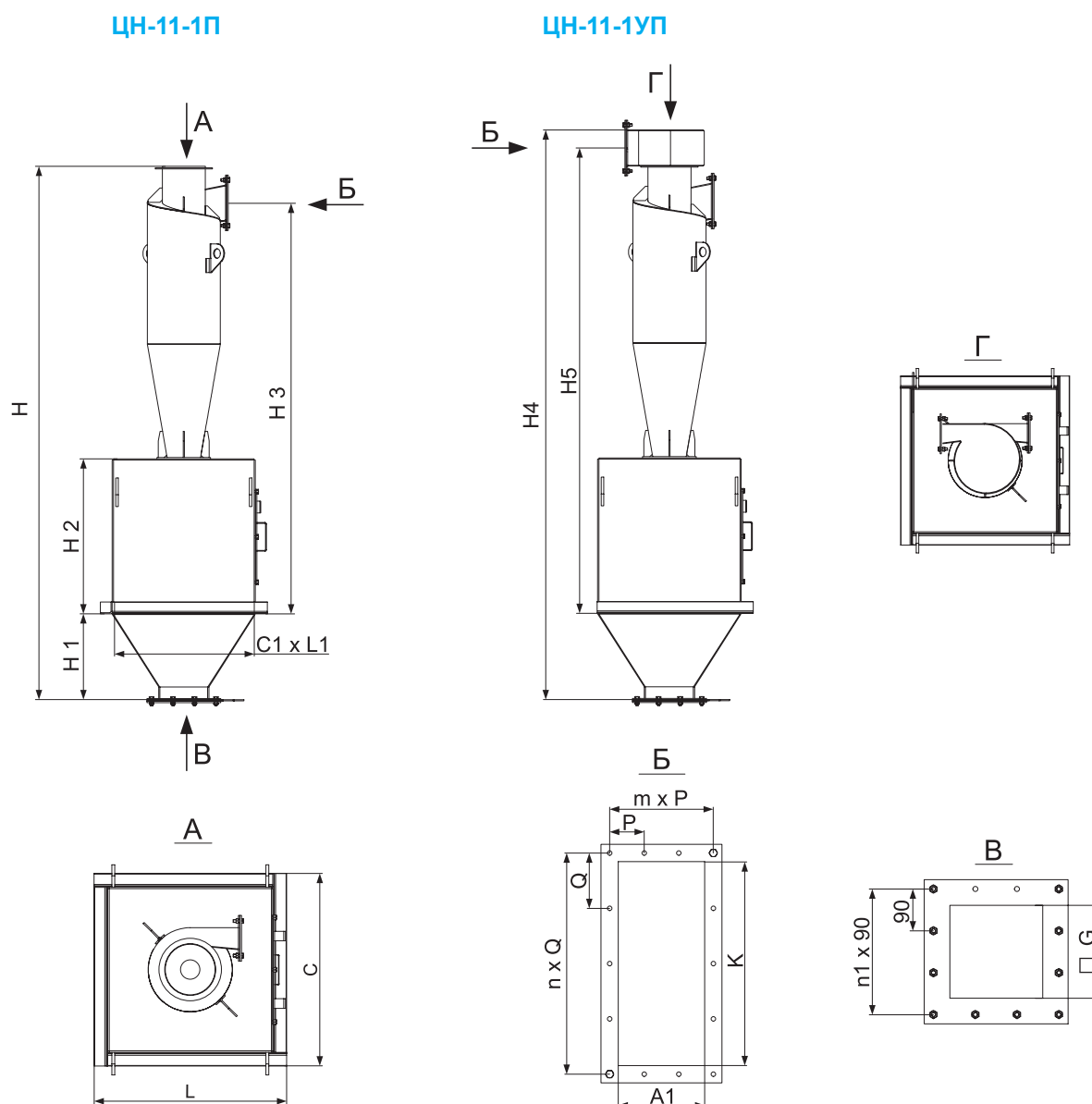
Количество циклонов в группе: 1, 2, 4

Комплектация циклона: – без улитки и сборника; У - улитка; С - сборник

П - Бункер для сбора пыли

Направление: Левый, Правый

Габаритные и присоединительные размеры циклонов ЦН-11, мм



Направление вращения: Левый - изображен, Правый - зеркально.

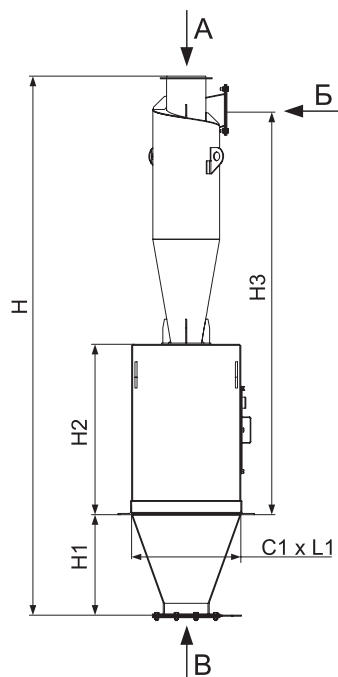
Типоразмер	ЦН-11-1П															ЦН-11-1УП		
	H	H1	H2	H3	L	C	C1	L1	A1	K	Q	P	n	m	n1	G	H4	H5
300	2240	360	650	1723	700	700	600	600	78	144	96	126	2	1	3	200	2380	1945
400	2750	400	680	2151	700	700	600	600	104	192	80	76	3	2	3	200	2918	2419
500	3260	470	680	2548	783	783	623	623	130	240	96	89	3	2	3	200	3476	2883
600	3860	560	780	3046	881	881	721	721	156	288	112	102	3	2	3	200	4144	3437
630	4273	660	860	3233	996	996	796	796	164	302	116	106	3	2	3	200	4467	3653
700	4480	660	860	3524	996	996	794	794	182	336	128	115	3	2	3	200	4792	3961
800	5010	760	850	3911	1064	1064	902	902	208	384	108	128	4	2	3	200	5370	4415
900	5633	860	933	4392	1195	1195	993	993	234	432	120	94	4	3	3	200	6041	4962

Примеры записи:

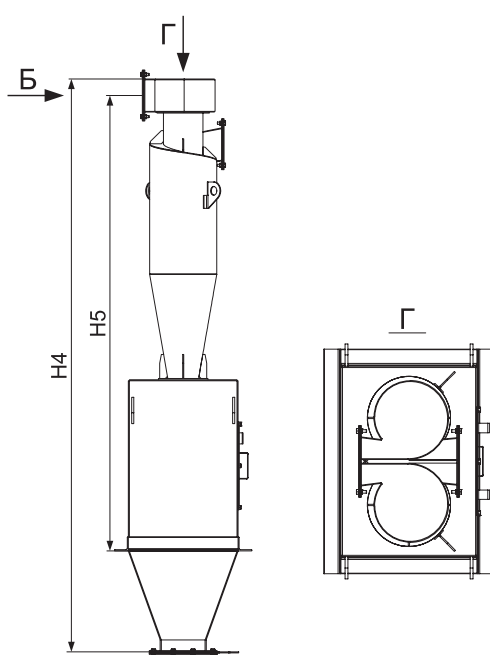
- Циклон ЦН-11-300х1П Левый (одиночный циклон левый с бункером, типоразмер 300);
- Циклон ЦН-11-800х1УП Правый (одиночный циклон правый, типоразмер 800, с бункером и улиткой).

**Габаритные и присоединительные размеры циклонов ЦН-11, мм**

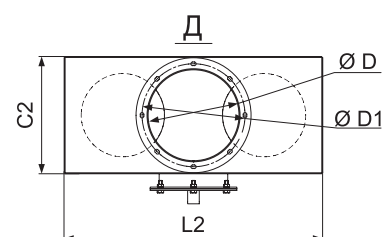
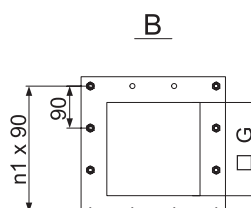
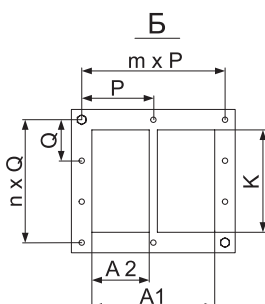
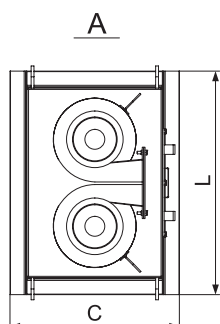
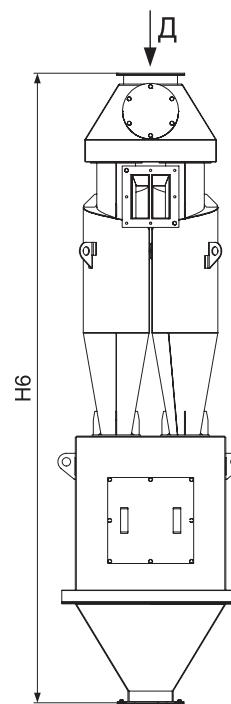
**ЦН-11-2П**



**ЦН-11-2УП**



**ЦН-11-2СП**



Направление вращения: Левый - изображен, Правый - зеркально.

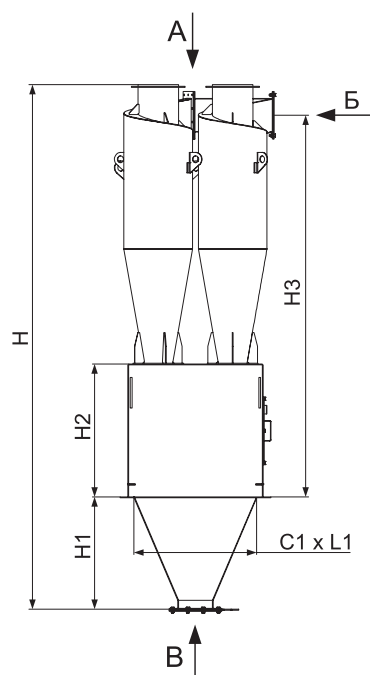
Типо-размер	ЦН-11-2П																	ЦН-11-2УП			ЦН-11-2СП				
	H	H1	H2	H3	L	C	C1	L1	A1	A2	K	Q	P	n	m	n1	E	G	H4	H5	H6	L2	C2	ØD	ØD1
300	2470	460	780	1853	826	626	500	700	176	78	144	96	112	2	2	3	90	200	2610	2075	2868	612	352	245	281
400	3010	560	780	2251	926	726	600	800	232	104	192	80	140	3	2	3	90	200	3178	2519	3528	776	352	273	309
500	3650	760	780	2648	1173	808	648	1012	284	130	240	96	166	3	2	3	90	200	3866	2983	4250	936	449	377	413
600	4180	860	800	3066	1254	893	733	1093	336	156	288	112	128	3	3	3	90	200	4464	3457	4672	1096	538	426	462
630	4673	1060	860	3233	1485	938	738	1285	358	164	302	116	134	3	3	3	90	200	4867	3653	5171	1152	538	426	462
700	4880	1060	860	3524	1485	938	738	1284	388	182	336	128	109	3	4	3	90	200	5192	3961	5414	1256	642	530	566
800	5510	1160	950	4011	1698	1054	834	1478	440	208	384	108	122	4	4	3	90	200	5870	4515	6046	1426	742	630	666
900	6240	1360	1040	4499	1900	1155	935	1680	492	234	432	120	135	4	4	3	90	200	6648	5069	-	-	-	-	-

Примеры записи:

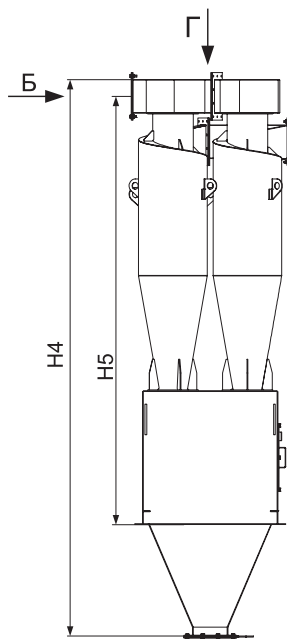
- Циклон ЦН-11-300x2П (групповой циклон из двух одиночных циклонов с бункером, типоразмер 300);
- Циклон ЦН-11-500x2СП (групповой циклон из двух одиночных, типоразмер 500, с бункером и сборником);
- Циклон ЦН-11-700x2УП (групповой циклон из двух одиночных, типоразмер 700, с бункером и улиткой).

Габаритные и присоединительные размеры циклонов ЦН-11, мм

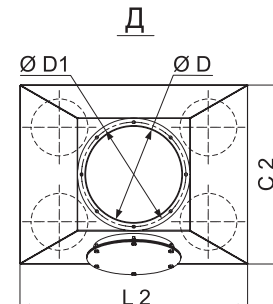
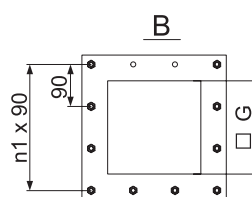
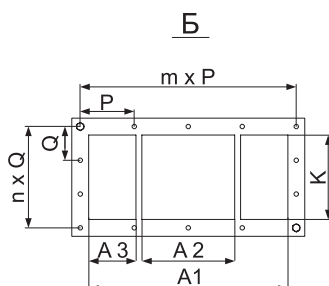
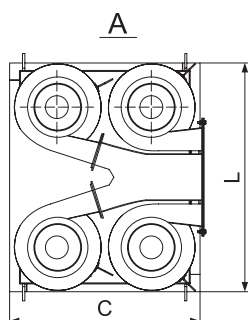
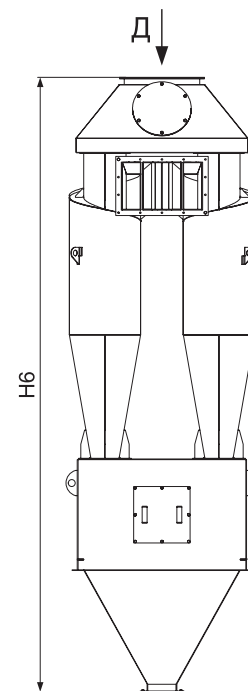
**ЦН-11-4П**



**ЦН-11-4УП**



**ЦН-11-4СП**



Направление вращения: Левый - изображен, Правый - зеркально.

Типо-размер	ЦН-11-4П																	ЦН-11-4УП			ЦН-11-4СП				
	H	H1	H2	H3	L	C	C1	L1	A1	A2	A3	K	Q	P	n	m	n1	G	H4	H5	H6	L2	C2	ØD	ØD1
400	3120	660	790	2261	1071	891	800	1000	464	212	104	192	80	128	3	4	3	200	3288	2529	3648	1008	792	426	462
500	3760	860	790	2658	1274	1043	883	1114	568	264	130	240	96	154	3	4	3	200	3976	2993	4280	1220	952	530	566
600	4360	1060	780	3046	1522	1241	1081	1362	672	312	156	288	112	120	3	6	3	200	4644	3437	4898	1432	1112	630	666
630	4773	1260	760	3133	1789	1416	1216	1589	698	322	164	302	116	124	3	6	3	200	4967	3553	5321	1492	1232	630	665
700	4980	1260	760	3424	1789	1416	1216	1589	776	356	182	336	128	118	3	7	3	200	5292	3861	5639	1644	1272	720	756
800	5610	1360	850	3911	1990	1615	1415	1790	880	408	208	384	108	116	4	8	4	300	5970	4415	6268	1856	1432	820	856
900	6360	1560	960	4419	2249	1823	1613	2039	984	460	234	432	120	172	4	6	4	300	6768	4989	-	-	-	-	-

Примеры записи:

- Циклон ЦН-11-300x4П (групповой циклон из четырех одиночных циклонов с бункером, типоразмер 300);
- Циклон ЦН-11-500x4СП (групповой циклон из четырех одиночных, типоразмер 500, с бункером и сборником);
- Циклон ЦН-11-700x4УП (групповой циклон из четырех одиночных, типоразмер 700, с бункером и улиткой).

**ЦИКЛОНЫ ЦН-15**



**Описание**

Циклоны предназначены для сухой очистки газов при сушке, обжиге, агломерации, сжигании топлива и т.д., а также для очистки аспирационного воздуха.

Циклоны применяются на предприятиях черной и цветной металлургии, химической, нефтяной и машиностроительной промышленности, промышленности строительных материалов, в энергетике и т.д.

Циклоны – устройство, которое использует принцип центробежной силы для отделения твердых частиц от газового потока или воздуха.

Применение циклонов ЦН-15 недопустимо в условиях взрывоопасных сред, также не рекомендуется их применять для улавливания сильнослипающихся пылей, особенно при малых типоразмерах циклонов.

**Конструктив**

Циклоны представляют собой вертикальный цилиндр с коническим дном, в котором газ или воздух закручивается по спирали, а возникающая в результате вращения центробежная сила, отбрасывает твердые частицы к стенкам цилиндра. Чем больше скорость вращения, тем больше центробежная сила и тем эффективнее отделение частиц. Твердые частицы, отделившиеся от газа, оседают в коническом дне циклона и выгружаются через бункер или специальный выход, в то время как очищенный газ выходит из циклона через верхнюю часть, направляясь в атмосферу или в следующую ступень очистки.

В зависимости от производительности по газу и условий применения изготавливаются как одиночные так и групповые - компоновки из двух, четырех, шести или восьми циклонов.

В зависимости от компоновки групповые циклоны могут быть с камерой очищенного газа в виде «улитки» или в виде сборника, а одиночные – только с «улиткой». Бункеры циклонов – пирамидальной формы.

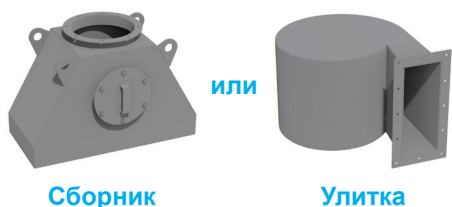
Угол наклона входного патрубка относительно горизонтальной оси  $\alpha=15$ .

Направление вращения частиц в одиночном циклоне – правое или левое.

**Условия эксплуатации**

Климатическое исполнение УХЛ 1÷4 по ГОСТ 15150-69. Сейсмичность района не регламентируется.

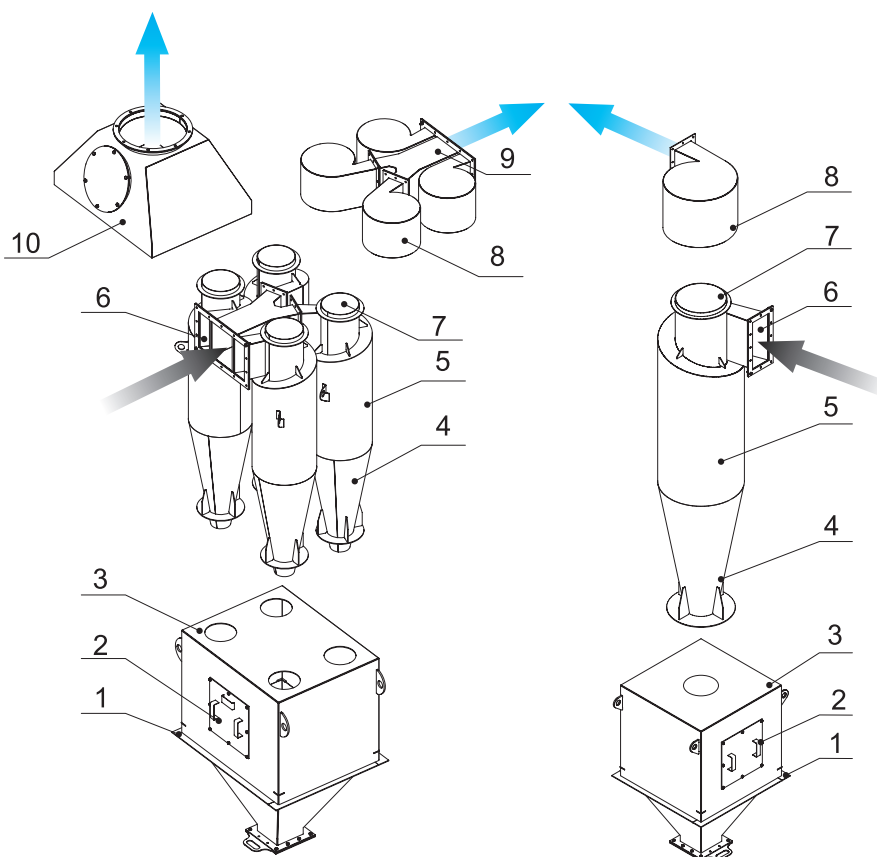
**Комплектация**



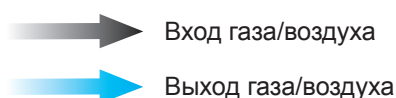
**Общее устройство циклонов**

**Групповой циклон**

**Одиночный циклон**



- 1 Опорный пояс
- 2 Люк
- 3 Бункер
- 4 Коническая часть циклона
- 5 Цилиндрическая часть циклона
- 6 Входной патрубок
- 7 Выхлопная труба
- 8 Камера очищенного газа (Улитка)
- 9 Коллектор
- 10 Камера очищенного газа (Сборник)



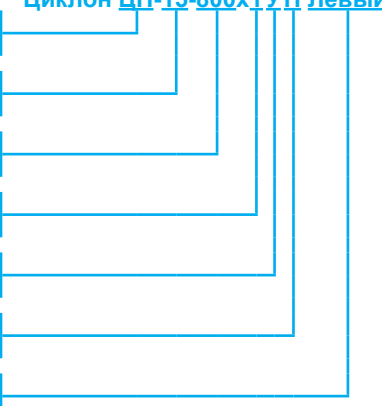
## Основные показатели

Характеристики	Параметры
<b>Массовая концентрация пыли в очищаемом газе, г/м<sup>3</sup></b>	
- для слабослипающихся пылей	не более 1000
- для среднеслипающихся пылей	не более 250
<b>Температура очищаемого газа, °С</b>	не более 400
<b>Давление (разрежение), кПа</b>	не более 5
<b>Оптимальная скорость: м/с:</b>	
- В обычных условиях $V_{ц}(V_{вх})$	3,5 (22,0)
- При работе с абразивной пылью $V_{ц}(V_{вх})$	2,5 (15,7)
<b>Высота пространства над уровнем пыли в бункере, не менее</b>	0,5D
<b>Выгрузка пыли из бункера</b>	Непрерывная или периодическая
<b>Коэффициент гидравлического сопротивления циклонов:</b>	
- для одиночного исполнения	147
- для группового исполнения:	
с «улиткой»	175
со сборником	182

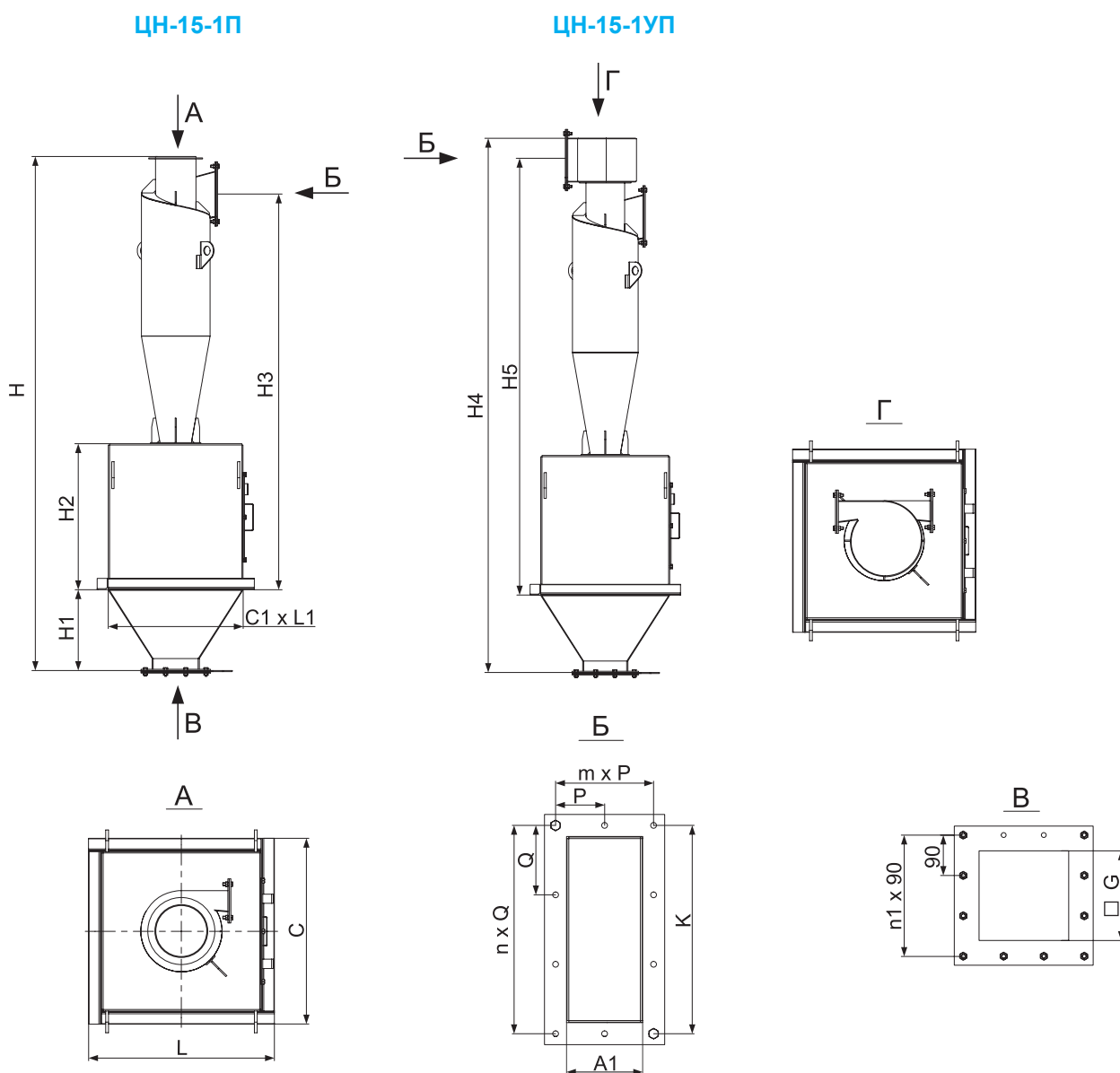
## Технические характеристики циклонов ЦН-15

Типоразмер циклона	Площадь сечения цилиндрической части корпуса (группы корпусов), м <sup>2</sup>	Производительность, м <sup>3</sup> /ч		Рабочий объем бункера, м <sup>3</sup>	Масса, кг
		при v=2,5 м/с	при v=4 м/с		
ЦН-15-300x1УП	0,07	630	1000	0,082	208
ЦН-15-400x1УП	0,125	1110	1800	0,13	275
ЦН-15-500x1УП	0,196	1800	2800	0,32	385
ЦН-15-600x1УП	0,282	2500	4100	0,43	520
ЦН-15-700x1УП	0,384	3500	5500	0,58	660
ЦН-15-800x1УП	0,502	4500	7200	1,03	825
ЦН-15-300x2УП (СП)	0,14	1270	2000	0,20	277
ЦН-15-400x2УП (СП)	0,25	2300	3600	0,31	456
ЦН-15-500x2УП (СП)	0,392	3500	5600	0,50	680
ЦН-15-600x2УП (СП)	0,564	5100	8100	0,60	890
ЦН-15-700x2УП (СП)	0,768	6900	11100	0,83	1140
ЦН-15-800x2УП (СП)	1,004	9000	14400	1,15	1475
ЦН-15-400x4УП (СП)	0,50	4500	7200	0,76	850
ЦН-15-500x4УП (СП)	0,784	7000	11300	1,10	1225
ЦН-15-600x4УП (СП)	1,128	10200	16300	1,50	1700
ЦН-15-700x4УП (СП)	1,536	13800	22000	2,03	2210
ЦН-15-800x4УП (СП)	2,008	18100	28900	2,61	2870
ЦН-15-500x6УП (СП)	1,176	10600	16900	2,72	190
ЦН-15-600x6УП (СП)	1,692	15300	24400	4,45	2640
ЦН-15-700x6УП (СП)	2,304	20800	33100	6,2	3430
ЦН-15-800x6УП (СП)	3,012	27100	43300	10,2	4640
ЦН-15-500x8УП (СП)	1,568	14100	22600	6,2	2770

## Маркировка

Циклон конструкции НИИОгаза	
Угол наклона входного патрубка относительно горизонтали (град.)	
Типоразмер (внутренний диаметр цилиндрической части циклона (мм))	
Количество циклонов в группе: 1, 2, 4, 6, 8	
Комплектация циклона: – без улитки и сборника; У - улитка; С - сборник	
П - Бункер для сбора пыли	
Направление: Левый, Правый	

Габаритные и присоединительные размеры циклонов ЦН-15, мм



Направление вращения: Левый - изображен, Правый - зеркально.

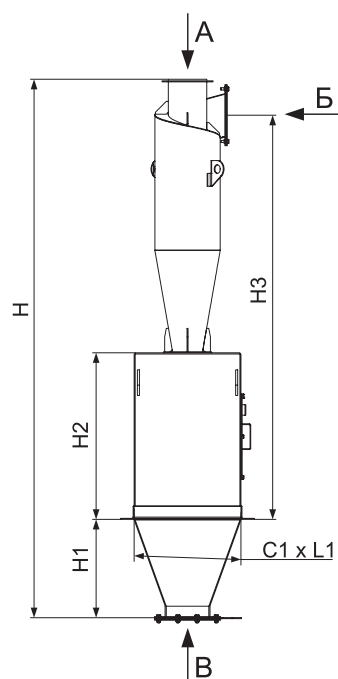
Типоразмер	ЦН-15-1П																ЦН-15-1УП	
	H	H1	H2	H3	L	C	C1	L1	A1	K	Q	P	n	m	n1	G	H4	H5
300	2294	360	650	1763	700	700	600	600	78	198	123	126	2	1	3	200	2488	2026
400	2822	400	680	2204	700	700	600	600	104	264	104	76	3	2	3	200	3062	2527
500	3350	470	680	2615	783	783	623	623	130	330	126	89	3	2	3	200	3656	3018
600	3968	560	780	3126	881	881	721	721	156	396	111	102	4	2	3	200	4360	3599
700	4606	660	860	3617	996	996	794	794	182	462	102	115	5	2	3	200	5044	4150
800	5154	760	850	4019	1064	1064	902	902	208	528	96	128	6	2	3	200	5658	4631
900	5687	860	933	4405	1195	1195	993	993	234	594	107	94	6	3	3	200	6257	5097

Примеры записи:

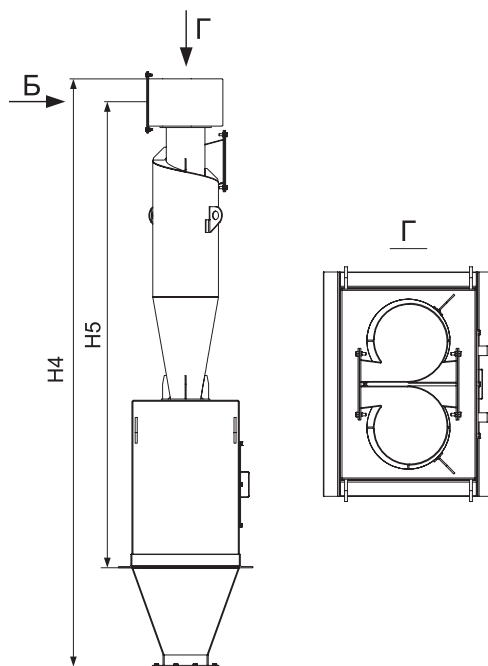
- Циклон ЦН-15-800х1П Левый (одиночный циклон левый, типоразмер 800, с бункером);
- Циклон ЦН-15-800х1УП Левый (одиночный циклон левый, типоразмер 800, с бункером и улиткой).

**Габаритные и присоединительные размеры циклонов ЦН-15, мм**

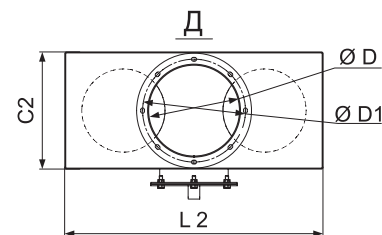
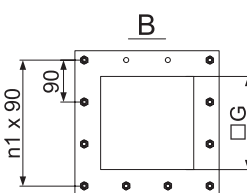
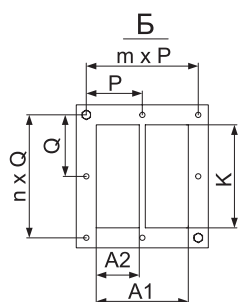
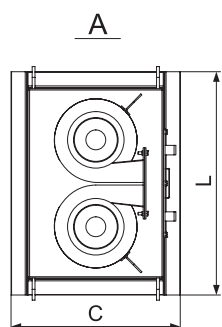
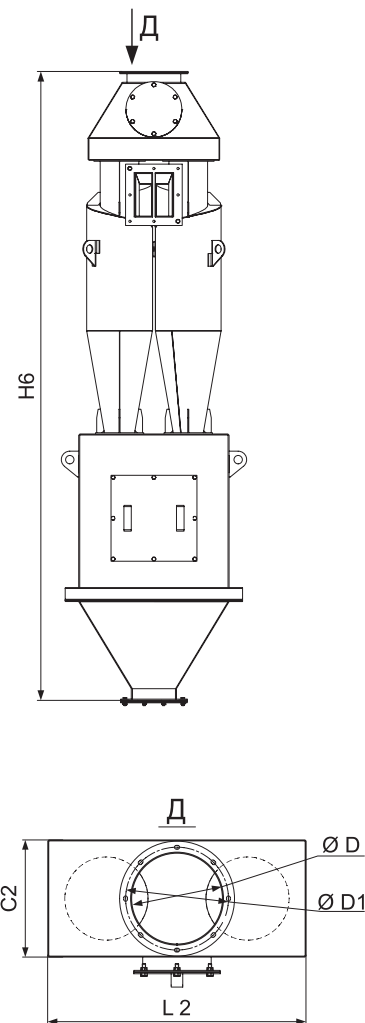
**ЦН-15-2П**



**ЦН-15-2УП**



**ЦН-15-2СП**



Направление вращения: Левый - изображен, Правый - зеркально.

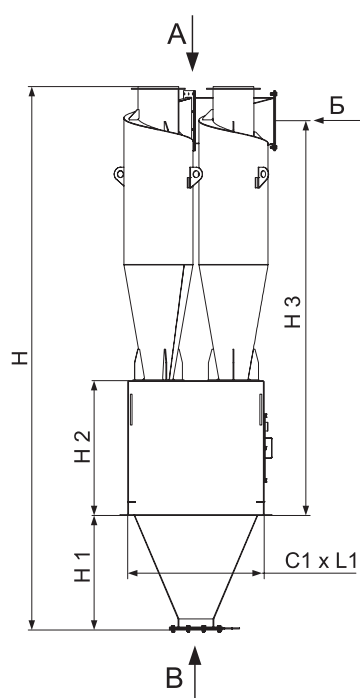
Типо-размер	ЦН-15-2П																ЦН-15-2УП			ЦН-15-2СП				
	H	H1	H2	H3	L	C	C1	L1	A1	A2	K	Q	P	n	m	n1	G	H4	H5	H6	L2	C2	ØD	ØD1
300	2524	460	780	1893	826	626	500	700	176	78	198	123	112	2	2	3	200	2718	2156	2922	612	352	245	281
400	3082	560	780	2304	926	726	600	800	232	104	264	104	140	3	2	3	200	3322	2627	3600	776	352	273	309
500	3740	760	780	2715	1173	808	648	1012	284	130	330	126	166	3	2	3	200	4046	3118	4340	936	449	377	413
600	4288	860	800	3146	1254	893	733	1093	336	156	396	111	128	4	3	3	200	4680	3619	4780	1096	538	426	462
700	5006	1060	860	3618	1485	938	738	1284	388	182	462	102	109	5	4	3	200	5444	4150	5540	1256	642	530	566
800	5654	1160	950	4119	1698	1054	834	1478	440	208	528	96	122	6	4	3	200	6158	4731	6190	1426	742	630	666
900	6294	1360	1040	4512	1900	1155	935	1680	492	234	594	107	135	6	4	3	200	6864	5204	-	-	-	-	-

Примеры записи:

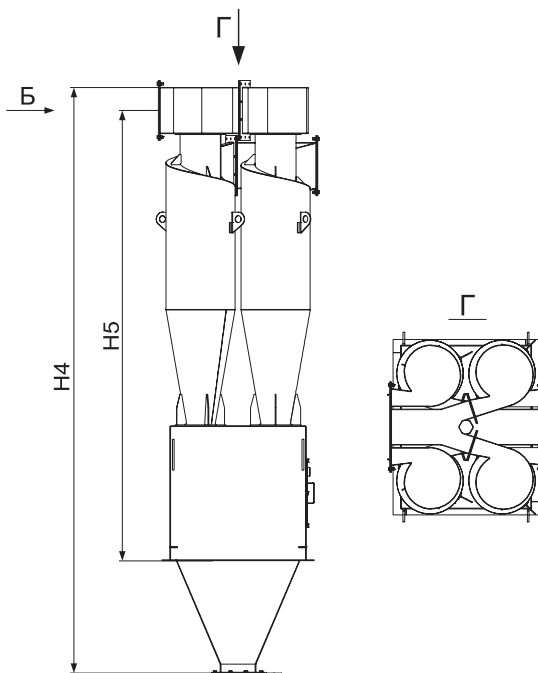
- Циклон ЦН-15-700х2П (групповой циклон из двух одиночных, типоразмер 700, с бункером);
- Циклон ЦН-15-500х2СП (групповой циклон из двух одиночных, типоразмер 500, с бункером и сборником);
- Циклон ЦН-15-700х2УП (групповой циклон из двух одиночных, типоразмер 700, с бункером и улиткой).

**Габаритные и присоединительные размеры циклонов ЦН-15, мм**

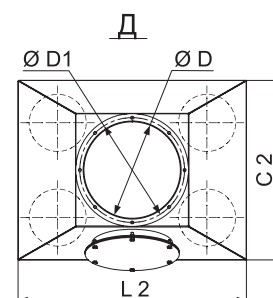
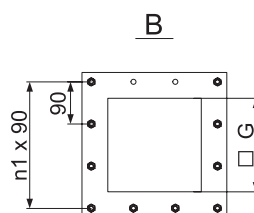
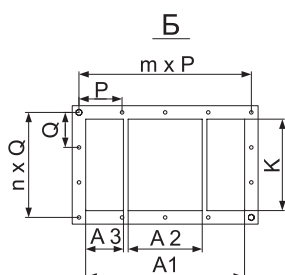
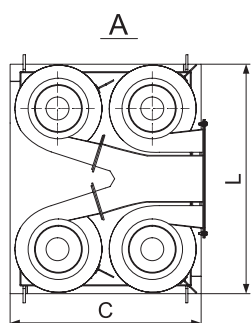
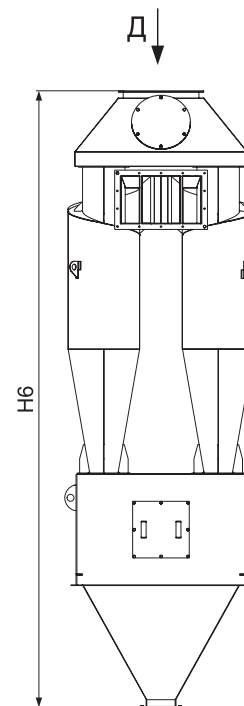
**ЦН-15-4П**



**ЦН-15-4УП**



**ЦН-15-4СП**



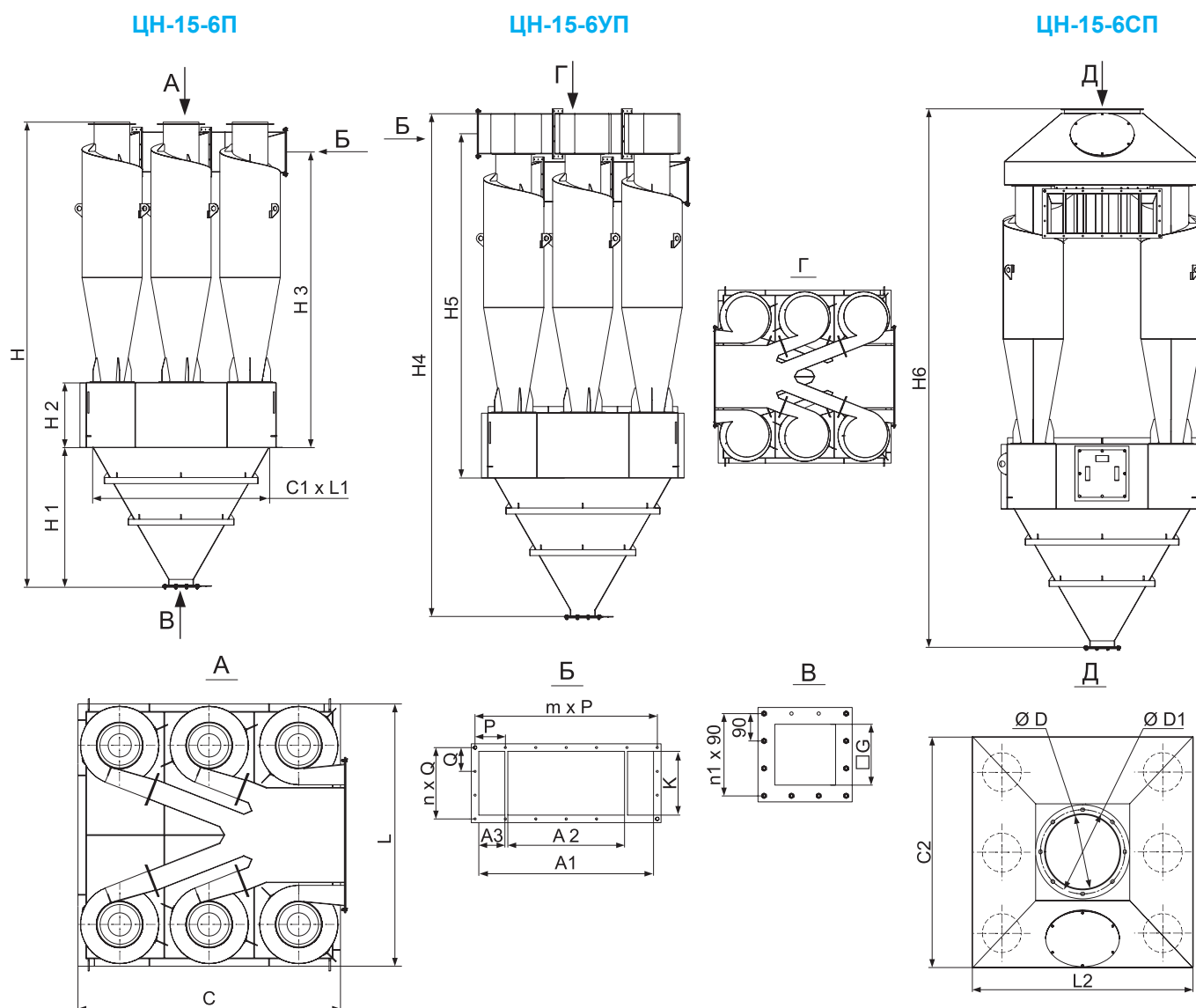
Направление вращения: Левый - изображен, Правый - зеркально.

Типо-размер	ЦН-15-4П																	ЦН-15-4УП			ЦН-15-4СП				
	H	H1	H2	H3	L	C	C1	L1	A1	A2	A3	K	Q	P	n	m	n1	G	H4	H5	H6	L2	C2	ØD	ØD1
400	3192	660	790	2314	1071	891	800	1000	464	212	104	264	104	128	3	4	3	200	3432	2637	3720	1008	792	426	462
500	3850	860	790	2725	1274	1043	883	1114	568	264	130	330	126	154	3	4	3	200	4156	3128	4370	1220	952	530	566
600	4468	1060	780	3126	1522	1241	1081	1362	672	312	156	396	111	120	4	6	3	200	4860	3599	5006	1432	1112	630	666
700	5106	1260	760	3517	1789	1416	1216	1589	776	356	182	462	102	118	5	7	3	200	5544	4050	5765	1644	1272	720	756
800	5754	1360	850	4019	1990	1615	1415	1790	880	408	208	528	96	116	6	8	4	300	6258	4631	6412	1856	1432	820	856
900	6414	1560	960	4432	2249	1823	1613	2039	984	460	234	594	107	172	6	6	4	300	6984	5124	-	-	-	-	-

Примеры записи:

- Циклон ЦН-15-700x4П (групповой циклон из четырех одиночных, типоразмер 700, с бункером);
- Циклон ЦН-15-500x4СП (групповой циклон из четырех одиночных, типоразмер 500, с бункером и сборником);
- Циклон ЦН-15-700x4УП (групповой циклон из четырех одиночных, типоразмер 700, с бункером и улиткой).

**Габаритные и присоединительные размеры циклонов ЦН-15, мм**



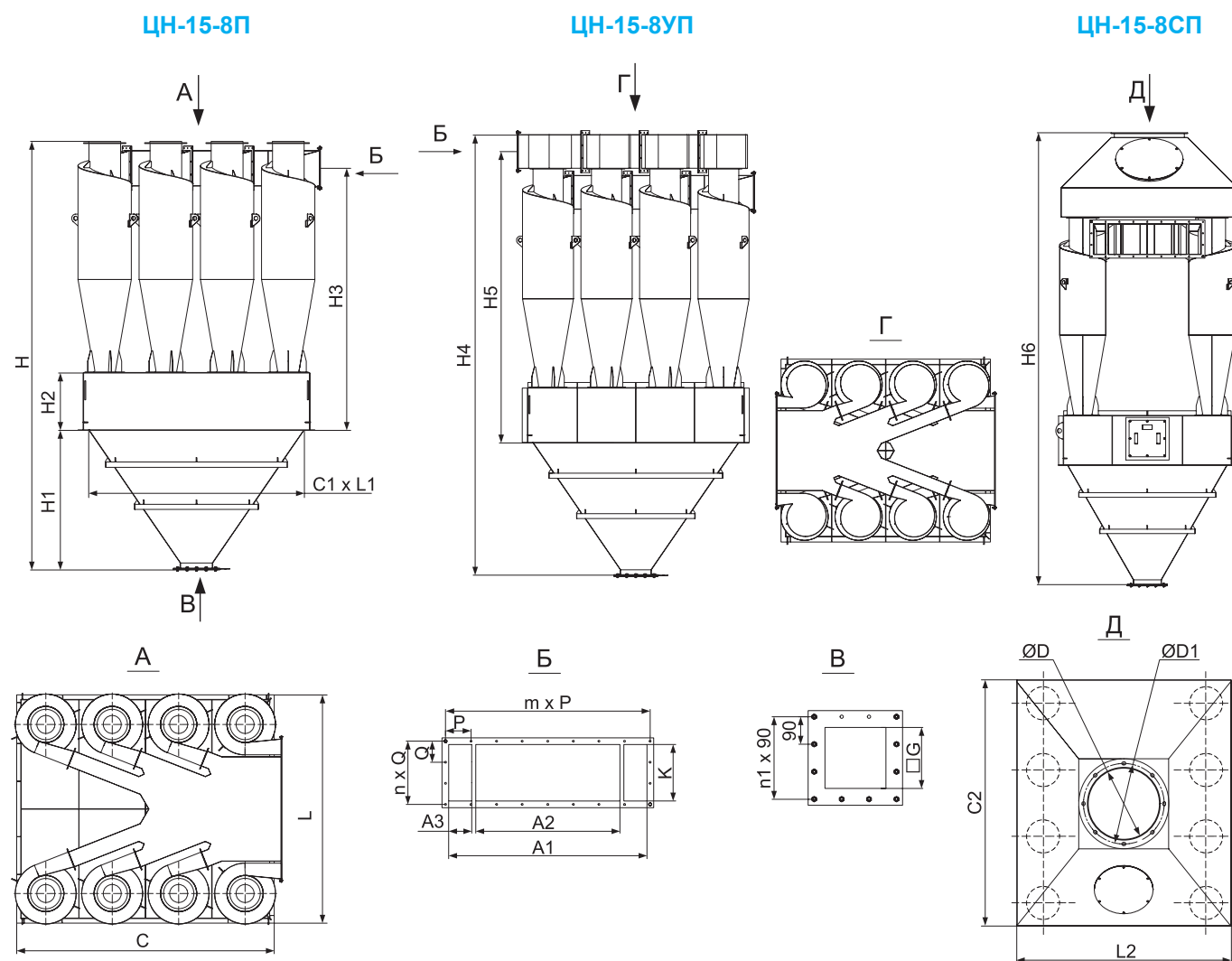
Направление вращения: Левый - изображен, Правый - зеркально.

Типо-размер	ЦН-15-6П														ЦН-15-6УП				ЦН-15-6СП						
	H	H1	H2	H3	L	C	C1	L1	A1	A2	A3	K	Q	P	n	m	n1	G	H4	H5	H6	L2	C2	ØD	ØD1
500	3910	1160	550	2485	1698	1698	1488	1488	918	610	130	330	126	161	3	6	3	200	4216	2888	4570	1570	1572	636	666
600	4638	1460	550	2896	2001	2001	1791	1791	1092	724	156	396	111	142,5	4	8	3	200	5030	3369	5350	1852	1772	720	756
700	5246	1610	550	3308	2299	2299	2089	2089	1266	838	182	462	102	146	5	9	4	300	5684	3840	6060	2134	2092	820	856
800	5959	1860	555	3724	2598	2503	2293	2388	1440	960	208	528	96	124	6	12	4	300	6463	4336	6860	2416	2352	1020	1056
900	6734	2160	680	4152	2900	2804	2594	2690	1614	1082	234	594	107	138,5	6	12	4	300	7304	4844	-	-	-	-	-

Примеры записи:

- Циклон ЦН-15-700х6П (групповой циклон из шести одиночных, типоразмер 700, с бункером);
- Циклон ЦН-15-500х6СП (групповой циклон из шести одиночных, типоразмер 500, с бункером и сборником);
- Циклон ЦН-15-700х6УП (групповой циклон из шести одиночных, типоразмер 700, с бункером и улиткой).

**Габаритные и присоединительные размеры циклонов ЦН-15, мм**



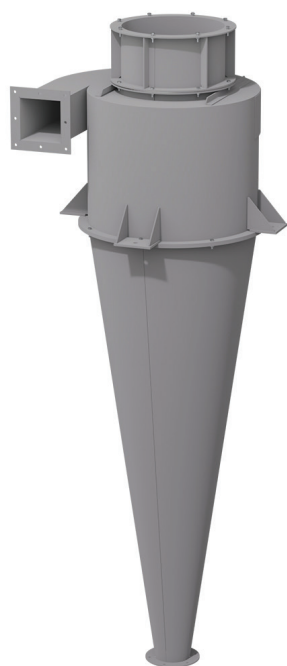
Направление вращения: Левый - изображен, Правый - зеркально.

Типо-размер	ЦН-15-8П														ЦН-15-8УП				ЦН-15-8СП						
	H	H1	H2	H3	L	C	C1	L1	A1	A2	A3	K	Q	P	n	m	n1	G	H4	H5	H6	L2	C2	ØD	ØD1
500	4060	1310	550	2485	1961	2246	2046	1761	1178	854	130	330	126	153	3	8	4	300	4366	2888	4920	1830	2152	720	756
800	6664	2560	560	3729	3021	3411	3211	2821	1856	1376	208	528	96	119	6	16	4	300	7168	4341	7940	2842	3242	1120	1156

Примеры записи:

- Циклон ЦН-15-700х8П (групповой циклон из восьми одиночных, типоразмер 700, с бункером);
- Циклон ЦН-15-500х8СП (групповой циклон из восьми одиночных, типоразмер 500, с бункером и сборником);
- Циклон ЦН-15-700х8УП (групповой циклон из восьми одиночных, типоразмер 700, с бункером и улиткой).

**ЦИКЛОНЫ УЦ**



**Описание**

Циклоны предназначены для очистки технологических выбросов деревообрабатывающих производств.

Циклоны применяются в системах аспирации для очистки воздушной смеси от не слипающихся и не волокнистых частиц, которые образуются в результате технологических выбросов на деревообрабатывающем производстве.

Циклоны – устройство, которое использует принцип центробежной силы для отделения твердых частиц от газового потока или воздуха.

**Конструктив**

Циклоны представляют собой вертикальный цилиндр с коническим дном, в котором газ или воздух закручивается по спирали, а возникающая в результате вращения центробежная сила, отбрасывает твердые частицы к стенкам цилиндра. Чем больше скорость вращения, тем больше центробежная сила и тем эффективнее отделение частиц. Твердые частицы, отделившиеся от газа, оседают в коническом дне циклона и выгружаются через бункер или специальный выход, в то время как очищенный газ выходит из циклона через верхнюю часть, направляясь в атмосферу или в следующую ступень очистки.

Разнообразие выхлопных труб (модификаций) циклона влияющие на технико-экономические характеристики.

Возможность смены выхлопных патрубков (модификации) при изменении производительности или начальной концентрации пыли в аспирационном воздухе вследствие изменений в технологическом процессе.

Направление вращения частиц в одиночном циклоне – правое (П) или левое (Л).

**Условия эксплуатации**

Климатическое исполнение УХЛ 1÷4 по ГОСТ 15150-69. Сейсмичность района не регламентируется.

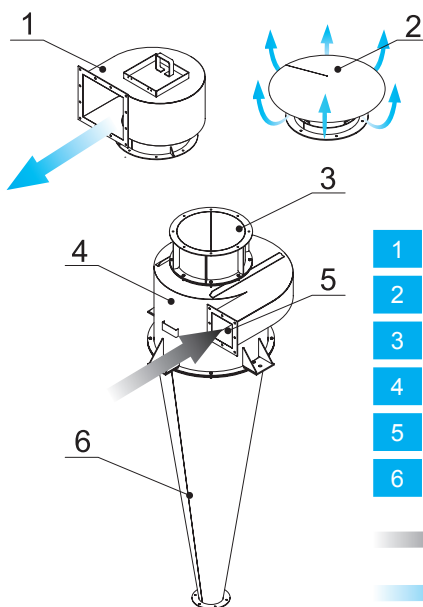
**Комплектация**



**Зонт**

**Улитка**

**Общее устройство циклонов**



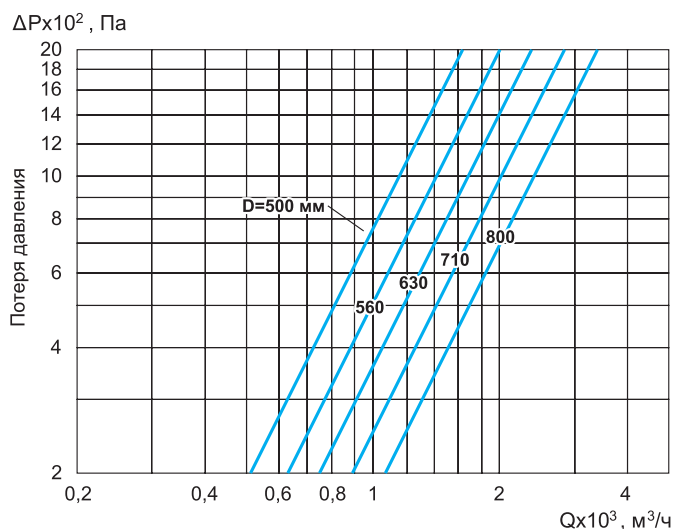
- 1 Камера очищенного газа (Улитка)
  - 2 Зонт
  - 3 Выхлопная труба
  - 4 Цилиндр
  - 5 Входной патрубок
  - 6 Конус
- Вход газа/воздуха  
 Выход газа/воздуха

**Соотношение диаметров выхлопного патрубка (d) и корпуса циклона (D)**

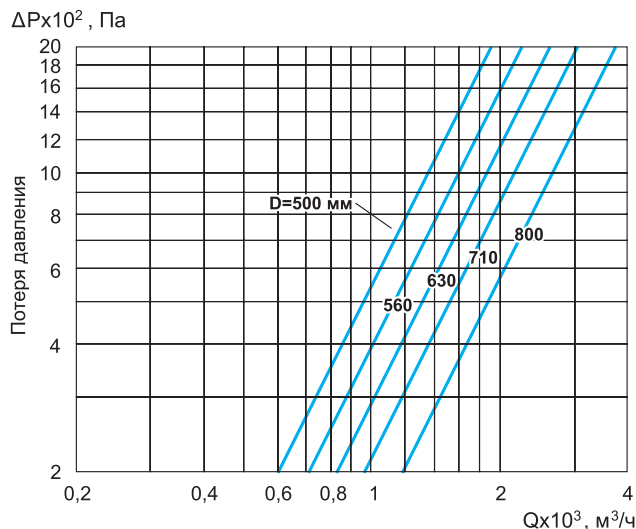
№ модификации	1	2	3	4
d/D	0,38	0,45	0,525	0,6

**Аэродинамические характеристики циклонов УЦ**

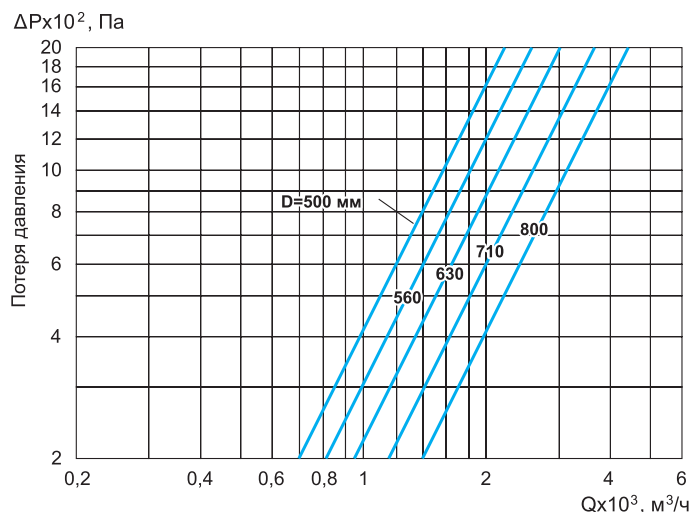
**Модификация №1**  
(диаметр выходного патрубка  $d=0,38D$ )



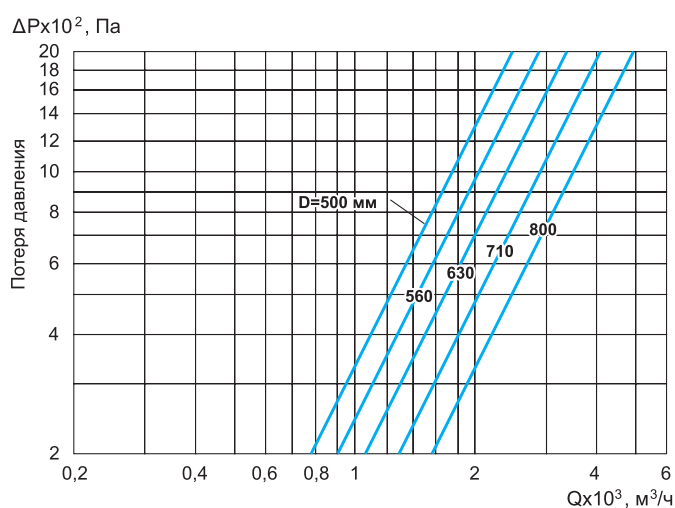
**Модификация №2**  
(диаметр выходного патрубка  $d=0,45D$ )



**Модификация №3**  
(диаметр выходного патрубка  $d=0,53D$ )



**Модификация №4**  
(диаметр выходного патрубка  $d=0,6D$ )



**Маркировка**

Универсальный циклон

Типоразмер циклона: 500, 560, 630, 710, 800

Номер модификации циклона: 1, 2, 3, 4

Направление:  
Л - Левый;  
П - Правый

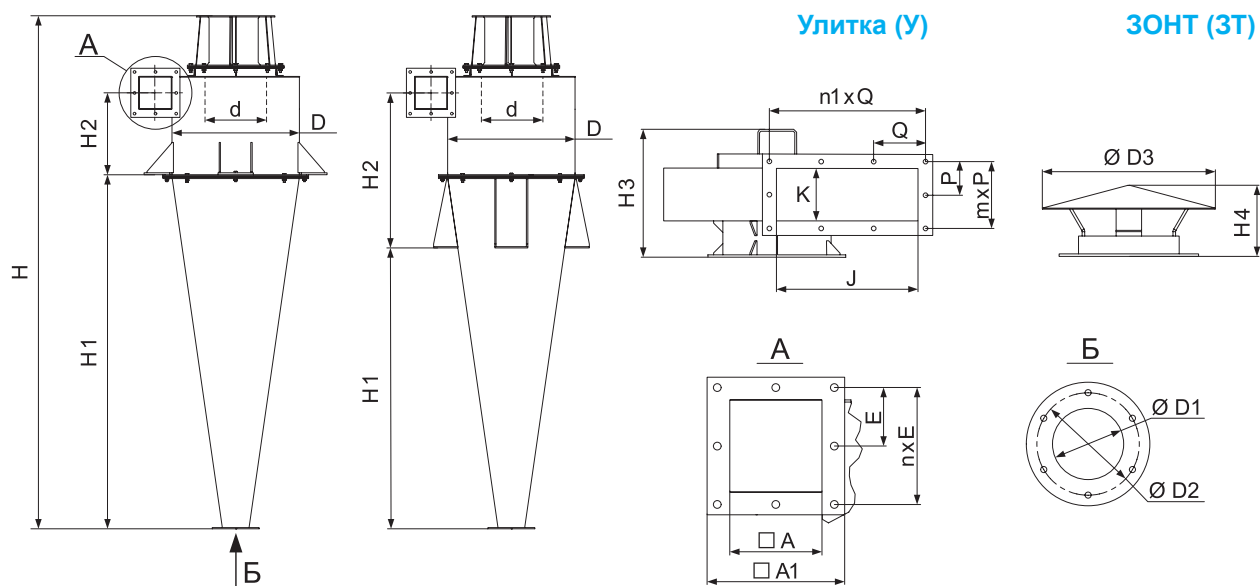
Комплектация циклона:  
ЗТ - зонт;  
У - улитка

Циклон УЦ-500-1-П-ЗТ

**Габаритные и присоединительные размеры циклонов УЦ, мм**

УЦ-500, УЦ-560, УЦ-630

УЦ-710, УЦ-800



Направление вращения: правый (П) - изображен, левый (Л) - зеркально.

Типоразмер	Производительность, м³/ч	H	H1	H2	A	A1	ØD	E	n, шт	ØD1	ØD2	d			
												№ модификации			
												1	2	3	4
500	790-990	2026	1400	324	125	194	500	82		100	154	190	225	263	300
560	960-1210	2255	1578	634	140	208	560	90		112	166	213	252	294	336
630	1160-1480	2500	1766	412,5	160	235	630	99	2	130	180	239	284	331	378
710	1400-1810	2734	1490	977	180	245	710	107		140	180	270	320	373	426
800	1760-2290	3129	1740	1037	200	265	800	117		160	214	304	360	420	480

Типо-размер	Улитка (У)										Зонт (ЗТ)										
	H3				KxJ				n1xQ	mxP				ØD3				H4			
	№ модификации				№ модификации					№ модификации				№ модификации				№ модификации			
	1	2	3	4	1	2	3	4	1	2	3	4	1	2	3	4	1	2	3	4	
500	302	336	380	432	88x259	122x259	166x259	218x259	3x101	2x66	2x83	2x105	2x131	340	410	480	540	140	170	199	219
560	310	350	398	455	96x259	136x259	184x259	241x259	3x113	2x70	2x90	2x114	3x95	390	460	530	610	159	189	220	250
630	334	374	432	500	116x312	160x312	218x312	286x312	3x120	2x80	2x102	3x87	3x110	440	520	600	680	187	221	250	285
710	350	404	470	560	136x336	190x336	256x336	346x336	3x127	2x90	2x117	3x100	3x130	500	580	675	780	208	241	278	323
800	360	418	491	576	146x400	204x400	277x400	362x400	3x148	2x95	2x124	3x107	3x135	540	650	760	870	226	268	313	358

**ЦИКЛОНЫ РИСИ**



**Описание**

Циклоны предназначены для очистки воздуха от всех видов волокнистой и слипающейся пыли при условии отсутствия конденсации паров жидкостей на внутренних поверхностях циклонов.

Циклоны – устройство, которое использует принцип центробежной силы для отделения твердых частиц от газового потока или воздуха.

**Конструктив**

Циклоны представляют собой вертикальный цилиндр с коническим дном, в котором газ или воздух закручивается по спирали, а возникающая в результате вращения центробежная сила, отбрасывает твердые частицы к стенкам цилиндра. Чем больше скорость вращения, тем больше центробежная сила и тем эффективнее отделение частиц. Твердые частицы, отделившиеся от газа, оседают в коническом дне циклона и выгружаются через бункер или специальный выход, в то время как очищенный газ выходит из циклона через верхнюю часть, направляясь в атмосферу или в следующую ступень очистки.

Расширяющаяся книзу коническая часть циклона исключает опасность закупорки выпускного отверстия.

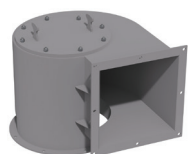
Сужающаяся в центре часть циклона способствует коагуляции волокнистых частиц, т.е. сцеплению их с образованием более крупных частиц – агрегатов.

Направление вращения частиц в циклоне – правое (П) или левое (Л).

**Условия эксплуатации**

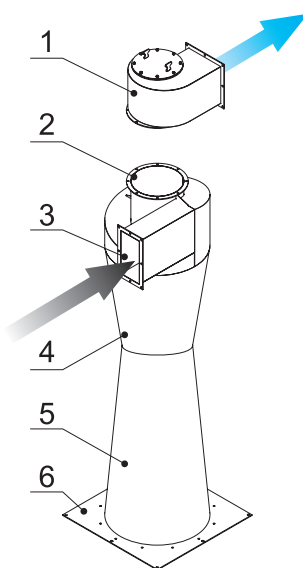
Климатическое исполнение УХЛ 1÷4 по ГОСТ 15150-69. Сейсмичность района не регламентируется.

**Комплектация**



**Улитка**

**Общее устройство циклонов**



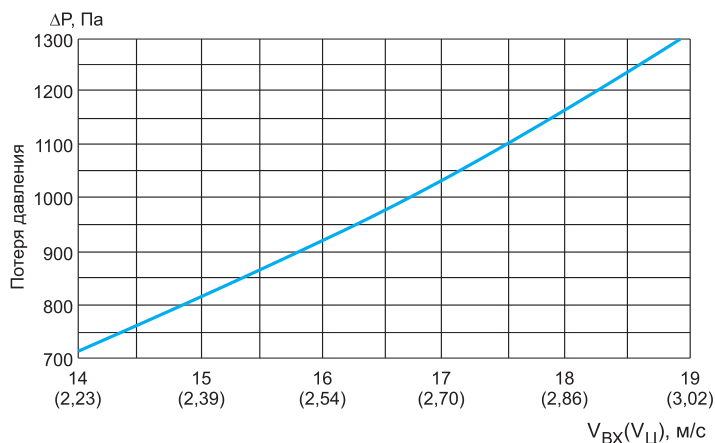
- 1 Камера очищенного газа (Улитка)
- 2 Выхлопная труба
- 3 Входной патрубков
- 4 Верхняя коническая часть
- 5 Нижняя коническая часть
- 6 Опорный фланец

- Вход газа/воздуха
- Выход газа/воздуха

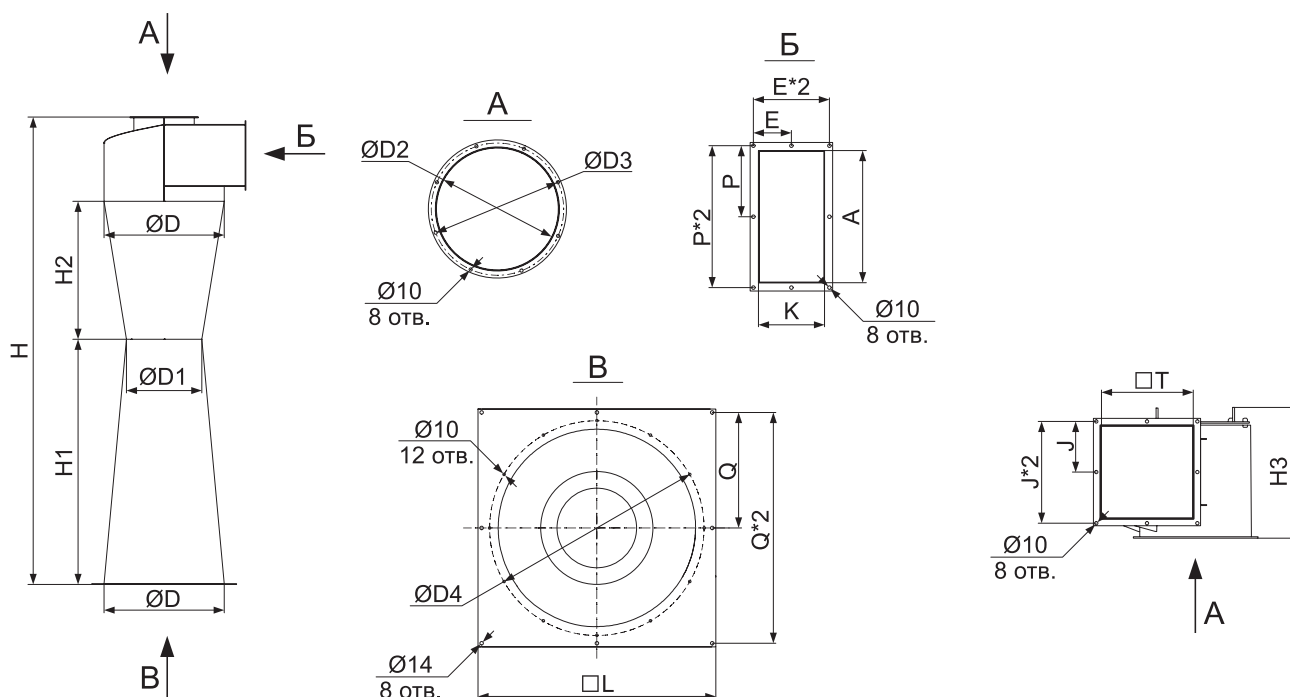
**Производительность циклонов РИСИ в зависимости от типоразмера**

Типоразмер циклона	Производительность, м³/ч
РИСИ №2	300
РИСИ №3	650
РИСИ №4	800
РИСИ №5	1400
РИСИ №6	2000
РИСИ №7	3000
РИСИ №8	4000
РИСИ №9	5500
РИСИ №10	7000
РИСИ №11	9000

**Зависимость гидравлического сопротивления циклонов РИСИ от  $V_{ВХ}$  ( $V_{Ц}$ ) при  $t_f=20^{\circ}C$  [1]**



**Габаритные и присоединительные размеры циклонов РИСИ, мм**



Направление вращения: правый (П) - изображен, левый (Л) - зеркально.

Типоразмер	Циклон РИСИ														Улитка (У)		
	H	H1	H2	ØD	ØD1	ØD2	ØD3	ØD4	L	Q	K	A	E	P	H3	J	T
РИСИ №2	900	500	200	204	154	100	135	274	768	370	48	100	41	67	162	63,5	94
РИСИ №3	1250	700	300	304	204	150	185	374	768	370	73	150	53,5	92	207	83,5	134
РИСИ №4	1500	800	400	304	254	150	185	374	768	370	73	150	53,5	92	207	83,5	134
РИСИ №5	1760	900	500	404	304	200	235	474	768	370	98	200	66	117	252	104,5	176
РИСИ №6	2000	1000	600	504	354	250	285	574	768	370	123	250	78,5	142	334	124,5	216
РИСИ №7	2350	1200	700	604	404	300	335	674	768	370	148	300	91	167	379	144,5	256
РИСИ №8	2700	1400	800	704	454	350	385	774	868	420	173	350	103,5	192	429	164,5	296
РИСИ №9	3050	1600	900	804	504	400	435	874	968	470	198	400	116	217	475	185,5	336
РИСИ №10	3400	1800	1000	904	654	450	485	974	1068	520	223	450	128,5	242	520	202,5	370
РИСИ №11	3750	2000	1100	1004	704	500	535	1074	1168	570	248	500	141	267	610	235	435

**Маркировка**

Ростовский инженерно-строительный институт

Типоразмер циклона: 2, 3, 4, 5, 6, 7, 8, 9, 10, 11

Комплектация циклона:  
– базовая комплектация;  
У - улитка

Направление:  
Л - Левый;  
П - Правый

Возможно заказать улитку отдельно от циклона.

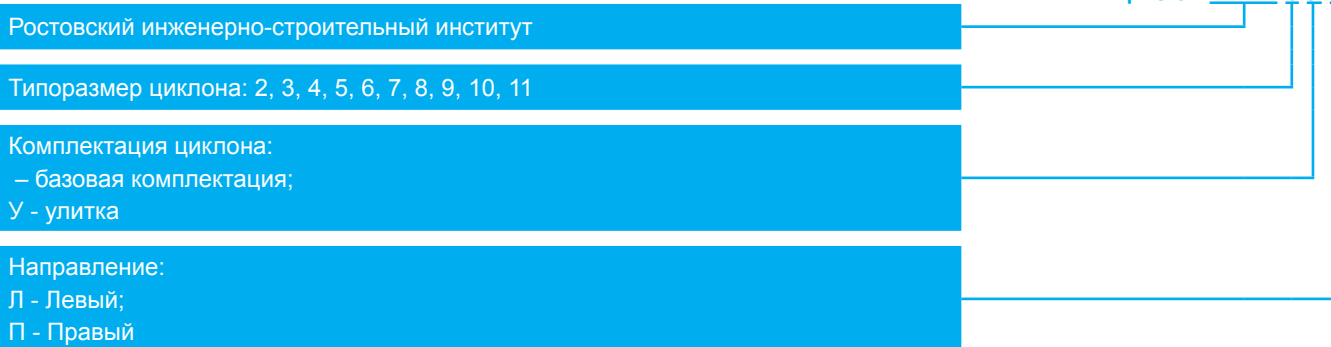
**Маркировка**

Ростовский инженерно-строительный институт

Типоразмер циклона: 2, 3, 4, 5, 6, 7, 8, 9, 10, 11

Исполнение улитки:  
Л - левое;  
П - правое

**Циклон РИСИ-6-У-П**



**Улитка РИСИ-6-П**



## ОБЩИЕ СВЕДЕНИЯ

Уровень шума является существенным критерием качества систем вентиляции, и это необходимо учитывать при проектировании зданий различного назначения. Для снижения аэродинамического шума применяют глушители шума.

Различают следующие типы шумоглушителей:

- **трубчатые круглые ГТК и прямоугольные ГТП** – это два короба круглого или прямоугольного сечения, соответственно, вставленные один в другой, между которыми находится звукопоглощающий материал. Причем, внутренний участок - перфорирован.

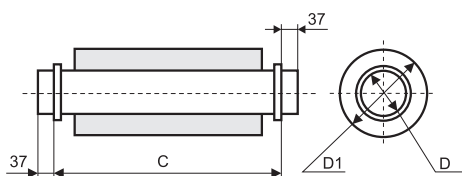
- **пластинчатые ГП** – это вертикальные звукопоглощающие пластины, установленные в кожухе из тонкого листового металла параллельно направлению потока воздуха на определенном расстоянии друг от друга.

**Глушители предназначены для сред, не содержащих взрывоопасные и радиоактивные смеси!**

Необходимая длина шумоглушителя определяется в зависимости от требуемого снижения уровней шума в октавных полосах по таблицам, приведенным в каталоге.

## ШУМОГЛУШИТЕЛИ ТРУБЧАТЫЕ КРУГЛЫЕ ТИПА ГТК

Габаритные и присоединительные размеры (мм)



Модель	D	D <sub>1</sub>	C	Масса, кг	Модель	D	D <sub>1</sub>	C	Масса, кг
ГТК 100-900	100	200	900	3,1	ГТК 100-600	100	200	600	2,2
ГТК 125-900	125	225		3,6	ГТК 125-600	125	225		2,6
ГТК 160-900	160	260		4,3	ГТК 160-600	160	260		3,0
ГТК 200-900	200	300		5,6	ГТК 200-600	200	300		4,1
ГТК 250-900	250	350		7,2	ГТК 250-600	250	350		5,0
ГТК 315-900	315	415		8,2	ГТК 315-600	315	415		8,4
ГТК 400-900	400	540		11,3	ГТК 400-600	400	540		9,3
ГТК 500-900	500	640		18,3	ГТК 500-600	500	640		10,2

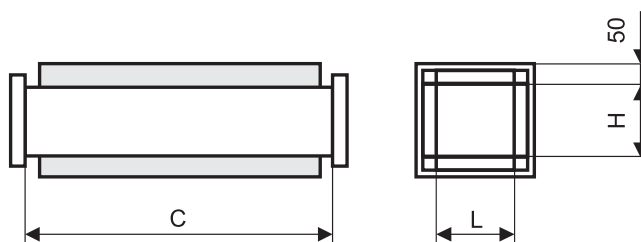
## Снижение уровней звуковой мощности шумоглушителями типа ГТК

Внутренний диаметр глушителя, мм	Расчетная длина, мм	Снижение уровней звуковой мощности (дБ) трубчатыми глушителями круглого сечения в октавных полосах со среднегеометрическими частотами, Гц							
		63	125	250	500	1000	2000	4000	8000
100	600	4	8	14	26	34	41	45	25
	900	5	11	21	33	48	50	50	28
125	600	5	7	11	20	19	16	12	11
	900	9	12	20	36	34	27	19	17
160	600	2	5	10	18	23	33	30	19
	900	4	8	16	27	36	47	37	21
200	600	4	6	9	17	17	12	9	8
	900	6	9	16	30	28	20	15	14
250	600	3	5	8	17	16	9	7	6
	900	4	8	14	30	28	15	12	11
315	600	3	5	9	17	12	8	7	6
	900	4	8	15	28	20	13	11	10
400	600	2	4	9	12	10	7	6	5
	900	3	7	15	20	16	11	9	8
500	600	1	3	8	11	8	5	5	4
	900	2	5	13	17	12	10	8	7

### Маркировка:

#### Шумоглушитель трубчатый круглый ГТК 200-900

где: ГТК – тип шумоглушителя;  
200 – типоразмер (по диаметру присоединения), мм;  
900 – длина шумоглушителя, мм.

**ШУМОГЛУШИТЕЛИ ТРУБЧАТЫЕ ПРЯМОУГОЛЬНЫЕ ТИПА ГТП**

**Габаритные и присоединительные размеры (мм)**

Модель	L	H	C	Модель	L	H	C
ГТП 20-10/90	200	100	900	ГТП 20-10/60	200	100	600
ГТП 30-20/90	300	200		ГТП 30-20/60	300	200	
ГТП 40-20/90	400	200		ГТП 40-20/60	400	200	
ГТП 40-30/90	400	300		ГТП 40-30/60	400	300	
ГТП 40-40/90	400	400		ГТП 40-40/60	400	400	

Проходное сечение Длина x Высота (LxH): от 100x100 до 700x700 мм, с шагом 50 мм по любой стороне.  
 Соотношение сторон не более 1 к 4.

Длина шумоглушителя (C): 600 или 900 мм.

Свыше максимального размера следует использовать шумоглушители типа ГП.

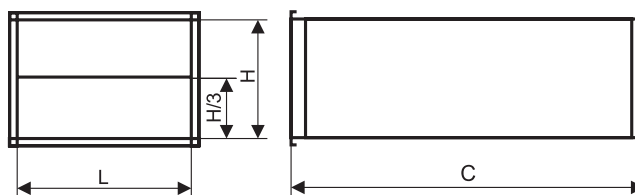
**Снижение уровней звуковой мощности шумоглушителями типа ГТП**

Модель	Расчетная длина, мм	Снижение уровней звуковой мощности (дБ) трубчатыми глушителями прямоугольного сечения в октавных полосах со среднегеометрическими частотами, Гц							
		63	125	250	500	1000	2000	4000	8000
ГТП 20-10	600	2	7	10	18	20	16	10	8
	900	3	11	18	32	35	29	18	13
ГТП 30-20	600	1	5	8	17	15	9	7	6
	900	1,5	7	14	28	26	16	11	9
ГТП 40-20	600	1	4	6	14	12	8	6	4
	900	1,5	6	11	25	22	13	10	7
ГТП 40-30	600	0,5	3	5	13	11	7	4	3
	900	1	4,5	8	21	19	12	6	5
ГТП 40-40	600	0,5	2	4	12	8	5	4	3
	900	1	3	7	20	15	9	6	5

**Маркировка:**
**Шумоглушитель трубчатый прямоугольный ГТП 20-10/90**

где: ГТП – тип шумоглушителя;  
 20-10 – типоразмер (по прямоугольному присоединительному сечению) (LxH), см;  
 90 - длина шумоглушителя, см.

## ШУМОГЛУШИТЕЛИ ТРУБЧАТЫЕ ПРЯМОУГОЛЬНЫЕ ТИПА ГТПи (изолированные с одной стороны)



### Габаритные и присоединительные размеры (мм)

Модель	L	H	C	Модель	L	H	C
ГТПи 30-15/90	300	150		ГТПи 30-15/60	300	150	
ГТПи 40-20/90	400	200		ГТПи 40-20/60	400	200	
ГТПи 50-25/90	500	250		ГТПи 50-25/60	500	250	
ГТПи 50-30/90	500	300		ГТПи 50-30/60	500	300	
ГТПи 60-30/90	600	300	900	ГТПи 60-30/60	600	300	600
ГТПи 60-35/90	600	350		ГТПи 60-35/60	600	350	
ГТПи 70-40/90	700	400		ГТПи 70-40/60	700	400	
ГТПи 80-50/90	800	500		ГТПи 80-50/60	800	500	
ГТПи 100-50/90	1 000	500		ГТПи 100-50/60	1 000	500	

Проходное сечение Длина x Высота (LxH): от 300x150 до 1000x500 мм, с шагом 50 мм по любой стороне.

Соотношение сторон не более 1 к 4.

Длина шумоглушителя (C): 600 или 900 мм.

### Снижение уровней звуковой мощности глушителями типа ГТПи

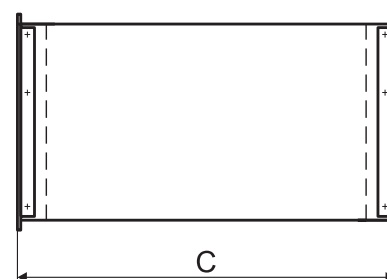
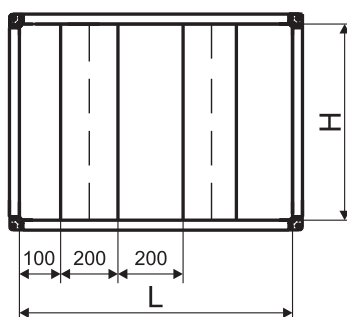
Модель	Расчетная длина, мм	Снижение уровней звуковой мощности (дБ) трубчатыми глушителями прямоугольного сечения в октавных полосах со среднегеометрическими частотами, Гц							
		63	125	250	500	1000	2000	4000	8000
ГТПи 30-15	600	1	4	9	11	15	15	11	11
	900	2	7	15	18	25	25	19	19
ГТПи 40-20	600	1	3	5	9	14	10	7	6
	900	1	5	9	15	23	16	12	10
ГТПи 50-25	600	2	6	6	15	15	12	9	7
	900	3	10	15	25	25	20	15	12
ГТПи 50-30	600	1,5	5	9	12	19	10	8	7
	900	2	8	15	20	31	17	14	11
ГТПи 60-30	600	1,5	5	9	12	19	10	8	7
	900	2	8	15	20	31	17	14	11
ГТПи 60-35	600	1	4	8	10	11	8	6	5
	900	2	7	13	17	18	13	10	8
ГТПи 70-40	600	1	4	7	8	8	6	5	4
	900	2	7	11	14	14	10	8	6
ГТПи 80-50	600	1	4	5	6	7	5	4	2
	900	1,5	6	8	10	11	8	6	3
ГТПи 100-50	600	1	4	5	6	7	5	4	2
	900	1,5	6	8	10	11	8	6	3

### Маркировка: Шумоглушитель трубчатый прямоугольный ГТПи 50-30/90

где: ГТПи – тип шумоглушителя;

50-30 – типоразмер (по прямоугольному присоединительному сечению) (LxH), см;

90 – длина шумоглушителя, см.

**ШУМОГЛУШИТЕЛИ ПЛАСТИНЧАТЫЕ ТИПА ГП**

**Габаритные и присоединительные размеры (мм)**

Модель	L	H	C	Кол-во пластин	Толщина пластин	Модель	L	H	C	Кол-во пластин	Толщина пластин
ГП 80-50/100	800	500		2		ГП 80-50/150	800	500		2	
ГП 120-50/100	1200	500		3		ГП 120-50/150	1200	500		3	
ГП 160-50/100	1600	500		4		ГП 160-50/150	1600	500		4	
ГП 80-100/100	800	1000		2		ГП 80-100/150	800	1000		2	
ГП 120-100/100	1200	1000		3		ГП 120-100/150	1200	1000		3	
ГП 160-100/100	1600	1000	1000	4	200	ГП 160-100/150	1600	1000	1500	4	200
ГП 200-100/100	2000	1000		5		ГП 200-100/150	2000	1000		5	
ГП 80-150/100	800	1500		2		ГП 80-150/150	800	1500		2	
ГП 120-150/100	1200	1500		3		ГП 120-150/150	1200	1500		3	
ГП 160-150/100	1600	1500		4		ГП 160-150/150	1600	1500		4	
ГП 80-200/100	800	2000		2		ГП 80-200/150	800	2000		2	
ГП 120-200/100	1200	2000		3		ГП 120-200/150	1200	2000		3	

Шумоглушители состоят из корпуса и шумоглушающих пластин типа ПШ и ОПШ. Изготавливаются в двух комплектациях (см раздел «пластины шумоглушающие»).

**Снижение уровней звуковой мощности глушителями типа ГП**

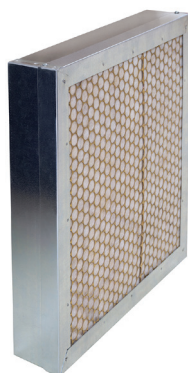
Толщина пластин, мм	Расстояние между пластинами, мм	Длина глушителя, мм	Фактор свободной площади	Снижение уровней звуковой мощности (дБ) пластинчатыми глушителями в октавных полосах со среднегеометрическими частотами, Гц							
				63	125	250	500	1000	2000	4000	8000
200	200	1 000	50	1,5	3	12	18	15	12	9	3
		1 500		2	5	18	25	20	15	12	11

Длину пластинчатого глушителя не следует принимать более 3 000 мм, чтобы избежать косвенного распространения звука. При большей длине глушители разделяют на две части, соединяя их между собой воздуховодами 800-1000 мм с гибкими вставками длиной 250 – 300 мм. Для уменьшения аэродинамического сопротивления и уровня звуковой мощности шума, создаваемого при прохождении потока воздуха через пластинчатый шумоглушитель, со стороны входа воздуха перед пластинами устанавливаются обтекатели.

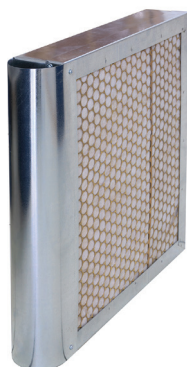
**Маркировка:**
**Глушитель шума ГП-1к-80-50/100/20\*4-ОБТ**

- где: ГП – тип шумоглушителя;  
 1к – первая комплектация (2к - вторая комплектация);  
 80-50 – типоразмер (по прямоугольному присоединительному сечению) (LxH), см;  
 100 – длина шумоглушителя, см;  
 20 – толщина пластин, см;  
 4 – количество пластин;  
 ОБТ - наличие обтекателя.

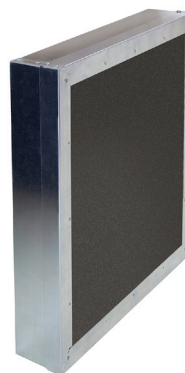
**ПЛАСТИНЫ ШУМОГЛУШАЩИЕ**



**ПШ (1к)**



**ОПШ (1к)**



**ПШ (2к)**

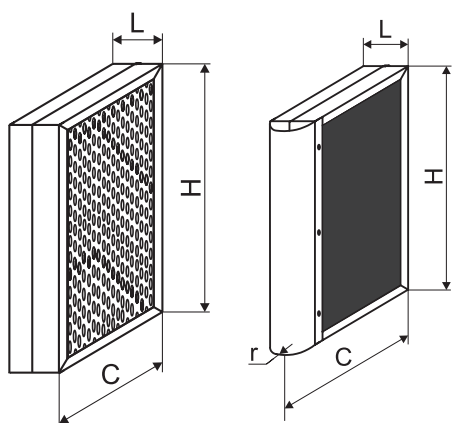


**ОПШ (2к)**

**1 комплектация (1к)**

**2 комплектация (2к)**

**Габаритные и присоединительные размеры пластин ПШ и ОПШ (мм)**



**Пластина ПШ**

**Пластина ОПШ**

Модель	L, мм	C, мм	г, мм	H, мм
ПШ 500*500-100	100	500	-	500
ПШ 500*500-200	200	500	-	500
ПШ 500*1000-100	100	500	-	1000
ПШ 1000*1000-100	100	1000	-	1000
ПШ 500*1000-200	200	500	-	1000
ПШ 1000*1000-200	200	1000	-	1000
ОПШ 500*500-100	100	500	50	500
ОПШ 500*500-200	200	500	100	500
ОПШ 750*1000-100	100	750	50	1000
ОПШ 1000*1000-100	100	1000	50	1000
ОПШ 750*1000-200	200	750	100	1000
ОПШ 1000*1000-200	200	1000	100	1000

По отдельному запросу рассматривается возможность изготовления пластин нестандартных размеров.

Шумоглушающие пластины изготавливаются в двух комплектациях: первая комплектация - пластины из звукоизоляционного материала URSA с перфорированной сеткой, вторая комплектация - пластины из минеральной звукопоглощающей плиты, оклеенной черным стеклохолстом повышенной плотности, благодаря чему не требуется установка дополнительной ветрозащиты.

**Маркировка:**

**Пластина ПШ-1к-500\*600-100**

где: ПШ – пластина шумоглушающая; (ОПШ - пластина шумоглушающая с обтекателем)  
 1к – первая комплектация (2к - вторая комплектация);  
 500\*600 – типоразмер (длина\*высота пластины) (СxH), мм;  
 100 - толщина пластины шумоглушающей, мм;

**Снижение уровней звуковой мощности**

Толщина пластин, мм	Расстояние между пластинами, мм	Длина глушителя, мм	Фактор свободной площади	Снижение уровней звуковой мощности (дБ) пластинчатыми глушителями в октавных полосах со среднегеометрическими частотами, Гц							
				63	125	250	500	1000	2000	4000	8000
100	100	500	50	0,5	2	5	13	17	12	10	8
		1 000		1	3	7	20	25	18	16	11
		1 500		1	4	9	27	34	24	21	13
		2 000		1,5	5	12	35	48	30	25	14
		2 500		1,5	6	14	40	48	35	27	15
		3 000		2	7	16	45	52	40	32	16
200	200	500	50	1	2	10	15	12	10	7	6
		1 000		1,5	3	12	18	15	12	9	3
		1 500		2	5	18	25	20	15	12	11
		2 000		3	7	22	32	25	18	14	13
		2 500		4	10	26	39	29	21	18	14
		3 000		5	12	30	45	33	24	17	15
400	400	500	50	2	4	10	10	7	7	6	5
		1 000		2,5	6	12	12	9	8	7	6
		1 500		3,5	10	17	16	13	10	8	7
		2 000		4	13	21	20	15	12	10	9
		2 500		5	16	25	24	14	14	11	10
		3 000		5	18	28	27	19	15	12	11
400	250	500	38	2,5	8	13	12	9	8	7	5
		1 000		3	10	15	14	13	11	9	7
		1 500		4	12	22	21	18	13	12	9
		2 000		5	15	27	26	21	15	14	11
		2 500		6	18	32	30	24	17	15	12
		3 000		7	21	37	34	27	19	16	13

## УЗЛЫ ПРОХОДА ВЕНТИЛЯЦИОННЫХ ШАХТ ЧЕРЕЗ ПОКРЫТИЯ ЗДАНИЙ

Узел прохода - часть вентиляционной системы, отвечающая за прохождение воздушного потока через крышу здания в системах механической и естественной вентиляции помещений общего назначения.

К нижнему фланцу узла прохода присоединяется клапан или воздуховод, а верхний фланец необходим для установки на него дефлекторов, зонтов и вентиляторов.

### УЗЕЛ ПРОХОДА БЕЗ КЛАПАНА УП-1

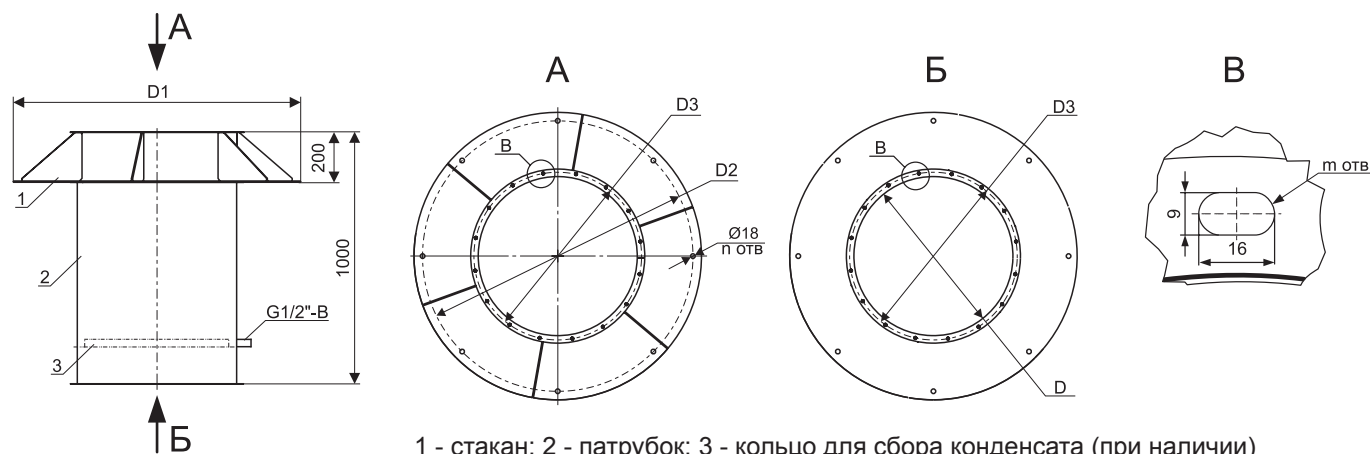


Узлы прохода УП-1 без клапана, изготавливаются с кольцом (К) или без кольца для сбора конденсата.

Материал - углеродистая сталь, сварная конструкция.

Климатическое исполнение УХЛ1 по ГОСТ 15150.

#### Габаритные и присоединительные размеры (мм)



1 - стакан; 2 - патрубок; 3 - кольцо для сбора конденсата (при наличии)

D, мм	D1, мм	D2, мм	D3, мм	n, шт	m, шт	Без кольца		С кольцом (К)	
						Модель	Масса, кг	Модель	Масса, кг
100	540	472	125	4	5	УП-1-100	15,8	-	-
125	540	472	150	4	6	УП-1-125	16,3	-	-
160	540	472	185	4	6	УП-1-160	16,9	УП-1-160-К	17,3
180	540	472	200	4	8	УП-1-180	17,1	УП-1-180-К	17,6
200	540	472	235	4	8	УП-1-200	18	УП-1-200-К	18,6
250	540	472	286	4	8	УП-1-250	18,7	УП-1-250-К	19,5
280	540	472	309	4	8	УП-1-280	18,6	УП-1-280-К	19,3
315	540	472	349	4	8	УП-1-315	19,5	УП-1-315-К	20,5
355	540	472	384	4	8	УП-1-355	19,1	УП-1-355-К	20,3
400	840	772	434	8	8	УП-1-400	37	УП-1-400-К	38,1
450	840	772	479	8	8	УП-1-450	36,9	УП-1-450-К	38,4
500	840	772	534	8	16	УП-1-500	36,6	УП-1-500-К	38,3
560	1140	1072	589	8	16	УП-1-560	56,8	УП-1-560-К	58,7
630	1140	1072	665	8	16	УП-1-630	57,1	УП-1-630-К	59,3
710	1140	1072	739	8	16	УП-1-710	55,8	УП-1-710-К	58,2
800	1140	1072	829	8	16	УП-1-800	53,8	УП-1-800-К	56,6
900	1340	1272	938	8	16	УП-1-900	70,2	УП-1-900-К	73,3
1000	1340	1272	1030	8	16	УП-1-1000	68,9	УП-1-1000-К	72,4
1250	1590	1522	1280	8	16	УП-1-1250	85,3	УП-1-1250-К	89,6

**УЗЕЛ ПРОХОДА С РУЧНЫМ УПРАВЛЕНИЕМ УП-2**

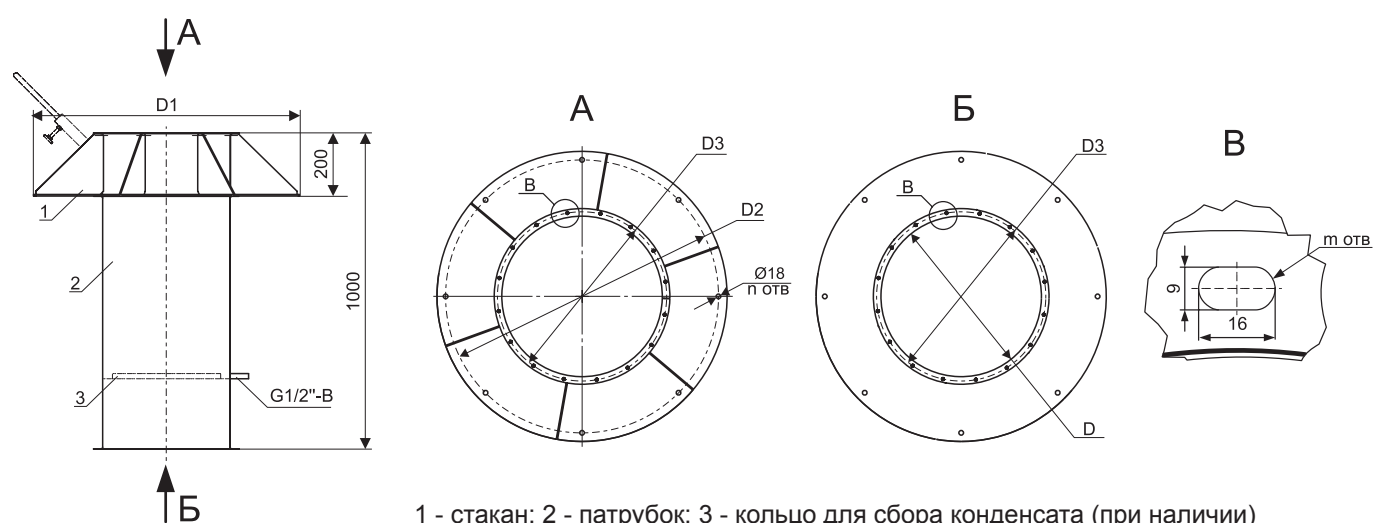


Узлы прохода УП-2 с клапаном с ручным управлением, изготавливаются с кольцом (К) или без кольца для сбора конденсата.

Материал - углеродистая сталь, сварная конструкция.

Климатическое исполнение УХЛ1 по ГОСТ 15150.

**Габаритные и присоединительные размеры (мм)**



1 - стакан; 2 - патрубок; 3 - кольцо для сбора конденсата (при наличии)

D, мм	D1, мм	D2, мм	D3, мм	n, шт	m, шт	Без кольца		С кольцом (К)	
						Модель	Масса, кг	Модель	Масса, кг
200	540	472	235	4	8	УП-2-200	20,3	УП-2-200-К	20,3
250	540	472	286	4	8	УП-2-250	21,5	УП-2-250-К	21,5
280	540	472	309	4	8	УП-2-280	21,7	УП-2-280-К	22,4
315	540	472	349	4	8	УП-2-315	23,1	УП-2-315-К	23,1
355	540	472	384	4	8	УП-2-355	23,8	УП-2-355-К	25
400	840	772	434	8	8	УП-2-400	42,4	УП-2-400-К	42,4
450	840	772	479	8	8	УП-2-450	43,3	УП-2-450-К	43,3
500	840	772	534	8	16	УП-2-500	44,1	УП-2-500-К	44,1
560	1140	1072	589	8	16	УП-2-560	66,7	УП-2-560-К	68,6
630	1140	1072	665	8	16	УП-2-630	67,9	УП-2-630-К	67,9
710	1140	1072	739	8	16	УП-2-710	68,9	УП-2-710-К	68,9
800	1140	1072	829	8	16	УП-2-800	69,9	УП-2-800-К	69,9
900	1340	1272	938	8	16	УП-2-900	90,5	УП-2-900-К	93,6
1000	1340	1272	1030	8	16	УП-2-1000	93,3	УП-2-1000-К	93,3
1250	1590	1522	1280	8	16	УП-2-1250	121,6	УП-2-1250-К	121,6

## УЗЕЛ ПРОХОДА С КЛАПАНОМ И ПЛОЩАДКОЙ ПОД ЭЛЕКТРОПРИВОД УП-3



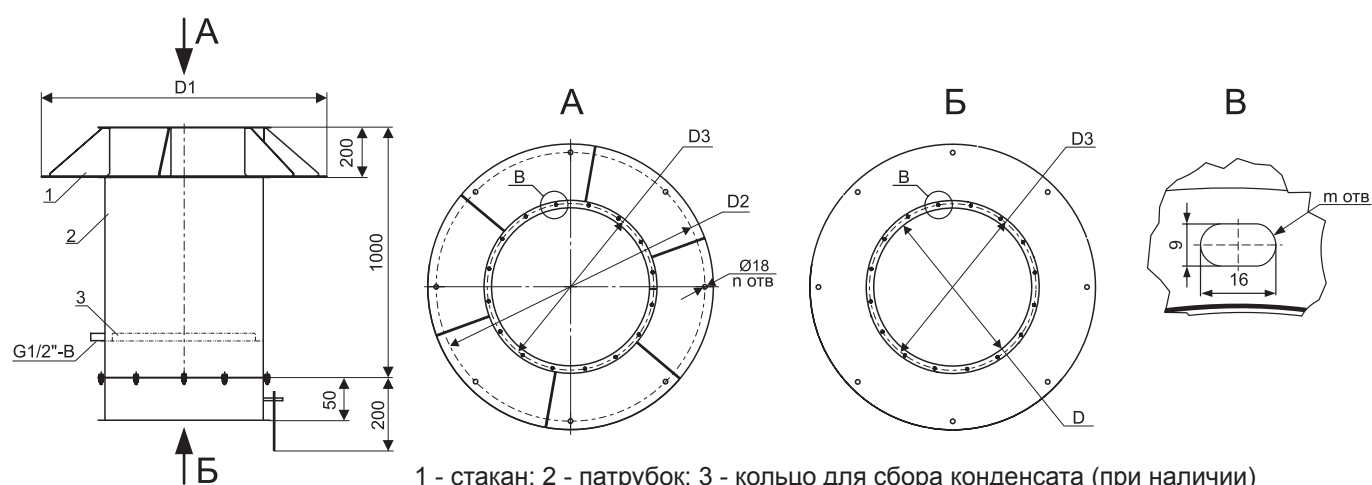
Узлы прохода УП-3 с клапаном и площадкой под электропривод, изготавливаются с кольцом (К) или без кольца для сбора конденсата.

Материал - углеродистая сталь, сварная конструкция.

Электропривод в комплект поставки не входит.

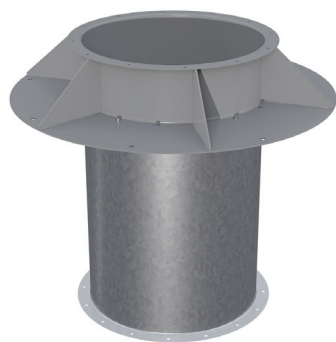
Климатическое исполнение УХЛ1 по ГОСТ 15150.

### Габаритные и присоединительные размеры (мм)



1 - стакан; 2 - патрубок; 3 - кольцо для сбора конденсата (при наличии)

D, мм	D1, мм	D2, мм	D3, мм	n, шт	m, шт	Без кольца		С кольцом (К)	
						Модель	Масса, кг	Модель	Масса, кг
200	540	472	235	4	8	УП-3-200	21,3	УП-3-200-К	21,8
250	540	472	286	4	8	УП-3-250	22,8	УП-3-250-К	22,6
280	540	472	309	4	8	УП-3-280	23,7	УП-3-280-К	23
315	540	472	349	4	8	УП-3-315	26,5	УП-3-315-К	27,5
355	540	472	384	4	8	УП-3-355	27,7	УП-3-355-К	28,9
400	840	772	434	8	8	УП-3-400	46,7	УП-3-400-К	47,8
450	840	772	479	8	8	УП-3-450	48,1	УП-3-450-К	49,6
500	840	772	534	8	16	УП-3-500	49,6	УП-3-500-К	51,2
560	1140	1072	589	8	16	УП-3-560	72,7	УП-3-560-К	74,6
630	1140	1072	665	8	16	УП-3-630	74,7	УП-3-630-К	76,8
710	1140	1072	739	8	16	УП-3-710	76,5	УП-3-710-К	78,9
800	1140	1072	829	8	16	УП-3-800	78,3	УП-3-800-К	81,1
900	1340	1272	938	8	16	УП-3-900	100	УП-3-900-К	103,1
1000	1340	1272	1030	8	16	УП-3-1000	103,8	УП-3-1000-К	107,2
1250	1590	1522	1280	8	16	УП-3-1250	134,6	УП-3-1250-К	138,9

**УЗЛЫ ПРОХОДА УПМ1**


Узел прохода УПМ1 предназначен для монтажа вентиляторов.

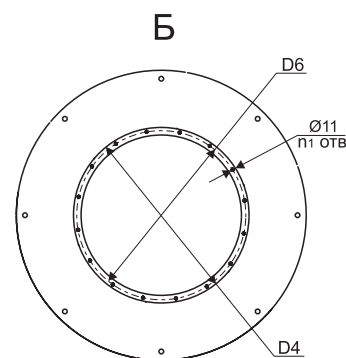
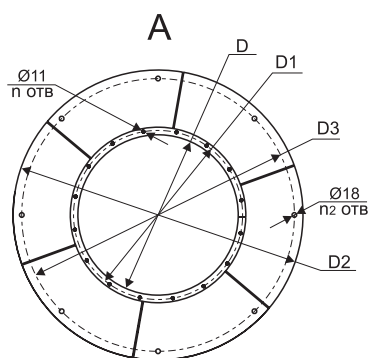
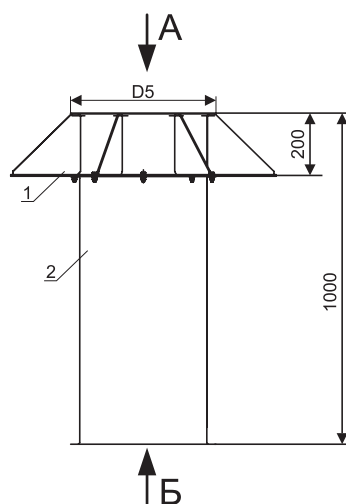
Исполнение УПМ1-ВКР для монтажа вентиляторов ВКР.

Выполняется без клапана и без кольца для сбора конденсата.

Материал: стакан - углеродистая сталь с полимерным покрытием, патрубок - оцинкованная сталь. Стакан и патрубок скреплены между собой болтовым соединением.

Для вентиляторов больших размеров предусмотрен фланец с двойной отбортовкой.

Климатическое исполнение УХЛ1 по ГОСТ 15150.



1 - стакан; 2 - патрубок

**Габаритные и присоединительные размеры узлов прохода УПМ1**

Модель	D, мм	D1, мм	D2, мм	D3, мм	D4, мм	D5, мм	D6, мм	n, шт	n1, шт	n2, шт	Масса, кг
УПМ1-200	213	235	540	472	273	273	235	8	8	4	17,1
УПМ1-225	225	253	540	472	285	285	253	8	8	4	17,7
УПМ1-250	250	289	540	472	310	310	286	8	8	4	18
УПМ1-280	280	309	540	472	340	340	309	8	8	4	18,2
УПМ1-315	315	349	540	472	375	375	349	8	8	4	18,5
УПМ1-355	355	384	840	772	415	415	384	8	8	8	35,6
УПМ1-400	400	436	840	772	460	460	434	8	8	8	35,7
УПМ1-450	450	486	840	772	510	510	479	8	8	8	35,4
УПМ1-500	500	536	840	772	560	560	534	12	16	8	35,1
УПМ1-560	560	620	1140	1072	620	660	589	12	16	8	57,5
УПМ1-630	630	690	1140	1072	690	730	665	12	16	8	56,4
УПМ1-710	710	770	1140	1072	770	810	739	16	16	8	54,9
УПМ1-800	800	860	1140	1072	860	900	829	16	16	8	52,6
УПМ1-900	900	960	1340	1272	960	1034,8	938	16	16	8	84,9
УПМ1-1000	1000	1070	1340	1272	1060	1134,8	1030	16	16	8	82,6
УПМ1-1120	1120	1195	1590	1522	1180	1254,8	1158	16	16	8	105,5
УПМ1-1250	1250	1320	1590	1522	1310	1384,8	1280	16	16	8	100,5
УПМ1-1400	1400	1470	1940	1872	1500	1555,8	1450	20	24	8	143,3
УПМ1-1600	1600	1680	1940	1872	1700	1755,8	1650	24	24	8	131,4

**Габаритные и присоединительные размеры узлов прохода УПМ1-ВКР**

Модель	D, мм	D1, мм	D2, мм	D3, мм	D4, мм	D5, мм	D6, мм	n, шт	n1, шт	n2, шт	Масса, кг
УПМ1-315-ВКР	315	349	540	472	375	375	349	8	8	4	18,5
УПМ1-400-ВКР	400	434	840	772	460	460	434	8	8	8	35,7
УПМ1-500-ВКР	500	534	840	772	560	560	534	12	16	8	35,1
УПМ1-630-ВКР	630	665	1140	1072	690	730	665	12	16	8	56,4

## УЗЛЫ ПРОХОДА УПМЗ



Узел прохода УПМЗ с клапаном и площадкой под электропривод предназначен для монтажа вентиляторов.

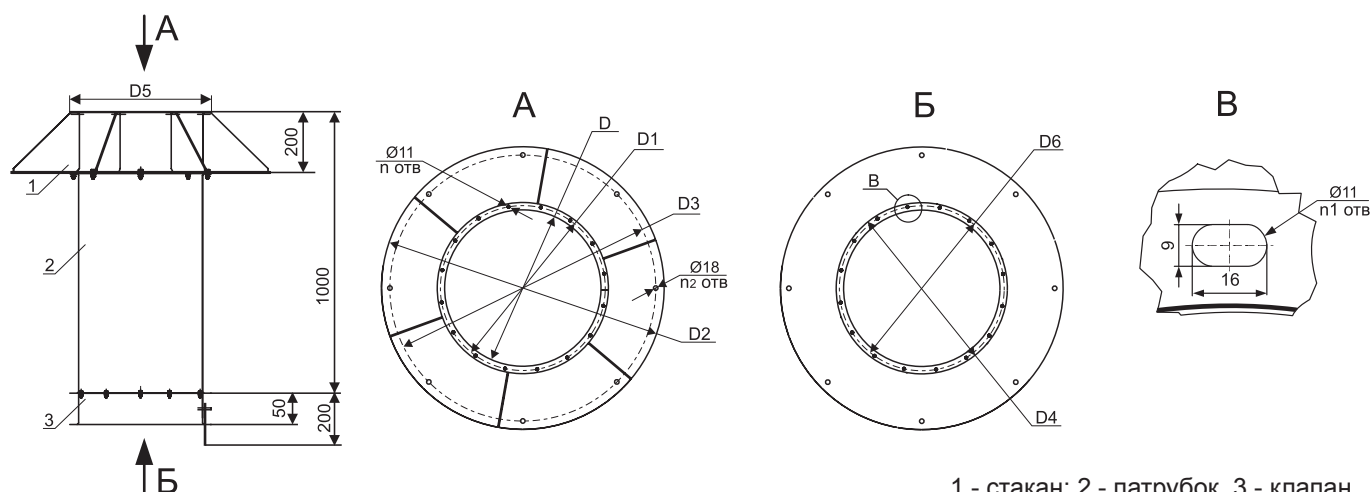
Исполнение УПМЗ-ВКР для монтажа вентиляторов ВКР.

Выполняется без кольца для сбора конденсата.

Материал: стакан - углеродистая сталь с полимерным покрытием, патрубок - оцинкованная сталь. Стакан и патрубок скреплены между собой болтовым соединением.

Для вентиляторов больших размеров предусмотрен фланец с двойной отбортовкой.

Климатическое исполнение УХЛ1 по ГОСТ 15150.



1 - стакан; 2 - патрубок, 3 - клапан

### Габаритные и присоединительные размеры узлов прохода УПМЗ

Модель	D, мм	D1, мм	D2, мм	D3, мм	D4, мм	D5, мм	D6, мм	n, шт	n1, шт	n2, шт	Масса, кг
УПМЗ-200	213	235	540	472	273	273	235	8	8	4	19,7
УПМЗ-225	225	253	540	472	285	285	253	8	8	4	21,5
УПМЗ-250	250	289	540	472	310	310	286	8	8	4	22,3
УПМЗ-280	280	309	540	472	340	340	309	8	8	4	22,9
УПМЗ-315	315	349	540	472	375	375	349	8	8	4	25,3
УПМЗ-355	355	384	840	772	415	415	384	8	8	8	43,4
УПМЗ-400	400	436	840	772	460	460	434	8	8	8	45,2
УПМЗ-450	450	486	840	772	510	510	479	8	8	8	46,4
УПМЗ-500	500	536	840	772	560	560	534	12	16	8	47,6
УПМЗ-560	560	620	1140	1072	620	660	589	12	16	8	72,1
УПМЗ-630	630	690	1140	1072	690	730	665	12	16	8	73,5
УПМЗ-710	710	770	1140	1072	770	810	739	16	16	8	75,1
УПМЗ-800	800	860	1140	1072	860	900	829	16	16	8	76,7
УПМЗ-900	900	960	1340	1272	960	1034,8	938	16	16	8	114,2
УПМЗ-1000	1000	1070	1340	1272	1060	1134,8	1030	16	16	8	117
УПМЗ-1120	1120	1195	1590	1522	1180	1254,8	1158	16	16	8	146,5
УПМЗ-1250	1250	1320	1590	1522	1310	1384,8	1280	16	16	8	149,3

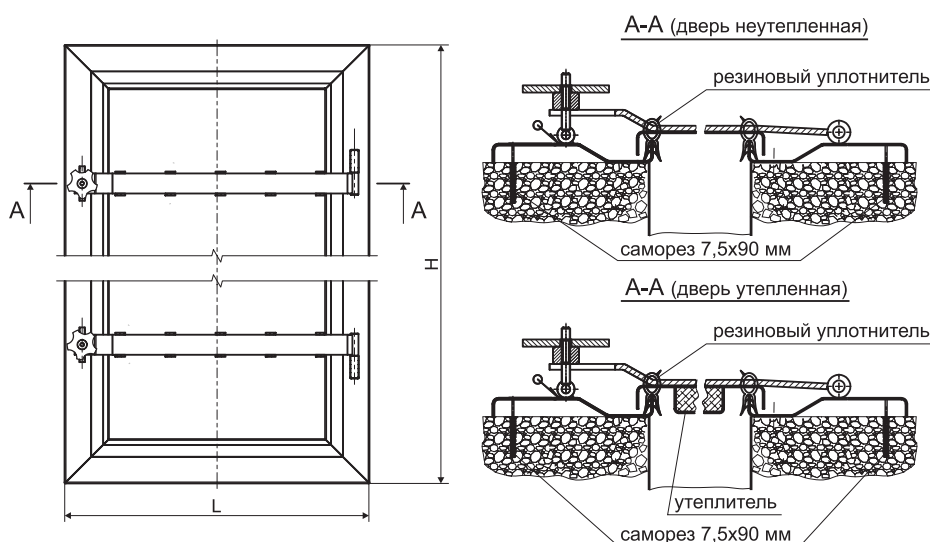
### Габаритные и присоединительные размеры узлов прохода УПМЗ-ВКР

Модель	D, мм	D1, мм	D2, мм	D3, мм	D4, мм	D5, мм	D6, мм	n, шт	n1, шт	n2, шт	Масса, кг
УПМЗ-315-ВКР	315	349	540	472	375	375	349	8	8	4	25,3
УПМЗ-400-ВКР	400	434	840	772	460	460	434	8	8	8	45,2
УПМЗ-500-ВКР	500	534	840	772	560	560	534	12	16	8	47,6
УПМЗ-630-ВКР	630	665	1140	1072	690	730	665	12	16	8	73,5

## ДВЕРИ ГЕРМЕТИЧНЫЕ



Двери герметичные предназначены для установки в вентиляционных камерах. Производятся в двух исполнениях: утепленные и неутепленные. В утепленных герметичных дверях используется в качестве утеплителя минеральная вата. Типоразмерный ряд дверей приведен в таблице.



Модель	Габаритный размер двери (HxL), мм	Проходное сечение двери, мм	Масса, кг
0,9x0,4 неутепленная	1108x608	890x390	19,6
0,9x0,4 утепленная			23,0
1,25x0,5 неутепленная	1458x708	1240x490	28,9
1,25x0,5 утепленная			30,3

Монтаж двери в проемах осуществляется на ровную поверхность саморезами по бетону 7,5x90 мм в отверстие диаметром 6 мм. Саморезы идут в комплекте с изделием. Покрытие двери порошковое.

### Маркировка:

#### Дверь герметичная 1,25x0,5 утепленная

где: 1,25x0,5 - модель двери с указанием размеров (HxL), м;  
утепленная - наличие (или отсутствие) утеплителя.

## ЛЮЧКИ НАКЛАДНЫЕ CAD, FAD

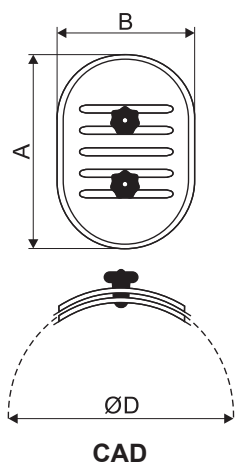


Лючки накладные предназначены для прочистки, проверки и дезинфекции систем вентиляции и кондиционирования. Устанавливаются на круглые (CAD) и прямоугольные (FAD) воздуховоды.

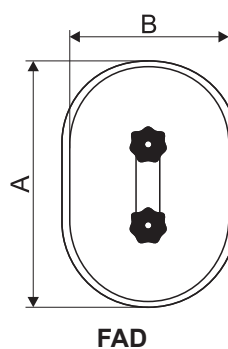
Лючки изготовлены из оцинкованной стали и имеют резиновый уплотнитель для герметичного закрытия отверстия в воздуховоде.

Лючки комплектуются самоклеющимся шаблоном (трафаретом), позволяющим вырезать соответствующее отверстие в круглом или прямоугольном воздуховоде.

### Габаритные и присоединительные размеры (мм)



Модель	D	A	B
CAD 180*80 mm Ø100	100	180	80
CAD 250*150 mm Ø160	150	250	150
CAD 250*150 mm Ø200	200	250	150
CAD 250*150 mm Ø315	315	250	150
CAD 250*150 mm Ø355	355	250	150
CAD 250*150 mm Ø400	400	250	150
CAD 300*200 mm Ø315	315	300	200
CAD 300*200 mm Ø355	355	300	200
CAD 300*200 mm Ø400	400	300	200
CAD 300*200 mm Ø450	450	300	200
CAD 300*200 mm Ø500	500	300	200
CAD 400*300 mm Ø400	400	400	300
CAD 400*300 mm Ø450	450	400	300
CAD 400*300 mm Ø500	500	400	300



Модель	A	B
FAD 180*80 mm	180	80
FAD 200*100 mm	200	100
FAD 250*150 mm	250	150
FAD 300*200 mm	300	200
FAD 400*300 mm	400	300

## ВОЗДУШНЫЕ КЛАПАНЫ ВК, ВКм, ВКп



**Клапан ВК**  
стандартное исполнение

Проходное сечение (L*H)	
Длина (L), мм	от 100 до 2900
Высота (H), мм	от 100 до 2000



**Клапан ВКм**  
с повышенной герметичностью

Проходное сечение (L*H)	
Длина (L), мм	от 100 до 1900
Высота (H), мм	от 100 до 1800



**Клапан ВКп**  
с подогревом ламелей

Проходное сечение (L*H)	
Длина (L), мм	от 200 до 2900
Высота (H), мм	от 200 до 2000

### Описание

- Воздушные алюминиевые клапаны ВК, ВКм, ВКп предназначены для регулирования расхода приточного, рециркуляционного или вытяжного воздуха в системах вентиляции и кондиционирования, а также для герметизации внутреннего объема вентиляционных сетей, рабочее давление которых не превышает 1000 Па

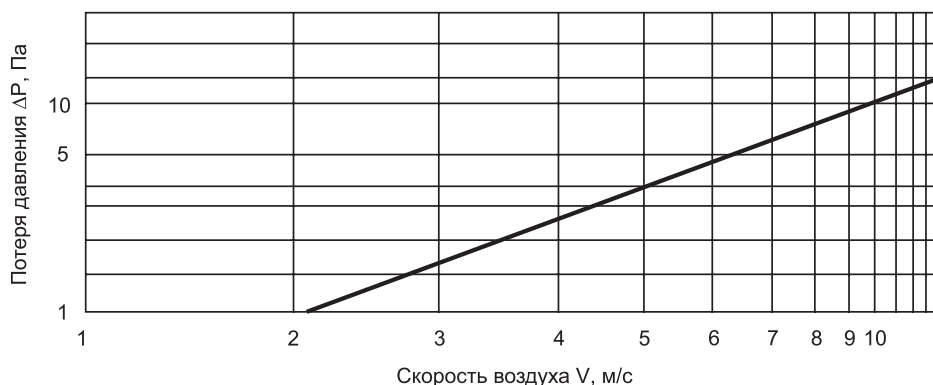
### Конструктив и монтаж

- Состав клапана:
  - корпус коробчатого типа
  - поворотные ламели
  - профильные резиновые морозоустойчивые уплотнения в местах соприкосновения ламелей для обеспечения герметичности в закрытом состоянии
  - опорные пластины
  - пластмассовые втулки и шестерни для связи между ламелями
  - привод (ручной или электропривод)
- Ось привода имеет квадратное сечение  $\square 12\text{мм}$
- Изготовление корпуса и ламелей из усиленного алюминиевого профиля позволяет увеличить жесткость конструкции и снизить массу изделия

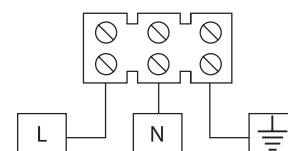
### Условия эксплуатации

- Климатические условия и категория размещения клапанов по ГОСТ 15150 – У3
- Температура перемещаемой среды: от  $-30\text{ }^{\circ}\text{C}$  до  $+45\text{ }^{\circ}\text{C}$

### Аэродинамические характеристики



### Электрическая схема подключения нагревательных элементов клапана ВКп



## ВОЗДУШНЫЕ КЛАПАНЫ ТИПА ВК



Высота ламелей - 100 мм. Для клапанов с высотой (Н) кратной 50 мм зазор внизу изделия закрывается оцинкованным уголком 50 мм.

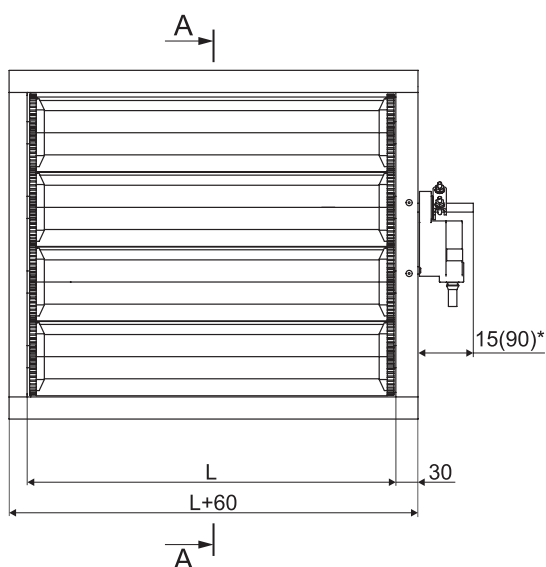
Минимальный и максимальный размеры клапана ВК в соответствии с таблицей.

Шаг изготовления клапанов: 50 мм по любой стороне до 1000 мм включительно; 100 мм по любой стороне свыше 1000 мм.

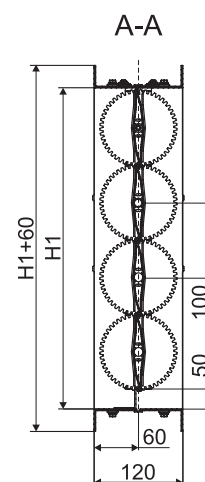
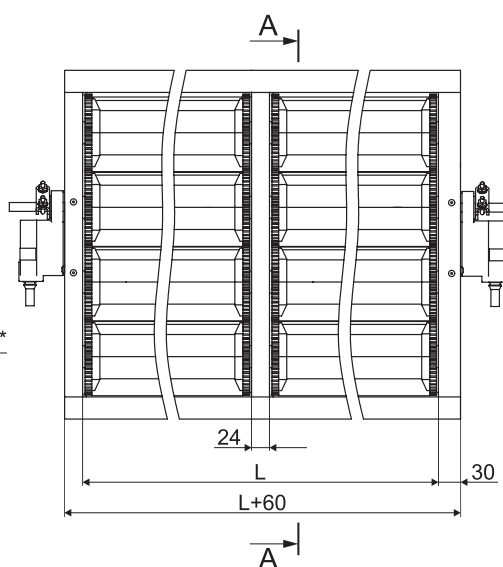
Длина (L), мм	Высота (H), мм
от 100 до 1400 (без перегородки) количество осей привода - 1 шт*	от 100 до 2000
от 1500 до 2900 (с перегородкой) количество осей привода - 2 шт*	

\*Дополнительные оси устанавливаются по запросу.

**без перегородки**



**с перегородкой**



\* Вылет оси: 15 мм - под ручной привод, 90 мм - под электропривод.

### Зависимость фактической высоты (H1) от номинальной (H) клапанов типа ВК (мм)

H	H1	H	H1	H	H1	H	H1
100	109,2	500	514	900	918,8	1600	1627,2
150	159,2	550	564	950	968,8	1700	1728,4
200	210,4	600	615,2	1000	1020	1800	1829,6
250	260,4	650	665,2	1100	1121,2	1900	1930,8
300	311,6	700	716,4	1200	1222,4	2000	2032
350	361,6	750	766,4	1300	1323,6		
400	412,8	800	817,6	1400	1424,8		
450	462,8	850	867,6	1500	1526		

### МАРКИРОВКА

Наименование:  
воздушный клапан

Типоразмер по прямоугольному проходному сечению (L\*H), мм

Тип привода:  
РП - ручной;  
ЭП - площадка под электропривод;

М - электромеханический;  
Р - электрический реверсивный;  
Ik - обозначение производителя привода (Ik - РОВЕН);  
220 / 24 - напряжение питания привода, В

**ВК-600\*350-(Р-Ik/220)**

## ВОЗДУШНЫЕ КЛАПАНЫ ТИПА ВКм



Клапан ВКм обладает повышенной герметичностью, за счет размещения шестерней во внутренней полости профиля.

Высота ламелей - 100 мм. Для клапанов с высотой (Н) кратной 50 мм зазор внизу изделия закрывается удлиненной ламелью - 150 мм.

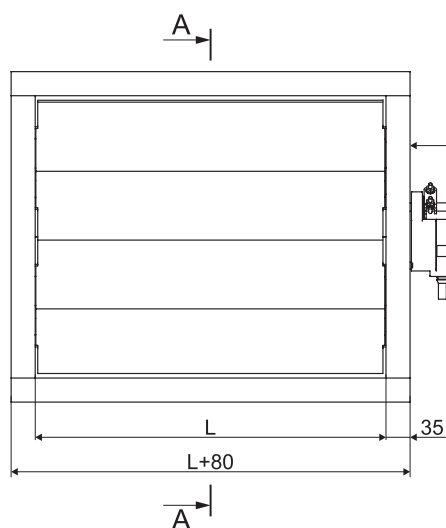
Минимальный и максимальный размеры клапана ВКм в соответствии с таблицей.

Шаг изготовления клапанов: 50 мм по любой стороне до 1000 мм включительно; 100 мм по любой стороне свыше 1000 мм.

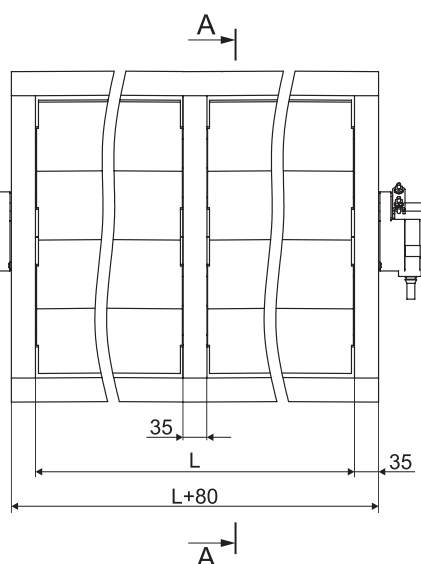
Длина (L), мм	Высота (H), мм
от 100 до 1100 (без перегородки) количество осей привода - 1 шт*	от 100 до 1800
от 1200 до 1900 (с перегородкой) количество осей привода - 2 шт*	

\*Дополнительные оси устанавливаются по запросу.

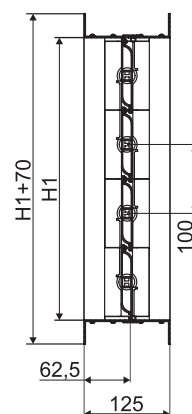
без перегородки



с перегородкой



A-A



\* Вылет оси: 15 мм - под ручной привод, 90 мм - под электропривод.

### Зависимость фактической высоты (Н1) от номинальной (Н) клапанов типа ВКм (мм)

Н	Н1	Н	Н1	Н	Н1	Н	Н1
100	111,7	450	460,3	800	809,6	1300	1308,1
150	161,2	500	510,5	850	859,1	1400	1407,8
200	211,4	550	560	900	909,3	1500	1507,5
250	260,9	600	610,2	950	958,8	1600	1607,2
300	311,1	650	659,7	1000	1009	1700	1706,9
350	360,6	700	709,9	1100	1108,7	1800	1806,6
400	410,8	750	759,4	1200	1208,4		

### МАРКИРОВКА

Наименование:  
воздушный клапан с повышенной герметичностью

Типоразмер по прямоугольному проходному сечению (L\*H), мм

Тип привода:  
РП - ручной;  
ЭП - площадка под электропривод;

М - электромеханический;  
Р - электрический реверсивный;  
Ik - обозначение производителя привода (Ik - РОВЕН);  
220 / 24 - напряжение питания привода, В

**ВКм-600\*350-(М-Ik/220)**

## ВОЗДУШНЫЕ КЛАПАНЫ ТИПА ВКп



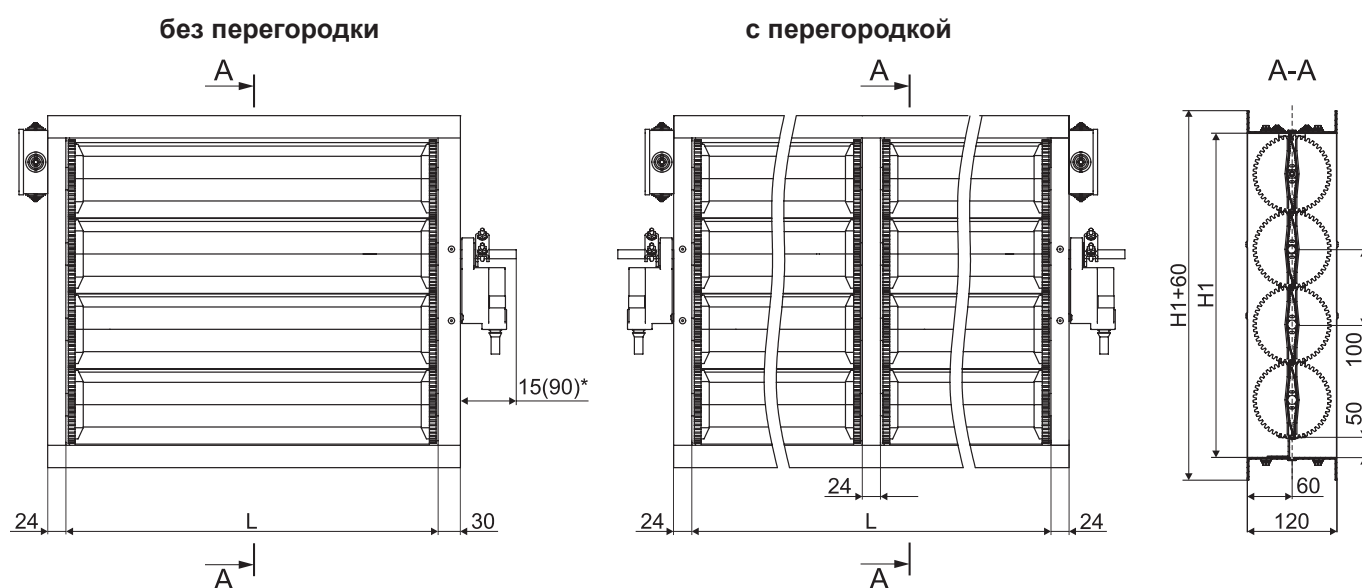
Клапан ВКп оснащён нагревательными элементами внутри ламелей.  
Высота ламелей - 100 мм. Для клапанов с высотой (Н) кратной 50 мм зазор внизу изделия закрывается оцинкованным уголком 50 мм.

Минимальный и максимальный размеры клапана ВКп в соответствии с таблицей.

Шаг изготовления клапанов: 50 мм по любой стороне до 1000 мм включительно; 100 мм по любой стороне свыше 1000 мм.

Длина (L), мм	Высота (H), мм
от 200 до 1400 (без перегородки) количество осей привода - 1 шт*	от 200 до 2000
от 1500 до 2900 (с перегородкой) количество осей привода - 2 шт*	

\*Дополнительные оси устанавливаются по запросу.



\* Вылет оси: 15 мм - под ручной привод, 90 мм - под электропривод.

### Зависимость фактической высоты (Н1) от номинальной (Н) клапанов типа ВКп (мм)

Н	Н1	Н	Н1	Н	Н1	Н	Н1
200	210,4	550	564	900	918,8	1400	1424,8
250	260,4	600	615,2	950	968,8	1500	1526
300	311,6	650	665,2	1000	1020	1600	1627,2
350	361,6	700	716,4	1050	1070	1700	1728,4
400	412,8	750	766,4	1100	1121,2	1800	1829,6
450	462,8	800	817,6	1200	1222,4	1900	1930,8
500	514	850	867,6	1300	1323,6	2000	2032

### МАРКИРОВКА

Наименование:  
воздушный клапан с подогревом

Типоразмер по прямоугольному проходному сечению (L\*H), мм

Тип привода:  
РП - ручной;  
ЭП - площадка под электропривод;

М - электромеханический;  
Р - электрический реверсивный;  
Ik - обозначение производителя привода (Ik - РОВЕН);  
220 / 24 - напряжение питания привода, В

**ВКп-600\*350-РП**

**Мощности нагревательных элементов, установленных на клапанах ВКп, кВт**

H, мм	L, мм																		
	200	250	300	350	400	450	500	550	600	650	700	750	800	850	900	950	1000	1100	
<b>200</b>	0,006	0,008	0,009	0,011	0,012	0,014	0,015	0,017	0,018	0,020	0,021	0,023	0,024	0,026	0,027	0,029	0,030	0,033	
<b>250</b>	0,006	0,008	0,009	0,011	0,012	0,014	0,015	0,017	0,018	0,020	0,021	0,023	0,024	0,026	0,027	0,029	0,030	0,033	
<b>300</b>	0,012	0,015	0,018	0,021	0,024	0,027	0,030	0,033	0,036	0,039	0,042	0,045	0,048	0,051	0,054	0,057	0,060	0,066	
<b>350</b>	0,012	0,015	0,018	0,021	0,024	0,027	0,030	0,033	0,036	0,039	0,042	0,045	0,048	0,051	0,054	0,057	0,060	0,066	
<b>400</b>	0,018	0,023	0,027	0,032	0,036	0,041	0,045	0,050	0,054	0,059	0,063	0,068	0,072	0,077	0,081	0,086	0,090	0,099	
<b>450</b>	0,018	0,023	0,027	0,032	0,036	0,041	0,045	0,050	0,054	0,059	0,063	0,068	0,072	0,077	0,081	0,086	0,090	0,099	
<b>500</b>	0,024	0,030	0,036	0,042	0,048	0,054	0,060	0,066	0,072	0,078	0,084	0,090	0,096	0,102	0,108	0,114	0,120	0,132	
<b>550</b>	0,024	0,030	0,036	0,042	0,048	0,054	0,060	0,066	0,072	0,078	0,084	0,090	0,096	0,102	0,108	0,114	0,120	0,132	
<b>600</b>	0,030	0,038	0,045	0,053	0,060	0,068	0,075	0,083	0,090	0,098	0,105	0,113	0,120	0,128	0,135	0,143	0,150	0,165	
<b>650</b>	0,030	0,038	0,045	0,053	0,060	0,068	0,075	0,083	0,090	0,098	0,105	0,113	0,120	0,128	0,135	0,143	0,150	0,165	
<b>700</b>	0,036	0,045	0,054	0,063	0,072	0,081	0,090	0,099	0,108	0,117	0,126	0,135	0,144	0,153	0,162	0,171	0,180	0,198	
<b>750</b>	0,036	0,045	0,054	0,063	0,072	0,081	0,090	0,099	0,108	0,117	0,126	0,135	0,144	0,153	0,162	0,171	0,180	0,198	
<b>800</b>	0,042	0,053	0,063	0,074	0,084	0,095	0,105	0,116	0,126	0,137	0,147	0,158	0,168	0,179	0,189	0,200	0,210	0,231	
<b>850</b>	0,042	0,053	0,063	0,074	0,084	0,095	0,105	0,116	0,126	0,137	0,147	0,158	0,168	0,179	0,189	0,200	0,210	0,231	
<b>900</b>	0,048	0,060	0,072	0,084	0,096	0,108	0,120	0,132	0,144	0,156	0,168	0,180	0,192	0,204	0,216	0,228	0,240	0,264	
<b>950</b>	0,048	0,060	0,072	0,084	0,096	0,108	0,120	0,132	0,144	0,156	0,168	0,180	0,192	0,204	0,216	0,228	0,240	0,264	
<b>1000</b>	0,054	0,068	0,081	0,095	0,108	0,122	0,135	0,149	0,162	0,176	0,189	0,203	0,216	0,230	0,243	0,257	0,270	0,297	
<b>1100</b>	0,060	0,075	0,090	0,105	0,120	0,135	0,150	0,165	0,180	0,195	0,210	0,225	0,240	0,255	0,270	0,285	0,300	0,330	
<b>1200</b>	0,066	0,083	0,099	0,116	0,132	0,149	0,165	0,182	0,198	0,215	0,231	0,248	0,264	0,281	0,297	0,314	0,330	0,363	
<b>1300</b>	0,072	0,090	0,108	0,126	0,144	0,162	0,180	0,198	0,216	0,234	0,252	0,270	0,288	0,306	0,324	0,342	0,360	0,396	
<b>1400</b>	0,078	0,098	0,117	0,137	0,156	0,176	0,195	0,215	0,234	0,254	0,273	0,293	0,312	0,332	0,351	0,371	0,390	0,429	
<b>1500</b>	0,084	0,105	0,126	0,147	0,168	0,189	0,210	0,231	0,252	0,273	0,294	0,315	0,336	0,357	0,378	0,399	0,420	0,462	
<b>1600</b>	0,090	0,113	0,135	0,158	0,180	0,203	0,225	0,248	0,270	0,293	0,315	0,338	0,360	0,383	0,405	0,428	0,450	0,495	
<b>1700</b>	0,096	0,120	0,144	0,168	0,192	0,216	0,240	0,264	0,288	0,312	0,336	0,360	0,384	0,408	0,432	0,456	0,480	0,528	
<b>1800</b>	0,102	0,128	0,153	0,179	0,204	0,230	0,255	0,281	0,306	0,332	0,357	0,383	0,408	0,434	0,459	0,485	0,510	0,561	
<b>1900</b>	0,108	0,135	0,162	0,189	0,216	0,243	0,270	0,297	0,324	0,351	0,378	0,405	0,432	0,459	0,486	0,513	0,540	0,594	
<b>2000</b>	0,114	0,143	0,171	0,200	0,228	0,257	0,285	0,314	0,342	0,371	0,399	0,428	0,456	0,485	0,513	0,542	0,570	0,627	

H, мм	L, мм																		
	1200	1300	1400	1500	1600	1700	1800	1900	2000	2100	2200	2300	2400	2500	2600	2700	2800	2900	
<b>200</b>	0,036	0,039	0,042	0,045	0,048	0,051	0,054	0,057	0,060	0,063	0,066	0,069	0,072	0,075	0,078	0,081	0,084	0,087	
<b>250</b>	0,036	0,039	0,042	0,045	0,048	0,051	0,054	0,057	0,060	0,063	0,066	0,069	0,072	0,075	0,078	0,081	0,084	0,087	
<b>300</b>	0,072	0,078	0,084	0,090	0,096	0,102	0,108	0,114	0,120	0,126	0,132	0,138	0,144	0,150	0,156	0,162	0,168	0,174	
<b>350</b>	0,072	0,078	0,084	0,090	0,096	0,102	0,108	0,114	0,120	0,126	0,132	0,138	0,144	0,150	0,156	0,162	0,168	0,174	
<b>400</b>	0,108	0,117	0,126	0,135	0,144	0,153	0,162	0,171	0,180	0,189	0,198	0,207	0,216	0,225	0,234	0,243	0,252	0,261	
<b>450</b>	0,108	0,117	0,126	0,135	0,144	0,153	0,162	0,171	0,180	0,189	0,198	0,207	0,216	0,225	0,234	0,243	0,252	0,261	
<b>500</b>	0,144	0,156	0,168	0,180	0,192	0,204	0,216	0,228	0,240	0,252	0,264	0,276	0,288	0,300	0,312	0,324	0,336	0,348	
<b>550</b>	0,144	0,156	0,168	0,180	0,192	0,204	0,216	0,228	0,240	0,252	0,264	0,276	0,288	0,300	0,312	0,324	0,336	0,348	
<b>600</b>	0,180	0,195	0,210	0,225	0,240	0,255	0,270	0,285	0,300	0,315	0,330	0,345	0,360	0,375	0,390	0,405	0,420	0,435	
<b>650</b>	0,180	0,195	0,210	0,225	0,240	0,255	0,270	0,285	0,300	0,315	0,330	0,345	0,360	0,375	0,390	0,405	0,420	0,435	
<b>700</b>	0,216	0,234	0,252	0,270	0,288	0,306	0,324	0,342	0,360	0,378	0,396	0,414	0,432	0,450	0,468	0,486	0,504	0,522	
<b>750</b>	0,216	0,234	0,252	0,270	0,288	0,306	0,324	0,342	0,360	0,378	0,396	0,414	0,432	0,450	0,468	0,486	0,504	0,522	
<b>800</b>	0,252	0,273	0,294	0,315	0,336	0,357	0,378	0,399	0,420	0,441	0,462	0,483	0,504	0,525	0,546	0,567	0,588	0,609	
<b>850</b>	0,252	0,273	0,294	0,315	0,336	0,357	0,378	0,399	0,420	0,441	0,462	0,483	0,504	0,525	0,546	0,567	0,588	0,609	
<b>900</b>	0,288	0,312	0,336	0,360	0,384	0,408	0,432	0,456	0,480	0,504	0,528	0,552	0,576	0,600	0,624	0,648	0,672	0,696	
<b>950</b>	0,288	0,312	0,336	0,360	0,384	0,408	0,432	0,456	0,480	0,504	0,528	0,552	0,576	0,600	0,624	0,648	0,672	0,696	
<b>1000</b>	0,324	0,351	0,378	0,405	0,432	0,459	0,486	0,513	0,540	0,567	0,594	0,621	0,648	0,675	0,702	0,729	0,756	0,783	
<b>1100</b>	0,360	0,390	0,420	0,450	0,480	0,510	0,540	0,570	0,600	0,630	0,660	0,690	0,720	0,750	0,780	0,810	0,840	0,870	
<b>1200</b>	0,396	0,429	0,462	0,495	0,528	0,561	0,594	0,627	0,660	0,693	0,726	0,759	0,792	0,825	0,858	0,891	0,924	0,957	
<b>1300</b>	0,432	0,468	0,504	0,540	0,576	0,612	0,648	0,684	0,720	0,756	0,792	0,828	0,864	0,900	0,936	0,972	1,008	1,044	
<b>1400</b>	0,468	0,507	0,546	0,585	0,624	0,663	0,702	0,741	0,780	0,819	0,858	0,897	0,936	0,975	1,014	1,053	1,092	1,131	
<b>1500</b>	0,504	0,546	0,588	0,630	0,672	0,714	0,756	0,798	0,840	0,882	0,924	0,966	1,008	1,050	1,092	1,134	1,176	1,218	
<b>1600</b>	0,540	0,585	0,630	0,675	0,720	0,765	0,810	0,855	0,900	0,945	0,990	1,035	1,080	1,125	1,170	1,215	1,260	1,305	
<b>1700</b>	0,576	0,624	0,672	0,720	0,768	0,816	0,864	0,912	0,960	1,008	1,056	1,104	1,152	1,200	1,248	1,296	1,344	1,392	
<b>1800</b>	0,612	0,663	0,714	0,765	0,816	0,867	0,918	0,969	1,020	1,071	1,122	1,173	1,224	1,275	1,326	1,377	1,428	1,479	
<b>1900</b>	0,648	0,702	0,756	0,810	0,864	0,918	0,972	1,026	1,080	1,134	1,188	1,242	1,296	1,350	1,404	1,458	1,512	1,566	
<b>2000</b>	0,684	0,741	0,798	0,855	0,912	0,969	1,026	1,083	1,140	1,197	1,254	1,311	1,368	1,425	1,482	1,539	1,596	1,653	

## КЛАПАН ТЕПЛО



### Описание

- Воздушные клапаны ТЕПЛО предназначены для регулирования количества воздуха в системах вентиляции и кондиционирования воздуха с разностью давлений до 1500 Па
- Управление клапаном рекомендуется осуществлять с помощью стандартных щитов автоматики

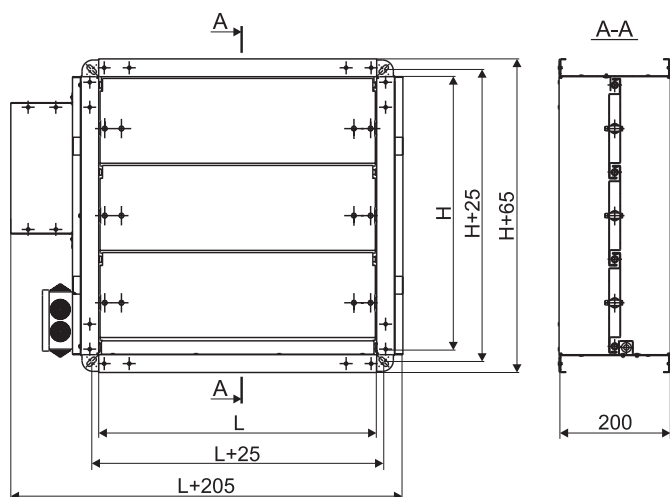
### Конструктив

- Состав клапана: корпус, ламели, привод (ручной или электро) и ТЭНы
- Корпус из оцинкованной стали с присоединительными фланцами
- Утепленные ламели поворотного типа из оцинкованной стали имеют двустенную конструкцию и приводятся в движение системой рычагов и тяг
- ТЭНы из нержавеющей стали и устанавливаются в местах сопряжения ламелей для облегчения их открытия в случае обмерзания в зимнее время

### Условия эксплуатации

- Климатические условия и категории размещения: У2, У3, УХЛ2, УХЛ3 согласно ГОСТ 15150-69
- Прямое попадание осадков запрещено
- Перемещаемая среда: воздух и газовые смеси, агрессивность которых по отношению к оцинкованной стали не выше агрессивности воздуха, не содержащих пыли и других твердых примесей в количестве более 100 мг/м<sup>3</sup>, а также липких веществ и волокнистых материалов

### Габаритные и присоединительные размеры клапанов ТЕПЛО



Минимальный размер клапана (L\*H) - 400\*400 мм, далее с шагом 100 мм по любой стороне.

Максимальный размер (L\*H) - 1400\*1400 мм.

### Маркировка

**ТЕПЛО-К-400\*400-(М-Ik/220)/-40°C**

Наименование:

клапан с электрическим подогревом

Исполнение: О (общепромышленное); К (коррозионостойкое)

Типоразмер по прямоугольному проходному сечению (L\*H), мм

Тип привода:

РП - ручной;

М - электромеханический привод с возвратной пружиной

Ik - обозначение производителя привода (Ik - РОВЕН);

220 - напряжение питания привода, В

Р - электрический реверсивный

Ik - обозначение производителя привода (Ik - РОВЕН);

220 / 24P - напряжение питания привода, В

Минимальная температура эксплуатации: -20°C, -40°C, -60°C

Примеры записи:

- ТЕПЛО-О-400\*400-РП/-40°C
- ТЕПЛО-О-600\*800-(М-Ik/24)/-40°C
- ТЕПЛО-К-500\*400-(Р-Ik/220)/-60°C

**Минимальный набор функций клапанов ТЕПЛОМ в зависимости от температурного режима**

Температурный режим	Тип электропривода	Функции обогрева		
		Обогрев ламелей	Обогрев привода	Периметральный обогрев
-20°C ... +45°C	Электромеханический привод 220/24P В (М)	да	-	-
	Ревёрсивный привод 220/24P В (Р)	да	-	-
-40°C ... +45°C	Ручной привод (РП)	да	-	-
	Электромеханический привод 220/24P В (М)	да	да	-
	Ревёрсивный привод 220/24P В (Р)	да	да	-
-60°C ... +45°C	Ручной привод (РП)	да	-	да
	Электромеханический привод 220/24P В (М)	да	да	да
	Ревёрсивный привод 220/24P В (Р)	да	да	да

**Стандартные щиты управления типа ЩУВ для клапанов воздушных утепленных ТЕПЛОМ**

Щиты управления типа ЩУВ применяются для комплексного автоматического управления приточными, вытяжными, приточно-вытяжными системами вентиляции, без дополнительных устройств нагрева воздуха.

Щиты управления выбираются в зависимости от напряжения используемого привода на клапане, суммарной мощности нагревателей клапана и требуемой функции управления.

**Щиты управления ЩУВ для клапанов ТЕПЛОМ без периметрального обогрева и подогрева привода (диапазон рабочих температур клапана -20 °С...+45 °С)**

Напряжение привода клапана	Диапазон суммарной мощности ТЭНов, установленных на клапане ТЕПЛОМ, кВт		
	от 0,9 до 2	от 2,1 до 4,2	от 4,3 до 5,5
220В	Щит упр. 1к ЩУВ/4(220)/8(0,9-2кВт/220)-ТЕПЛОМ	Щит упр. 1к ЩУВ/4(220)/8(2,1-4,2кВт/220)-ТЕПЛОМ	Щит упр. 1к ЩУВ/4(220)/8(4,3-5,5кВт/220)-ТЕПЛОМ
24В	Щит упр. 1к ЩУВ/4(24)/8(0,9-2кВт/220)-ТЕПЛОМ	Щит упр. 1к ЩУВ/4(24)/8(2,1-4,2кВт/220)-ТЕПЛОМ	Щит упр. 1к ЩУВ/4(24)/8(4,3-5,5кВт/220)-ТЕПЛОМ

**Щиты управления ЩУВ для клапанов ТЕПЛОМ с подогревом привода (диапазон рабочих температур клапана -40 °С...+45 °С)**

Напряжение привода клапана	Диапазон суммарной мощности нагревателей, установленных на клапане ТЕПЛОМ, кВт		
	от 0,9 до 2	от 2,1 до 4,2	от 4,3 до 5,5
220В	Щит упр. 1к ЩУВ/4(220)/8(0,9-2кВт/220)/8.1/8.3-ТЕПЛОМ	Щит упр. 1к ЩУВ/4(220)/8(2,1-4,2кВт/220)/8.1/8.3-ТЕПЛОМ	Щит упр. 1к ЩУВ/4(220)/8(4,3-5,5кВт/220)/8.1/8.3-ТЕПЛОМ
24В	Щит упр. 1к ЩУВ/4(24)/8(0,9-2кВт/220)/8.1/8.3-ТЕПЛОМ	Щит упр. 1к ЩУВ/4(24)/8(2,1-4,2кВт/220)/8.1/8.3-ТЕПЛОМ	Щит упр. 1к ЩУВ/4(24)/8(4,3-5,5кВт/220)/8.1/8.3-ТЕПЛОМ

**Щиты управления для клапанов ТЕПЛОМ с периметральным обогревом и подогревом привода (диапазон рабочих температур клапана -60 °С...+45 °С)**

Напряжение привода клапана	Диапазон суммарной мощности нагревателей, установленных на клапане ТЕПЛОМ, кВт		
	от 0,9 до 2	от 2,1 до 4,2	от 4,3 до 5,5
220В	Щит упр. 1к ЩУВ/4(220)/8(0,9-2кВт/220)/8.1/8.3-ТЕПЛОМ	Щит упр. 1к ЩУВ/4(220)/8(2,1-4,2кВт/220)/8.1/8.3-ТЕПЛОМ	Щит упр. 1к ЩУВ/4(220)/8(4,3-5,5кВт/220)/8.1/8.3-ТЕПЛОМ
24В	Щит упр. 1к ЩУВ/4(24)/8(0,9-2кВт/220)/8.1/8.3-ТЕПЛОМ	Щит упр. 1к ЩУВ/4(24)/8(2,1-4,2кВт/220)/8.1/8.3-ТЕПЛОМ	Щит упр. 1к ЩУВ/4(24)/8(4,3-5,5кВт/220)/8.1/8.3-ТЕПЛОМ

**Суммарная мощность ТЭНов, установленных на клапане ТЕПЛОМ (-20°C), кВт**

H, мм \ L, мм	400	500	600	700	800	900	1000	1100	1200	1300	1400
400	0,9	1,0	1,2	1,3	1,4	1,5	1,6	1,8	2,0	2,1	2,2
500	0,9	1,0	1,2	1,3	1,4	1,5	1,6	1,8	2,0	2,1	2,2
600	1,1	1,3	1,5	1,6	1,8	1,9	2	2,3	2,5	2,6	2,8
700	1,4	1,5	1,8	2,0	2,1	2,3	2,4	2,7	3,0	3,2	3,3
800	1,4	1,5	1,8	2,0	2,1	2,3	2,4	2,7	3,0	3,2	3,3
900	1,6	1,8	2,1	2,3	2,5	2,6	2,8	3,2	3,5	3,7	3,9
1000	1,8	2,0	2,4	2,6	2,8	3,0	3,2	3,6	4,0	4,2	4,4
1100	1,8	2,0	2,4	2,6	2,8	3,0	3,2	3,6	4,0	4,2	4,4
1200	2,0	2,3	2,7	2,9	3,2	3,4	3,6	4,1	4,5	4,7	5,0
1300	2,3	2,5	3,0	3,3	3,5	3,8	4,0	4,5	5,0	5,3	5,5
1400	2,3	2,5	3,0	3,3	3,5	3,8	4,0	4,5	5,0	5,3	5,5

**Суммарная мощность ТЭНов, установленных на клапане ТЕПЛОМ (-40°C), кВт**

H, мм \ L, мм	400	500	600	700	800	900	1000	1100	1200	1300	1400
400	1,0	1,1	1,3	1,5	1,6	1,7	1,8	2,0	2,3	2,4	2,5
500	1,0	1,1	1,3	1,5	1,6	1,7	1,8	2,0	2,3	2,4	2,5
600	1,2	1,4	1,6	1,8	2,0	2,1	2,2	2,5	2,8	2,9	3,1
700	1,5	1,6	1,9	2,2	2,3	2,5	2,6	2,9	3,3	3,5	3,6
800	1,5	1,6	1,9	2,2	2,3	2,5	2,6	2,9	3,3	3,5	3,6
900	1,7	1,9	2,2	2,5	2,7	2,8	3,0	3,4	3,8	4,0	4,2
1000	1,9	2,1	2,5	2,8	3,0	3,2	3,4	3,8	4,3	4,5	4,7
1100	1,9	2,1	2,5	2,8	3,0	3,2	3,4	3,8	4,3	4,5	4,7
1200	2,1	2,4	2,8	3,1	3,4	3,6	3,8	4,3	4,8	5,0	5,3
1300	2,4	2,6	3,1	3,5	3,7	4,0	4,2	4,7	5,3	5,6	5,8
1400	2,4	2,6	3,1	3,5	3,7	4,0	4,2	4,7	5,3	5,6	5,8

**Суммарная мощность ТЭНов, установленных на клапане ТЕПЛОМ (-60°C), кВт**

H, мм \ L, мм	400	500	600	700	800	900	1000	1100	1200	1300	1400
400	1,1	1,2	1,4	1,5	1,6	1,8	1,9	2,1	2,3	2,4	2,6
500	1,1	1,2	1,4	1,5	1,6	1,8	1,9	2,1	2,3	2,4	2,6
600	1,3	1,5	1,7	1,8	2,0	2,2	2,3	2,6	2,8	2,9	3,2
700	1,6	1,7	2,0	2,2	2,3	2,6	2,7	3,0	3,3	3,5	3,7
800	1,6	1,7	2,0	2,2	2,3	2,6	2,7	3,0	3,3	3,5	3,7
900	1,8	2,0	2,3	2,5	2,7	2,9	3,1	3,5	3,8	4,0	4,3
1000	2,0	2,2	2,6	2,8	3,0	3,3	3,5	3,9	4,3	4,5	4,8
1100	2,0	2,2	2,6	2,8	3,0	3,3	3,5	3,9	4,3	4,5	4,8
1200	2,2	2,5	2,9	3,1	3,4	3,7	3,9	4,4	4,8	5,0	5,4
1300	2,5	2,7	3,2	3,5	3,7	4,1	4,3	4,8	5,3	5,6	5,9
1400	2,5	2,7	3,2	3,5	3,7	4,1	4,3	4,8	5,3	5,6	5,9

## Обязательный для применения алгоритм работы обогрева клапанов ТЕПЛОН

### Режимы работы:

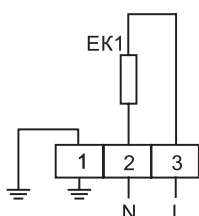
- перед открытием клапана при температуре окружающей среды ниже 0 °С должен включаться обогрев ламелей клапана. Максимальное время работы обогрева ламелей 300 сек (данное время должно корректироваться в зависимости от температуры окружающей среды).
- при комплектации клапана (/ -40 °С) в случае уменьшения температуры окружающей среды ниже 0 °С, обогрев привода должен работать на постоянной основе.
- при комплектации клапана (/ -60 °С) в случае уменьшения температуры окружающей среды ниже 0 °С, периметральный обогрев и обогрев привода должен работать на постоянной основе.

### ЗАПРЕЩАЕТСЯ:

- включать прогрев ламелей клапана в постоянный (длительный) режим работы;
- включать прогрев ламелей клапана, обогрев привода, а также периметральный обогрев клапана при температуре окружающей среды выше 0 °С.

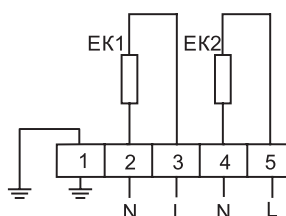
## Электрические схемы подключения нагревателей клапанов с ручным приводом (РП)

**РП/-40°С**



ЕК1 - Нагреватели ламелей  
L - фазный провод  
N - провод нейтральный  
Напряжение 220В AC ±10% 50Гц

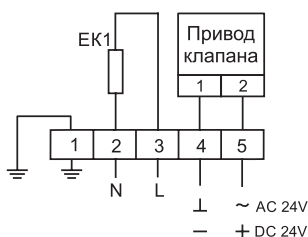
**РП/-60°С**



ЕК1 - Нагреватели ламелей  
ЕК2 - Нагреватели периметрального обогрева  
L - фазный провод  
N - провод нейтральный  
Напряжение 220В AC ±10% 50Гц

## Электрические схемы подключения клапанов с возвратной пружиной

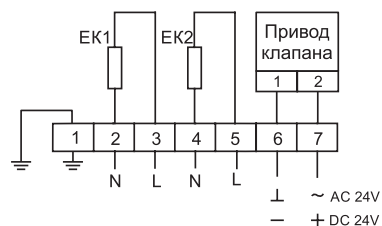
**(M-Ik/24)/-20°С**



ЕК1 - Нагреватели ламелей  
L - фазный провод  
N - провод нейтральный  
Напряжение 220В AC ±10% 50Гц

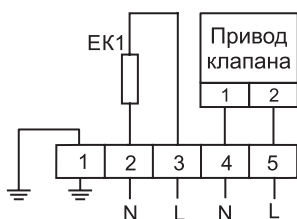
**(M-Ik/24)/-40°С**

**(M-Ik/24)/-60°С**



ЕК1 - Нагреватели ламелей  
ЕК2 - Нагреватели привода или привода и периметрального обогрева  
L - фазный провод  
N - провод нейтральный  
Напряжение 220В AC ±10% 50Гц

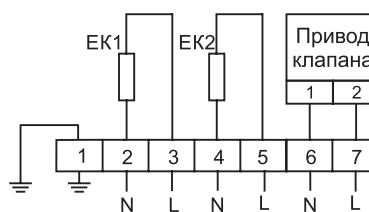
**(M-Ik/220)/-20°С**



ЕК1 - Нагреватели ламелей  
L - фазный провод  
N - провод нейтральный  
Напряжение 220В AC ±10% 50Гц

**(M-Ik/220)/-40°С**

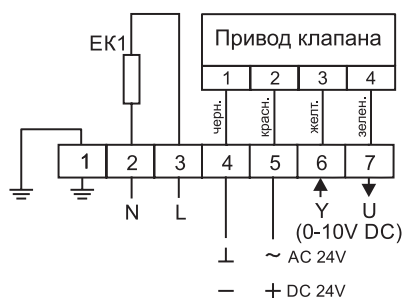
**(M-Ik/220)/-60°С**



ЕК1 - Нагреватели ламелей  
ЕК2 - Нагреватели привода или привода и периметрального обогрева  
L - фазный провод  
N - провод нейтральный  
Напряжение 220В AC ±10% 50Гц

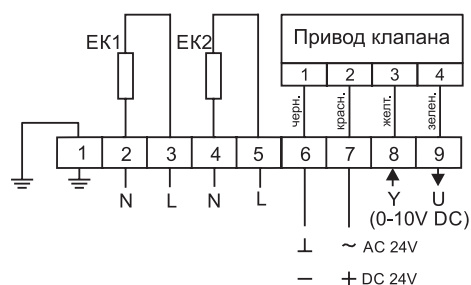
Электрические схемы подключения клапанов без возвратной пружины

**(P-Ik/24P)/-20°C**



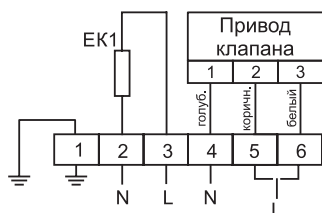
ЕК1 - Нагреватели ламелей  
L - фазный провод  
N - провод нейтральный  
Напряжение 220В AC ±10% 50Гц

**(P-Ik/24P)/-40°C  
(P-Ik/24P)/-60°C**



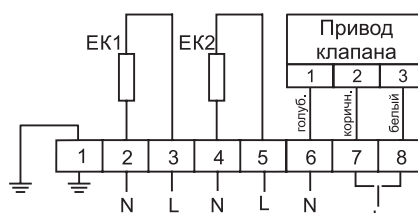
Ек1 - Нагреватели ламелей  
Ек2 - Нагреватели привода или привода и периметрального обогрева  
L - фазный провод  
N - провод нейтральный  
Напряжение 220В AC ±10% 50Гц

**(P-Ik/220)/-20°C**



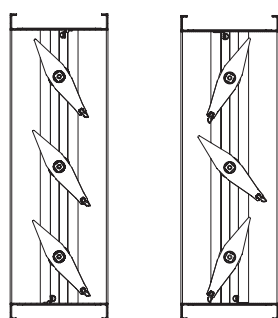
ЕК1 - Нагреватели ламелей  
L - фазный провод  
N - провод нейтральный  
Напряжение 220В AC ±10% 50Гц

**(P-Ik/220)/-40°C  
(P-Ik/220)/-60°C**



ЕК1 - Нагреватели ламелей  
ЕК2 - Нагреватели привода или привода и периметрального обогрева  
L - фазный провод  
N - провод нейтральный  
Напряжение 220В AC ±10% 50Гц

## ВОЗДУШНЫЕ КЛАПАНЫ ПОВЫШЕННОЙ ПЛОТНОСТИ ЗАТВОР



**ЗТВОР-П**

**ЗТВОР-Р**

### Описание

- Воздушные клапаны повышенной плотности ЗАТВОР предназначены для работы в системах вентиляции с предельным значением давления до 2000 Па
- Воздушные клапаны **ЗАТВОР-П** (с параллельным раскрытием ламелей) предназначены для **отсечения и регулирования** приточного, рециркуляционного или вытяжного воздуха в системах вентиляции и кондиционирования
- Воздушные клапаны **ЗАТВОР-Р** (с симметричным раскрытием ламелей) предназначены для **регулирования** расхода приточного, рециркуляционного или вытяжного воздуха в системах вентиляции и кондиционирования
- Отличительной особенностью клапана ЗАТВОР-Р является предохранение от срыва потока, гидроударов и заклиниваний в промежуточных положениях

### Конструктив

- Клапан состоит из корпуса коробчатого типа, изготовленного из оцинкованной стали
- Клапан оснащен пружинным торцевым уплотнением для уменьшения протечек через сечение закрытого клапана и упругим уплотнителем, стойким к перепадам температур, по линии примыкания ламелей, что обеспечивает повышенную плотность клапана
- Кривошипные и шатуны выполнены с использованием фурнитуры с повышенной износостойкостью трущихся элементов

### Условия эксплуатации

- Климатические условия и категория размещения по ГОСТ 15150-69 - У3
- Температура перемещаемой среды: от -30 °С до +50 °С

## МАРКИРОВКА

Модификации клапана ЗАТВОР:

П - с параллельным раскрытием ламелей;  
Р - с симметричным раскрытием ламелей

Рабочее давление, Па

Исполнение клапана/материал изготовления ламелей:  
О - общепромышленное  
/1 - алюминий

Типоразмер по прямоугольному проходному сечению (LxH), мм

Тип привода:  
РП - ручной;  
М - электромеханический (только для ЗАТВОР-П)  
Ik - обозначение производителя привода (Ik - РОВЕН);  
220 / 24 - напряжение питания привода, В  
Р - электрический реверсивный  
Ik - обозначение производителя привода (Ik - РОВЕН);  
220 / 24 - напряжение питания привода, В

Тип клапана:  
К - канальный; С - стеновой

В случае изготовления в виде кассет, указывается:  
1и, 2и, 3и

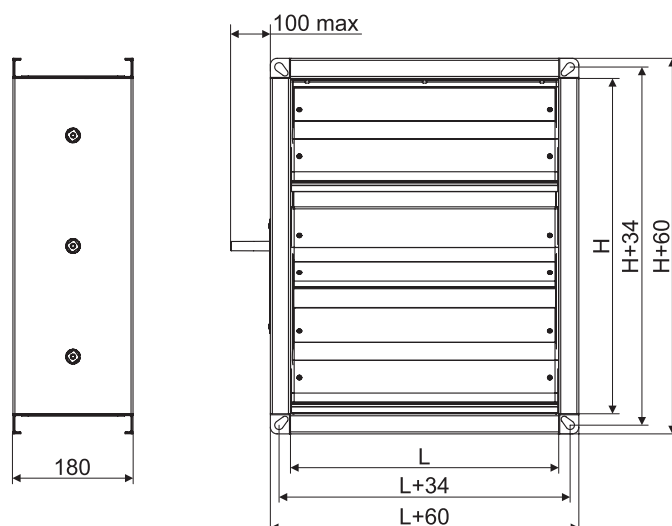
**ЗАТВОР-П-2000-О/1-3000x1500-(М-Ik/24)-К-2и**

### Габаритные и присоединительные размеры клапанов ЗАТВОР

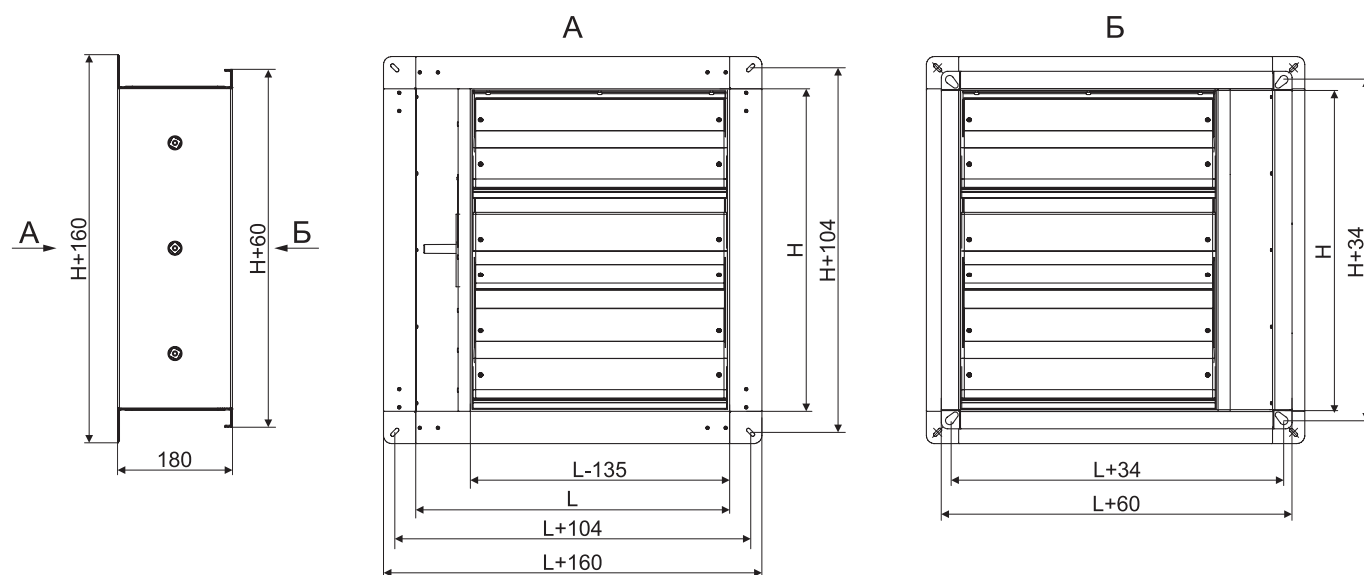
Минимальный размер (LxH) - 200x200 мм, далее с шагом 50 мм по любой стороне.

Максимальный размер (LxH) - 1500x1000 мм.

#### Канальный тип



#### Стеновой тип



\* Внешний вид клапана может отличаться, в зависимости от комплектации и исполнения.

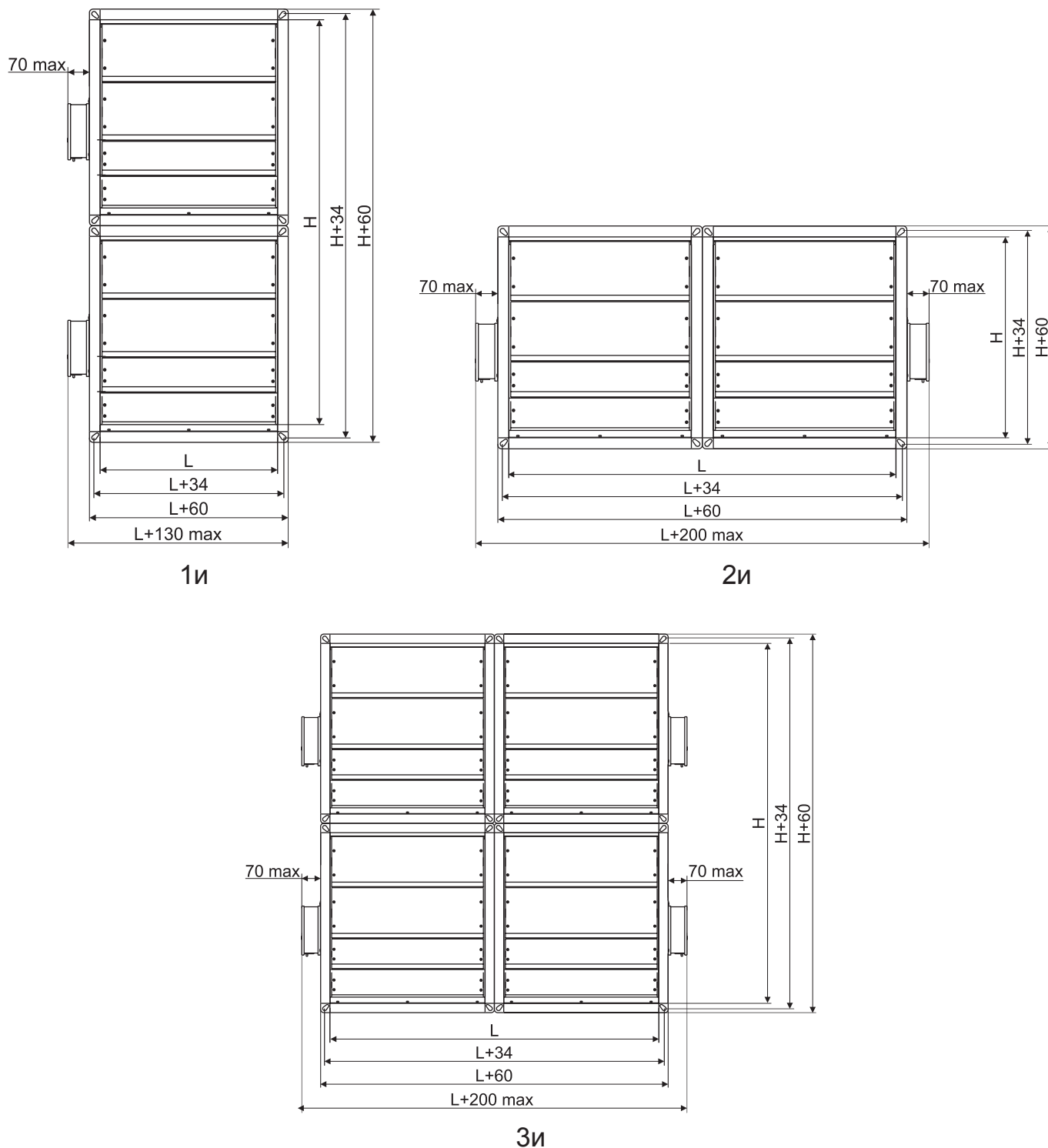
#### Зависимость количества ламелей от высоты клапана

Высота клапана (H), мм	Количество ламелей, шт	Тип ламелей
200	2	Малого размера
250		
300	3	Стандартного размера
350	2	
400	4	Малого размера
450	3	Комбинированные
500	3	Стандартного размера
550	4	Комбинированные
600		
650	5	
700		

Высота клапана (H), мм	Количество ламелей, шт	Тип ламелей
750	6	Комбинированные
800		
850	5	Стандартного размера
900	7	Комбинированные
950	6	
1000	6	Стандартного размера

По отдельному запросу рассматривается возможность изготовления клапанов нестандартных размеров.

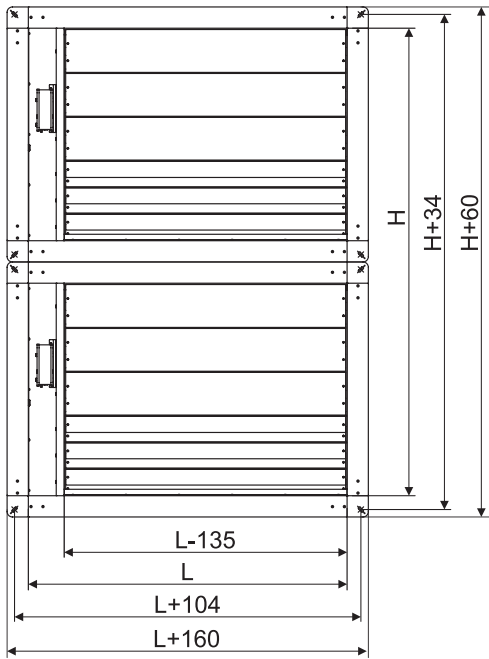
**Клапаны канального типа в виде кассет**



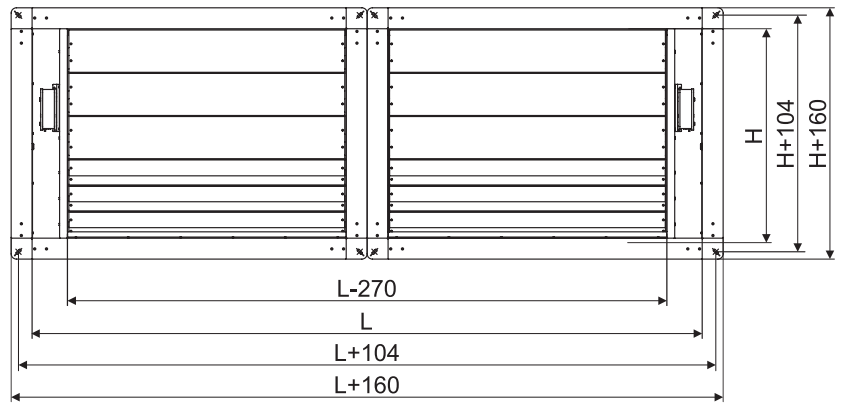
**Типоразмерный ряд и значения площади живого сечения клапанов ЗАТВОР канального типа, м<sup>2</sup>**

L, мм H, мм	200	250	300	350	400	450	500	550	600	650	700	750	800	850	900	950	1000	1050	1100	1150	1200	1250	1300	1350	1400	1450	1500
200	0,013	0,024	0,029	0,034	0,039	0,045	0,050	0,055	0,060	0,065	0,070	0,075	0,080	0,085	0,090	0,096	0,101	0,106	0,111	0,116	0,121	0,126	0,131	0,136	0,141	0,147	0,152
250	0,023	0,036	0,044	0,051	0,059	0,067	0,074	0,082	0,089	0,097	0,105	0,112	0,120	0,127	0,135	0,143	0,150	0,158	0,165	0,173	0,181	0,188	0,196	0,203	0,211	0,219	0,226
300	0,027	0,041	0,050	0,058	0,067	0,076	0,084	0,093	0,102	0,110	0,119	0,128	0,136	0,145	0,154	0,162	0,171	0,180	0,188	0,197	0,206	0,214	0,223	0,231	0,240	0,249	0,257
350	0,039	0,057	0,069	0,081	0,093	0,105	0,117	0,128	0,140	0,152	0,164	0,176	0,188	0,200	0,212	0,224	0,236	0,247	0,259	0,271	0,283	0,295	0,307	0,319	0,331	0,343	0,355
400	0,040	0,058	0,070	0,083	0,095	0,107	0,119	0,131	0,144	0,156	0,168	0,180	0,192	0,205	0,217	0,229	0,241	0,253	0,266	0,278	0,290	0,302	0,314	0,327	0,339	0,351	0,363
450	0,053	0,074	0,090	0,105	0,120	0,136	0,151	0,167	0,182	0,198	0,213	0,229	0,244	0,260	0,275	0,290	0,306	0,321	0,337	0,352	0,368	0,383	0,399	0,414	0,429	0,445	0,460
500	0,061	0,085	0,102	0,120	0,137	0,155	0,173	0,190	0,208	0,225	0,243	0,261	0,278	0,296	0,313	0,331	0,349	0,366	0,384	0,401	0,419	0,437	0,454	0,472	0,489	0,507	0,525
550	0,066	0,091	0,110	0,129	0,148	0,167	0,186	0,205	0,224	0,243	0,262	0,281	0,300	0,319	0,338	0,357	0,376	0,395	0,414	0,433	0,452	0,471	0,490	0,509	0,528	0,547	0,566
600	0,074	0,102	0,123	0,144	0,165	0,186	0,207	0,228	0,250	0,271	0,292	0,313	0,334	0,355	0,377	0,398	0,419	0,440	0,461	0,482	0,503	0,525	0,546	0,567	0,588	0,609	0,630
650	0,080	0,108	0,131	0,153	0,176	0,198	0,221	0,244	0,266	0,289	0,311	0,334	0,356	0,379	0,401	0,424	0,446	0,469	0,492	0,514	0,537	0,559	0,582	0,604	0,627	0,649	0,672
700	0,088	0,119	0,143	0,168	0,193	0,217	0,242	0,267	0,292	0,316	0,341	0,366	0,390	0,415	0,440	0,464	0,489	0,514	0,539	0,563	0,588	0,613	0,637	0,662	0,687	0,711	0,736
750	0,093	0,125	0,151	0,177	0,204	0,230	0,256	0,282	0,308	0,334	0,360	0,386	0,412	0,438	0,465	0,491	0,517	0,543	0,569	0,595	0,621	0,647	0,673	0,699	0,726	0,752	0,778
800	0,101	0,136	0,164	0,192	0,220	0,249	0,277	0,305	0,333	0,362	0,390	0,418	0,446	0,475	0,503	0,531	0,559	0,588	0,616	0,644	0,672	0,701	0,729	0,757	0,785	0,814	0,842
850	0,114	0,152	0,183	0,215	0,246	0,278	0,309	0,341	0,372	0,404	0,435	0,467	0,498	0,530	0,561	0,593	0,624	0,656	0,687	0,719	0,750	0,782	0,813	0,845	0,876	0,908	0,939
900	0,115	0,153	0,185	0,216	0,248	0,280	0,312	0,344	0,375	0,407	0,439	0,471	0,503	0,534	0,566	0,598	0,630	0,662	0,693	0,725	0,757	0,789	0,821	0,852	0,884	0,916	0,948
950	0,128	0,169	0,204	0,239	0,274	0,309	0,344	0,379	0,414	0,449	0,484	0,519	0,554	0,589	0,624	0,659	0,694	0,729	0,764	0,800	0,835	0,870	0,905	0,940	0,975	1,010	1,045
1000	0,136	0,179	0,216	0,253	0,291	0,328	0,365	0,402	0,439	0,477	0,514	0,551	0,588	0,625	0,663	0,700	0,737	0,774	0,811	0,849	0,886	0,923	0,960	0,997	1,035	1,072	1,109

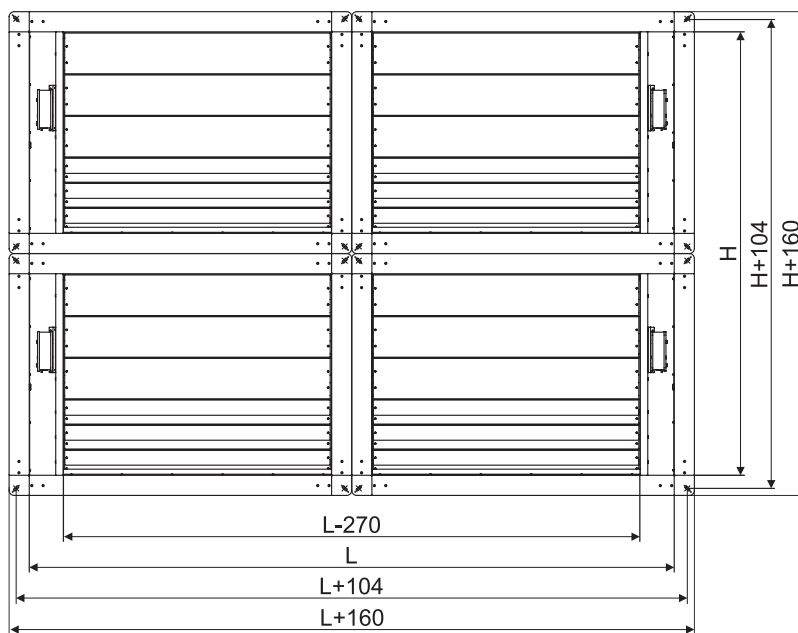
Клапаны стенового типа в виде кассет



1и



2и



3и

**Типоразмерный ряд и значения площади живого сечения клапанов ЗАТВОР стенового типа, м<sup>2</sup>**

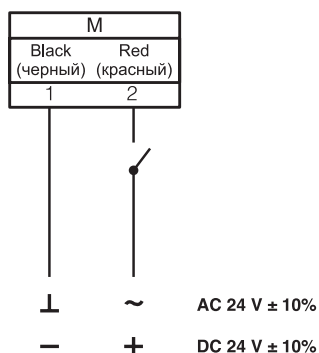
L, мм H, мм	200	250	300	350	400	450	500	550	600	650	700	750	800	850	900	950	1000	1050	1100	1150	1200	1250	1300	1350	1400	1450	1500
<b>200</b>	0,003	0,005	0,010	0,015	0,020	0,025	0,030	0,036	0,041	0,046	0,051	0,056	0,061	0,066	0,071	0,076	0,081	0,087	0,092	0,097	0,102	0,107	0,112	0,117	0,122	0,127	0,132
<b>250</b>	0,006	0,010	0,018	0,026	0,033	0,041	0,048	0,056	0,064	0,071	0,079	0,086	0,094	0,102	0,109	0,117	0,124	0,132	0,140	0,147	0,155	0,162	0,170	0,178	0,185	0,193	0,200
<b>300</b>	0,007	0,012	0,021	0,030	0,038	0,047	0,056	0,064	0,073	0,082	0,090	0,099	0,108	0,116	0,125	0,133	0,142	0,151	0,159	0,168	0,177	0,185	0,194	0,203	0,211	0,220	0,229
<b>350</b>	0,011	0,020	0,031	0,043	0,055	0,067	0,079	0,091	0,103	0,115	0,127	0,139	0,150	0,162	0,174	0,186	0,198	0,210	0,222	0,234	0,246	0,258	0,269	0,281	0,293	0,305	0,317
<b>400</b>	0,011	0,020	0,032	0,044	0,056	0,069	0,081	0,093	0,105	0,117	0,130	0,142	0,154	0,166	0,178	0,191	0,203	0,215	0,227	0,239	0,252	0,264	0,276	0,288	0,300	0,313	0,325
<b>450</b>	0,015	0,027	0,042	0,058	0,073	0,089	0,104	0,120	0,135	0,151	0,166	0,181	0,197	0,212	0,228	0,243	0,259	0,274	0,290	0,305	0,321	0,336	0,351	0,367	0,382	0,398	0,413
<b>500</b>	0,017	0,032	0,049	0,067	0,084	0,102	0,120	0,137	0,155	0,172	0,190	0,208	0,225	0,243	0,260	0,278	0,296	0,313	0,331	0,348	0,366	0,384	0,401	0,419	0,436	0,454	0,472
<b>550</b>	0,019	0,034	0,053	0,072	0,091	0,110	0,129	0,148	0,167	0,186	0,205	0,224	0,243	0,262	0,281	0,300	0,319	0,338	0,357	0,376	0,395	0,414	0,433	0,452	0,471	0,490	0,509
<b>600</b>	0,021	0,039	0,060	0,081	0,102	0,124	0,145	0,166	0,187	0,208	0,229	0,251	0,272	0,293	0,314	0,335	0,356	0,377	0,399	0,420	0,441	0,462	0,483	0,504	0,525	0,547	0,568
<b>650</b>	0,023	0,042	0,064	0,087	0,110	0,132	0,155	0,177	0,200	0,222	0,245	0,267	0,290	0,313	0,335	0,358	0,380	0,403	0,425	0,448	0,470	0,493	0,515	0,538	0,561	0,583	0,606
<b>700</b>	0,025	0,047	0,071	0,096	0,121	0,145	0,170	0,195	0,219	0,244	0,269	0,294	0,318	0,343	0,368	0,392	0,417	0,442	0,466	0,491	0,516	0,541	0,565	0,590	0,615	0,639	0,664
<b>750</b>	0,027	0,049	0,075	0,102	0,128	0,154	0,180	0,206	0,232	0,258	0,284	0,310	0,336	0,363	0,389	0,415	0,441	0,467	0,493	0,519	0,545	0,571	0,597	0,624	0,650	0,676	0,702
<b>800</b>	0,029	0,054	0,082	0,110	0,139	0,167	0,195	0,223	0,252	0,280	0,308	0,336	0,365	0,393	0,421	0,449	0,478	0,506	0,534	0,562	0,591	0,619	0,647	0,675	0,704	0,732	0,760
<b>850</b>	0,033	0,061	0,093	0,124	0,156	0,187	0,219	0,250	0,282	0,313	0,345	0,376	0,408	0,439	0,471	0,502	0,534	0,565	0,597	0,628	0,660	0,691	0,723	0,754	0,786	0,817	0,849
<b>900</b>	0,033	0,061	0,093	0,125	0,157	0,189	0,220	0,252	0,284	0,316	0,348	0,379	0,411	0,443	0,475	0,507	0,538	0,570	0,602	0,634	0,666	0,697	0,729	0,761	0,793	0,825	0,856
<b>950</b>	0,037	0,069	0,104	0,139	0,174	0,209	0,244	0,279	0,314	0,349	0,384	0,419	0,454	0,489	0,524	0,559	0,594	0,629	0,664	0,699	0,735	0,770	0,805	0,840	0,875	0,910	0,945
<b>1000</b>	0,039	0,073	0,110	0,148	0,185	0,222	0,259	0,296	0,334	0,371	0,408	0,445	0,482	0,520	0,557	0,594	0,631	0,668	0,706	0,743	0,780	0,817	0,854	0,892	0,929	0,966	1,003

## Тип привода в зависимости от модификации клапана

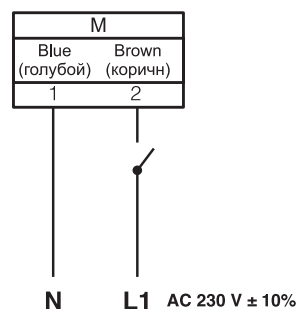
Тип привода	Модификации клапана ЗАТВОР	
	П	Р
Ручной привод (РП)	•	•
Электромеханический привод (М)	•	-
Электрический реверсивный привод (Р)	•	•

## Электрические схемы подключения клапанов с приводом

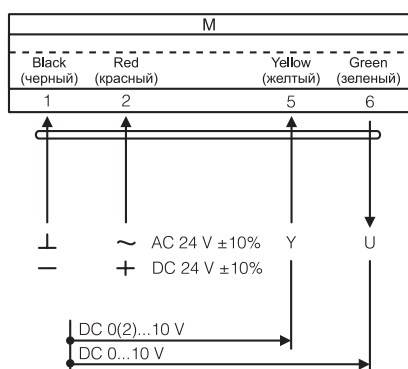
Клапан с приводом с возвратной пружиной с напряжением на 24В



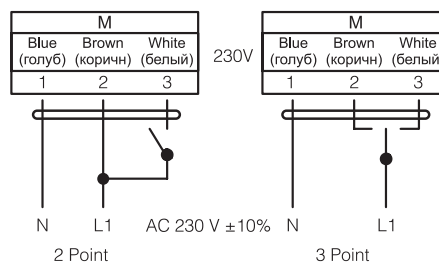
Клапан с приводом с возвратной пружиной с напряжением на 220В переменного тока



Клапан с приводом без возвратной пружины с напряжением на 24В и управлением 0-10В



Клапан с приводом без возвратной пружины с напряжением на 220В переменного тока



## КЛАПАН ИЗБЫТОЧНОГО ДАВЛЕНИЯ КИД



### Описание

- Клапан избыточного давления КИД – лепестковый клапан избыточного давления для контролируемого сброса давления, являющегося избыточным для системы, в которой необходимо контролировать данный параметр
- Применяемость данного клапана регламентируется требованиями СП 7.13130.2013. Величина избыточного давления, по отношению к наветренному фасаду, в защищаемых объемах должна быть не менее 20 Па. Также, нормами регламентируется максимальный перепад давления, возникающий в системе, где предполагается установка данного клапана, который не должен превышать 150 П
- Пространственная ориентация – строго вертикально

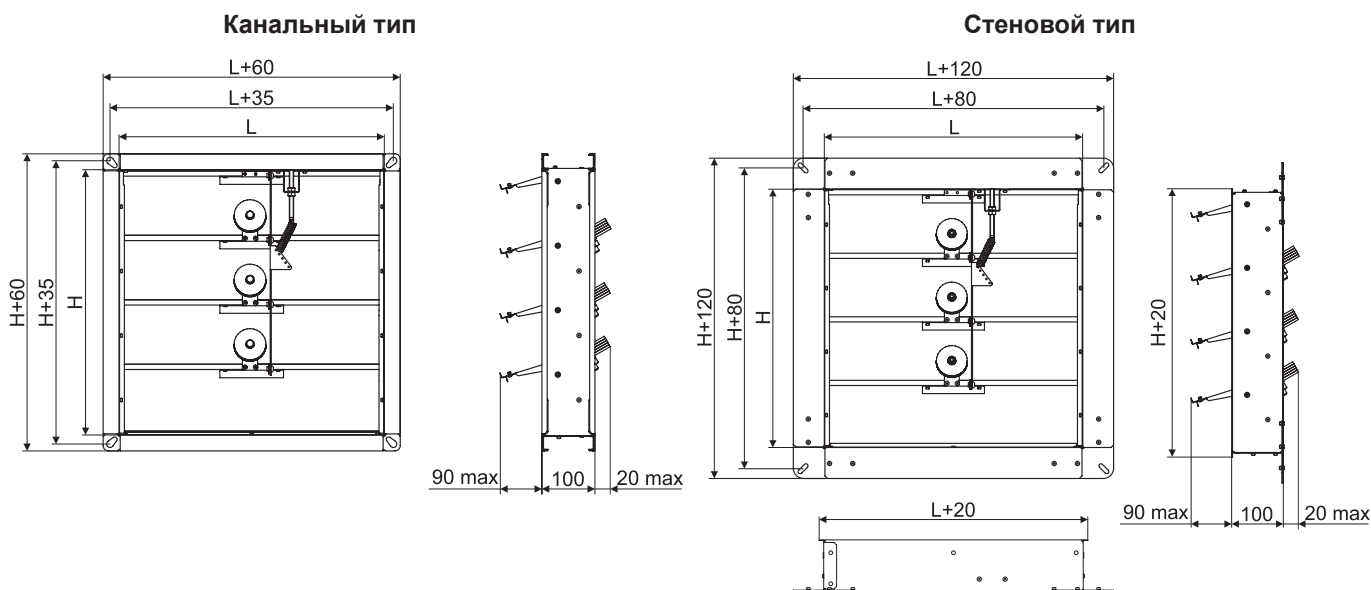
### Конструктив

- Клапан состоит из корпуса коробчатого типа и ламелей, установленных в корпус на осях и выполненных из оцинкованной стали
- Для синхронного срабатывания ламели клапана соединены системой рычагов и тяг
- В корпус клапана встроен настраиваемый пружинный механизм регулирования давления для открытия клапана

### Условия эксплуатации

- Климатическое исполнение и категория размещения по ГОСТ 15150 – У2
- Температура перемещаемой среды от -40 °С до +40 °С, при условии отсутствия прямого воздействия атмосферных осадков по ГОСТ 15150

### Габаритные и присоединительные размеры клапанов



Минимальный размер клапана (LxH) – 250x250 мм, далее с шагом 50 мм по любой стороне.

Максимальный размер (LxH) – 1000x1000 мм.

**Типоразмерный ряд и значения площади живого сечения прямоугольных клапанов канального и стенового исполнений, м<sup>2</sup>**

H, мм \ L, мм	250	300	350	400	450	500	550	600	650	700	750	800	850	900	950	1000
250	0,048	0,058	0,068	0,079	0,089	0,099	0,109	0,120	0,130	0,140	0,150	0,161	0,171	0,181	0,191	0,202
300	0,060	0,072	0,085	0,098	0,111	0,123	0,136	0,149	0,162	0,174	0,187	0,200	0,212	0,225	0,238	0,251
350	0,068	0,082	0,097	0,111	0,126	0,140	0,155	0,170	0,184	0,199	0,213	0,228	0,242	0,257	0,271	0,286
400	0,080	0,097	0,114	0,131	0,148	0,165	0,182	0,199	0,216	0,233	0,250	0,267	0,284	0,301	0,318	0,335
450	0,091	0,111	0,130	0,150	0,169	0,189	0,208	0,228	0,247	0,267	0,287	0,306	0,326	0,345	0,365	0,384
500	0,099	0,121	0,142	0,163	0,185	0,206	0,227	0,249	0,270	0,291	0,313	0,334	0,355	0,377	0,398	0,419
550	0,111	0,135	0,159	0,183	0,206	0,230	0,254	0,278	0,302	0,326	0,349	0,373	0,397	0,421	0,445	0,469
600	0,123	0,149	0,175	0,202	0,228	0,254	0,281	0,307	0,333	0,360	0,386	0,412	0,439	0,465	0,491	0,518
650	0,131	0,159	0,187	0,215	0,244	0,272	0,300	0,328	0,356	0,384	0,412	0,440	0,468	0,497	0,525	0,553
700	0,143	0,173	0,204	0,235	0,265	0,296	0,326	0,357	0,388	0,418	0,449	0,480	0,510	0,541	0,571	0,602
750	0,151	0,183	0,216	0,248	0,281	0,313	0,345	0,378	0,410	0,443	0,475	0,507	0,540	0,572	0,605	0,637
800	0,163	0,198	0,232	0,267	0,302	0,337	0,372	0,407	0,442	0,477	0,512	0,547	0,582	0,616	0,651	0,686
850	0,171	0,208	0,244	0,281	0,318	0,354	0,391	0,428	0,464	0,501	0,538	0,575	0,611	0,648	0,685	0,721
900	0,183	0,222	0,261	0,300	0,339	0,379	0,418	0,457	0,496	0,535	0,575	0,614	0,653	0,692	0,731	0,771
950	0,191	0,232	0,273	0,314	0,355	0,396	0,437	0,478	0,519	0,560	0,601	0,642	0,683	0,724	0,765	0,806
1000	0,203	0,246	0,290	0,333	0,376	0,420	0,463	0,507	0,550	0,594	0,637	0,681	0,724	0,768	0,811	0,855

**Маркировка**

 Наименование:  
 клапан избыточного давления

Типоразмер по прямоугольному проходному сечению (LxH), мм

Тип клапана: К - канальный; С - стеновой

**КИД-600x600-К**
**Расчёт необходимой площади живого сечения клапана КИД**

Формула расчёта живого сечения клапана КИД, используя параметры двери эвакуационного выхода:

$$S = \frac{V_d \cdot S_d \cdot k_n}{\sqrt{\frac{2 \cdot \Delta P}{\rho}}}$$

Где:

 $V_d$  – Скорость потока воздуха в открытой двери при закрытом клапане, м/с;

 $S_d$  – Площадь открытой двери, м<sup>2</sup>;

 $k_n$  – Постоянный коэффициент, учитывающий сопротивление клапана (1,75);

 $\Delta P$  – Минимальное давление срабатывания клапана, Па (от 20);

 $\rho$  – Плотность воздуха в помещении, кг/м<sup>3</sup> (в норме – 1,2 кг/м<sup>3</sup>).

$$\rho = \frac{P_{атм} \cdot M}{R \cdot T}$$

Где:

 $P_{атм}$  – Атмосферное давление, Па (в зависимости от места установки клапана);

 $M$  – Молярная масса, 29 г/моль;

 $R$  – Газовая постоянная, 8,314 Дж/(моль·К);

 $T$  – Температура воздуха в Кельвинах (К).

 Пример расчёта минимального живого сечения клапана, для помещения с температурой  $T = 25 \text{ }^\circ\text{C}$  (298,15К) при атмосферном давлении  $P_{атм} = 754 \text{ мм рт. ст. (100525 Па)}$ :

$$\text{– плотность воздуха в помещении, } \rho = \frac{100525 \cdot (29/1000)}{8,314 \cdot 298,15} = 1,176 \text{ кг/м}^3$$

$$\text{– живое сечение клапана, } S = \frac{0,1 \cdot 1,84 \cdot 1,75}{\sqrt{\frac{2 \cdot 20}{1,176}}} = 0,055 \text{ м}^2$$

Приведенные формулы несут рекомендательный характер. Для получения полной информации по подбору живого сечения клапана КИД в зависимости от условий эксплуатации, обратитесь в проектную организацию.

**КЛАПАНЫ ИРИСОВЫЕ**



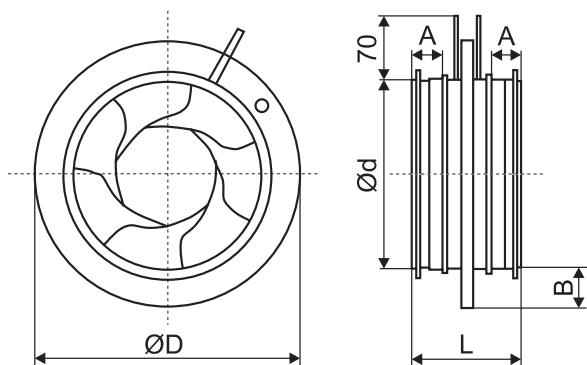
**Описание**

- Ирисовые клапаны предназначены для регулирования потока воздуха и измерения его расхода в воздушных каналах круглого сечения
- Управление воздушными клапанами IRIS осуществляется вручную
- Клапаны сохраняют работоспособность и могут эксплуатироваться вне зависимости от пространственного положения их установки

**Конструктив**

- Клапаны представляют собой ирисовую диафрагму, установленную в корпусе с круглыми присоединительными патрубками
- На корпусе клапана нанесена легко читаемая шкала настройки (от 1 до 8) и установлены соединительные штуцеры для измерения падения давления на нем
- Корпус и регулирующие пластины клапанов изготавливаются из стального оцинкованного листа
- Патрубки корпуса снабжены резиновыми уплотнениями, что обеспечивает герметичность соединения с воздуховодами

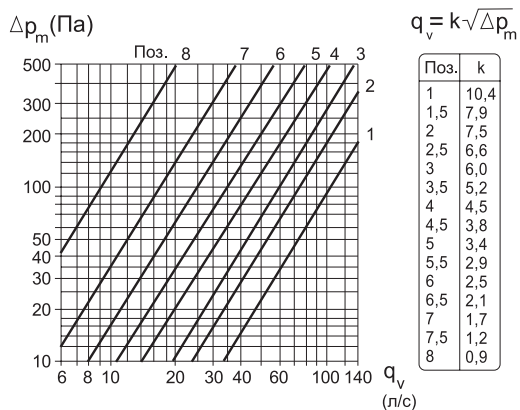
**Габаритные и присоединительные размеры (мм)**



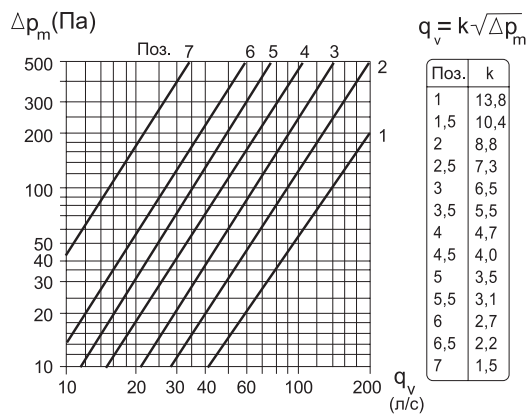
Модель	Ød	ØD	L	A	B	Масса, кг
IRIS 100	99	165	110	30	32	0,5
IRIS 125	124	188	110	30	32	0,7
IRIS 160	159	230	110	30	35	0,9
IRIS 200	199	285	110	30	42	1,4
IRIS 250	249	335	135	40	42	2,1
IRIS 315	314	410	135	40	47	3,5
IRIS 400	398	525	190	60	62	6,4

**Аэродинамические характеристики**

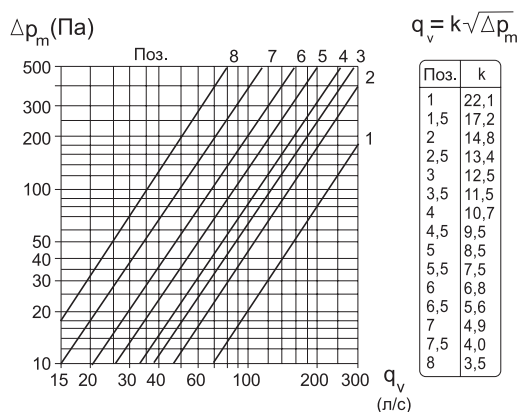
**IRIS 100**



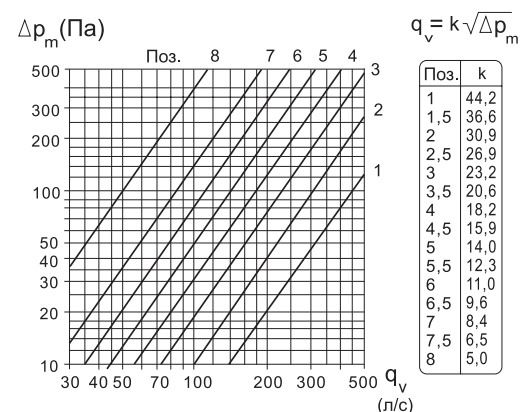
**IRIS 125**

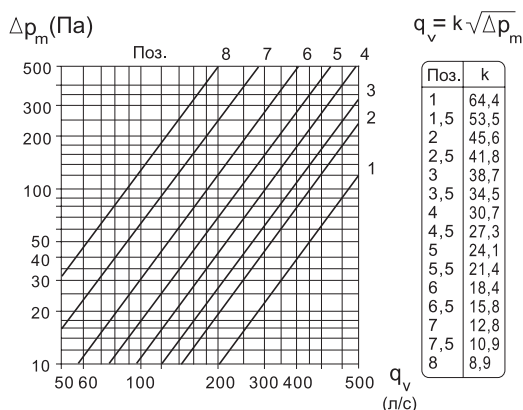
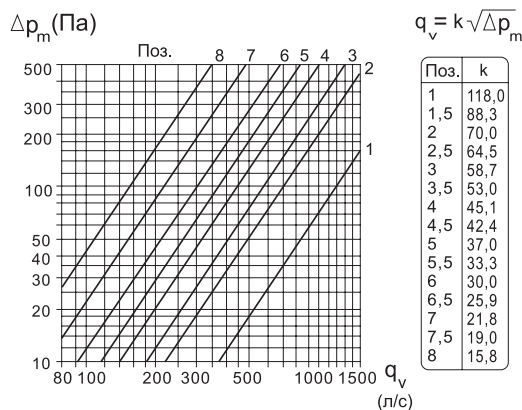
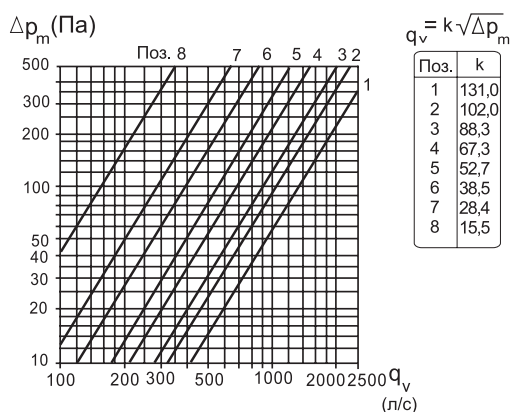


**IRIS 160**



**IRIS 200**



**IRIS 250**

**IRIS 315**

**IRIS 400**


$\Delta p_m$  - перепад давления (Па)  
 $q_v$  - объем воздушного потока (л/с)  
 $k$  - константа пропорциональности

**Шумовые характеристики**

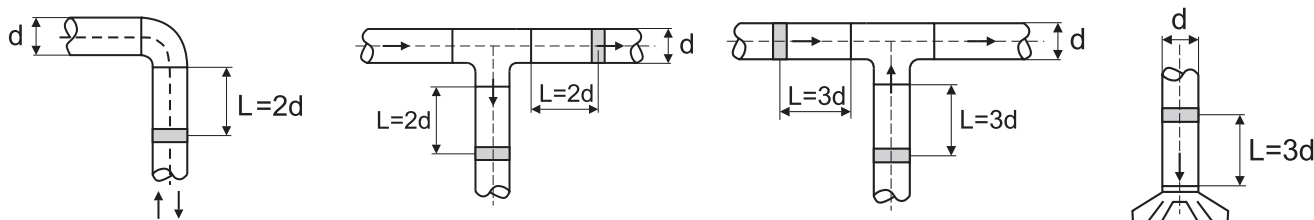
Октавный уровень звуковой мощности определяется по формуле:  $L_{w_{oct}} = L_{p_{10A}} + K_{oct}$ , где

- $L_{w_{oct}}$  - октавный уровень звуковой мощности;
- $L_{p_{10A}}$  - октавный уровень звукового давления;
- $K_{oct}$  - поправочный коэффициент.

Модель	Поправочный коэффициент $K_{oct}$ , дБ							
	63	125	250	500	1000	2000	4000	8000
IRIS 100	25	21	16	9	4	-6	-12	-25
IRIS 125	17	17	13	7	1	-4	-6	-17
IRIS 160	19	18	14	6	-1	-6	-13	-25
IRIS 200	20	17	12	5	-2	-5	-14	-26
IRIS 250	16	12	8	3	1	-4	-17	-32
IRIS 315	24	12	5	0	1	-2	-13	-27
IRIS 400	15	9	6	2	-1	-4	-9	-13

**Рекомендации для монтажа клапана IRIS**

Клапаны IRIS обеспечивают проведение точных измерений во всех точках сети, включая точки вблизи таких местных сопротивлений, как Т-образные тройники и отводы, повороты, изгибы, а также точки перед воздухораспределительными устройствами. В зависимости от требуемой точности измерений, ирисовые клапаны должны быть установлены с учетом рекомендаций по минимальным расстояниям  $L_{min}$ :


**Маркировка: IRIS 100**

где: IRIS – клапан ирисовый;  
 100 – присоединительный размер, мм

## КЛАПАН ИНФИЛЬТРАЦИИ ВОЗДУХА



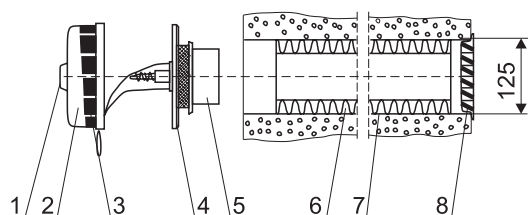
### Описание

- Клапан инфильтрации воздуха предназначен для подачи свежего воздуха в жилые и рабочие помещения. При этом KIV обеспечивает защиту помещения от насекомых, шума, пыли и регулировку количества поступающего воздуха
- Клапан KIV является самостоятельным приточным вентиляционным устройством. Это позволяет устанавливать его практически на любых объектах, не затрагивая конструкцию окон и не влияя на теплотехнические, звукоизоляционные и другие эксплуатационные характеристики оконных конструкций

### Особенности клапана

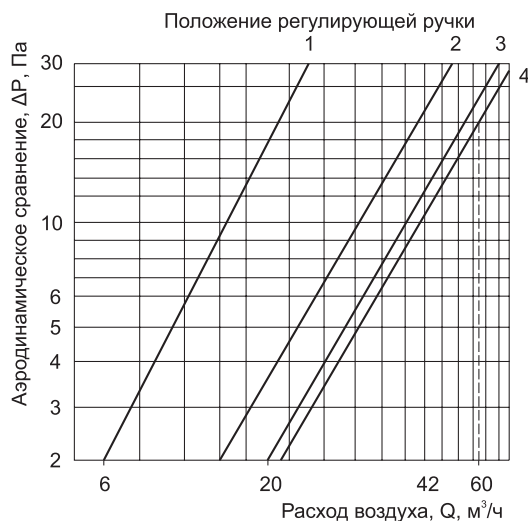
- Устанавливается в стене
- Бесступенчатая регулировка воздушного потока
- Теплоизолированная крышка клапана
- Хорошая звукоизоляция
- Моющийся фильтр
- Равномерное распределение воздуха
- Снижение уличного шума на 37 дБа
- Полное закрытие клапана можно предотвратить, удалив заглушки из регулирующего узла
- Прочный впускной канал может монтироваться еще в процессе изготовления бетонных элементов строения
- Клапан инфильтрации воздуха имеет следующие длины: 500, 600 и 1000 мм
- Поступление свежего и чистого воздуха в количестве 50 м<sup>3</sup>/ч при 20 Па разрежения, создаваемого вытяжкой

### Состав клапана



- 1 - Регулировочная ручка
- 2 - Крышка оголовка
- 3 - Фильтр G3 (EU 3)
- 4 - Внутренняя часть оголовка с заслонкой
- 5 - Уплотнительное кольцо
- 6 - Тепло-шумо изоляция
- 7 - Пластиковый канал (труба) Ø 133 мм
- 8 - Наружная алюминиевая решетка с сеткой

### Аэродинамические характеристики



## ЗАСЛОНКИ ВОЗДУШНЫЕ УНИФИЦИРОВАННЫЕ ОБЩЕГО НАЗНАЧЕНИЯ

Заслонки воздушные общего назначения предназначены для регулирования количества воздуха и невзрывоопасных воздушных смесей, не содержащих липких веществ и волокнистых материалов.

Применяются заслонки в системах вентиляции, кондиционирования воздуха и воздушного отопления с рабочим давлением до 1500 Па.

Заслонки изготавливаются в двух вариантах: для воздуховодов круглого и прямоугольного сечения. Заслонки АЗД изготавливаются с ручным управлением (-РП), с площадкой под электропривод (-ЭП), а также в комплекте с электроприводом.

### Коэффициент местного сопротивления $\epsilon_0$



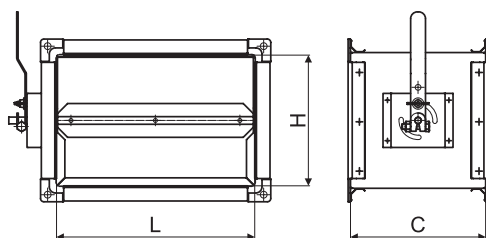
$\alpha^\circ$	5	10	15	20	25	30	40	50	60	65	70	90
Круглые												
$\epsilon_0$	0,24	0,52	0,90	1,54	2,51	3,91	10,8	32,6	118	256	751	$\infty$
Прямоугольные												
$F_n/F_0$	0,91	0,83	0,74	0,66	0,58	0,50	0,36	0,23	0,13	0,09	0,06	90
$\epsilon_0$	0,28	0,45	0,77	1,34	2,16	3,54	9,30	24,9	77,4	158	368	$\infty$

$V_0$  - скорость движения воздуха, м/с (во фронтальном сечении  $F_0$ );  
 $F_0$  - площадь фронтального сечения заслонки;  
 $F_n$  - площадь проходного сечения;  
 $\alpha$  - угол наклона створки.

С информацией об электроприводах можно ознакомиться на стр. 349-352 «Электроприводы».

## ЗАСЛОНКИ ПРЯМОУГОЛЬНОГО СЕЧЕНИЯ

### Заслонки АЗД-192



- С ручным управлением
- Минимальный размер (L\*H) 100\*100 мм
- Максимальный размер (L\*H) 400\*400 мм
- Шаг 50 мм по любой стороне
- Материал - оцинкованная сталь

### Зависимость глубины «С» от типоразмера заслонки

L*H, мм	100	150	200	250	300	350	400
100	170	170	170	170	170	170	170
150	170	170	170	170	170	170	170
200	170	170	200	200	200	200	200
250	170	170	200	200	200	200	200
300	170	170	200	200	200	200	200
350	170	170	200	200	200	200	200
400	170	170	200	200	200	200	250

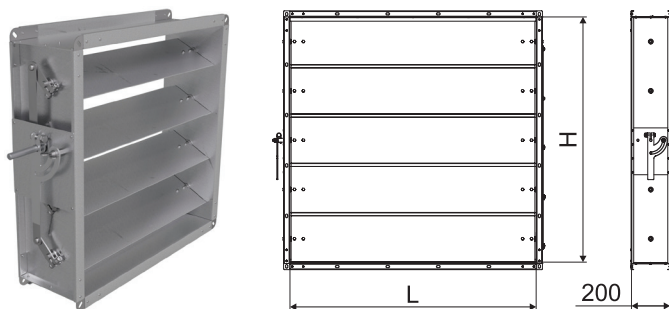
### Маркировка

**Заслонка оц. АЗД-192-400\*400-РП**

Наименование: заслонка АЗД-192 из оцинкованной стали

Типоразмер по прямоугольному проходному сечению (L\*H), мм

Тип привода: РП - ручной привод

**Заслонки АЗД-192-МС (многостворчатые)**


- С ручным управлением
- Минимальный размер (L\*H) 250\*250 мм
- Максимальный размер (L\*H) 1000\*1000 мм
- Шаг 50 мм по любой стороне
- Материал - оцинкованная сталь

**Зависимость количества створок от высоты (H)**

Высота (H), мм	250...350	400...500	550...650	700...800	850...950	1000
Количество створок	2	3	4	5	6	7

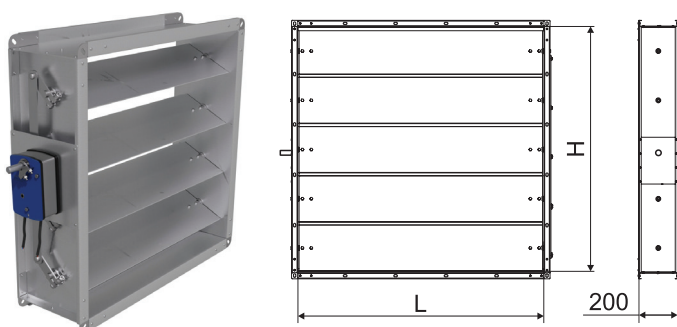
**Маркировка**
[Заслонка оц. АЗД-192-600\\*600-РП-МС](#)

Наименование: заслонка АЗД-192 из оцинкованной стали

Типоразмер по прямоугольному проходному сечению (L\*H), мм

Тип привода: РП - ручной привод

Исполнение: МС - многостворчатое

**Заслонки АЗД-190-МС**


- Заслонка комплектуется электроприводом ROBEN (возможна модификация с площадкой под электропривод)
- Характеристики электроприводов ROBEN см. на стр. 349-352
- Минимальный размер (L\*H) 250\*250 мм
- Максимальный размер (L\*H) 1000\*1000 мм
- Шаг 50 мм по любой стороне
- Материал - оцинкованная сталь

**Зависимость количества створок от высоты (H)**

Высота (H), мм	250...350	400...500	550...650	700...800	850...950	1000
Количество створок	2	3	4	5	6	7

**Маркировка**
[Заслонка оц. АЗД-190-400\\*400-ЭП-МС](#)

Наименование: заслонка АЗД-190 из оцинкованной стали

Типоразмер по прямоугольному проходному сечению (L\*H), мм

Тип привода:

М - электромеханический привод с возвратной пружиной;

Ik – обозначение производителя привода (Ik – ROBEN)

220 – напряжение питания привода, В

Р - электрический реверсивный привод;

Ik – обозначение производителя привода (Ik – ROBEN)

220 – напряжение питания привода, В

ЭП - площадка под электропривод

Исполнение: МС - многостворчатое

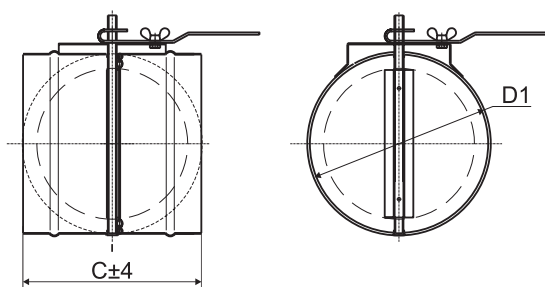
## ЗАСЛОНКИ КРУГЛОГО СЕЧЕНИЯ

### Заслонки АЗД-133, АЗД-133м



- С ручным управлением
- АЗД-133 диаметром 100-500 мм без резинового уплотнителя
- АЗД-133м диаметром 100-400 мм с резиновым уплотнителем
- Материал - оцинкованная сталь

### Габаритные и присоединительные размеры (мм)



- \* D - типоразмер заслонки
- D1 - присоединительный диаметр заслонки
- C - глубина заслонки

D	C	D1
100	170	99
125		124
140		139
160		159
180		179
200	200	199
225		224
250		249
280		279
315		314
355	300	354
400		399
450		449
		499
500		

### Маркировка

Наименование:

АЗД-133 - заслонка из оцинкованной стали без резинового уплотнителя

АЗД-133м - заслонка из оцинкованной стали с резиновым уплотнителем

Типоразмер заслонки (диаметр проходного сечения), мм

Тип привода: РП - ручной привод

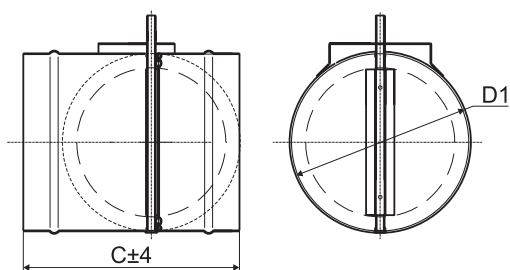
Заслонка оц. АЗД-133-D315-РП

**Заслонки АЗД-122м**



- Заслонка комплектуется электроприводом РОВЕН (возможна модификация с площадкой под электропривод)
- Характеристики электроприводов РОВЕН см. на стр. 349-352
- АЗД 122м диаметром 100-400 мм изготавливаются из оцинкованной стали с резиновым уплотнителем
- На заслонки АЗД-122м диаметром от 100 до 180 мм, включительно, устанавливается маленькая площадка под электропривод; на диаметры от 200 до 400 мм устанавливается большая площадка под электропривод.
- Материал - оцинкованная сталь

**Габаритные и присоединительные размеры (мм)**



\* D - типоразмер заслонки  
D1 - присоединительный диаметр заслонки  
C - глубина заслонки

D	C	D1
100	250	99
125		124
160		159
180		179
200		199
225		224
250		249
280		279
315	300	314
355		354
400		399

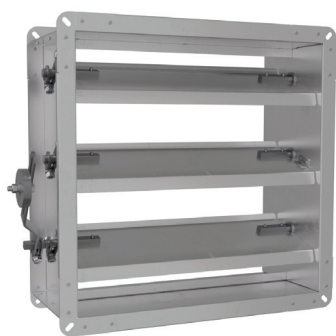
**Маркировка**

**Заслонка оц. АЗД-122м-D315-ЭП**

Наименование:  
заслонка АЗД-122м из оцинкованной стали с резиновым уплотнителем

Типоразмер заслонки (диаметр проходного сечения), мм

Тип привода:  
М - электромеханический привод с возвратной пружиной;  
Ik – обозначение производителя привода (Ik – РОВЕН)  
220 – напряжение питания привода, В  
Р - электрический реверсивный привод);  
Ik – обозначение производителя привода (Ik – РОВЕН)  
220 – напряжение питания привода, В  
ЭП - площадка под электропривод

**КЛАПАНЫ ОБРАТНЫЕ ОБЩЕГО НАЗНАЧЕНИЯ**

**Клапаны КОп**  
 оцинкованная сталь

Проходное сечение (L*H)	
Длина (L), мм	от 150 до 1000
Высота (H), мм	от 150 до 1000


**Клапаны КО**  
 углеродистая сталь

Внутренний диаметр	
Диаметр (D), мм	от 200 до 1250

**Описание**

- Клапаны обратные общего назначения предназначены для предотвращения перетекания воздуха при отключенном вентиляторе
- Клапаны могут быть установлены как в горизонтальном, так и в вертикальном воздуховоде
- При установке клапана в вертикальном воздуховоде поток воздуха должен быть направлен снизу вверх
- Рекомендуемая скорость движения воздуха перед клапаном - не менее 6 м/с

**Транспортировка и окраска**

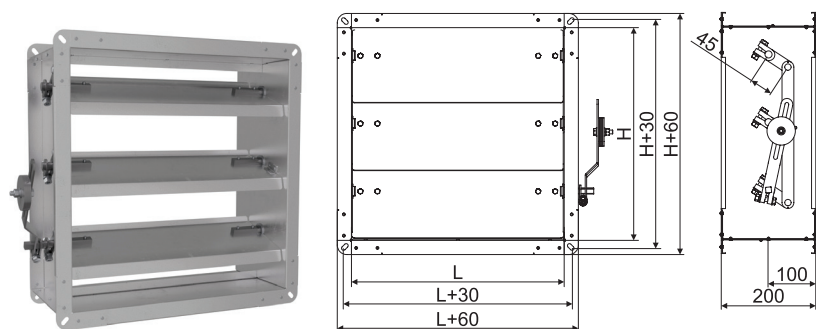
- При транспортировке изделий из углеродистой стали до места назначения, монтажа на объекте, на период хранения, завод-изготовитель покрывает наружную и/или внутреннюю поверхность изделий грунт-эмалью RAL 7040 по технологии, утвержденной заводом-изготовителем, с классом покрытия VII по ГОСТ 9.032-74, согласно технических условий на продукцию
- После установки изделия на объекте, рекомендуется (в иных случаях необходимо), окрасить его в соответствии с указаниями проекта системы вентиляции

**Потери давления в клапане КОп**

Модель	Характеристики		
	Потери давления при полностью открытом клапане $\Delta P$ , Па		Коэффициент местного сопротивления $\epsilon$
	При $V \leq 13$ м/с на горизонтальных участках	При $V \leq 6$ м/с на вертикальных участках	
КОп-150*150	6	0	
КОп-200*200	8	0,02	
КОп-250*250	9	0,04	0
КОп-400*400	11	0,18	
КОп-500*500	15	0,37	
КОп-800*800	20	1,56	0,08
КОп-1000*1000	31	3,14	0,17

**Потери давления в клапане КО**

Модель	Характеристики		
	Потери давления при полностью открытом клапане $\Delta P$ , Па		Коэффициент местного сопротивления $\epsilon$
	При $V \leq 13$ м/с на горизонтальных участках	При $V \leq 6$ м/с на вертикальных участках	
КО-250	4	0,04	
КО-315	5	0,07	
КО-400	7	0,12	0
КО-500	11	0,26	
КО-630	11	0,52	0,03
КО-800	12	1,1	0,06
КО-1000	21	2,25	0,12
КО-1250	32	4,57	0,25

**КЛАПАНЫ ОБРАТНЫЕ ПРЯМОУГОЛЬНОГО СЕЧЕНИЯ ТИПА КОп**


- КОп - клапан общего назначения
- Режим работы - отсечной клапан
- Материал - оцинкованная сталь
- Минимальный размер (L\*H) 150\*150 мм, далее с шагом 50 мм в любом сочетании
- Максимальный размер (L\*H) 1000\*1000 мм

**Зависимость количества створок клапанов КОп от высоты (H)**

<b>Высота (H), мм</b>	150...250	300...400	450...600	650...800	850...1000
<b>Количество створок</b>	1	2	3	4	5

**Габаритные и присоединительные размеры (мм) стандартного ряда клапанов типа КОп**

Модель	L*H	Количество створок	C	Масса, кг
КОп-150*150	150*150	1	200	2,8
КОп-200*200	200*200	1		3,5
КОп-250*250	250*250	1		4,3
КОп-300*300-МС	300*300	2		5,5
КОп-350*350-МС	350*350	2		6,6
КОп-400*400-МС	400*400	2		8,3
КОп-450*450-МС	450*450	3		8,8
КОп-500*500-МС	500*500	3		9,4
КОп-600*600-МС	600*600	3		13,8
КОп-700*700-МС	700*700	4		15,4
КОп-800*800-МС	800*800	4		17,7
КОп-900*900-МС	900*900	5		22,6
КОп-1000*1000-МС	1000*1000	5	25,9	

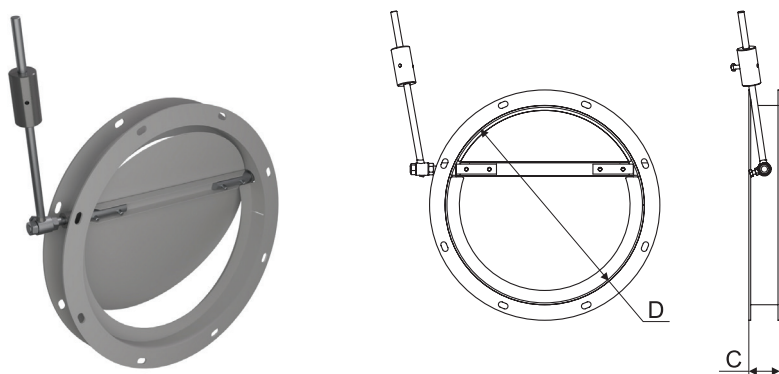
**Маркировка**
**Клапан обратный оц. КОп-500\*500-МС**

Материал корпуса (оцинкованная сталь)	
Наименование: клапан обратный КОп общего назначения	
Типоразмер по прямоугольному проходному сечению (L*H), мм	
МС – многостворчатое исполнение (при высоте (H) от 300 мм)	

Примеры обозначений:

- Клапан обратный оц. КОп-250\*250
- Клапан обратный оц. КОп-300\*300-МС

**КЛАПАНЫ ОБРАТНЫЕ КРУГЛОГО СЕЧЕНИЯ ТИПА КО**



- Режим работы - отсечной клапан.
- Материал - углеродистая сталь
- Минимальный размер (D) 200 мм
- Максимальный размер (D) 1250 мм

**Габаритные размеры (мм)**

Модель	D, мм	C, мм -1 (короткий)	Масса, кг	C, мм -2 (длинный)	Масса, кг
КО-200	200	50	3,3	190	3,0
КО-250	250		3,9	235	4,0
КО-280	280		4,4	265	5,0
КО-315	315		4,9	300	6,4
КО-355	355		5,4	340	7,8
КО-400	400		6,2	385	9,4
КО-450	450		7,0	435	11,4
КО-500	500		7,7	485	13,5
КО-560	560		8,7	560	16,5
КО-630	630		10,0	580	19,0
КО-710	710		11,5		22,8
КО-800	800	13,3		26,0	
КО-900	900	15,6	615	30,0	
КО-1000	1000	64	18,0		34,0
КО-1250	1250		24,5		45,0

**Маркировка**

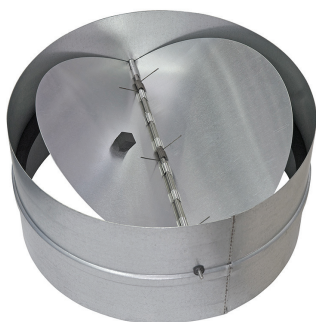
**Клапан обратный КО-1-630**

Наименование: клапан обратный КО общего назначения

Глубина клапана: 1 – короткий; 2 – длинный

Диаметр проходного сечения (D), мм

## КЛАПАНЫ ОБРАТНЫЕ ТИПА КОВ



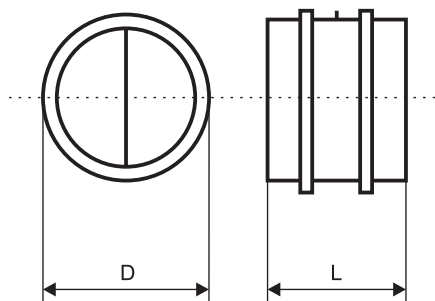
### Описание

- Обратный клапан КОВ с подпружинными лопастями обеспечивает автоматическое перекрытие круглых воздухопроводов при выключении вентилятора
- Обратный клапан может быть установлен в любом положении
- Рекомендуемая скорость движения воздуха перед клапаном — не менее 3 м/с

### Конструктив

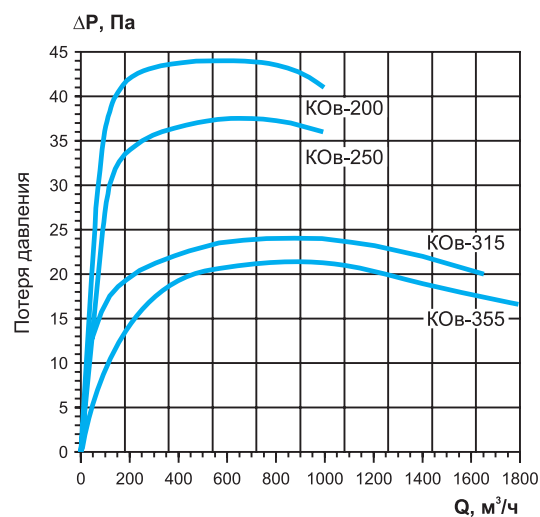
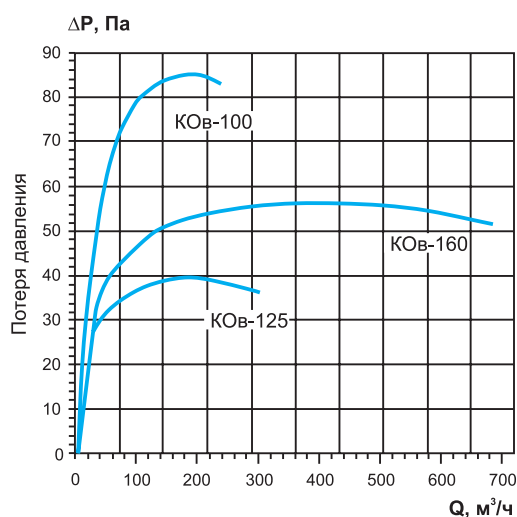
- Корпус и лопасти обратного клапана выполнены из оцинкованного стального листа толщиной 0,7 мм
- На одной из лопастей есть вибродемпфирующий уплотнитель для предотвращения шума при открытии клапана

## Габаритные и присоединительные размеры (мм) клапанов типа КОВ



Модель	D	L
КОВ-100	100	
КОВ-125	125	85
КОВ-160	160	
КОВ-200	200	
КОВ-250	250	125
КОВ-315	315	
КОВ-355	355	187

## Аэродинамические характеристики обратных клапанов



### Маркировка

Наименование: клапан обратный КОВ

Типоразмер (по диаметру присоединения), мм

Клапан обратный КОВ-100

## КЛАПАНЫ ОБРАТНЫЕ ВЗРЫВОЗАЩИЩЕННЫЕ ДЛЯ ВЕНТИЛЯЦИОННЫХ СИСТЕМ ВЗРЫВООПАСНЫХ ПРОИЗВОДСТВ

Клапаны обратные взрывозащищенные предназначены для вентиляционных систем взрывоопасных производств и устанавливаются во взрывоопасных зонах помещений. В конструкции данного клапана исключена возможность возникновения искр между соприкасающимися частями в процессе эксплуатации.

Вид климатического исполнения и категория размещения – УЗ по ГОСТ 15150-69. Температура перемещаемой среды от - 40 до + 80 °С.

Клапаны обратные взрывозащищенные предназначены для регулирования количества воздуха в вентиляционных системах взрывоопасных производств, а также для предотвращения перетекания воздуха через ответвления к отключенным вентиляторам (от отключенных вентиляторов) при присоединении последних к коллекторам. Клапаны допускаются для применения в вентиляционных системах, перемещающих взрывоопасные газо-паровоздушные смеси всех классов по ГОСТ 30852.9 и всех групп по классификации ПУЭ 7 и могут устанавливаться во взрывоопасных зонах помещений классов В-1, В-1а и В-1б.

### КЛАПАНЫ ОБРАТНЫЕ ВЗРЫВОЗАЩИЩЕННЫЕ ТИПА АЗЕ

**Клапаны обратные взрывозащищенные АЗЕ прямоугольного сечения из оцинкованной стали по серии 5.904-58**



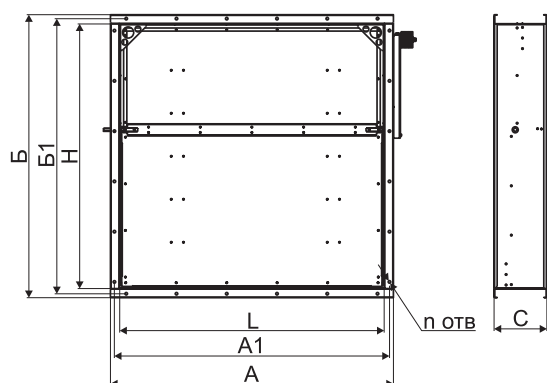
Минимальный и максимальный размеры клапана АЗЕ прямоугольного сечения только в соответствии с таблицей.

Корпус клапана прямоугольного сечения имеет переменную глубину и в открытом состоянии полотно имеет вылет.

Режим работы клапана – отсечной

Материал – оцинкованная сталь.

**Таблица исполнений клапана обратного прямоугольного сечения по серии 5.904-58**



Обозначение по серии 5.904-58	Размер проходного сечения, мм (LxH)	A, мм	A1, мм	B, мм	B1, мм	C, мм	n, шт.	Масса, кг
AZE102.000	150x150	200	180	200	180	150	8	2,3
AZE102.000-01	250x250	300	280	300	280	160	8	3,7
AZE102.000-02	300x250	350	330	300	280	160	10	4,2
AZE103.000	400x400	456	430	456	430	170	12	6,9
AZE103.000-01	500x500	556	530	556	530	170	16	8,9
AZE103.000-02	600x600	656	630	656	630	170	20	10,9
AZE104.000	800x800	864	830	864	830	180	20	20,1
AZE104.000-01	1000x1000	1070	1040	1070	1040	200	24	28,4

#### Маркировка

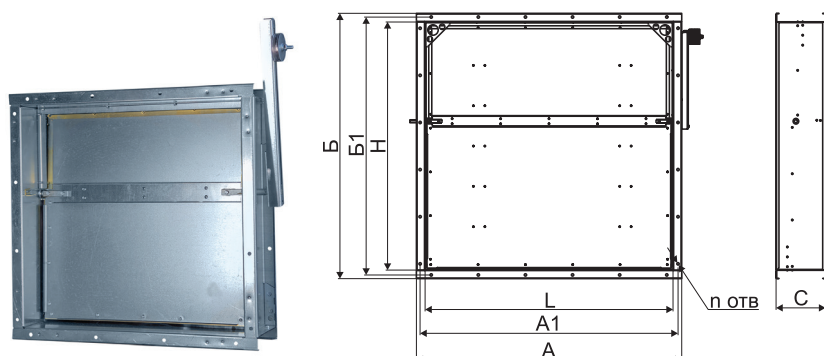
**Клапан обратный взрывозащищенный оц. АЗЕ104-1000x1000**

Материал корпуса (оцинкованная сталь)

Обозначение по присоединительному размеру соответствующее серии 5.904-58

Номинальный размер проходного сечения, мм (LxH)

## Клапаны обратные взрывозащищенные АЗЕ прямоугольного сечения нестандартных размеров



Минимальный и максимальный размеры клапана АЗЕ прямоугольного сечения только в соответствии с таблицей.

Корпус клапана прямоугольного сечения имеет переменную глубину и в открытом состоянии полотно имеет вылет.

Режим работы клапана – отсечной.

Максимальный угол открытия полотна - 80°

Материал – оцинкованная сталь.

### Маркировка

Клапан обратный взрывозащищенный оц. АЗЕ - 1000x900

Материал корпуса (оцинкованная сталь)

АЗЕ - клапан обратный взрывозащищенный прямоугольного сечения нестандартного размера

Номинальный размер проходного сечения, мм (LxH)

### Таблица исполнений клапана обратного прямоугольного сечения нестандартных размеров

Обозначение (LxH)	A, мм	A1, мм	B, мм	B1, мм	C, мм	п, шт.	Обозначение (LxH)	A, мм	A1, мм	B, мм	B1, мм	C, мм	п, шт.
оц. АЗЕ - 150x200	200	180	250	230	150	8	оц. АЗЕ - 600x300	650	630	350	330	160	16
оц. АЗЕ - 200x150	250	230	200	180	150	8	оц. АЗЕ - 600x350	650	630	400	380	160	16
оц. АЗЕ - 200x200	250	230	250	230	150	8	оц. АЗЕ - 600x400	650	630	450	430	170	16
оц. АЗЕ - 200x250	250	230	300	280	160	8	оц. АЗЕ - 600x450	650	630	500	480	170	16
оц. АЗЕ - 250x150	300	280	200	180	150	8	оц. АЗЕ - 600x500	650	630	550	530	170	18
оц. АЗЕ - 250x200	300	280	250	230	150	8	оц. АЗЕ - 600x550	650	630	600	580	170	18
оц. АЗЕ - 250x300	300	280	350	330	160	10	оц. АЗЕ - 600x650	650	630	700	680	170	20
оц. АЗЕ - 300x200	350	330	250	230	150	10	оц. АЗЕ - 600x700	650	630	750	730	170	20
оц. АЗЕ - 300x300	350	330	350	330	160	10	оц. АЗЕ - 600x750	650	630	800	780	170	22
оц. АЗЕ - 300x350	350	330	400	380	160	10	оц. АЗЕ - 600x800	650	630	850	830	180	22
оц. АЗЕ - 300x400	350	330	450	430	170	12	оц. АЗЕ - 650x400	700	680	450	430	170	16
оц. АЗЕ - 350x250	400	380	300	280	160	10	оц. АЗЕ - 650x450	700	680	500	480	170	16
оц. АЗЕ - 350x300	400	380	350	330	160	10	оц. АЗЕ - 650x600	700	680	650	630	170	20
оц. АЗЕ - 350x350	400	380	400	380	160	10	оц. АЗЕ - 650x650	700	680	700	680	170	20
оц. АЗЕ - 350x400	400	380	450	430	170	12	оц. АЗЕ - 650x700	700	680	750	730	170	20
оц. АЗЕ - 350x450	400	380	500	480	170	12	оц. АЗЕ - 650x750	720	690	820	790	170	20
оц. АЗЕ - 400x200	450	430	250	230	150	10	оц. АЗЕ - 650x800	720	690	870	840	180	20
оц. АЗЕ - 400x250	450	430	300	280	160	10	оц. АЗЕ - 700x400	750	730	450	430	170	16
оц. АЗЕ - 400x300	450	430	350	330	160	12	оц. АЗЕ - 700x450	750	730	500	480	170	16
оц. АЗЕ - 400x350	450	430	400	380	160	12	оц. АЗЕ - 700x500	750	730	550	530	170	18
оц. АЗЕ - 400x450	450	430	500	480	170	12	оц. АЗЕ - 700x550	750	600	730	580	170	18
оц. АЗЕ - 400x500	450	430	550	530	170	14	оц. АЗЕ - 700x600	770	740	670	640	170	20
оц. АЗЕ - 450x300	500	480	350	330	160	12	оц. АЗЕ - 700x650	770	740	720	690	170	20
оц. АЗЕ - 450x350	500	480	400	380	160	12	оц. АЗЕ - 700x750	770	740	820	790	170	20
оц. АЗЕ - 450x400	500	480	450	430	170	12	оц. АЗЕ - 700x800	770	740	870	840	180	20
оц. АЗЕ - 450x450	500	480	500	480	170	16	оц. АЗЕ - 700x850	770	740	920	890	180	20
оц. АЗЕ - 450x500	500	480	550	530	170	16	оц. АЗЕ - 700x900	770	740	970	940	180	20
оц. АЗЕ - 450x550	500	480	600	580	170	16	оц. АЗЕ - 750x500	800	780	550	530	170	18
оц. АЗЕ - 500x250	550	530	300	280	160	12	оц. АЗЕ - 750x600	820	790	670	640	170	20
оц. АЗЕ - 500x300	550	530	350	330	160	14	оц. АЗЕ - 750x650	820	790	720	690	170	20
оц. АЗЕ - 500x350	550	530	400	380	160	14	оц. АЗЕ - 750x700	820	790	770	740	170	20
оц. АЗЕ - 500x400	550	530	450	430	170	14	оц. АЗЕ - 750x750	820	790	820	790	170	20
оц. АЗЕ - 500x450	550	530	500	480	170	16	оц. АЗЕ - 750x800	820	790	870	840	180	20
оц. АЗЕ - 500x550	550	530	600	580	170	16	оц. АЗЕ - 750x850	820	790	920	890	180	20
оц. АЗЕ - 500x600	550	530	650	630	170	18	оц. АЗЕ - 750x900	820	790	970	940	180	20
оц. АЗЕ - 500x650	550	530	700	680	170	18	оц. АЗЕ - 800x500	870	790	570	540	170	20

**Таблица исполнений клапана обратного прямоугольного сечения нестандартных размеров**

Обозначение (LxH)	A, мм	A1, мм	B, мм	B1, мм	C, мм	п, шт.	Обозначение (LxH)	A, мм	A1, мм	B, мм	B1, мм	C, мм	п, шт.
оц. АЗЕ - 800x550	870	840	620	590	170	20	оц. АЗЕ - 900x650	970	940	720	690	170	20
оц. АЗЕ - 800x600	870	790	670	640	170	20	оц. АЗЕ - 900x700	970	940	770	740	170	20
оц. АЗЕ - 800x650	870	840	720	690	170	20	оц. АЗЕ - 900x750	970	940	820	790	170	20
оц. АЗЕ - 800x700	870	840	770	740	170	20	оц. АЗЕ - 900x800	970	940	870	840	180	20
оц. АЗЕ - 800x750	870	840	820	790	170	20	оц. АЗЕ - 900x850	970	940	920	890	180	20
оц. АЗЕ - 800x850	870	840	920	890	180	20	оц. АЗЕ - 900x900	970	940	970	940	180	20
оц. АЗЕ - 800x900	870	840	970	940	180	20	оц. АЗЕ - 900x1000	970	940	1070	1040	200	24
оц. АЗЕ - 800x950	870	840	1020	990	180	22	оц. АЗЕ - 950x700	1020	990	770	740	170	20
оц. АЗЕ - 800x1000	870	840	1070	1040	200	22	оц. АЗЕ - 950x750	1020	990	820	790	170	20
оц. АЗЕ - 850x600	920	890	670	640	170	20	оц. АЗЕ - 950x800	1020	990	870	840	180	22
оц. АЗЕ - 850x650	920	890	720	690	170	20	оц. АЗЕ - 950x850	1020	990	920	890	180	22
оц. АЗЕ - 850x700	920	890	770	740	170	20	оц. АЗЕ - 950x900	1020	990	970	940	180	24
оц. АЗЕ - 850x750	920	890	820	790	170	20	оц. АЗЕ - 950x1000	1020	990	1070	1040	200	24
оц. АЗЕ - 850x800	920	890	870	840	180	20	оц. АЗЕ - 1000x500	1070	1040	570	540	170	20
оц. АЗЕ - 850x850	920	890	920	890	180	20	оц. АЗЕ - 1000x700	1070	1040	770	740	170	22
оц. АЗЕ - 850x900	920	890	970	940	180	20	оц. АЗЕ - 1000x750	1070	1040	820	790	170	22
оц. АЗЕ - 850x1000	920	890	1070	1040	200	24	оц. АЗЕ - 1000x800	1070	1040	870	840	180	22
оц. АЗЕ - 900x600	970	940	670	640	170	20	оц. АЗЕ - 1000x850	1070	1040	920	890	180	22
							оц. АЗЕ - 1000x900	1070	1040	970	940	180	24

**Клапаны обратные взрывозащищенные АЗЕ круглого сечения по серии 5.904-58**



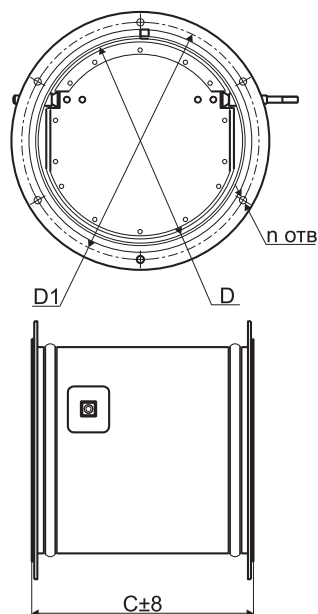
Минимальный и максимальный размеры клапана АЗЕ круглого сечения только в соответствии с таблицей.

Корпус клапана круглого сечения имеет переменную глубину и не имеет вылета полотна.

Режим работы клапана – отсечной.

Материал – оцинкованная сталь.

**Таблица исполнений клапана обратного круглого сечения по серии 5.904-58**



Обозначение по серии 5.904-58	Диаметр проходного сечения, мм	D, мм	D1, мм	C, мм	п, шт.	Масса, кг
АЗЕ100.000-02	160	160	190	150	6	1,8
АЗЕ100.000-03	200	200	230	190	6	2,7
АЗЕ101.000	250	250	280	235	6	4,68
АЗЕ101.000-01	315	315	345	300	8	6,48
АЗЕ101.000-02	355	355	385	340	8	8,55
АЗЕ101.000-03	400	400	430	385	8	10,35
АЗЕ101.000-04	450	450	480	435	10	12,33
АЗЕ101.000-05	500	500	530	485	10	14,76
АЗЕ101.000-06	560	560	590	545	10	17,37
АЗЕ101.000-07	630	630	660	615	12	24,75
АЗЕ101.000-08	710	710	740	695	12	31,05
АЗЕ101.000-09	800	800	830	785	12	38,7
АЗЕ101.000-10	900	900	940	885	16	52,2
АЗЕ101.000-11	1000	1000	1040	985	16	63,27

**Маркировка**

Клапан обратный взрывозащищенный оц. АЗЕ101-Ø800

Материал корпуса (оцинкованная сталь)

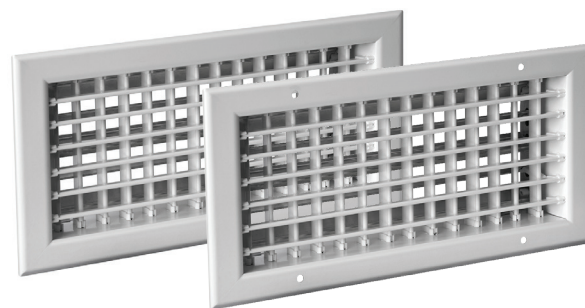
Обозначение по присоединительному размеру соответствующее серии 5.904-58

Номинальный диаметр проходного сечения (D), мм

**РЕШЕТКИ ВЕНТИЛЯЦИОННЫЕ РЕГУЛИРУЕМЫЕ ТИПА РВ**

**РВ-1/РВо-1**  
 без регулятора

**РВр-1/РВро-1**  
 с регулятором

**РВ-2/РВо-2**  
 без регулятора

**РВр-2/РВро-2**  
 с регулятором

**Описание**

- Решетки вентиляционные регулируемые предназначены для подачи и удаления воздуха в системах вентиляции и кондиционирования. Наличие регулировки позволяет оптимально распределять воздушные потоки в помещениях.

**Конструктив и монтаж**

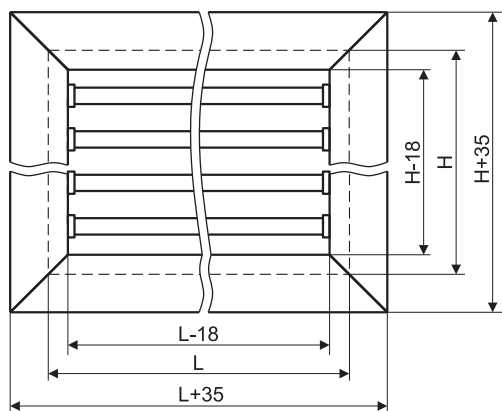
- Состоят из рамки и ламелей с регулируемым углом наклона
- Однорядные - с горизонтальными ламелями, двухрядные - с горизонтальными и вертикальными ламелями
- Рамка и ламели изготовлены из алюминиевого профиля
- Оснащаются встроенным (регулировка вручную) или съемным (регулировка отверткой) регулятором расхода воздуха
- Возможно исполнение с отверстиями в рамке для потолочного монтажа при помощи самонарезающих винтов
- Настенный монтаж рекомендуется с помощью пружинных фиксаторов (под заказ), а для тонкостенных проёмов рекомендуется дополнительно заказывать монтажную рамку соответствующих размеров

**Цвет**

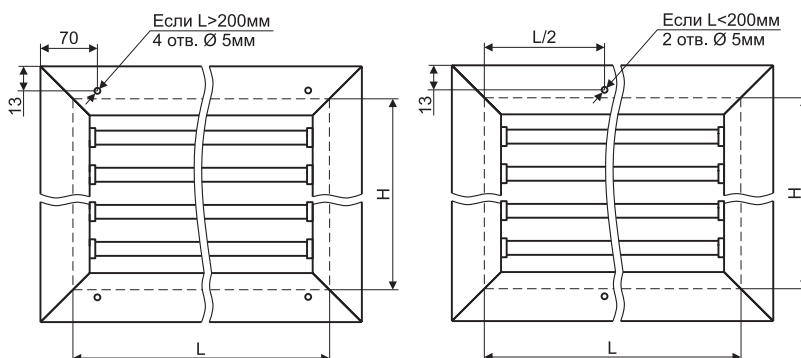
- По умолчанию окрашены в белый цвет (RAL 9016). Возможно окрашивание в типовые цвета RAL в зависимости от объема заказа

Н*L (Высота * Длина)		Длина L, с шагом 50 (мм)	
		100...500	550...1000
Высота Н с шагом 50 (мм)	100...500	цельная, без перегородки РВ-1, РВо-1, РВ-2, РВо-2 (без регулятора) РВр-1, РВро-1, РВр-2, РВро-2 (встроенный регулятор)	цельная, с вертикальной перегородкой РВ-1, РВо-1, РВ-2, РВо-2 (без регулятора) РВр-1, РВро-1 (встроенный регулятор) РВр-2, РВро-2 (съемный регулятор)
	550...1000	цельная, с горизонтальной перегородкой РВ-1, РВо-1, РВ-2, РВо-2 (без регулятора) РВр-1, РВро-1, РВр-2, РВро-2 (съемный регулятор)	Все типоразмеры свыше указанных выполняются составными из цельных решеток

## Габаритные и присоединительные размеры (мм)



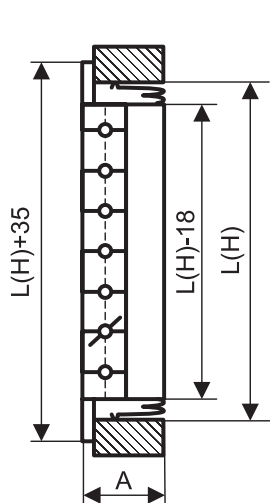
### Расположение отверстий на решетках РВо и РВро



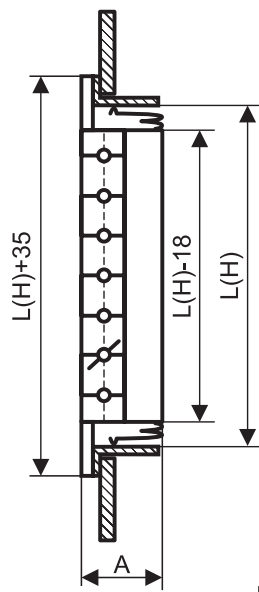
L - длина монтажного проема, мм;  
H - высота монтажного проема, мм;  
L(H)-18 - размеры внутреннего сечения решеток, мм;  
L(H)+35 - габаритные размеры решетки, мм;  
A - глубина решетки, мм (решетки РВ-1):  
• РВ-1 - 33 мм ;

- РВр-1 - 50 мм ( с интегрированным регулятором);
- РВр-1 - 78 мм (33 мм + 45 мм) (съёмный регулятор);
- А - глубина решетки, мм (решетки РВ-2):
- РВ-2 - 45 мм ;
- РВр-2 – 90 мм (45 мм + 45 мм) (съёмный регулятор);
- РВр-2 - 70 мм (встроенный регулятор).

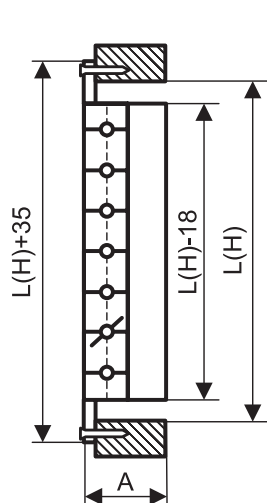
#### Монтаж в стеновой проем



#### Монтаж с помощью монтажной рамки



#### Монтаж с помощью самонарезающих винтов



Пружинные фиксаторы\* рекомендованы для настенного монтажа

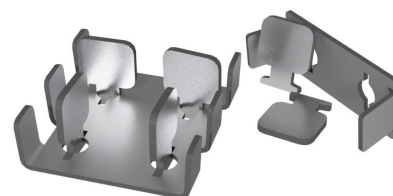
Отличаются наличием отверстий для крепления, рекомендованы для потолочного монтажа

\* Приобретаются отдельно.

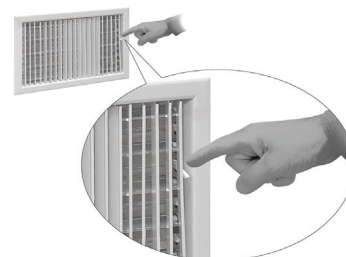
Коэффициент «живого сечения» вентиляционной решетки РВ-1 – 0,68,  
Коэффициент «живого сечения» вентиляционной решетки РВ-2 – 0,55.

### Применение кронштейна МКР в модульных решетках

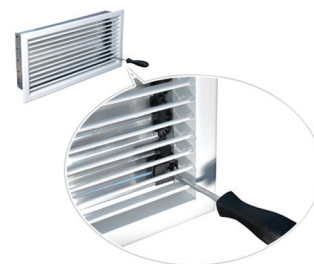
Соединение модульных решеток осуществляется с помощью кронштейна МКР (стр.221). Кронштейн не входит в комплект поставки модульных решеток и приобретается отдельно.



### Схема регулировки клапана расхода воздуха решеток РВр и РВро встроенный регулятор



### съёмный клапан



**Маркировка:**
**Решетка вентиляционная РВ-1-200\*400 RAL9016**

где: РВ – решетка вентиляционная;  
 (РВо - решетка вентиляционная с отверстием для крепления);  
 1 – рядность решеток: 1 - однорядная, 2 - двухрядная;  
 200\*400 – установочный размер решетки (H\*L), мм;  
 RAL9016 – цвет окраски решетки по каталогу RAL

**Решетка вентиляционная РВр-2-150\*300 RAL9016**

где: РВр – решетка вентиляционная с регулятором расхода воздуха;  
 (РВро - решетка вентиляционная с регулятором расхода воздуха с отверстиями для крепления);  
 2 – рядность решеток: 1 - однорядная, 2 - двухрядная;  
 150\*300 – установочный размер решетки (H\*L), мм;  
 RAL9016 – цвет окраски решетки по каталогу RAL

**Решетка вентиляционная РВро-1-250\*500 RAL9016**

где: РВро - решетка вентиляционная с регулятором расхода воздуха с отверстиями для крепления;  
 (РВр - решетка вентиляционная с регулятором расхода воздуха);  
 1 – рядность решеток: 1 - однорядная, 2 - двухрядная;  
 250\*500 – установочный размер решетки (H\*L), мм;  
 RAL9016 – цвет окраски решетки по каталогу RAL

**Массы решеток РВ-1**

Модель	Масса, кг	Модель	Масса, кг	Модель	Масса, кг	Модель	Масса, кг
РВ-1-100*200	0,3	РВ-1-300*100	0,5	РВ-1-400*1000	2,6	РВ-1-700*400	2,0
РВ-1-100*300	0,4	РВ-1-300*200	0,6	РВ-1-500*100	0,6	РВ-1-700*500	2,4
РВ-1-100*400	0,5	РВ-1-300*300	0,8	РВ-1-500*200	0,9	РВ-1-800*100	1,0
РВ-1-100*500	0,6	РВ-1-300*400	0,9	РВ-1-500*300	1,1	РВ-1-800*200	1,3
РВ-1-100*600	0,7	РВ-1-300*500	1,1	РВ-1-500*400	1,4	РВ-1-800*300	1,7
РВ-1-100*700	0,8	РВ-1-300*600	1,3	РВ-1-500*500	1,6	РВ-1-800*400	2,2
РВ-1-100*800	0,9	РВ-1-300*700	1,6	РВ-1-500*600	1,9	РВ-1-800*500	2,5
РВ-1-100*900	1,0	РВ-1-300*800	1,8	РВ-1-500*700	2,4	РВ-1-900*100	1,1
РВ-1-100*1000	1,1	РВ-1-300*900	2,0	РВ-1-500*800	2,7	РВ-1-900*200	1,5
РВ-1-200*100	0,4	РВ-1-300*1000	2,1	РВ-1-500*900	2,9	РВ-1-900*300	1,9
РВ-1-200*200	0,5	РВ-1-400*100	0,5	РВ-1-500*1000	3,2	РВ-1-900*400	2,3
РВ-1-200*300	0,6	РВ-1-400*200	0,8	РВ-1-600*100	0,7	РВ-1-900*500	2,8
РВ-1-200*400	0,7	РВ-1-400*300	0,9	РВ-1-600*200	1,0	РВ-1-1000*100	1,1
РВ-1-200*500	0,8	РВ-1-400*400	1,1	РВ-1-600*300	1,3	РВ-1-1000*200	1,6
РВ-1-200*600	1,0	РВ-1-400*500	1,3	РВ-1-600*400	1,6	РВ-1-1000*300	2,1
РВ-1-200*700	1,2	РВ-1-400*600	1,6	РВ-1-600*500	1,9	РВ-1-1000*400	2,7
РВ-1-200*800	1,3	РВ-1-400*700	2,0	РВ-1-700*100	0,9	РВ-1-1000*500	3,0
РВ-1-200*900	1,5	РВ-1-400*800	2,2	РВ-1-700*200	1,2		
РВ-1-200*1000	1,6	РВ-1-400*900	2,4	РВ-1-700*300	1,5		

**Массы решеток PB-2**

Модель	Масса, кг	Модель	Масса, кг	Модель	Масса, кг	Модель	Масса, кг
PB-2-100*100	0,3	PB-2-200*1000	2,6	PB-2-400*900	4,0	PB-2-700*300	2,6
PB-2-100*200	0,5	PB-2-300*100	0,6	PB-2-400*1000	4,4	PB-2-700*400	3,3
PB-2-100*300	0,6	PB-2-300*200	0,9	PB-2-500*100	0,9	PB-2-700*500	4,0
PB-2-100*400	0,7	PB-2-300*300	1,2	PB-2-500*200	1,3	PB-2-800*100	1,4
PB-2-100*500	0,9	PB-2-300*400	1,5	PB-2-500*300	1,8	PB-2-800*200	2,1
PB-2-100*600	1,0	PB-2-300*500	1,8	PB-2-500*400	2,2	PB-2-800*300	2,9
PB-2-100*700	1,2	PB-2-300*600	2,1	PB-2-500*500	2,7	PB-2-800*400	3,7
PB-2-100*800	1,4	PB-2-300*700	2,6	PB-2-500*600	3,2	PB-2-800*500	4,4
PB-2-100*900	1,5	PB-2-300*800	2,9	PB-2-500*700	4,0	PB-2-900*100	1,5
PB-2-100*1000	1,6	PB-2-300*900	3,2	PB-2-500*800	4,4	PB-2-900*200	2,3
PB-2-200*100	0,5	PB-2-300*1000	3,5	PB-2-500*900	4,9	PB-2-900*300	3,2
PB-2-200*200	0,7	PB-2-400*100	0,7	PB-2-500*1000	5,4	PB-2-900*400	4,0
PB-2-200*300	0,9	PB-2-400*200	1,1	PB-2-600*100	1,0	PB-2-900*500	4,0
PB-2-200*400	1,1	PB-2-400*300	1,7	PB-2-600*200	1,5	PB-2-1000*100	1,6
PB-2-200*500	1,3	PB-2-400*400	1,8	PB-2-600*300	2,1	PB-2-1000*200	2,6
PB-2-200*600	1,5	PB-2-400*500	2,2	PB-2-600*400	2,6	PB-2-1000*300	3,5
PB-2-200*700	1,9	PB-2-400*600	2,6	PB-2-600*500	3,2	PB-2-1000*400	4,4
PB-2-200*800	2,1	PB-2-400*700	3,3	PB-2-700*100	1,2	PB-2-1000*500	5,4
PB-2-200*900	2,3	PB-2-400*800	3,7	PB-2-700*200	1,9		

**Массы решеток PBp-1**

Модель	Масса, кг	Модель	Масса, кг	Модель	Масса, кг	Модель	Масса, кг
PBp-1-100*100	0,4	PBp-1-200*1000	3,2	PBp-1-400*900	4,7	PBp-1-700*300	3,8
PBp-1-100*200	0,6	PBp-1-300*100	0,7	PBp-1-400*1000	5,1	PBp-1-700*400	4,6
PBp-1-100*300	0,8	PBp-1-300*200	1,0	PBp-1-500*100	0,9	PBp-1-700*500	5,3
PBp-1-100*400	1,0	PBp-1-300*300	1,4	PBp-1-500*200	1,5	PBp-1-800*100	2,0
PBp-1-100*500	1,2	PBp-1-300*400	1,8	PBp-1-500*300	2,0	PBp-1-800*200	3,1
PBp-1-100*600	1,4	PBp-1-300*500	2,1	PBp-1-500*400	2,5	PBp-1-800*300	4,2
PBp-1-100*700	1,6	PBp-1-300*600	2,7	PBp-1-500*500	3,1	PBp-1-800*400	5,1
PBp-1-100*800	1,8	PBp-1-300*700	3,1	PBp-1-500*600	4,0	PBp-1-800*500	6,0
PBp-1-100*900	2,0	PBp-1-300*800	3,4	PBp-1-500*700	4,5	PBp-1-900*100	1,8
PBp-1-100*1000	2,2	PBp-1-300*900	3,8	PBp-1-500*800	5,0	PBp-1-900*200	3,3
PBp-1-200*100	0,5	PBp-1-300*1000	4,2	PBp-1-500*900	5,6	PBp-1-900*300	4,5
PBp-1-200*200	0,8	PBp-1-400*100	0,8	PBp-1-500*1000	6,1	PBp-1-900*400	5,6
PBp-1-200*300	1,1	PBp-1-400*200	1,3	PBp-1-600*100	1,4	PBp-1-900*500	6,6
PBp-1-200*400	1,4	PBp-1-400*300	1,7	PBp-1-600*200	2,1	PBp-1-1000*100	2,3
PBp-1-200*500	1,7	PBp-1-400*400	2,1	PBp-1-600*300	2,8	PBp-1-1000*200	3,6
PBp-1-200*600	2,1	PBp-1-400*500	2,6	PBp-1-600*400	3,5	PBp-1-1000*300	4,8
PBp-1-200*700	2,4	PBp-1-400*600	3,3	PBp-1-600*500	4,4	PBp-1-1000*400	6,1
PBp-1-200*800	2,6	PBp-1-400*700	3,8	PBp-1-700*100	1,8	PBp-1-1000*500	7,3
PBp-1-200*900	2,9	PBp-1-400*800	4,2	PBp-1-700*200	2,8		

**Массы решеток PBp-2**

Модель	Масса, кг	Модель	Масса, кг	Модель	Масса, кг	Модель	Масса, кг
PBp-2-100*100	0,4	PBp-2-200*1000	4,4	PBp-2-400*900	7,2	PBp-2-700*300	4,7
PBp-2-100*200	0,6	PBp-2-300*100	1,0	PBp-2-400*1000	7,8	PBp-2-700*400	5,9
PBp-2-100*300	0,8	PBp-2-300*200	1,4	PBp-2-500*100	1,5	PBp-2-700*500	6,9
PBp-2-100*400	1,0	PBp-2-300*300	1,8	PBp-2-500*200	2,2	PBp-2-800*100	2,3
PBp-2-100*500	1,2	PBp-2-300*400	2,3	PBp-2-500*300	2,9	PBp-2-800*200	3,7
PBp-2-100*600	1,6	PBp-2-300*500	2,7	PBp-2-500*400	3,5	PBp-2-800*300	5,2
PBp-2-100*700	2,1	PBp-2-300*600	3,5	PBp-2-500*500	4,2	PBp-2-800*400	6,5
PBp-2-100*800	2,3	PBp-2-300*700	4,7	PBp-2-500*600	5,6	PBp-2-800*500	7,8
PBp-2-100*900	2,5	PBp-2-300*800	5,2	PBp-2-500*700	6,9	PBp-2-900*100	2,5
PBp-2-100*1000	2,7	PBp-2-300*900	5,6	PBp-2-500*800	7,8	PBp-2-900*200	4,0
PBp-2-200*100	0,7	PBp-2-300*1000	6,1	PBp-2-500*900	8,6	PBp-2-900*300	5,6
PBp-2-200*200	1,0	PBp-2-400*100	1,2	PBp-2-500*1000	9,7	PBp-2-900*400	7,2
PBp-2-200*300	1,3	PBp-2-400*200	1,8	PBp-2-600*100	1,6	PBp-2-900*500	8,6
PBp-2-200*400	1,6	PBp-2-400*300	2,3	PBp-2-600*200	2,6	PBp-2-1000*100	2,7
PBp-2-200*500	2,0	PBp-2-400*400	2,9	PBp-2-600*300	3,5	PBp-2-1000*200	4,4
PBp-2-200*600	2,6	PBp-2-400*500	3,4	PBp-2-600*400	4,5	PBp-2-1000*300	6,1
PBp-2-200*700	3,4	PBp-2-400*600	4,5	PBp-2-600*500	5,6	PBp-2-1000*400	7,8
PBp-2-200*800	3,7	PBp-2-400*700	5,9	PBp-2-700*100	2,1	PBp-2-1000*500	9,5
PBp-2-200*900	4,0	PBp-2-400*800	6,5	PBp-2-700*200	3,4		

Типоразмерный ряд и значения площади живого сечения решеток типа РВ (м²)

Тип решетки	HxL, мм	100	150	200	250	300	350	400	450	500	550	600	650	700	750	800	850	900	950	1000
PB-1	100	0,0049	0,0078	0,0107	0,0136	0,0165	0,0194	0,0223	0,0251	0,0280	0,0309	0,0338	0,0367	0,0396	0,0425	0,0454	0,0483	0,0512	0,0540	0,0569
PB-2		0,0040	0,0063	0,0086	0,0110	0,0133	0,0157	0,0180	0,0203	0,0227	0,0250	0,0273	0,0297	0,0320	0,0344	0,0367	0,0390	0,0414	0,0437	0,0460
PB-1	150	0,0078	0,0124	0,0170	0,0216	0,0262	0,0308	0,0353	0,0399	0,0445	0,0491	0,0537	0,0583	0,0629	0,0675	0,0721	0,0767	0,0812	0,0858	0,0904
PB-2		0,0063	0,0100	0,0137	0,0174	0,0212	0,0249	0,0286	0,0323	0,0360	0,0397	0,0434	0,0471	0,0509	0,0546	0,0583	0,0620	0,0657	0,0694	0,0731
PB-1	200	0,0107	0,0170	0,0233	0,0296	0,0359	0,0421	0,0484	0,0547	0,0610	0,0673	0,0736	0,0799	0,0862	0,0925	0,0988	0,1050	0,1113	0,1176	0,1239
PB-2		0,0086	0,0137	0,0188	0,0239	0,0290	0,0341	0,0392	0,0443	0,0493	0,0544	0,0595	0,0646	0,0697	0,0748	0,0799	0,0850	0,0900	0,0951	0,1002
PB-1	250	0,0136	0,0216	0,0296	0,0376	0,0455	0,0535	0,0615	0,0695	0,0775	0,0855	0,0934	0,1015	0,1095	0,1175	0,1254	0,1334	0,1414	0,1494	0,1574
PB-2		0,0110	0,0174	0,0239	0,0304	0,0368	0,0433	0,0498	0,0562	0,0627	0,0691	0,0756	0,0821	0,0885	0,0950	0,1015	0,1079	0,1144	0,1208	0,1273
PB-1	300	0,0165	0,0262	0,0359	0,0455	0,0552	0,0649	0,0746	0,0843	0,0940	0,1036	0,1134	0,1231	0,1328	0,1424	0,1521	0,1618	0,1715	0,1812	0,1909
PB-2		0,0133	0,0212	0,0290	0,0368	0,0447	0,0525	0,0603	0,0682	0,0760	0,0839	0,0917	0,0995	0,1074	0,1152	0,1230	0,1309	0,1387	0,1466	0,1544
PB-1	350	0,0194	0,0308	0,0421	0,0535	0,0650	0,0763	0,0877	0,0990	0,1105	0,1218	0,1333	0,1446	0,1560	0,1674	0,1788	0,1902	0,2016	0,2129	0,2244
PB-2		0,0157	0,0249	0,0341	0,0433	0,0525	0,0617	0,0709	0,0801	0,0894	0,0986	0,1078	0,1169	0,1262	0,1354	0,1446	0,1538	0,1631	0,1723	0,1815
PB-1	400	0,0223	0,0353	0,0484	0,0615	0,0746	0,0877	0,1008	0,1139	0,1270	0,1401	0,1532	0,1662	0,1793	0,1924	0,2055	0,2186	0,2317	0,2448	0,2579
PB-2		0,0180	0,0286	0,0392	0,0498	0,0603	0,0709	0,0815	0,0921	0,1027	0,1133	0,1239	0,1345	0,1450	0,1556	0,1662	0,1768	0,1874	0,1980	0,2086
PB-1	450	0,0251	0,0399	0,0547	0,0695	0,0843	0,0990	0,1139	0,1287	0,1435	0,1583	0,1730	0,1878	0,2026	0,2174	0,2322	0,2470	0,2618	0,2766	0,2914
PB-2		0,0203	0,0323	0,0443	0,0562	0,0682	0,0801	0,0921	0,1041	0,1160	0,1280	0,1400	0,1520	0,1639	0,1758	0,1878	0,1998	0,2117	0,2237	0,2357
PB-1	500	0,0280	0,0445	0,0610	0,0775	0,0940	0,1105	0,1270	0,1435	0,1600	0,1764	0,1929	0,2094	0,2259	0,2424	0,2589	0,2754	0,2919	0,3084	0,3249
PB-2		0,0227	0,0360	0,0493	0,0627	0,0760	0,0894	0,1027	0,1160	0,1294	0,1427	0,1560	0,1694	0,1827	0,1961	0,2094	0,2228	0,2361	0,2494	0,2627
PB-1	550	0,0309	0,0491	0,0673	0,0855	0,1036	0,1218	0,1401	0,1583	0,1764	0,1946	0,2128	0,2310	0,2492	0,2674	0,2856	0,3038	0,3220	0,3402	0,3583
PB-2		0,0250	0,0397	0,0544	0,0691	0,0839	0,0986	0,1133	0,1280	0,1427	0,1574	0,1721	0,1868	0,2016	0,2163	0,2310	0,2457	0,2604	0,2751	0,2898
PB-1	600	0,0338	0,0537	0,0736	0,0934	0,1134	0,1333	0,1532	0,1730	0,1929	0,2128	0,2327	0,2526	0,2725	0,2924	0,3123	0,3322	0,3521	0,3720	0,3918
PB-2		0,0273	0,0434	0,0595	0,0756	0,0917	0,1078	0,1239	0,1399	0,1560	0,1721	0,1882	0,2043	0,2204	0,2365	0,2526	0,2687	0,2847	0,3008	0,3169
PB-1	650	0,0367	0,0583	0,0799	0,1015	0,1231	0,1446	0,1662	0,1878	0,2094	0,2310	0,2526	0,2741	0,2958	0,3174	0,3390	0,3606	0,3821	0,4037	0,4253
PB-2		0,0297	0,0471	0,0646	0,0821	0,0995	0,1169	0,1345	0,1520	0,1694	0,1868	0,2043	0,2218	0,2392	0,2567	0,2742	0,2916	0,3091	0,3265	0,3440
PB-1	700	0,0396	0,0629	0,0862	0,1095	0,1328	0,1560	0,1793	0,2026	0,2259	0,2492	0,2725	0,2958	0,3191	0,3424	0,3657	0,3889	0,4122	0,4355	0,4588
PB-2		0,0273	0,0509	0,0697	0,0885	0,1074	0,1262	0,1450	0,1639	0,1827	0,2016	0,2204	0,2392	0,2581	0,2769	0,2957	0,3146	0,3334	0,3523	0,3711
PB-1	750	0,0425	0,0675	0,0925	0,1175	0,1424	0,1674	0,1924	0,2174	0,2424	0,2674	0,3424	0,3174	0,3424	0,3674	0,3923	0,4173	0,4423	0,4673	0,4923
PB-2		0,0344	0,0546	0,0748	0,0950	0,1152	0,1354	0,1556	0,1758	0,1961	0,2163	0,2365	0,2567	0,2769	0,2971	0,3173	0,3375	0,3578	0,3780	0,3982
PB-1	800	0,0454	0,0721	0,0988	0,1254	0,1521	0,1788	0,2055	0,2322	0,2589	0,2856	0,3123	0,3390	0,3657	0,3923	0,4190	0,4458	0,4724	0,4991	0,5258
PB-2		0,0367	0,0583	0,0799	0,1015	0,1230	0,1446	0,1662	0,1878	0,2094	0,2310	0,2526	0,2742	0,2957	0,3173	0,3389	0,3605	0,3820	0,4037	0,4253
PB-1	850	0,0483	0,0767	0,1050	0,1334	0,1618	0,1902	0,2186	0,2470	0,2754	0,3038	0,3322	0,3606	0,3889	0,4173	0,4458	0,4741	0,5025	0,5309	0,5593
PB-2		0,0390	0,0620	0,0850	0,1079	0,1309	0,1538	0,1768	0,1998	0,2228	0,2457	0,2687	0,2916	0,3146	0,3375	0,3605	0,3835	0,4064	0,4294	0,4524
PB-1	900	0,0512	0,0812	0,1113	0,1414	0,1715	0,2016	0,2317	0,2618	0,2919	0,3220	0,3521	0,3821	0,4122	0,4423	0,4724	0,5025	0,5326	0,5627	0,5928
PB-2		0,0414	0,0657	0,0900	0,1144	0,1387	0,1631	0,1874	0,2117	0,2361	0,2604	0,2847	0,3091	0,3334	0,3578	0,3820	0,4064	0,4308	0,4551	0,4794
PB-1	950	0,0540	0,0858	0,1176	0,1494	0,1812	0,2129	0,2448	0,2766	0,3084	0,3402	0,3720	0,4037	0,4355	0,4673	0,4991	0,5309	0,5627	0,5945	0,6263
PB-2		0,0437	0,0694	0,0951	0,1208	0,1466	0,1723	0,1980	0,2237	0,2494	0,2751	0,3008	0,3265	0,3523	0,3780	0,4037	0,4294	0,4551	0,4808	0,5065
PB-1	1000	0,0569	0,0904	0,1239	0,1574	0,1909	0,2244	0,2579	0,2914	0,3249	0,3583	0,3918	0,4253	0,4588	0,4923	0,5258	0,5593	0,5928	0,6263	0,6598
PB-2		0,0460	0,0731	0,1002	0,1273	0,1544	0,1815	0,2086	0,2357	0,2627	0,2898	0,3169	0,3440	0,3711	0,3982	0,4253	0,4524	0,4794	0,5065	0,5336

1 - цельная решетка без перегородок; 2 - цельная решетка с перегородкой; 3 - сборная решетка с перегородкой.

## РЕШЕТКИ РВ ДЛЯ КРУГЛЫХ ВОЗДУХОВОДОВ



### Описание

- Решетки вентиляционные для круглых воздуховодов
- Предназначены для использования в приточно-вытяжной вентиляции и системах кондиционирования воздуха

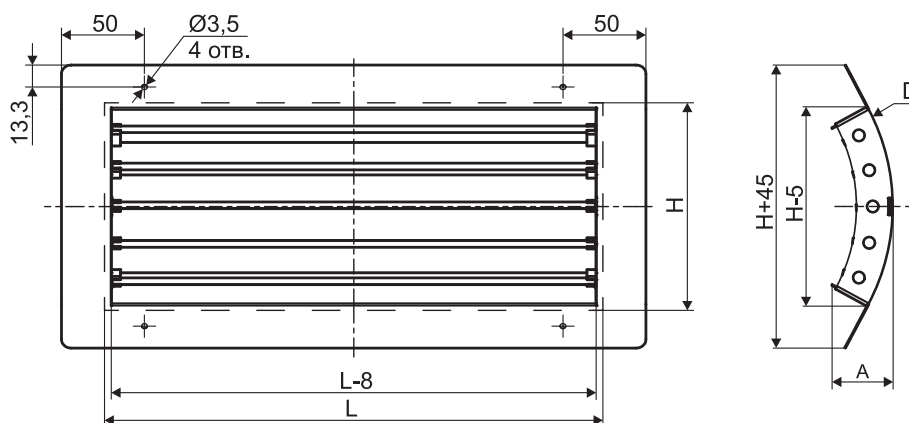
### Конструктив и монтаж

- Рамка решетки изготовлена из загнутого стального листа, ламели - из алюминиевого профиля, закреплены на пластиковых втулках
- Углы наклона ламелей регулируются независимо друг от друга для изменения направления потока воздуха
- Установочные размеры:
  - высота (H), мм только согласно таблице;
  - длина (L) от 100 до 450 мм с шагом 50 мм
- Монтируются в круглые воздуховоды с помощью винтового соединения (монтажные отверстия расположены на лицевой стороне решетки)

### Цвет

- По умолчанию окрашены в белый цвет (RAL 9016). Возможно окрашивание в типовые цвета RAL в зависимости от объема заказа

### Габаритные и присоединительные размеры (мм)



Минимальный и максимальный размеры решеток РВ в соответствии с таблицей

Диаметры воздуховодов ØD	H	L	A	Диаметры воздуховодов ØD	H	L	A
160	100		35	400	175		41
180	100		34	400	200		47
200	100		34	400	225		52
200	125		38	400	250		58
225	125		38	450	200		44
250	125	100-450	37	450	225		50
250	150	с шагом	42	450	250	100-450	56
280	150	50 мм	40	500	200	с шагом	41
315	150		40	500	225	50 мм	47
315	175		45	500	250		53
315	200		50	560	225		44
355	175		43	560	250		50
355	200		48	630	225		40
				630	250		46

### Маркировка:

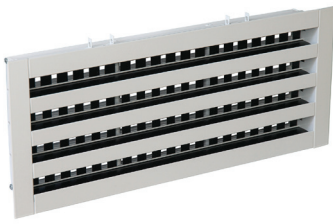
#### Решетка РВ-1-D500-200\*400 RAL9016

- где: РВ – решетка вентиляционная;  
 1 – рядность решетки (однорядная);  
 D500 – диаметр воздуховода, на который устанавливается решетка;  
 200\*400 – установочный размер решетки (H\*L), мм;  
 RAL9016 – цвет окраски решетки по каталогу RAL.

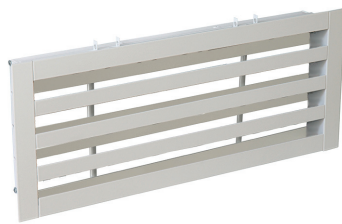
**Типоразмерный ряд и значения площади живого сечения решеток типа РВ для круглых воздуховодов (м<sup>2</sup>)**

D, мм	H, мм.	L, мм															
		100	125	150	175	200	225	250	275	300	325	350	375	400	425	450	
160	100	0,00788	0,01002	0,01216	0,01430	0,01644	0,01858	0,02073	0,02287	0,02501	0,02715	0,02929	0,03143	0,03357	0,03571	0,03786	
180	100	0,00773	0,00983	0,01194	0,01404	0,01614	0,01824	0,02034	0,02244	0,02454	0,02665	0,02875	0,03085	0,03295	0,03505	0,03715	
200	100	0,00763	0,00971	0,01178	0,01385	0,01593	0,01800	0,02008	0,02215	0,02422	0,02630	0,02837	0,03045	0,03252	0,03459	0,03667	
200	125	0,00999	0,01271	0,01543	0,01814	0,02086	0,02357	0,02629	0,02900	0,03172	0,03443	0,03715	0,03987	0,04258	0,04530	0,04801	
225	125	0,00981	0,01248	0,01514	0,01781	0,02048	0,02314	0,02581	0,02847	0,03114	0,03381	0,03647	0,03914	0,04180	0,04447	0,04714	
250	125	0,00968	0,01231	0,01494	0,01757	0,02020	0,02283	0,02546	0,02809	0,03073	0,03336	0,03599	0,03862	0,04125	0,04388	0,04651	
250	150	0,01165	0,01482	0,01799	0,02115	0,02432	0,02749	0,03066	0,03382	0,03699	0,04016	0,04332	0,04649	0,04966	0,05282	0,05599	
280	150	0,01145	0,01456	0,01767	0,02079	0,02390	0,02701	0,03012	0,03323	0,03634	0,03946	0,04257	0,04568	0,04879	0,05190	0,05501	
315	150	0,01128	0,01435	0,01741	0,02048	0,02355	0,02661	0,02968	0,03274	0,03581	0,03888	0,04194	0,04501	0,04807	0,05114	0,05420	
315	175	0,01357	0,01726	0,02094	0,02463	0,02832	0,03201	0,03569	0,03938	0,04307	0,04676	0,05044	0,05413	0,05782	0,06151	0,06519	
315	200	0,01567	0,01992	0,02418	0,02844	0,03269	0,03695	0,04121	0,04547	0,04972	0,05398	0,05824	0,06249	0,06675	0,07101	0,07527	
355	175	0,01336	0,01699	0,02062	0,02425	0,02788	0,03151	0,03514	0,03877	0,04240	0,04603	0,04966	0,05329	0,05692	0,06055	0,06418	
355	200	0,01567	0,01993	0,02419	0,02844	0,03270	0,03696	0,04122	0,04547	0,04973	0,05399	0,05825	0,06251	0,06676	0,07102	0,07528	
400	175	0,01321	0,01680	0,02039	0,02398	0,02757	0,03116	0,03475	0,03833	0,04192	0,04551	0,04910	0,05269	0,05628	0,05987	0,06346	
400	200	0,01544	0,01964	0,02383	0,02803	0,03223	0,03642	0,04062	0,04482	0,04901	0,05321	0,05740	0,06160	0,06580	0,06999	0,07419	
400	225	0,01737	0,02209	0,02681	0,03153	0,03625	0,04097	0,04569	0,05041	0,05514	0,05986	0,06458	0,06930	0,07402	0,07874	0,08346	
400	250	0,01983	0,02522	0,03061	0,03599	0,04138	0,04677	0,05216	0,05755	0,06294	0,06833	0,07371	0,07910	0,08449	0,08988	0,09527	
450	200	0,01526	0,01940	0,02355	0,02770	0,03184	0,03599	0,04013	0,04428	0,04843	0,05257	0,05672	0,06086	0,06501	0,06916	0,07330	
450	225	0,01709	0,02173	0,02637	0,03102	0,03566	0,04030	0,04494	0,04959	0,05423	0,05887	0,06352	0,06816	0,07280	0,07745	0,08209	
450	250	0,01943	0,02471	0,02999	0,03527	0,04055	0,04582	0,05110	0,05638	0,06166	0,06694	0,07222	0,07750	0,08278	0,08806	0,09334	
500	200	0,01511	0,01922	0,02333	0,02743	0,03154	0,03565	0,03975	0,04386	0,04797	0,05207	0,05618	0,06029	0,06439	0,06850	0,07261	
500	225	0,01691	0,02150	0,02609	0,03069	0,03528	0,03988	0,04447	0,04906	0,05366	0,05825	0,06285	0,06744	0,07203	0,07663	0,08122	
500	250	0,01915	0,02435	0,02955	0,03476	0,03996	0,04516	0,05036	0,05557	0,06077	0,06597	0,07118	0,07638	0,08158	0,08679	0,09199	
560	225	0,01714	0,02179	0,02645	0,03111	0,03576	0,04042	0,04507	0,04973	0,05439	0,05904	0,06370	0,06836	0,07301	0,07767	0,08233	
560	250	0,01892	0,02406	0,02920	0,03434	0,03948	0,04462	0,04976	0,05490	0,06004	0,06518	0,07032	0,07546	0,08060	0,08575	0,09089	
630	225	0,01701	0,02163	0,02625	0,03087	0,03549	0,04011	0,04473	0,04936	0,05398	0,05860	0,06322	0,06784	0,07246	0,07708	0,08170	
630	250	0,01875	0,02384	0,02894	0,03403	0,03913	0,04422	0,04932	0,05441	0,05951	0,06460	0,06970	0,07479	0,07989	0,08498	0,09008	

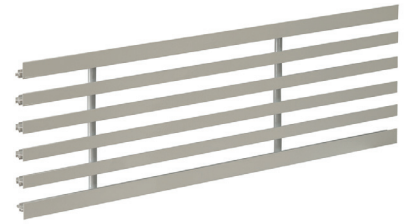
**РЕШЕТКИ ЩЕЛЕВЫЕ ТИПА РЩ/РЩБ**



**Приточная щелевая решетка с боковинами**



**Вытяжная щелевая решетка с боковинами**



**Вытяжная щелевая решетка без боковин**

**Описание**

- Вытяжные решетки предназначены для удаления воздуха из помещений
- Приточные решетки предназначены для подачи воздуха в помещения различного назначения системами вентиляции и кондиционирования, в том числе с переменным расходом воздуха
- Приточные решетки обеспечивают устойчивость струи приточного воздуха в диапазоне изменения объемных расходов от 100% до 25%, в том числе, в режиме охлаждения

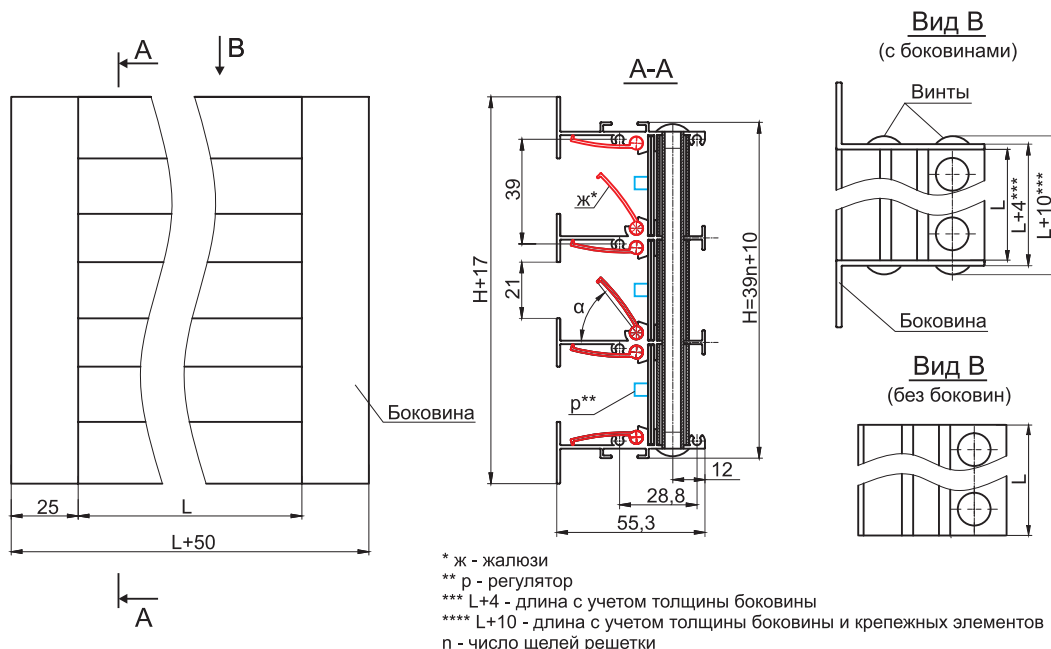
**Конструктив и монтаж**

- Решетки могут быть изготовлены с боковинами (РЩБ) и без (РЩ)
- Конструкция из алюминиевого профиля с числом щелей от 1 до 6
- Возможные компоновки приточных решеток:  
направляющие жалюзи (ж) - изменяют направление приточного потока с диапазоном регулировки от 0° до 45°  
регулятор расхода воздуха (р) - выполняют роль рассекателей потока  
могут комплектоваться как регулятором, так и жалюзи (рж)
- Вытяжные решетки не комплектуются регулятором и направляющими жалюзи
- При длине решетки более 1 м жалюзи изготавливаются составными
- Размеры решеток:  
L (длина) от 100 мм до 2000 мм с шагом:  
- 50 мм до 1000 мм включительно  
- 100 мм - свыше 1000 мм  
H (высота) от 49 мм (1 щель) до 244 мм (6 щелей) с шагом 39 мм
- Коэффициент живого сечения (Кж.с.): приточных 0,25; вытяжных 0,60

**Цвет**

- По умолчанию окрашены в белый цвет (RAL 9016). Возможно окрашивание в типовые цвета RAL в зависимости от объема заказа

**Габаритные и присоединительные размеры (мм)**



**Расчет адаптеров к щелевым решеткам**

 Решетки без боковин (РЩ):  $H+1*L+3$ . Пример: Решетка РЩ-1рж 49\*300 – размер адаптера: 50\*303 мм

 Решетки с боковинами (РЩБ):  $H+1*L+13$ . Пример: Решетка РЩБ-2рж 88\*400 – размер адаптера: 89\*413 мм

**Данные для подбора приточных щелевых решеток РЩ-р (РЩБ-р), РЩ-ж (РЩБ-ж), РЩ-рж (РЩБ-рж)**

Число щелей	$F_0, \text{ м}^2$	$L_A < 20\text{дБ (A)}$				$L_A = 25\text{дБ (A)}$				$L_A = 35\text{дБ (A)}$				$L_A \leq 45\text{дБ (A)}$				
		$L_0, \text{ м}^3/\text{ч}$	$\Delta P_{\text{п}}, \text{ Па}$	дальнобойность, м при $Vx, \text{ м/с}$		$L_0, \text{ м}^3/\text{ч}$	$\Delta P_{\text{п}}, \text{ Па}$	дальнобойность, м при $Vx, \text{ м/с}$		$L_0, \text{ м}^3/\text{ч}$	$\Delta P_{\text{п}}, \text{ Па}$	дальнобойность, м при $Vx, \text{ м/с}$		$L_0, \text{ м}^3/\text{ч}$	$\Delta P_{\text{п}}, \text{ Па}$	дальнобойность, м при $Vx, \text{ м/с}$		
				0,2	0,5			0,2	0,5			0,2	0,5			0,2	0,5	0,75
<b>Вертикальная свободная струя (РЩ-рж при <math>\alpha = 0^\circ</math>, РЩ-р, РЩ-ж) при длине решетки 1 м</b>																		
1	0,033	90	7	0,6	0,2	120	12	0,7	0,3	160	21	1,0	0,4	250	50	1,5	0,6	0,4
2	0,072	140	4	0,8	0,3	200	8	1,1	0,5	300	19	1,7	0,7	450	42	2,6	1,0	0,7
3	0,110	180	3	1,0	0,4	280	8	1,6	0,7	420	18	2,5	1,0	600	37	3,5	1,4	0,9
4	0,150	220	3	1,3	0,5	370	9	2,1	0,9	540	19	3,1	1,2	800	41	4,6	1,8	1,2
5	0,189	250	3	1,4	0,6	500	11	2,9	1,1	650	19	3,8	1,5	1000	44	5,8	2,3	1,5
6	0,227	270	2	1,6	0,6	530	9	3,1	1,2	750	19	4,4	1,8	1200	48	7,0	2,8	1,9
<b>Горизонтальная настилаящаяся струя (РЩ-рж при <math>\alpha = 45^\circ</math>) при длине решетки 1 м</b>																		
1	0,033	60	4	0,5	0,2	85	7	0,7	0,3	130	17	1,1	0,4	180	33	1,5	0,6	0,4
2	0,072	120	4	1,0	0,4	150	6	1,2	0,5	220	13	1,8	0,7	320	27	2,6	1,1	0,7
3	0,110	150	3	1,3	0,5	220	7	1,9	0,7	300	12	2,5	1,0	460	28	3,8	1,5	1,0
4	0,150	180	3	1,4	0,6	280	6	2,2	0,9	400	13	3,2	1,3	570	27	4,5	1,8	1,2
5	0,189	220	3	1,7	0,7	340	7	2,7	1,1	500	14	4,0	1,6	700	29	5,6	2,2	1,5
6	0,227	250	3	2,1	0,8	400	7	3,3	1,3	580	15	4,7	1,9	820	30	6,7	2,7	1,8

В таблице приведены рекомендуемые расходы воздуха  $L_0$  в зависимости от уровня генерируемого шума  $L_A$ , соответствующие потери полного давления  $\Delta P_{\text{полн}}$ , дальнобойности приточных струй

$I_{0,2}$  ( $Vx = 0,2 \text{ м/с}$ ),  $I_{0,5}$  ( $Vx = 0,5 \text{ м/с}$ ),  $I_{0,75}$  ( $Vx = 0,75 \text{ м/с}$ ) для двух положений подвижных жалюзи:

$\alpha = 0^\circ$  и  $\alpha = 45^\circ$ .

Для решеток  $A \neq 1$  м табличные значения  $L_0$  корректируются пропорционально их длине. Значения  $\Delta P_{\text{полн}}$  и дальнобойности струй соответствуют табличным при сохранении удельного расхода.

**Данные для подбора вытяжных щелевых решеток РЩ (РЩБ)**

Число щелей	$F_0, \text{ м}^2$	$L_A = 25\text{дБ (A)}$			$L_A = 35\text{дБ (A)}$			$L_A = 45\text{дБ (A)}$		
		$L_0, \text{ м}^3/\text{ч}$	$\Delta P_{\text{п}}, \text{ Па}$	$V_0, \text{ м/с}$	$L_0, \text{ м}^3/\text{ч}$	$\Delta P_{\text{п}}, \text{ Па}$	$V_0, \text{ м/с}$	$L_0, \text{ м}^3/\text{ч}$	$\Delta P_{\text{п}}, \text{ Па}$	$V_0, \text{ м/с}$
1	0,033	150	3	1,3	250	10	2,1	400	25	3,4
2	0,072	250	2	1,0	450	8	1,7	700	19	2,7
3	0,110	350	2	0,9	650	8	1,6	900	16	2,3
4	0,150	500	3	0,9	800	8	1,5	1200	17	2,2
5	0,189	600	3	0,9	1000	8	1,5	1500	19	2,2
6	0,227	700	3	0,9	1200	9	1,5	1700	18	2,1

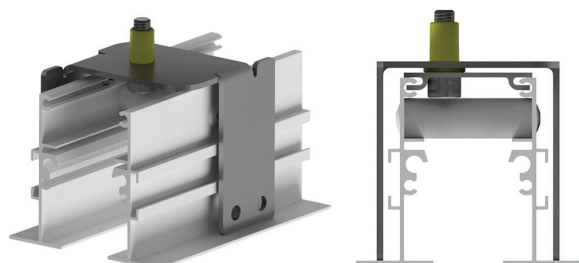
В таблице приведены рекомендуемые расходы воздуха  $L_0$  в зависимости от уровня генерируемого шума  $L_A$ , соответствующие потери полного давления  $\Delta P_{\text{полн}}$ . Всасываемый поток имеет короткий факел, и его скорость не рассчитывается.

Для решеток  $L \neq 1$  м табличные значения  $L_0$  корректируются пропорционально их длине. Значения  $\Delta P_{\text{полн}}$  соответствуют табличным при сохранении удельного расхода.

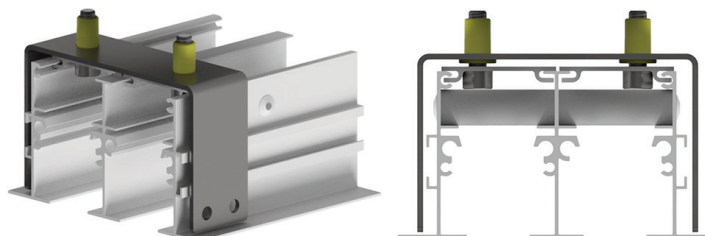
## Комплект крепежа

В комплект поставки к каждой решетке РЦ/РЦБ входит кронштейн для крепления. Количество кронштейнов и их размер зависит от габаритов решетки.

### Кронштейн для щелевых решеток РЦ-1

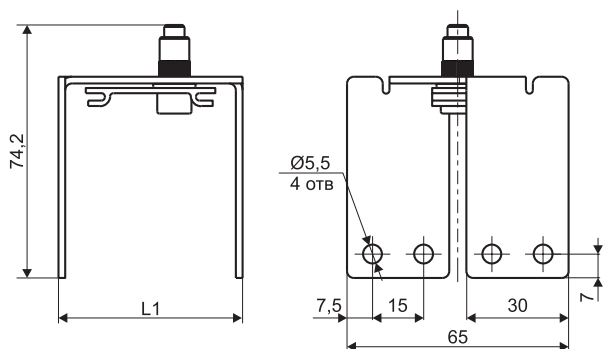


### Кронштейн для щелевых решеток РЦ-2-РЦ-6

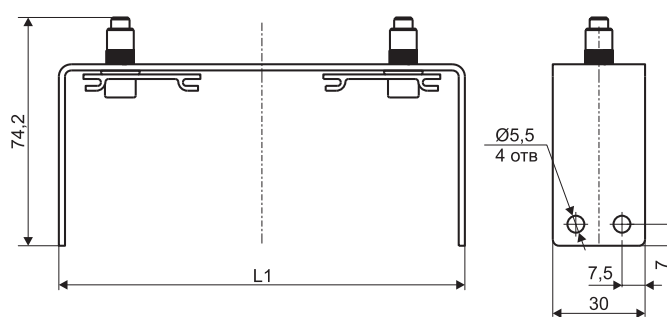


## Технические характеристики комплектов

### Кронштейн для щелевых решеток РЦ-1



### Кронштейн для щелевых решеток РЦ-2-РЦ-6



Кол-во щелей решетки, шт	L1, мм
1	54
2	93
3	132
4	171
5	210
6	249

## Количество креплений решеток РЦ/РЦБ относительно длины решетки

Длина решетки, мм	Количество креплений, шт
100-200	1
250-1000	2
1050-2000	3

## Маркировка:

### РЦБ-1рж 49\*1000 RAL 9016

где: РЦБ – решетка приточная щелевая с боковой планкой, РЦ – решетка приточная щелевая без боковой планки;

1 – количество щелей решетки;

р – наличие регулятора;

ж – наличие направляющих жалюзи;

49\*1000 – установочный размер решетки (H\*L), мм;

RAL 9016 – цвет окраски по каталогу RAL, либо неокрашенные.

### РЦ-2 88\*1000 RAL 9016,

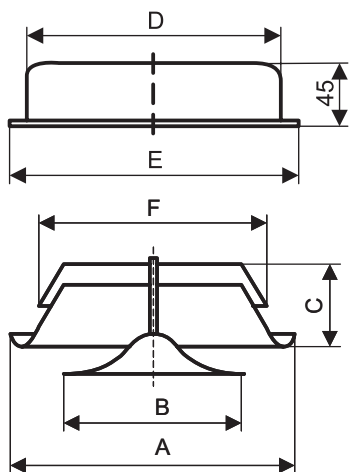
где: РЦ – решетка вытяжная щелевая без боковой планки, РЦБ – решетка вытяжная щелевая с боковой планкой;

2 – количество щелей решетки;

88\*1000 – установочный размер решетки (H\*L), мм;

RAL 9016 – цвет окраски по каталогу RAL, либо неокрашенные.

## ДИФFUЗОРЫ ПРИТОЧНЫЕ РЕГУЛИРУЕМЫЕ ТИПА SR-P



### Описание

- Предназначены для применения в приточных системах вентиляции и кондиционирования
- Потолочные воздухораспределительные элементы с плавным регулированием расхода воздуха, которое осуществляется с помощью вращения центрального диска

### Конструктив и монтаж

- Диффузоры изготавливаются из стали и имеют защитное порошковое покрытие
- Для удобства монтажа диффузоры снабжены соединительной муфтой, с помощью которой они присоединяются к воздуховодам

### Цвет

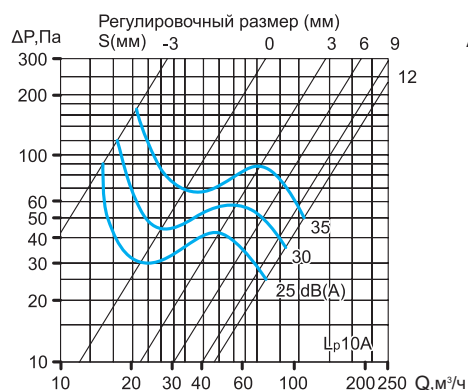
- По умолчанию окрашены в белый цвет

### Габаритные и присоединительные размеры (мм)

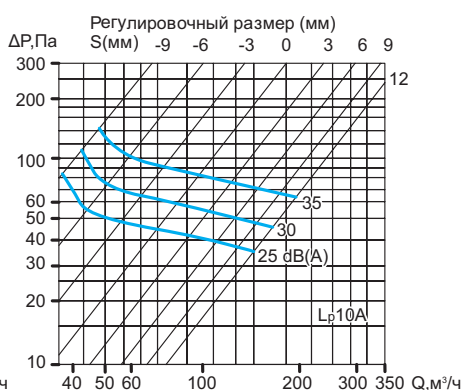
Тип диффузора	A	B	C	D	E	F
SR100-P	138	92	40	99	125	98
SR125-P	164	111	46	124	150	123
SR160-P	211	147	54	159	185	158
SR200-P	248	194	63	199	225	198
SR250-P	295	235	75	248	276	247,5

### Аэродинамические характеристики приточных диффузоров типа SR-P

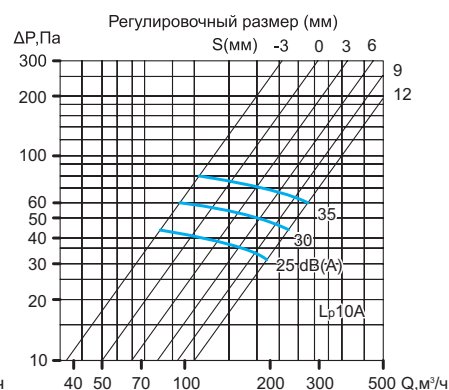
**SR100-P**



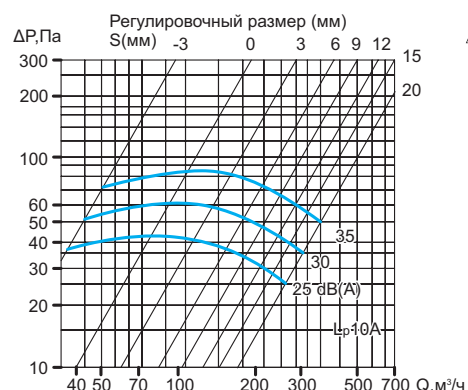
**SR125-P**



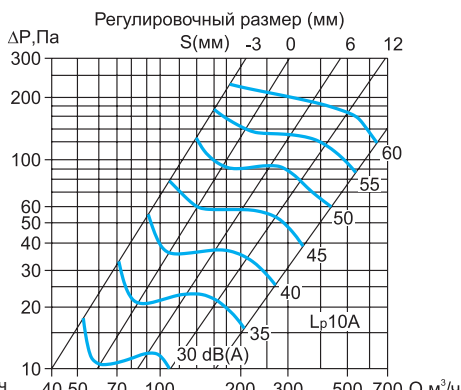
**SR160-P**



**SR200-P**



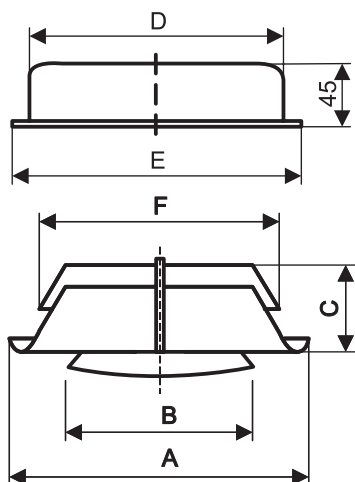
**SR250-P**



### Маркировка:

**Диффузор приточный SR100-P**  
где: SR-P – диффузор приточный регулируемый;  
100 – присоединительный размер, мм.

## ДИФфуЗОРЫ ВЫТЯЖНЫЕ РЕГУЛИРУЕМЫЕ ТИПА SR



### Описание

- Предназначены для применения в вытяжных системах вентиляции и кондиционирования
- Потолочные воздухораспределительные элементы с плавным регулированием расхода воздуха, которое осуществляется с помощью вращения центрального диска

### Конструктив и монтаж

- Диффузоры изготавливаются из стали и имеют защитное порошковое покрытие
- Для удобства монтажа диффузоры снабжены соединительной муфтой, с помощью которой они присоединяются к воздуховодам

### Цвет

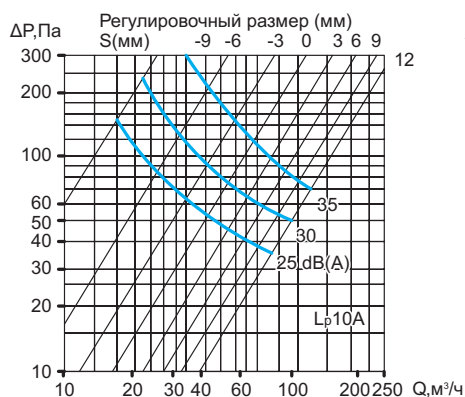
- По умолчанию окрашены в белый цвет

### Габаритные и присоединительные размеры (мм)

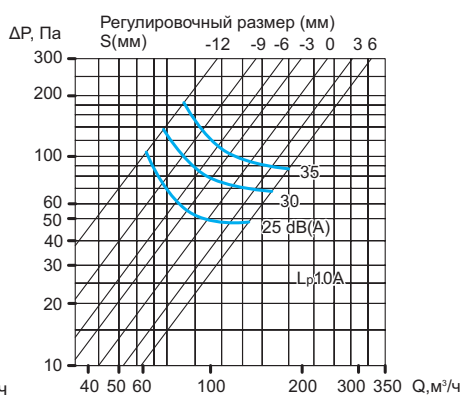
Тип диффузора	A	B	C	D	E	F
SR-100	138	75	40	99	125	98
SR-125	164	99	46	124	150	123
SR-160	211	129	54	159	185	158
SR-200	248	157	63	199	225	198
SR-250	295	210	63	248	276	247.5

### Аэродинамические характеристики вытяжных диффузоров типа SR

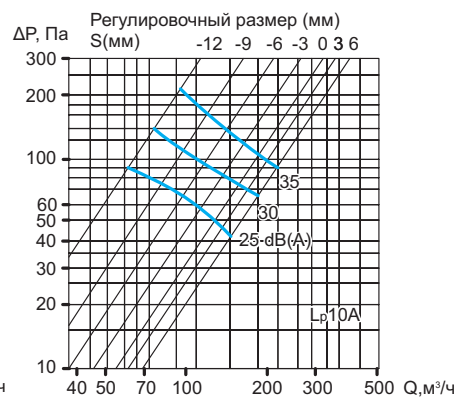
SR-100



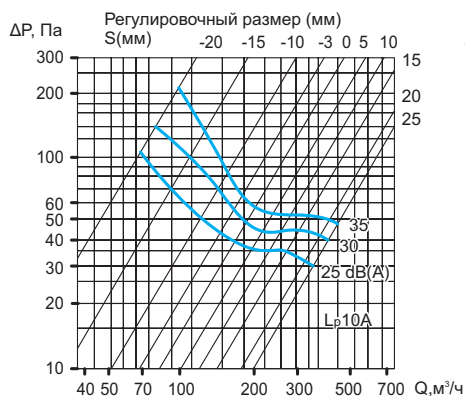
SR-125



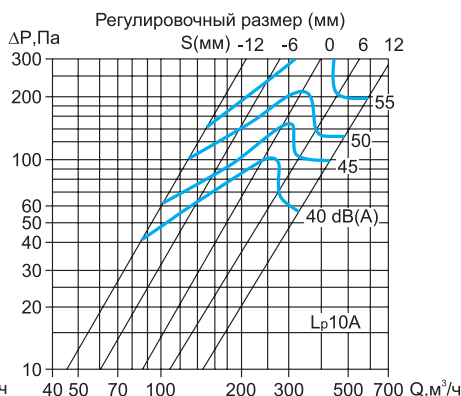
SR-160



SR-200



SR-250

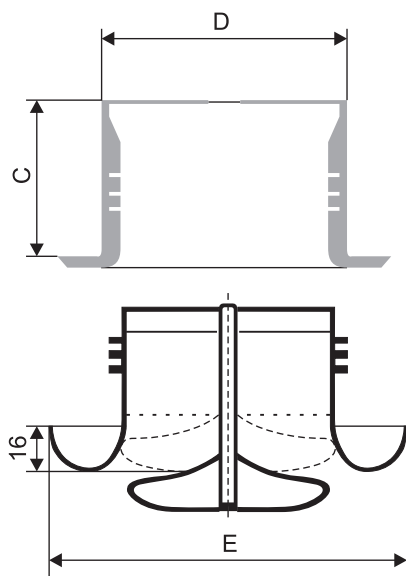


### Маркировка:

#### Диффузор вытяжной SR100

где: SR – диффузор вытяжной регулируемый;  
100 – присоединительный размер, мм.

## ДИФфуЗОРЫ КРУГЛЫЕ УНИВЕРСАЛЬНЫЕ ТИПА PAV-B



### Описание

- Предназначены для подачи и удаления воздуха системами вентиляции и кондиционирования
- Используются в качестве запорных клапанов при отключении системы вентиляции или отдельных ее участков
- Потолочные воздухораспределительные элементы с плавным регулированием расхода воздуха, которое осуществляется с помощью вращения центрального диска

### Конструктив и монтаж

- Состоят из: корпуса, присоединительного патрубка и подвижного обтекателя
- Материал – полипропилен белого цвета с температурой до +70°C, устойчив к большинству агрессивных веществ, при горении не опасен, не выделяет токсичных газов, только деформируется и не воспламеняется
- Монтаж осуществляется с помощью присоединительного патрубка (входит в комплект поставки), который крепится на самонарезающих винтах к стенкам воздуховода или к подшивному потолку

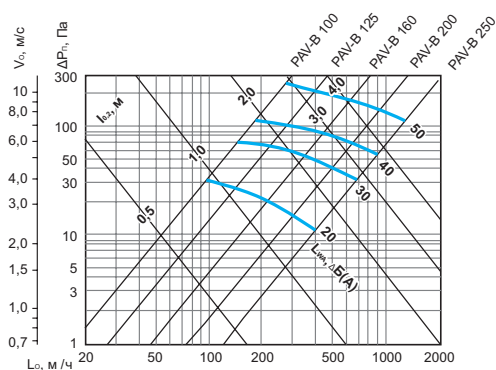
### Габаритные и присоединительные размеры PAV-B (мм)

Тип диффузора	C, мм	D, мм	E, мм	F <sub>0</sub> , м <sup>2</sup>	Масса не более, кг
PAV-B 100	55	100	150	0,007	0,2
PAV-B 125	55	125	170	0,011	0,25
PAV-B 160	60	160	215	0,018	0,35
PAV-B 200	60	200	258	0,029	0,45
PAV-B 250	60	250	308	0,046	0,66

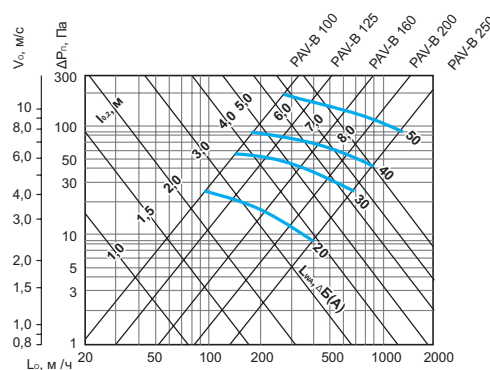
### Аэродинамические и шумовые характеристики PAV-B

при подаче воздуха в помещение

**b = 0,15D**

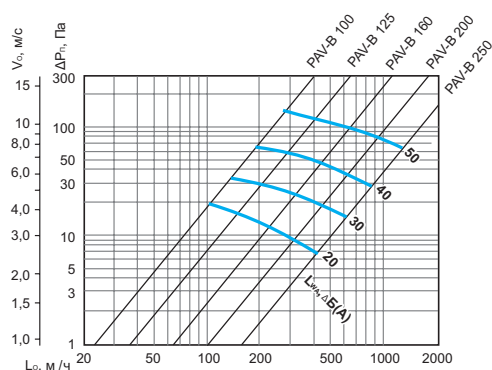


**b = 0,2D**



при удалении воздуха из помещения

**b = 0,2D**



b – расстояние между двумя положениями обтекателя: крайним и текущим выдвинутым.

### Маркировка:

#### Диффузор PAV-B 125

где: PAV-B – диффузор круглый универсальный;  
125 – присоединительный размер, мм.

## ДИФфуЗОРЫ КРУГЛЫЕ УНИВЕРСАЛЬНЫЕ ТИПА PAV-SS

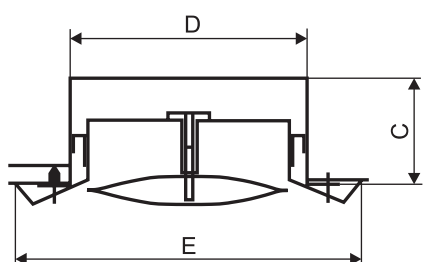


### Описание

- Предназначены для подачи и удаления воздуха системами вентиляции и кондиционирования
- Используются в качестве запорных клапанов при отключении системы вентиляции или отдельных ее участков
- Потолочные воздухораспределительные элементы с плавным регулированием расхода воздуха, которое осуществляется с помощью вращения центрального диска

### Конструктив и монтаж

- Состоят из: корпуса, присоединительного патрубка и подвижного обтекателя
- Материал – нержавеющая сталь
- Монтаж осуществляется с помощью присоединительного патрубка (входит в комплект поставки), который крепится на самонарезающих винтах к стенкам воздуховода или к подшивному потолку



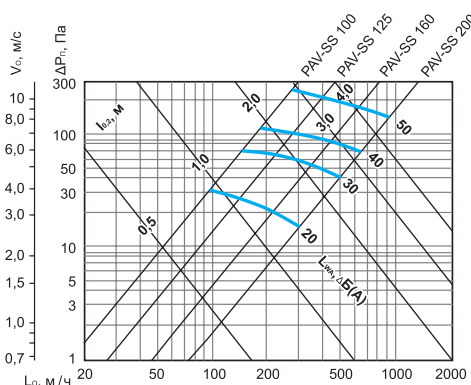
### Габаритные и присоединительные размеры (мм)

Тип диффузора	C	D	E
PAV-SS 100	50	100	140
PAV-SS 125	50	125	170
PAV-SS 150	63	150	218
PAV-SS 160	63	160	218
PAV-SS 200	80	200	298

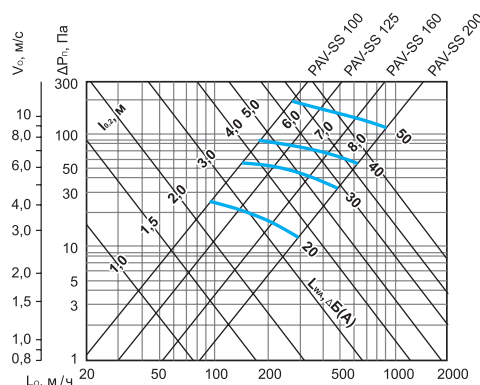
### Аэродинамические и шумовые характеристики

при подаче воздуха в помещение

$b = 0,15D$

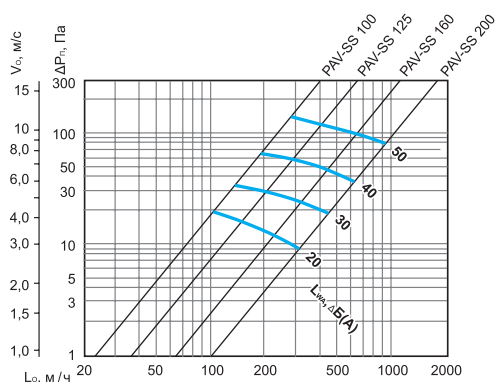


$b = 0,2D$



при удалении воздуха из помещения

$b = 0,2D$



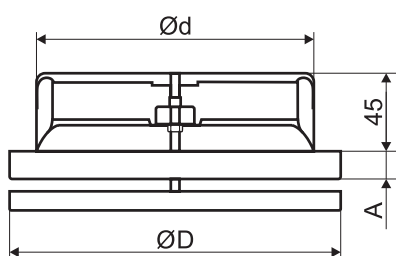
$b$  – расстояние между двумя положениями обтекателя: крайним и текущим выдвинутым.

### Маркировка:

#### Диффузор PAV-SS 100

где: PAV-SS – диффузор круглый универсальный;  
100 – присоединительный размер, мм.

## ПРИТОЧНЫЕ ДИФФУЗОРЫ С ШУМОИЗОЛЯЦИЕЙ SRC-P



### Описание

- Предназначены для применения в приточных системах вентиляции и кондиционирования
- Диффузоры с плавным регулированием расхода воздуха, которое осуществляется с помощью вращения центрального диска

### Конструктив и монтаж

- Состоят из: корпуса и вращающегося центрального диска
- Вращающийся диск, заполнен шумопоглощающим материалом, обеспечивающим низкий уровень шума
- Блокировочная гайка позволяет установить минимальный размер открытия диффузора
- Материал – оцинкованная сталь с защитным порошковым покрытием белого цвета
- Диффузоры устанавливаются в круглый воздуховод (с монтажной рамкой или без нее)

### Габаритные и присоединительные размеры (мм)

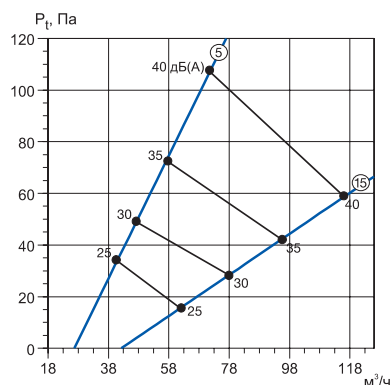
Тип диффузора	ØD	Ød	A
SRC 100-P	135	100	15
SRC 125-P	160	125	15
SRC 160-P	191	160	15
SRC 200-P	238	200	18

### Шумовые характеристики диффузоров

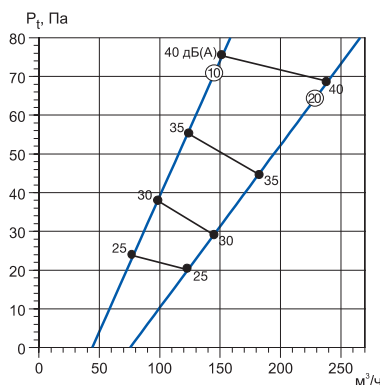
Тип диффузора	Уровень звуковой мощности, дБ в октавных полосах частот, Гц							
	63	125	250	500	1000	2000	4000	8000
SRC 100-P	22	17	13	10	2	2	7	8
SRC 125-P	18	16	12	8	3	3	7	8
SRC 160-P	18	15	11	9	4	5	7	9
SRC 200-P	16	13	9	7	5	5	8	8

### Аэродинамические характеристики диффузоров

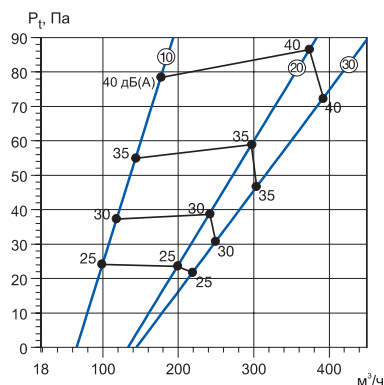
**SRC 100-P**



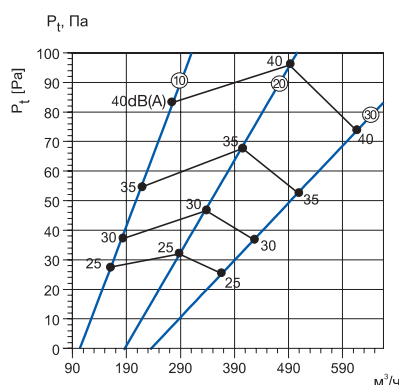
**SRC 125-P**



**SRC 160-P**



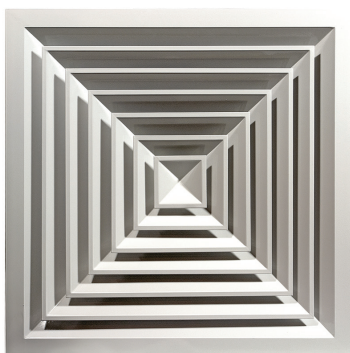
**SRC 200-P**



### Маркировка:

#### Диффузор SRC 100-P

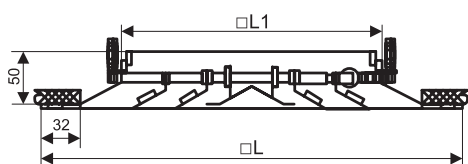
где: SRC -P – приточный диффузор с шумоизоляцией;  
100 – присоединительный размер, мм.

**ПОТОЛОЧНЫЕ ДИФФУЗОРЫ ПРЯМОУГОЛЬНЫЕ ТИПА YAR 011**

**Описание**

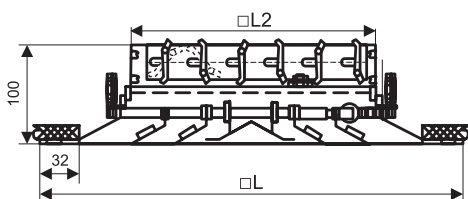
- Потолочные диффузоры предназначены для подачи и удаления воздуха в системах вентиляции и кондиционирования в жилых, административных, бытовых и производственных помещениях
- Для регулирования количества расхода воздуха на диффузоры устанавливаются регуляторы расхода воздуха
- Четырехстороннее направление движения воздуха

**Конструктив и монтаж**

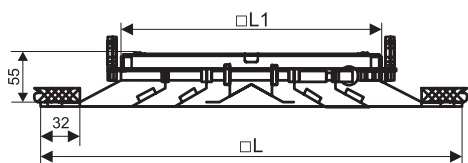
- Состоят из квадратного корпуса, в который при помощи пружин устанавливается блок из направляющих пластин
- Материал – алюминиевый профиль, окрашенный методом порошкового напыления в белый цвет
- Типоразмеры: 300\*300 мм, 450\*450 мм и 600\*600 мм

**Габаритные и присоединительные размеры YAR без регулятора, мм**


Тип диффузора	□L	□L1
YAR 011 300*300	295	145
YAR 011 450*450	445	295
YAR 011 600*600	595	445

**Габаритные и присоединительные размеры YAR с регулятором, мм**


Тип диффузора	□L	□L2
YAR 011 300*300 с регулятором	295	155
YAR 011 450*450 с регулятором	445	305
YAR 011 600*600 с регулятором	595	455

**Габаритные и присоединительные размеры YAR с регулятором под камеру статического давления СД, мм**


Тип диффузора	□L	□L1
YAR 011 300*300 с регулятором под камеру СД	295	145
YAR 011 450*450 с регулятором под камеру СД	445	295
YAR 011 600*600 с регулятором под камеру СД	595	445

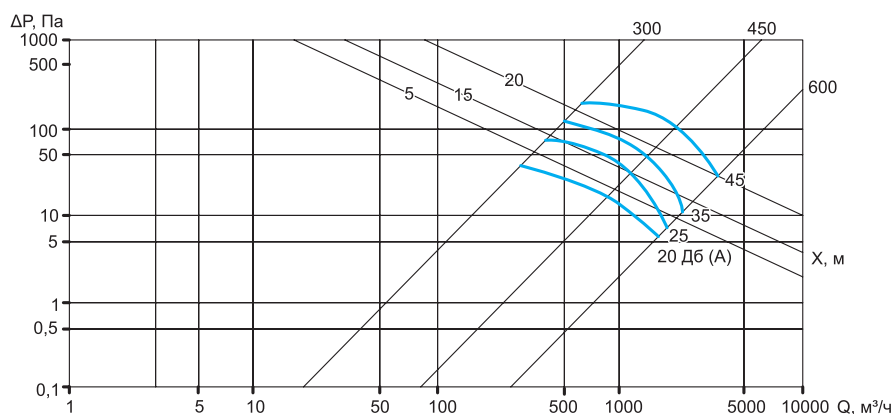
Для потолочных диффузоров YAR 011 без регулятора и YAR 011 с регулятором под камеру СД, по отдельной заявке, возможно изготовление камеры статического давления (адаптера), размеры которой определяются средней расчетной скоростью воздушного потока в них не более 1,5 м/с с учетом рекомендуемой производительности диффузоров, а также возможностью их размещения в подшивном пространстве потолка.

**Данные для подбора потолочных диффузоров типа YAR 011**

Тип диффузора	F <sub>0</sub> , м <sup>2</sup>	Q, м <sup>3</sup> /ч	ΔP, Па	Дальнобойность при V <sub>x</sub> , м/с			Q, м <sup>3</sup> /ч	ΔP, Па	Дальнобойность при V <sub>x</sub> , м/с		
				0,2	0,5	0,75			0,2	0,5	0,75
				La<20 Дб (A)			La<25 Дб (A)				
YAR 011 300*300	0,0169	50	0,9	1,6	0,6	—	250	25	8	3	2
YAR 011 450*450	0,078	150	0,4	2	0,9	—	750	11	11	4,5	3
YAR 011 600*600	0,185	350	0,4	5	2	—	1500	7	15	5,8	4

Тип диффузора	F <sub>0</sub> , м <sup>2</sup>	Q, м <sup>3</sup> /ч	ΔP, Па	Дальнобойность при V <sub>x</sub> , м/с			Q, м <sup>3</sup> /ч	ΔP, Па	Дальнобойность при V <sub>x</sub> , м/с		
				0,2	0,5	0,75			0,2	0,5	0,75
				La<35 Дб (A)			La<45 Дб (A)				
YAR 011 300*300	0,0169	350	49	11	4	3	500	98	8	4	7
YAR 011 450*450	0,078	1000	19	15	6	4	1500	41	22	9	6
YAR 011 600*600	0,185	2500	20	24	10	7	3500	41	34	14	9

**Аэродинамические характеристики потолочных диффузоров типа YAR 011**



$X$  – дальность струи, м  
значение дальности показано при скорости  $V_x=0,2$  м/с

**Маркировка:**

**Квадратный диффузор YAR 011 600\*600**

где: YAR 011 - диффузор потолочный;  
600\*600 - наружный габаритный размер, мм.

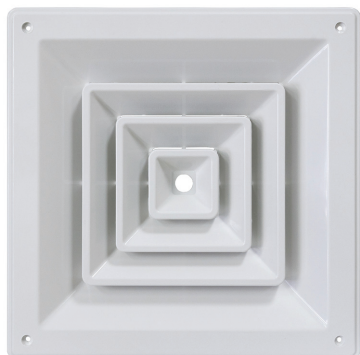
**Квадратный диффузор YAR 011 600\*600 с регулятором**

где: YAR 011 - диффузор потолочный;  
600\*600 - наружный габаритный размер, мм;  
с регулятором - наличие регулятора расхода воздуха.

**Квадратный диффузор YAR 011 600\*600 с регулятором под камеру СД**

где: YAR 011 - диффузор потолочный;  
600\*600 - наружный габаритный размер, мм;  
с регулятором под камеру СД - наличие регулятора расхода воздуха под камеру СД.

## ДИФфуЗОРЫ ПЛАСТИКОВЫЕ ПОТОЛОЧНЫЕ



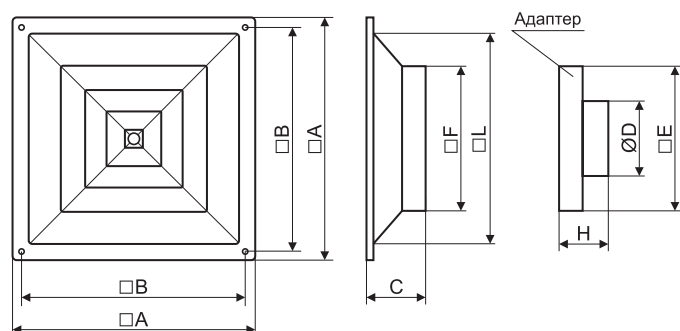
### Описание

- Диффузоры потолочные предназначены для подачи и удаления воздуха в системах вентиляции и кондиционирования в жилых, административных, бытовых и производственных помещениях
- Четырехсторонняя подача воздуха
- Адаптер предназначен для присоединения к диффузору воздуховода круглого сечения
- Могут поставляться как с адаптерами так и без них

### Конструктив и монтаж

- Материал – АБС-пластик, который исключает коррозию или изменение цвета, устойчив к образованию плесени, стойкий к щелочам и моющим средствам
- Крепление диффузоров 300\*300 и 450\*450 осуществляется с помощью самонарезающих винтов, оборудование комплектуется заглушками. Диффузоры 595\*595 не имеют монтажных отверстий на лицевой стороне

### Габаритные и присоединительные размеры, мм



Тип диффузора	□A	□B	C	∅D	□E	□F	H	□L
Диффузор 300*300	300	265	46	150	187	180	87	240
Диффузор 450*450	450	410	56	245	340	330	60	390
Диффузор 595*595	595	-	49	295	490	480	60	540

### Маркировка:

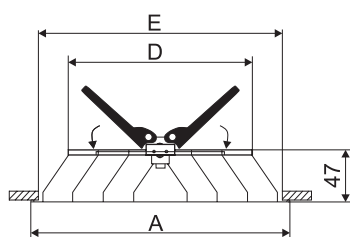
#### Диффузор пластиковый А\*А (face) 300\*300

где: 300\*300 - наружный габаритный размер, мм.

#### Диффузор пластиковый с адаптером А\*А (face) 595\*595/d300

где: 595\*595 - наружный габаритный размер, мм;  
d300 - диаметр адаптера, мм.

## ДИФфуЗОРЫ КРУГЛЫЕ ТИПА ДК



### Описание

- Диффузоры круглые предназначены для применения в приточных и вытяжных системах вентиляции и кондиционирования

### Конструктив и монтаж

- Диффузоры оснащены пластиковым регулятором расхода воздуха, для доступа к которому предусмотрена съемная центральная часть
- Материал – алюминий, порошковое покрытие белого цвета RAL 9016

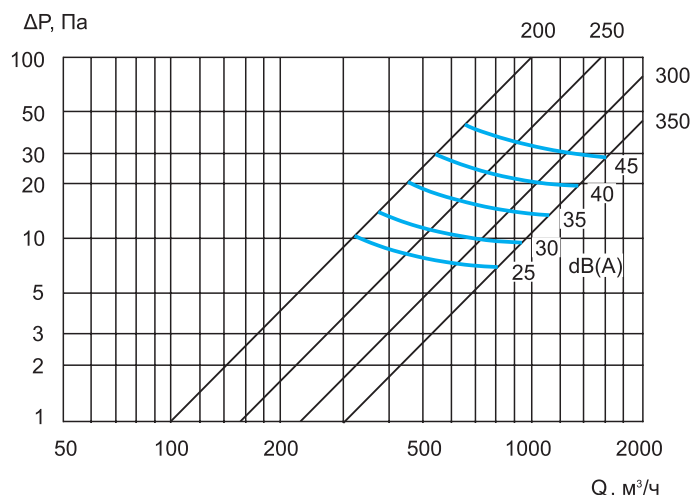
### Габаритные и присоединительные размеры (мм)

Тип диффузора	A	D	E
DK 200	307	199	275
DK 250	357	249	325
DK 300	407	299	375
DK 350	457	349	425

### Технические характеристики

Тип диффузора	Объем воздуха, м³/ч	Скорость потока, м/с	Давление, Па	Минимальная дальность потока, м	Дальность потока, м	Уровень шума, дБ(А)
200	200	2,39	0,57	0,66	1,15	<15
	400	4,78	1,73	1,31	2,03	32
	600	7,17	3,66	1,97	2,90	43
250	200	1,55	0,35	0,53	0,98	<15
	400	3,10	0,83	1,06	1,69	21
	600	4,65	1,64	1,59	2,39	33
	800	6,20	2,78	2,11	3,10	41
300	200	1,08	0,27	0,44	0,87	<15
	400	2,15	0,50	0,88	1,45	<15
	600	3,23	0,89	1,32	2,04	24
	800	4,31	1,44	1,76	2,63	32
350	200	0,81	0,23	0,38	0,79	<15
	400	1,61	0,36	0,76	1,28	<15
	600	2,42	0,58	1,14	1,80	17
	800	3,22	0,89	1,52	2,31	25

### Аэродинамические и шумовые характеристики

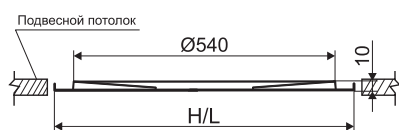
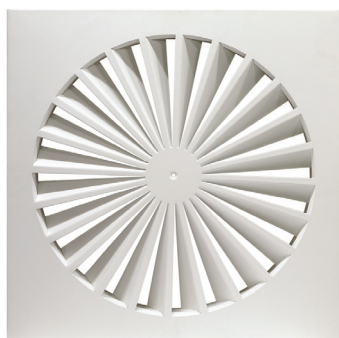


### Маркировка:

#### Диффузор DK 250

где: DK - диффузор круглый;  
250 - присоединительный размер, мм.

## ДИФфуЗОРЫ ВИХРЕВЫЕ ТИПА SW



### Описание

- Потолочные вихревые диффузоры предназначены для подачи воздуха в помещение
- Диффузоры можно использовать на высоте от 2,6 до 4 метров, при перепаде температур до 12°С
- Подходят по размеру к панели подвесного потолка

### Конструктив и монтаж

- Направляющие пластины диффузора неподвижны и разбиты на сектор, что создают одинаковый поток воздуха по всему вентиляционному каналу
- Конструкция направляющих пластин и их расположение, создают вихревой поток воздуха, что обеспечивает высокую скорость выхода воздуха в окружающую среду
- Материал – сталь, окрашенная в белый цвет RAL 9016
- Могут подключаться к воздуховоду с помощью камеры статического давления

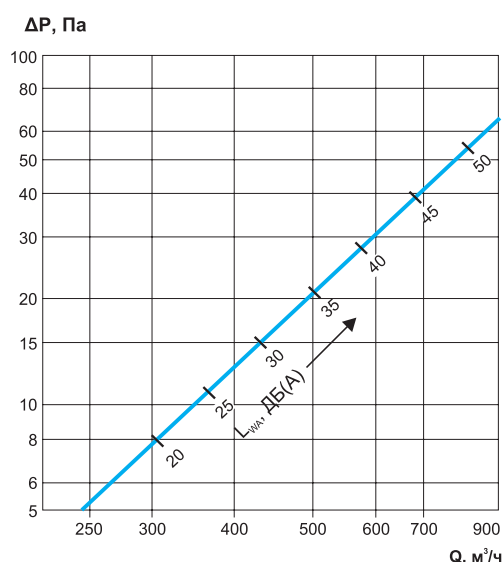
### Технические характеристики

Размер диффузора, мм	600x600
Присоединительный размер, Ø мм	540
Минимальная высота от пола, м	2,6

### Аэродинамические и шумовые характеристики

Тип диффузора	Расход воздуха на диффузор, м³/ч		Уровень звуковой мощности, дБ(А)		Эффективная площадь выхода воздуха, м²
	min	max	min	max	
600x600	290	600	20	40	0,0295

### График звуковой мощности и потери давления



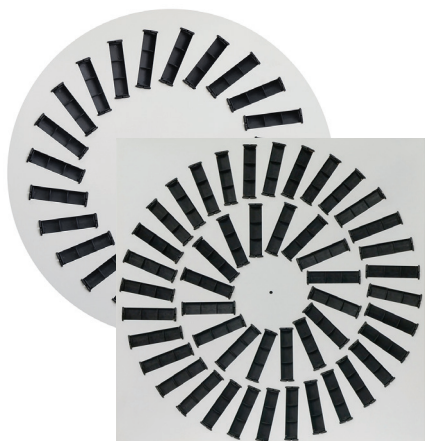
\* График дан при использовании диффузора с камерой статического давления

### Маркировка:

#### Диффузор вихревой SW 600x600

где: SW - диффузор вихревой;  
600x600 - габаритный размер диффузора, мм.

## ДИФфуЗОРЫ ВИХРЕВЫЕ



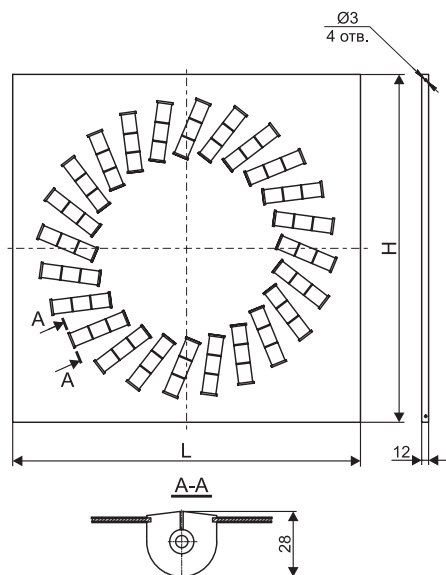
### Описание

- Диффузоры вихревые потолочные с неподвижными жалюзи предназначены для подачи воздуха в помещение
- Благодаря направляющим лопаткам формируют вихрь на выходе

### Конструктив и монтаж

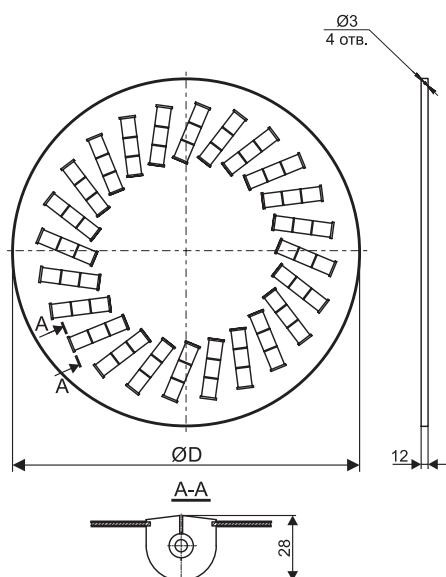
- Диффузоры с количеством щелей до 24 включительно, формируют вихрь против часовой стрелки
- Диффузоры с количеством щелей 48, дополнительно формируют вихревой поток против часовой стрелки, за счет наличия внутреннего ряда щелевых отверстий
- Материал – сталь, окрашенная в белый цвет RAL 9016
- Устанавливаются с камерой статического давления
- Фиксируются в воздуховоде с помощью шурупов

### Габаритные и присоединительные размеры квадратных диффузоров (мм)



Наименование	Н/Л, мм	Толщина, мм	Количество щелей
Диффузор вихревой 300x300/8	296		8
Диффузор вихревой 400x400/12	396		12
Диффузор вихревой 400x400/16	396		16
Диффузор вихревой 450x450/16	446		16
Диффузор вихревой 450x450/20	446	28	20
Диффузор вихревой 500x500/16	496		16
Диффузор вихревой 500x500/24	496		24
Диффузор вихревой 600x600/24	596		24
Диффузор вихревой 600x600/48	596		48

### Габаритные и присоединительные размеры круглых диффузоров (мм)



Наименование	ØD, мм	Толщина, мм	Количество щелей
Диффузор вихревой 300/8	298		8
Диффузор вихревой 400/12	398		12
Диффузор вихревой 400/16	398		16
Диффузор вихревой 450/16	448		16
Диффузор вихревой 450/20	448	28	20
Диффузор вихревой 500/16	498		16
Диффузор вихревой 500/24	498		24
Диффузор вихревой 600/24	598		24
Диффузор вихревой 600/48	598		48

### Маркировка:

#### Диффузор вихревой 300x300/8

где: 300x300 – габаритный размер (НxL), мм;  
8 – количество щелей.

## ДИФФУЗОРЫ ВИХРЕВЫЕ ТИПА SD-A



### Описание

- Диффузоры вихревые круглые предназначены для подачи воздуха в системах вентиляции и кондиционирования закрученными струями из верхней зоны помещений
- Могут использоваться для удаления воздуха из помещений
- Вихревой режим течения приточного воздуха на выходе из закручивателя позволяет повысить коэффициент эжекции окружающего воздуха к приточной струе по сравнению с прямооточными струями и, как следствие, увеличить интенсивность снижения скорости и выравнивания температуры в струе с температурой помещения
- Диффузоры используются как для помещений с высоким потолком  $\leq 10$  м (заводы, терминалы аэропортов, театры, банкетные залы), так и с потолком менее  $\leq 3,8$  м (залы для приемов, холлы гостиниц)
- Подходят для помещений с высокой разницей температуры между поступающим воздухом и воздухом в помещении

### Конструктив и монтаж

- Материал – сталь, окрашенная в белый цвет RAL 9016
- Диффузоры устанавливаются в верхней зоне помещений на отводах воздуховодов при открытой прокладке, в подшивном пространстве потолка или на стене
- Возможна установка диффузоров в свободном пространстве вертикально, горизонтально или с наклоном в сторону обслуживаемой зоны
- Монтаж осуществляется с помощью присоединительного патрубка, который крепится на самонарезающих винтах к воздуховоду или подшивному потолку. Герметичность соединения с подводным воздуховодом обеспечивается резиновым уплотнением

### Регулировка диффузора

Положение лопаток диффузора можно изменять в зависимости от сезона таким образом, чтобы обеспечить в рабочей зоне максимально комфортную температуру вне зависимости от подачи теплого воздуха (вертикальная струя) или холодного воздуха (горизонтальная струя).

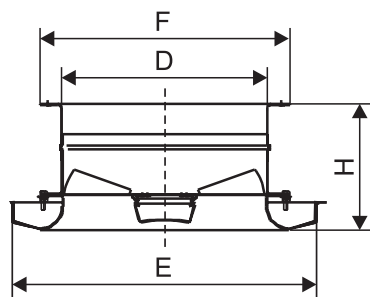
Горизонтальная подача воздуха  
(приточный воздух - охлаждение)

Подача воздуха под углом 45°  
(приточный воздух - изотермический)

Вертикальная подача воздуха  
(приточный воздух - обогрев)



### Габаритные и присоединительные размеры (мм)

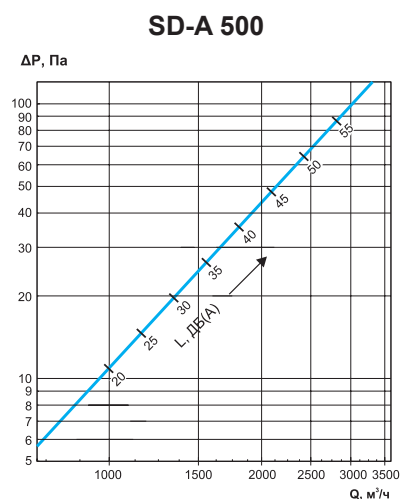
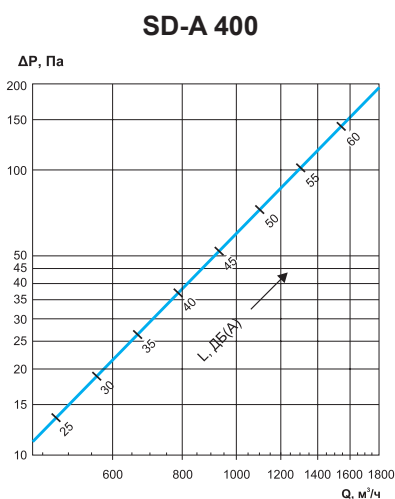
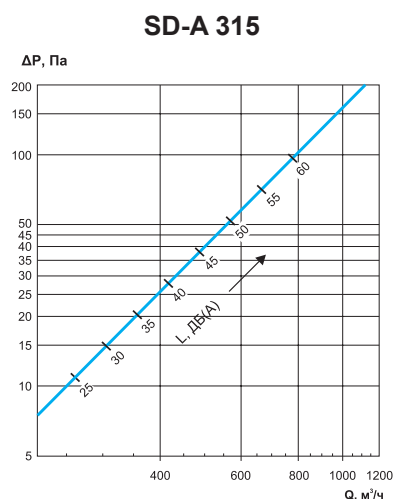


Тип диффузора	D	E	F	H
SD-A 200	198	315	240	142
SD-A 250	250	360	289	140
SD-A 315	310	470	352	163
SD-A 400	397	579	442	181
SD-A 500	495	657	538	181

## Аэродинамические и шумовые характеристики

Тип диффузора	Расход воздуха на диффузор, м³/ч		Эффективная площадь выхода воздуха, м²
	min	max	
SD-A 315	252	1080	0,022
SD-A 400	450	1800	0,031
SD-A 500	828	3672	0,077

## График звуковой мощности и потери давления



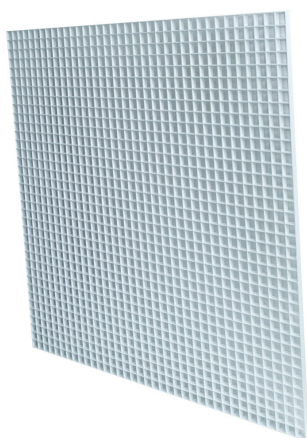
\* Графики даны при использовании диффузора с камерой статического давления

## Маркировка:

### Диффузор вихревой SD-A 315

где: SD-A - диффузор вихревой;  
315 - типоразмер.

## ПОТОЛОЧНЫЕ ВЕНТИЛЯЦИОННЫЕ РЕШЁТКИ



### Описание

- Потолочные решётки используются в системах приточно-вытяжной вентиляции
- Решётки предназначены для систем подвесных потолков типа Armstrong
- Могут использоваться для защиты воздухозаборных шахт в промышленной вентиляции или в качестве декоративных элементов при отделке помещений

### Конструктив и монтаж

- Решетки имеют ячеистую структуру с размером ячейки 15x15 мм
- Размер решетки 595x595x8 мм
- Материал – пластик
- Монтаж без использования крепежных элементов

## ДИФфуЗОРЫ СОПЛОВЫЕ ТИПА QP



### Описание

- Диффузоры сопловые предназначены для применения в системах вентиляции и кондиционирования помещений общественного и производственного назначения больших объемов и/или с высокими потолками (концертные, спортивные, выставочные залы, стадионы, торговые комплексы, производственные цеха, вокзалы, ангары и т.п.), где необходимо обеспечить раздачу значительных объемов воздуха с высокой дальностью
- Шумовые характеристики позволяют применять сопловые воздухораспределители в помещениях с повышенными требованиями к шуму

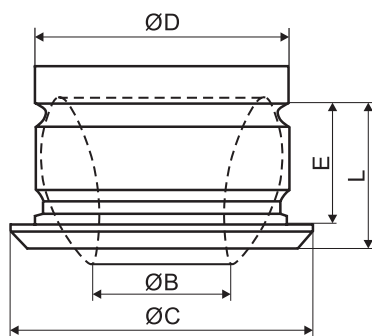
### Конструктив и монтаж

- Сопловые воздухораспределители представляют собой корпус, внутри которого расположена подвижная сферическая центральная вставка с коническим соплом и цилиндрическим патрубком
- Изменением положения центральной вставки достигается регулирование направления струи подаваемого воздуха в диапазоне  $\pm 30^\circ$  в любом направлении от оси симметрии изделия
- Материал – алюминий, окрашенный в белый цвет RAL 9016
- Крепление осуществляется при помощи самонарезающих винтов
- Сопла снабжены присоединительным патрубком для крепления на торец круглого воздуховода

### Технические характеристики

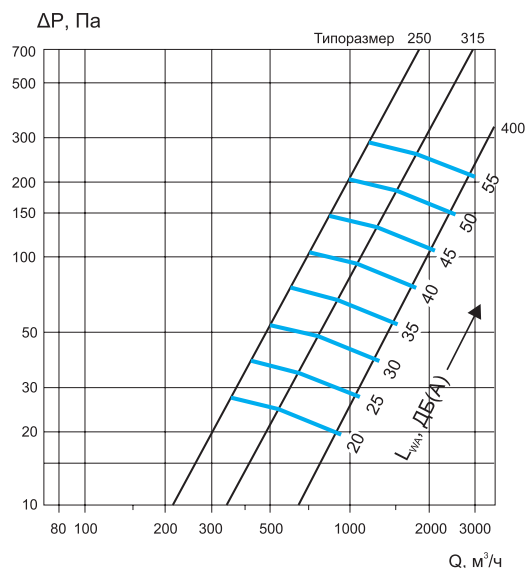
Типоразмер	Дальность									Конечная скорость воздуха, м/с
	10 м			20 м			30 м			
	Расход воздуха, м³/ч	Потеря давления, Па	Уровень шума, дБ(А)	Расход воздуха, м³/ч	Потеря давления, Па	Уровень шума, дБ(А)	Расход воздуха, м³/ч	Потеря давления, Па	Уровень шума, дБ(А)	
250	133	-	<20	272	8,3	<20	382	34	22	0,25
315	180	-	<20	350	11	<20	540	36	20	
400	234	-	<20	465	8	<20	702	13	<20	
250	274	8,3	<20	548	63	34	825	112	45	0,5
315	350	11	<20	690	57	28	1055	104	40	
400	464	8	<20	930	32	20	1394	69	33	
250	548	63	34	1100	160	53	-	-	-	1,0
315	700	57	28	1400	150	48	2106	243	-53	
400	930	32	20	1860	123	42	2783	273	-	

### Габаритные и присоединительные размеры (мм)



Тип диффузора	B	C	D	E	L
QP 250	127	309	248	112	142
QP 315	180	378	313	138	168
QP 400	220	466	398	171	207
QP 500	286	582	487	270	211

### График звуковой мощности и потери давления



### Маркировка:

#### Диффузор сопловый QP 250

где: QP - диффузор сопловый;  
250 - присоединительный размер, мм.

**ДИФфуЗОРЫ СОПЛОВЫЕ ТИПА KVR**

**Описание**

- Применяются в системах вентиляции и кондиционирования помещений общественного и производственного назначения больших объемов и/или с высокими потолками (концертные, спортивные, выставочные залы, стадионы, торговые комплексы, производственные цеха, вокзалы, ангары и т.п.), где необходимо обеспечить раздачу значительных объемов воздуха с высокой дальностью
- Корпус соплового диффузора имеет две степени свободы (может вращаться в двух плоскостях), что позволяет направлять струю воздуха в нужную сторону
- Максимальный угол поворота относительно центральной оси во всех направлениях 30°

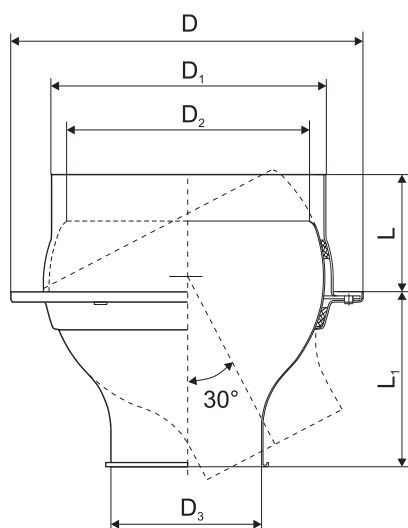
**Конструктив и монтаж**

- Направляющие пластины диффузора неподвижны и разбиты на секторы для создания равномерного потока воздуха по всему вентиляционному каналу
- Конструкция направляющих пластин и их расположение, создают вихревой поток воздуха, что обеспечивает высокую скорость выхода воздуха в окружающую среду
- Материал – алюминий с толщиной 1,3 мм и защитным порошковым покрытием в белый цвет RAL 9016
- Крепление осуществляется при помощи самонарезающих винтов

**Технические характеристики**

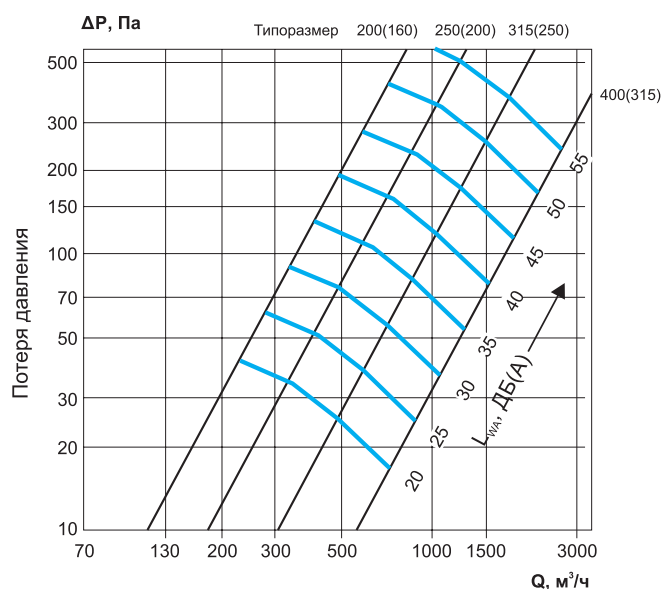
Тип диффузора	Эффективная площадь выхода воздуха, м <sup>2</sup>	Расход воздуха, м <sup>3</sup> /ч	Потеря давления, Па	Уровень шума, дБ(А)	Дальность потока, м
KVR 200 (160)	0,0079	160	12	30	12,7
		200	23	33	16
		250	56	38	20
		320	84	41	25,7
		400	117	45	32,2
KVR 250 (200)	0,0122	250	11	29	12,9
		320	22	34	16,9
		400	55	39	25,2
		500	81	42	31,5
		630	116	46	37,5
KVR 315 (250)	0,0214	400	12,8	26	16
		500	21	34	20
		630	46	38	25
		800	68	42	30,2
		1000	94	46	37
KVR 400 (315)	0,0415	630	8	32	17,6
		800	17	36	22,2
		1000	31	39	28,4
		1250	58	43	34
		1600	80	46	40

## Габаритные и присоединительные размеры (мм)



Тип диффузора	D	D1	D2	D3	L	L1
KVR 200 (160)	250	200	165	100	72	117
KVR 250 (200)	300	250	210	125	82	130
KVR 315 (250)	360	315	260	162	90	160
KVR 400 (315)	450	400	335	200	97	200

## Аэродинамические и шумовые характеристики



### Маркировка:

#### Диффузор сопловый KVR 200 (160)

где: KVR - диффузор сопловый;

200 - присоединительный размер, мм;

160 - типоразмер, соответствующий округленному размеру входного отверстия сопла, мм.

## ИНЕРЦИОННЫЕ РЕШЕТКИ СЕРИИ РНИ ал



### Описание

- Инерционные решетки используются в приточно-вытяжной вентиляции и системах кондиционирования воздуха
- Предназначены для удаления воздуха и перекрывают сечение воздуховода под воздействием силы тяжести

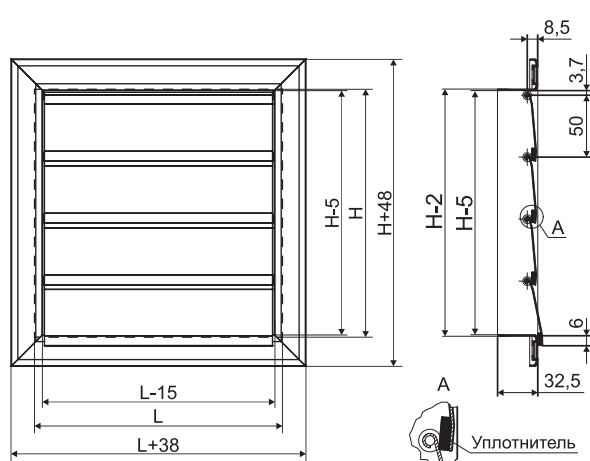
### Конструктив

- Жалюзи по всей длине оснащены вибродемпфирующим уплотнителем шириной 10 мм
- Уплотнитель обеспечивает более плотное примыкание элементов и препятствует возникновению шума при работе жалюзи
- Минимальный размер (H\*L) 100\*100 мм с шагом 50 мм по любой стороне
- Максимальный размер 600\*600 мм
- Изготовлены из алюминиевого профиля в виде рамки с горизонтально расположенными жалюзи, которые закреплены подвижно и под воздействием потока воздуха отклоняются

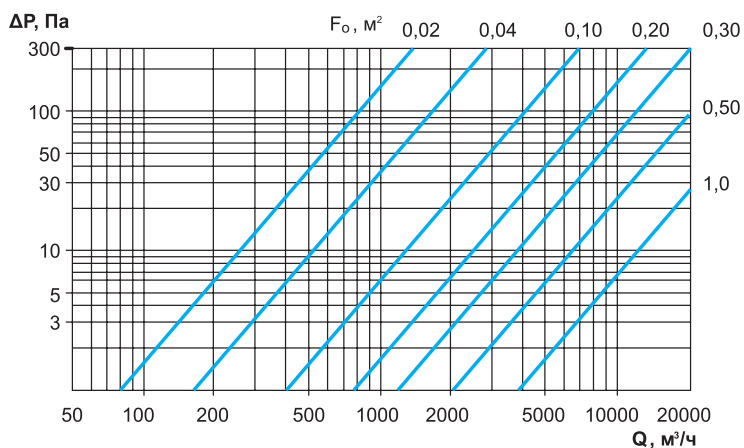
### Цвет

- По умолчанию окрашены в белый цвет (RAL 9016). Возможно окрашивание в типовые цвета RAL в зависимости от объема заказа

### Габаритные и присоединительные размеры (мм)

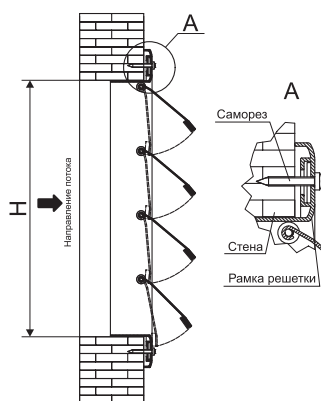


### Аэродинамические характеристики

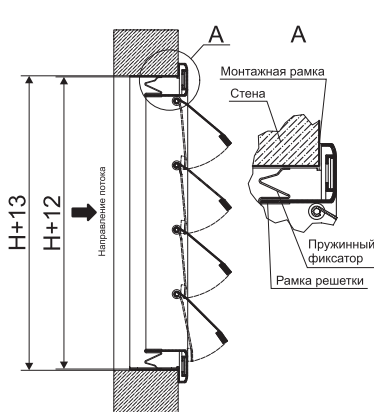


### Способы монтажа решеток

#### Монтаж с помощью саморезов

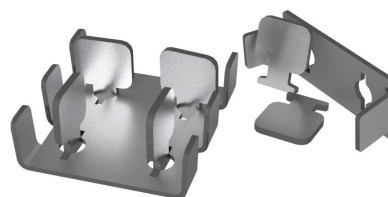


#### Монтаж с помощью монтажной рамки и пружинных фиксаторов\*



#### Применение кронштейна МКР в модульных решетках

Соединение модульных решеток осуществляется с помощью кронштейна МКР (стр.221). Кронштейн не входит в комплект поставки модульных решеток и приобретается отдельно.



\* Пружинные фиксаторы приобретаются отдельно.

**Массы решеток РНИ ал**

Модель	Масса, кг	Модель	Масса, кг	Модель	Масса, кг
РНИ ал. 100*100	0,3	РНИ ал. 300*100	0,5	РНИ ал. 500*100	0,7
РНИ ал. 100*200	0,4	РНИ ал. 300*200	0,6	РНИ ал. 500*200	0,9
РНИ ал. 100*300	0,4	РНИ ал. 300*300	0,8	РНИ ал. 500*300	1,2
РНИ ал. 100*400	0,5	РНИ ал. 300*400	1,0	РНИ ал. 500*400	1,4
РНИ ал. 100*500	0,6	РНИ ал. 300*500	1,1	РНИ ал. 500*500	1,6
РНИ ал. 100*600	0,7	РНИ ал. 300*600	1,3	РНИ ал. 500*600	1,8
РНИ ал. 200*100	0,4	РНИ ал. 400*100	0,6	РНИ ал. 600*100	0,8
РНИ ал. 200*200	0,5	РНИ ал. 400*200	0,8	РНИ ал. 600*200	1,1
РНИ ал. 200*300	0,6	РНИ ал. 400*300	1,0	РНИ ал. 600*300	1,3
РНИ ал. 200*400	0,7	РНИ ал. 400*400	1,2	РНИ ал. 600*400	1,6
РНИ ал. 200*500	0,9	РНИ ал. 400*500	1,4	РНИ ал. 600*500	1,9
РНИ ал. 200*600	1,0	РНИ ал. 400*600	1,5	РНИ ал. 600*600	2,1

**Маркировка:**
**Решетка РНИ ал 400\*200 RAL 9016**

где: РНИ ал - решетка наружная инерционная;  
 400\*200 - установочный размер решетки (Н\*Л), мм;  
 RAL9016 - цвет окраски по каталогу RAL (указывается в случае отличия от стандартного белого).

**РЕШЕТКИ ГРАВИТАЦИОННЫЕ**

**Описание**

- Решетка гравитационная применяется для соединения с круглыми вентиляционными каналами
- Возможно использовать решетку для декоративного оформления прямоугольных воздуховодов вытяжной вентиляции
- Решетки используются как обратный воздушный клапан - устанавливаются на выходе вентиляционного канала и, благодаря гравитационным жалюзи, предотвращают обратное проникновение воздуха и атмосферных осадков в то время, когда не работает вентилятор или отсутствует тяга в вентиляционной системе
- Изготовлены из высококачественного экологически чистого пластика серого цвета

**Габаритные и присоединительные размеры (мм)**

Присоединительный диаметр, мм	200	250	355	400
Габаритный размер (□), мм	242x242	294x294	410x410	455x455
Глубина, мм	20	25	25	25
Размер по монтажным отверстиям(□), мм	219x219	265x265	325x325	385x385

**Маркировка:**
**Решетка гравитационная d200**

где: d200 - присоединительный диаметр, мм.

## НАРУЖНЫЕ РЕШЕТКИ АЛЮМИНИЕВЫЕ ТИПА РН ал



### Описание

- Наружные решетки предназначены для забора воздуха в системах вентиляции и кондиционирования

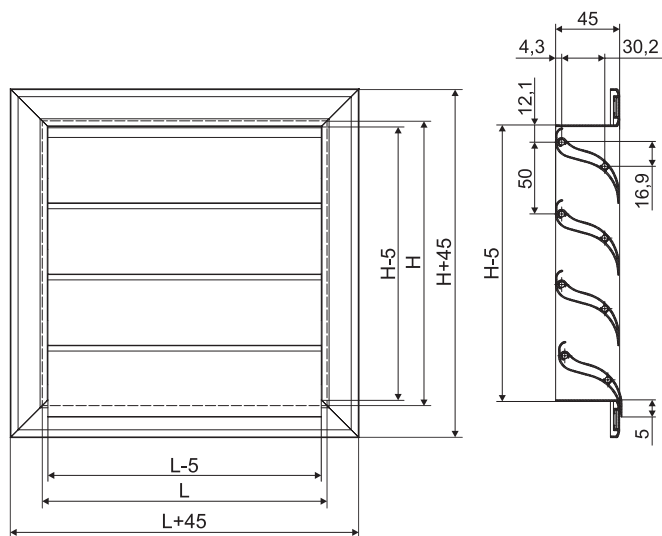
### Конструктив

- Решетка состоит из рамы и закрепленных неподвижно жалюзи S-образной формы
- Решетки изготавливаются из легкого алюминиевого сплава и имеют прочную конструкцию
- Размеры решеток (H\*L):  
Минимальный размер 100\*150 мм с шагом по любой стороне:  
- 50 мм до 1000 мм включительно  
- 100 мм - свыше 1000 мм  
Максимальный размер 1800\*3900 мм
- Если размер решетки превышает максимальный, то такая решетка выпускается в виде модулей (может быть легко собрана на объекте)
- Коэффициент живого сечения (Кж.с.): 0,7
- Коэффициент местного сопротивления, отнесенный к скорости в «живом сечении» - 0,88

### Цвет

- По умолчанию окрашены в белый цвет (RAL 9016). Возможно окрашивание в типовые цвета RAL в зависимости от объема заказа

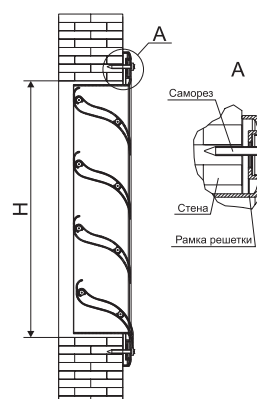
### Габаритные и присоединительные размеры (мм)



### Способы монтажа решеток

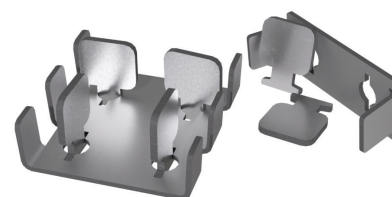
**Рекомендации по монтажу:** решетка крепится к воздуховоду или стене с помощью саморезов. Стык герметизируется герметиком на нейтральной основе или с помощью уплотнителя из резиновых или синтетических материалов на клеевой основе с одной стороны.

### Монтаж с помощью саморезов



### Применение кронштейна МКР в модульных решетках

Соединение модульных решеток осуществляется с помощью кронштейна МКР (стр.221). Кронштейн не входит в комплект поставки модульных решеток и приобретается отдельно.



**Массы решеток РН ал**

Модель	Масса, кг	Модель	Масса, кг	Модель	Масса, кг	Модель	Масса, кг
РН ал. 100*100	0,3	РН ал. 300*600	2,3	РН ал. 600*100	1,1	РН ал. 800*600	5,2
РН ал. 100*200	0,5	РН ал. 300*700	1,4	РН ал. 600*200	1,7	РН ал. 800*700	2,8
РН ал. 100*300	0,6	РН ал. 300*800	2,9	РН ал. 600*300	2,3	РН ал. 800*800	6,8
РН ал. 100*400	0,8	РН ал. 300*900	3,2	РН ал. 600*400	2,8	РН ал. 800*900	7,5
РН ал. 100*500	0,9	РН ал. 300*1000	3,5	РН ал. 600*500	3,4	РН ал. 800*1000	8,2
РН ал. 100*600	1,1	РН ал. 400*100	0,8	РН ал. 600*600	4,0	РН ал. 900*100	1,5
РН ал. 100*700	0,8	РН ал. 400*200	1,2	РН ал. 600*700	2,2	РН ал. 900*200	2,4
РН ал. 100*800	1,4	РН ал. 400*300	1,6	РН ал. 600*800	5,2	РН ал. 900*300	3,2
РН ал. 100*900	1,5	РН ал. 400*400	2,0	РН ал. 600*900	5,8	РН ал. 900*400	4,1
РН ал. 100*1000	1,6	РН ал. 400*500	2,4	РН ал. 600*1000	6,3	РН ал. 900*500	4,9
РН ал. 200*100	0,5	РН ал. 400*600	2,8	РН ал. 700*100	1,2	РН ал. 900*600	5,8
РН ал. 200*200	0,7	РН ал. 400*700	1,6	РН ал. 700*200	1,9	РН ал. 900*700	3,0
РН ал. 200*300	1,0	РН ал. 400*800	3,7	РН ал. 700*300	2,6	РН ал. 900*800	7,5
РН ал. 200*400	1,2	РН ал. 400*900	4,1	РН ал. 700*400	3,3	РН ал. 900*900	8,4
РН ал. 200*500	1,4	РН ал. 400*1000	4,5	РН ал. 700*500	3,9	РН ал. 900*1000	9,2
РН ал. 200*600	1,7	РН ал. 500*100	0,9	РН ал. 700*600	4,6	РН ал. 1000*100	1,7
РН ал. 200*700	1,1	РН ал. 500*200	1,4	РН ал. 700*700	2,5	РН ал. 1000*200	2,6
РН ал. 200*800	2,1	РН ал. 500*300	1,9	РН ал. 700*800	6,0	РН ал. 1000*300	3,6
РН ал. 200*900	2,4	РН ал. 500*400	2,4	РН ал. 700*900	6,7	РН ал. 1000*400	4,5
РН ал. 200*1000	2,6	РН ал. 500*500	2,9	РН ал. 700*1000	7,3	РН ал. 1000*500	5,4
РН ал. 300*100	0,6	РН ал. 500*600	3,4	РН ал. 800*100	1,4	РН ал. 1000*600	6,4
РН ал. 300*200	1,0	РН ал. 500*700	1,9	РН ал. 800*200	2,1	РН ал. 1000*700	3,3
РН ал. 300*300	1,3	РН ал. 500*800	4,4	РН ал. 800*300	2,9	РН ал. 1000*800	8,3
РН ал. 300*400	1,6	РН ал. 500*900	4,9	РН ал. 800*400	3,7	РН ал. 1000*900	9,2
РН ал. 300*500	1,9	РН ал. 500*1000	5,4	РН ал. 800*500	4,4	РН ал. 1000*1000	10,1

**Маркировка:**
**Решетка РН ал. 100\*200 RAL 9016**

где: РН ал. - решетка наружная алюминиевая с S-образной формой жалюзи;

100\*200 - установочный размер решетки (Н\*Л), мм;

RAL9016 - цвет окраски по каталогу RAL (указывается в случае отличия от стандартного белого)

## НАРУЖНЫЕ АЛЮМИНИЕВЫЕ РЕШЕТКИ ТИПА РНв ал



### Описание

- Наружные решетки предназначены для забора воздуха в системах вентиляции и кондиционирования

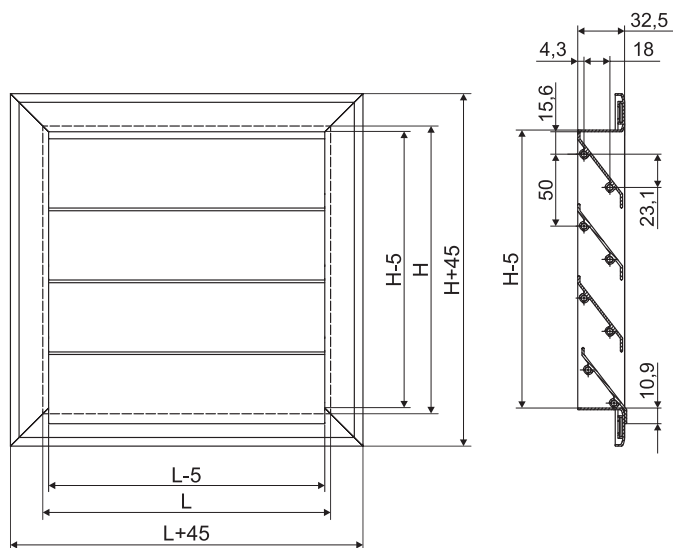
### Конструктив

- Решетка состоит из рамы и закрепленных неподвижно жалюзи Z-образной формы
- Решетки изготавливаются из легкого алюминиевого сплава и имеют прочную конструкцию
- Размеры решеток (H\*L):  
Минимальный размер 100\*100 мм с шагом по любой стороне:  
- 50 мм до 1000 мм включительно  
- 100 мм - свыше 1000 мм  
Максимальный размер 1200\*1200 мм
- Если размер решетки превышает максимальный, то такая решетка выпускается в виде модулей (может быть легко собрана на объекте)
- Коэффициент живого сечения (Кж.с.): 0,7
- Коэффициент местного сопротивления, отнесенный к скорости в «живом сечении» - 0,88

### Цвет

- По умолчанию окрашены в белый цвет (RAL 9016). Возможно окрашивание в типовые цвета RAL в зависимости от объема заказа

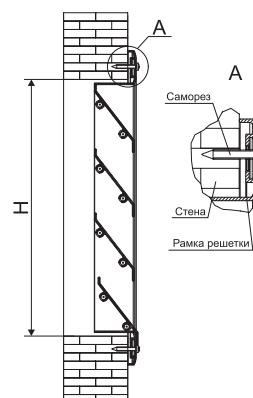
### Габаритные и присоединительные размеры (мм)



### Способы монтажа решеток

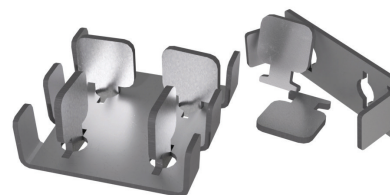
**Рекомендации по монтажу:** решетка крепится к воздуховоду или стене с помощью саморезов. Штык герметизируется герметиком на нейтральной основе или с помощью уплотнителя из резиновых или синтетических материалов на клеевой основе с одной стороны.

#### Монтаж с помощью саморезов



### Применение кронштейна МКР в модульных решетках

Соединение модульных решеток осуществляется с помощью кронштейна МКР (стр.221). Кронштейн не входит в комплект поставки модульных решеток и приобретается отдельно.



**Массы решеток РНв ал**

Модель	Масса, кг	Модель	Масса, кг	Модель	Масса, кг	Модель	Масса, кг
РНв ал. 100*100	0,3	РНв ал. 400*100	0,7	РНв ал. 700*100	1,1	РНв ал. 1000*100	1,4
РНв ал. 100*200	0,4	РНв ал. 400*200	1,0	РНв ал. 700*200	1,6	РНв ал. 1000*200	2,2
РНв ал. 100*300	0,5	РНв ал. 400*300	1,4	РНв ал. 700*300	2,2	РНв ал. 1000*300	3,0
РНв ал. 100*400	0,7	РНв ал. 400*400	1,7	РНв ал. 700*400	2,7	РНв ал. 1000*400	3,8
РНв ал. 100*500	0,8	РНв ал. 400*500	2,0	РНв ал. 700*500	3,3	РНв ал. 1000*500	4,6
РНв ал. 100*600	0,9	РНв ал. 400*600	2,4	РНв ал. 700*600	3,9	РНв ал. 1000*600	5,3
РНв ал. 100*700	1,0	РНв ал. 400*700	2,7	РНв ал. 700*700	4,4	РНв ал. 1000*700	6,1
РНв ал. 100*800	1,2	РНв ал. 400*800	3,1	РНв ал. 700*800	5,0	РНв ал. 1000*800	6,9
РНв ал. 100*900	1,3	РНв ал. 400*900	3,4	РНв ал. 700*900	5,5	РНв ал. 1000*900	7,7
РНв ал. 100*1000	1,4	РНв ал. 400*1000	3,8	РНв ал. 700*1000	6,1	РНв ал. 1000*1000	8,4
РНв ал. 100*1100	1,5	РНв ал. 400*1100	4,1	РНв ал. 700*1100	6,7	РНв ал. 1000*1100	9,2
РНв ал. 100*1200	1,7	РНв ал. 400*1200	4,4	РНв ал. 700*1200	7,2	РНв ал. 1000*1200	10,0
РНв ал. 200*100	0,4	РНв ал. 500*100	0,8	РНв ал. 800*100	1,2	РНв ал. 1100*100	1,6
РНв ал. 200*200	0,6	РНв ал. 500*200	1,2	РНв ал. 800*200	1,8	РНв ал. 1100*200	2,4
РНв ал. 200*300	0,8	РНв ал. 500*300	1,6	РНв ал. 800*300	2,5	РНв ал. 1100*300	3,3
РНв ал. 200*400	1,0	РНв ал. 500*400	2,0	РНв ал. 800*400	3,1	РНв ал. 1100*400	4,1
РНв ал. 200*500	1,2	РНв ал. 500*500	2,5	РНв ал. 800*500	3,7	РНв ал. 1100*500	5,0
РНв ал. 200*600	1,4	РНв ал. 500*600	2,8	РНв ал. 800*600	4,3	РНв ал. 1100*600	5,8
РНв ал. 200*700	1,6	РНв ал. 500*700	3,3	РНв ал. 800*700	5,0	РНв ал. 1100*700	6,7
РНв ал. 200*800	1,8	РНв ал. 500*800	3,7	РНв ал. 800*800	5,6	РНв ал. 1100*800	7,5
РНв ал. 200*900	2,0	РНв ал. 500*900	4,1	РНв ал. 800*900	6,3	РНв ал. 1100*900	8,4
РНв ал. 200*1000	2,2	РНв ал. 500*1000	4,5	РНв ал. 800*1000	6,9	РНв ал. 1100*1000	9,2
РНв ал. 200*1100	2,4	РНв ал. 500*1100	5,0	РНв ал. 800*1100	7,5	РНв ал. 1100*1100	10,1
РНв ал. 200*1200	2,6	РНв ал. 500*1200	5,4	РНв ал. 800*1200	8,2	РНв ал. 1100*1200	10,9
РНв ал. 300*100	0,6	РНв ал. 600*100	0,9	РНв ал. 900*100	1,3	РНв ал. 1200*100	1,7
РНв ал. 300*200	0,8	РНв ал. 600*200	1,4	РНв ал. 900*200	2,0	РНв ал. 1200*200	2,6
РНв ал. 300*300	1,1	РНв ал. 600*300	1,9	РНв ал. 900*300	2,7	РНв ал. 1200*300	3,5
РНв ал. 300*400	1,4	РНв ал. 600*400	2,4	РНв ал. 900*400	3,4	РНв ал. 1200*400	4,5
РНв ал. 300*500	1,6	РНв ал. 600*500	2,9	РНв ал. 900*500	4,1	РНв ал. 1200*500	5,4
РНв ал. 300*600	1,9	РНв ал. 600*600	3,4	РНв ал. 900*600	4,8	РНв ал. 1200*600	6,3
РНв ал. 300*700	2,2	РНв ал. 600*700	3,9	РНв ал. 900*700	5,6	РНв ал. 1200*700	7,2
РНв ал. 300*800	2,4	РНв ал. 600*800	4,3	РНв ал. 900*800	6,2	РНв ал. 1200*800	8,2
РНв ал. 300*900	2,7	РНв ал. 600*900	4,8	РНв ал. 900*900	7,0	РНв ал. 1200*900	9,1
РНв ал. 300*1000	3,0	РНв ал. 600*1000	5,1	РНв ал. 900*1000	7,7	РНв ал. 1200*1000	10,0
РНв ал. 300*1100	3,2	РНв ал. 600*1100	5,8	РНв ал. 900*1100	8,4	РНв ал. 1200*1100	10,9
РНв ал. 300*1200	3,5	РНв ал. 600*1200	6,3	РНв ал. 900*1200	9,1	РНв ал. 1200*1200	11,9

**Маркировка:**
**Решетка РНв ал. 100\*200 RAL 9016**

где: РН ал. - решетка наружная алюминиевая с Z-образной формой жалюзи;

100\*200 - установочный размер решетки (H\*L), мм;

RAL9016 - цвет окраски по каталогу RAL (указывается в случае отличия от стандартного белого)

## НАРУЖНЫЕ РЕШЕТКИ АЛЮМИНИЕВЫЕ ТИПА РН ал накладные



### Описание

- Наружные решетки предназначены для забора воздуха в системах вентиляции и кондиционирования

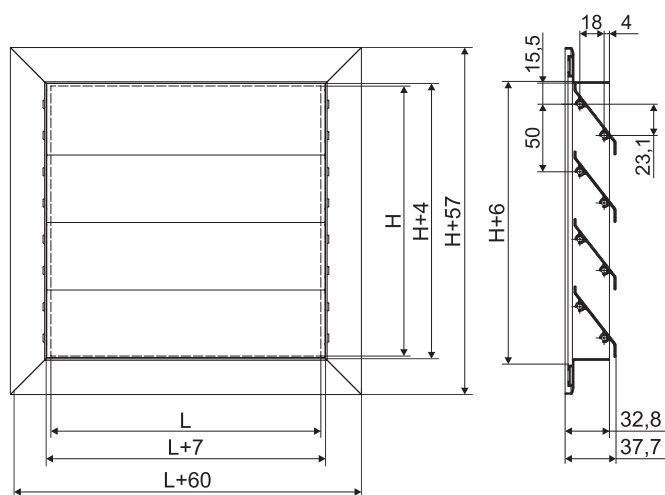
### Конструктив

- Решетки представляют собой прямоугольную раму с установленными в нее неподвижными жалюзи, которые препятствуют проникновению атмосферных осадков с улицы
- Решетки изготавливаются из алюминиевого сплава
- Размеры решеток (H\*L):
  - Минимальный размер 100\*100 мм с шагом:
    - 50 мм до 1000 мм включительно
    - 100 мм - свыше 1000 мм
  - Максимальный размер 1200\*1200 мм
- Коэффициент живого сечения (Кж.с.): 0,7
- Коэффициент местного сопротивления, отнесенный к скорости в «живом сечении» - 0,88

### Цвет

- По умолчанию окрашены в белый цвет (RAL 9016). Возможно окрашивание в типовые цвета RAL в зависимости от объема заказа

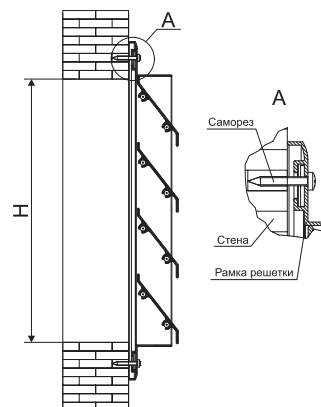
### Габаритные и присоединительные размеры (мм)



H\*L - установочный размер решетки

### Способы монтажа решеток

#### Монтаж с помощью саморезов



### Массы решеток РН ал наклад

Модель	Масса, кг	Модель	Масса, кг	Модель	Масса, кг
Решетка наклад. ал. наруж. 100*100	0,3	Решетка наклад. ал. наруж. 200*100	0,4	Решетка наклад. ал. наруж. 300*100	0,5
Решетка наклад. ал. наруж. 100*200	0,4	Решетка наклад. ал. наруж. 200*200	0,6	Решетка наклад. ал. наруж. 300*200	0,8
Решетка наклад. ал. наруж. 100*300	0,5	Решетка наклад. ал. наруж. 200*300	0,8	Решетка наклад. ал. наруж. 300*300	1,1
Решетка наклад. ал. наруж. 100*400	0,6	Решетка наклад. ал. наруж. 200*400	0,9	Решетка наклад. ал. наруж. 300*400	1,2
Решетка наклад. ал. наруж. 100*500	0,8	Решетка наклад. ал. наруж. 200*500	1,2	Решетка наклад. ал. наруж. 300*500	1,6
Решетка наклад. ал. наруж. 100*600	0,9	Решетка наклад. ал. наруж. 200*600	1,3	Решетка наклад. ал. наруж. 300*600	1,8
Решетка наклад. ал. наруж. 100*700	1,0	Решетка наклад. ал. наруж. 200*700	1,5	Решетка наклад. ал. наруж. 300*700	2,1
Решетка наклад. ал. наруж. 100*800	1,1	Решетка наклад. ал. наруж. 200*800	1,7	Решетка наклад. ал. наруж. 300*800	2,3
Решетка наклад. ал. наруж. 100*900	1,2	Решетка наклад. ал. наруж. 200*900	1,9	Решетка наклад. ал. наруж. 300*900	2,6
Решетка наклад. ал. наруж. 100*1000	1,3	Решетка наклад. ал. наруж. 200*1000	2,1	Решетка наклад. ал. наруж. 300*1000	2,8
Решетка наклад. ал. наруж. 100*1100	1,4	Решетка наклад. ал. наруж. 200*1100	2,3	Решетка наклад. ал. наруж. 300*1100	3,1
Решетка наклад. ал. наруж. 100*1200	1,5	Решетка наклад. ал. наруж. 200*1200	2,4	Решетка наклад. ал. наруж. 300*1200	3,4

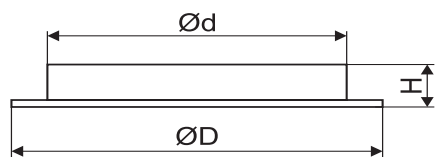
**Массы решеток РН ал накл**

Модель	Масса, кг	Модель	Масса, кг	Модель	Масса, кг
Решетка накл. ал. наруж. 400*100	0,7	Решетка накл. ал. наруж. 700*100	1,1	Решетка накл. ал. наруж. 1000*100	1,4
Решетка накл. ал. наруж. 400*200	1,0	Решетка накл. ал. наруж. 700*200	1,6	Решетка накл. ал. наруж. 1000*200	2,2
Решетка накл. ал. наруж. 400*300	1,3	Решетка накл. ал. наруж. 700*300	2,1	Решетка накл. ал. наруж. 1000*300	2,9
Решетка накл. ал. наруж. 400*400	1,6	Решетка накл. ал. наруж. 700*400	2,7	Решетка накл. ал. наруж. 1000*400	3,6
Решетка накл. ал. наруж. 400*500	2,0	Решетка накл. ал. наруж. 700*500	3,2	Решетка накл. ал. наруж. 1000*500	4,4
Решетка накл. ал. наруж. 400*600	2,3	Решетка накл. ал. наруж. 700*600	3,7	Решетка накл. ал. наруж. 1000*600	5,2
Решетка накл. ал. наруж. 400*700	2,6	Решетка накл. ал. наруж. 700*700	4,3	Решетка накл. ал. наруж. 1000*700	5,9
Решетка накл. ал. наруж. 400*800	3,0	Решетка накл. ал. наруж. 700*800	4,8	Решетка накл. ал. наруж. 1000*800	6,7
Решетка накл. ал. наруж. 400*900	3,3	Решетка накл. ал. наруж. 700*900	5,4	Решетка накл. ал. наруж. 1000*900	7,4
Решетка накл. ал. наруж. 400*1000	3,6	Решетка накл. ал. наруж. 700*1000	5,9	Решетка накл. ал. наруж. 1000*1000	8,2
Решетка накл. ал. наруж. 400*1100	3,9	Решетка накл. ал. наруж. 700*1100	6,4	Решетка накл. ал. наруж. 1000*1100	8,9
Решетка накл. ал. наруж. 400*1200	4,3	Решетка накл. ал. наруж. 700*1200	7,0	Решетка накл. ал. наруж. 1000*1200	9,7
Решетка накл. ал. наруж. 500*100	0,8	Решетка накл. ал. наруж. 800*100	1,2	Решетка накл. ал. наруж. 1100*100	1,6
Решетка накл. ал. наруж. 500*200	1,2	Решетка накл. ал. наруж. 800*200	1,8	Решетка накл. ал. наруж. 1100*200	2,4
Решетка накл. ал. наруж. 500*300	1,6	Решетка накл. ал. наруж. 800*300	2,4	Решетка накл. ал. наруж. 1100*300	3,2
Решетка накл. ал. наруж. 500*400	1,9	Решетка накл. ал. наруж. 800*400	2,9	Решетка накл. ал. наруж. 1100*400	3,9
Решетка накл. ал. наруж. 500*500	2,4	Решетка накл. ал. наруж. 800*500	3,6	Решетка накл. ал. наруж. 1100*500	4,8
Решетка накл. ал. наруж. 500*600	2,8	Решетка накл. ал. наруж. 800*600	4,2	Решетка накл. ал. наруж. 1100*600	5,7
Решетка накл. ал. наруж. 500*700	3,2	Решетка накл. ал. наруж. 800*700	4,8	Решетка накл. ал. наруж. 1100*700	6,5
Решетка накл. ал. наруж. 500*800	3,6	Решетка накл. ал. наруж. 800*800	5,4	Решетка накл. ал. наруж. 1100*800	7,3
Решетка накл. ал. наруж. 500*900	4,0	Решетка накл. ал. наруж. 800*900	6,0	Решетка накл. ал. наруж. 1100*900	8,1
Решетка накл. ал. наруж. 500*1000	4,4	Решетка накл. ал. наруж. 800*1000	6,7	Решетка накл. ал. наруж. 1100*1000	8,9
Решетка накл. ал. наруж. 500*1100	4,8	Решетка накл. ал. наруж. 800*1100	7,3	Решетка накл. ал. наруж. 1100*1100	9,8
Решетка накл. ал. наруж. 500*1200	5,2	Решетка накл. ал. наруж. 800*1200	7,9	Решетка накл. ал. наруж. 1100*1200	10,6
Решетка накл. ал. наруж. 600*100	0,9	Решетка накл. ал. наруж. 900*100	1,3	Решетка накл. ал. наруж. 1200*100	1,7
Решетка накл. ал. наруж. 600*200	1,4	Решетка накл. ал. наруж. 900*200	2,0	Решетка накл. ал. наруж. 1200*200	2,6
Решетка накл. ал. наруж. 600*300	1,8	Решетка накл. ал. наруж. 900*300	2,7	Решетка накл. ал. наруж. 1200*300	3,5
Решетка накл. ал. наруж. 600*400	2,2	Решетка накл. ал. наруж. 900*400	3,3	Решетка накл. ал. наруж. 1200*400	4,3
Решетка накл. ал. наруж. 600*500	2,8	Решетка накл. ал. наруж. 900*500	4,0	Решетка накл. ал. наруж. 1200*500	5,3
Решетка накл. ал. наруж. 600*600	3,2	Решетка накл. ал. наруж. 900*600	4,7	Решетка накл. ал. наруж. 1200*600	6,1
Решетка накл. ал. наруж. 600*700	3,7	Решетка накл. ал. наруж. 900*700	5,4	Решетка накл. ал. наруж. 1200*700	7,0
Решетка накл. ал. наруж. 600*800	4,2	Решетка накл. ал. наруж. 900*800	6,1	Решетка накл. ал. наруж. 1200*800	7,9
Решетка накл. ал. наруж. 600*900	4,6	Решетка накл. ал. наруж. 900*900	7,0	Решетка накл. ал. наруж. 1200*900	8,8
Решетка накл. ал. наруж. 600*1000	5,1	Решетка накл. ал. наруж. 900*1000	7,4	Решетка накл. ал. наруж. 1200*1000	9,7
Решетка накл. ал. наруж. 600*1100	5,6	Решетка накл. ал. наруж. 900*1100	8,1	Решетка накл. ал. наруж. 1200*1100	10,6
Решетка накл. ал. наруж. 600*1200	6,0	Решетка накл. ал. наруж. 900*1200	8,8	Решетка накл. ал. наруж. 1200*1200	11,5

**Маркировка:**
**Решетка накл. ал. наруж. 800\*500 RAL9016**

где: Решетка накл. ал. наруж. - тип наружной решетки из алюминиевых сплавов;  
 800\*500 - установочный размер решетки (H\*L), мм;  
 RAL9016 - цвет окраски по каталогу RAL.

## РЕШЕТКИ НАРУЖНЫЕ КРУГЛЫЕ ТИПА RNaI (аналог PGC / IGC)



Ø d - диаметр соединительного патрубка  
Ø D - наружный диаметр решетки

### Описание

- Решетки наружные предназначены для отверстий круглого сечения в стенах, вентиляционных шахтах и воздуховодах

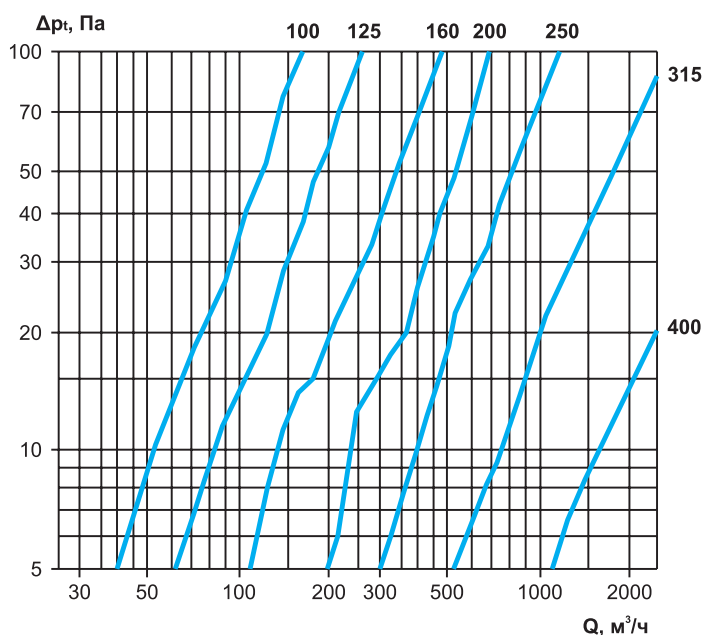
### Конструктив и монтаж

- Решетки имеют жалюзи расположенные под углом 45°, что эффективно препятствует попаданию дождя в вентиляционные шахты даже при сильном ветре, а также, за счет установленной сетки, различных предметов
- Решетка изготовлена из алюминия

### Габаритные и присоединительные размеры, мм

Размер	Типоразмер							
	100	125	160	200	250	315	400	500
d	99	124	159	198,3	248,3	314	398	498
D	124	150	181	223	275	344	437	543
H	19	18	17,5	19,5	20,5	21	40,5	39

### Аэродинамические характеристики RNaI



### Маркировка:

#### Решетка наружная круглая RNaI

где: RNaI - решетка наружная круглая;  
100 - присоединительный размер, мм.

## РЕШЕТКИ НАРУЖНЫЕ КРУГЛЫЕ ТИПА RNss



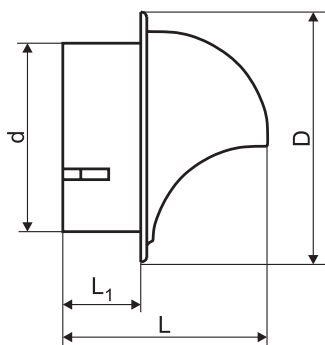
### Описание

- Решетки применяются как для вытяжки воздуха из помещения, так и притока воздуха

### Конструктив и монтаж

- Конструкция решетки обеспечивает защиту каналам воздуховода за счет специального колпака и защитной сетки, предотвращая попадание посторонних предметов и атмосферных осадков
- Решетка изготовлена из нержавеющей стали
- Устанавливаются решетки данной серии, как правило, на стене с наружной стороны

### Габаритные и присоединительные размеры, мм



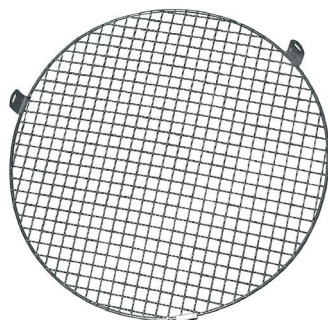
Тип решетки	d	D	L	L <sub>1</sub>	Расход воздуха при скорости (4 м/с), м <sup>3</sup> /ч
RNss 100	95	150	100	38	100
RNss 125	115	150	100	35	130
RNss 160	145	200	135	53	200
RNss 200	198	225	140	45	300

### Маркировка:

#### Решетка наружная круглая RNss 100

где: RNss - решетка наружная круглая;  
100 - присоединительный размер, мм.

## РЕШЕТКА-СЕТКА НАРУЖНАЯ RNmet



### Описание

- Решетки применяются для защиты круглых канальных вентиляторов и систем вентиляции от попадания посторонних предметов

### Конструктив и монтаж

- Конструкция решетки обеспечивает защиту каналам воздуховода за счет специального колпака и защитной сетки, предотвращая попадание посторонних предметов и атмосферных осадков
- Типоразмеры: 100, 125, 160, 200, 250, 315, 355, 400, 500 мм
- Высота решеток 27 мм
- Решетка изготовлена из оцинкованной стали
- Крепятся при помощи саморезов

### Маркировка:

#### Решетка-сетка наружная круглая RNmet 100mm

где: RNmet - решетка-сетка наружная круглая;  
100 - типоразмер, мм.

## РЕШЕТКИ ПЕРЕТОЧНЫЕ ТИПА РП



### Описание

- Переточные решетки предназначены для перераспределения воздуха между помещениями

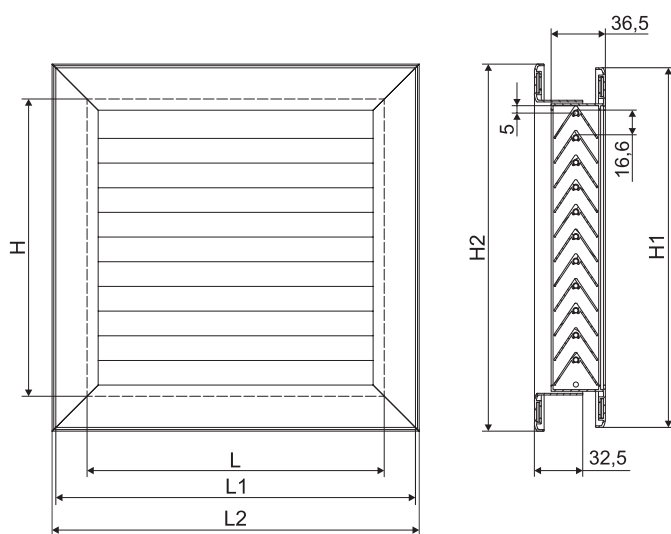
### Конструктив

- Решетки состоят из двух прямоугольных рам: наружной и внутренней
- Наружная рама устанавливается в дверной или стеновой проем и закрепляется самонарезающими винтами
- Во внутренней раме неподвижно закреплены V-образные горизонтальные жалюзи, препятствующие обзору через решетку
- Внутренняя рама устанавливается с противоположной стороны двери или стены
- Размеры рам позволяют установить решетки на дверях или стенах толщиной от 25 до 50 мм
- Решетки изготавливаются из алюминия
- Размеры решеток (H\*L):
  - Минимальный размер 100\*100 мм с шагом:
    - 50 мм до 1000 мм включительно
    - 100 мм - свыше 1000 мм
  - Максимальный размер 1000\*1500 мм
- Коэффициент живого сечения (Кж.с.): 0,48

### Цвет

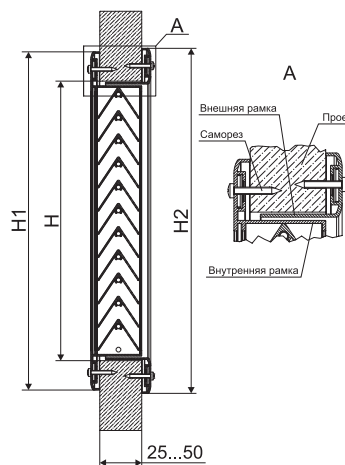
- По умолчанию окрашены в белый цвет (RAL 9016). Возможно окрашивание в типовые цвета RAL в зависимости от объема заказа

### Габаритные и присоединительные размеры (мм)



### Способы монтажа решеток

#### Монтаж с помощью саморезов



L/H	L1/H1	L2/H2
50-200	L/H + 42	L/H + 47
250-400	L/H + 40	L/H + 45
450-600	L/H + 38	L/H + 43
650-800	L/H + 36	L/H + 41
850-1000	L/H + 34	L/H + 39

L/H – посадочный размер

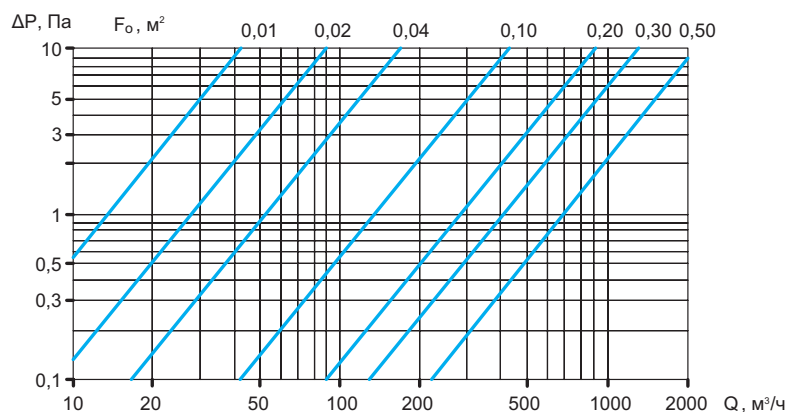
L1/H1 – габаритный размер рамки внутренней

L2/H2 – габаритный размер рамки наружной

**Данные для подбора переточных решеток РП**

Размер Н*Л, мм	F <sub>0</sub> , м <sup>2</sup>	F <sub>ж.с.</sub> , м <sup>2</sup>	Скорость в живом сечении V <sub>ж.с.</sub> , м/с							
			0,2	0,4	0,6	0,8	1,0	1,5	2,0	2,5
			Потери полного давления ΔР <sub>полн</sub> , Па							
			0,1	0,3	0,7	1,3	2,0	4,0	8,0	12,0
150*300	0,039	0,021	15	30	45	60	80	110	150	190
150*350	0,046	0,025	18	36	54	70	90	140	180	230
150*400	0,053	0,029	21	42	63	80	100	160	210	260
150*500	0,067	0,037	27	53	80	110	130	200	270	330
200*300	0,054	0,029	21	42	63	80	100	160	210	260
200*350	0,063	0,034	24	49	73	100	120	180	240	310
200*400	0,073	0,040	29	58	86	120	140	220	290	360
200*500	0,091	0,050	36	72	110	140	180	270	360	450
200*600	0,110	0,061	44	88	130	180	220	330	440	550
250*300	0,068	0,036	26	52	78	100	130	190	260	320
250*500	0,116	0,064	46	92	140	180	230	350	460	580
250*600	0,139	0,078	56	110	170	220	280	420	560	700

Решетки других размеров и цветов поставляются под заказ.

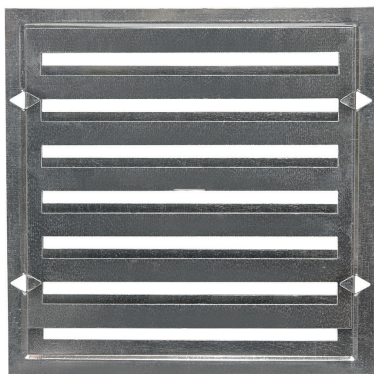
**Аэродинамические характеристики переточных решеток типа РП**

**Массы решеток РП**

Модель	Масса, кг	Модель	Масса, кг	Модель	Масса, кг	Модель	Масса, кг
РП 100*150	0,7	РП 200*150	0,9	РП 300*150	1,2	РП 400*150	1,5
РП 100*200	0,8	РП 200*200	1,1	РП 300*200	1,4	РП 400*200	1,8
РП 100*250	0,9	РП 200*250	1,3	РП 300*250	1,6	РП 400*250	2,0
РП 100*300	1,0	РП 200*300	1,4	РП 300*300	1,9	РП 400*300	2,3
РП 100*350	1,1	РП 200*350	1,6	РП 300*350	2,1	РП 400*350	2,6
РП 100*400	1,2	РП 200*400	1,7	РП 300*400	2,3	РП 400*400	2,9
РП 100*500	1,4	РП 200*500	2,1	РП 300*500	2,8	РП 400*500	3,4
РП 100*600	1,6	РП 200*600	2,4	РП 300*600	3,2	РП 400*600	4,0
РП 150*150	0,8	РП 250*150	1,1	РП 350*150	1,3	РП 500*150	1,7
РП 150*200	0,9	РП 250*200	1,3	РП 350*200	1,6	РП 500*200	2,1
РП 150*250	1,1	РП 250*250	1,4	РП 350*250	1,8	РП 500*250	2,4
РП 150*300	1,2	РП 250*300	1,6	РП 350*300	2,1	РП 500*300	2,8
РП 150*350	1,3	РП 250*350	1,8	РП 350*350	2,3	РП 500*350	3,1
РП 150*400	1,5	РП 250*400	2,0	РП 350*400	2,6	РП 500*400	3,4
РП 150*500	1,7	РП 250*500	2,4	РП 350*500	3,1	РП 500*500	4,1
РП 150*600	2,0	РП 250*600	2,8	РП 350*600	3,6	РП 500*600	4,8

**Маркировка:**
**Решетка РП 200\*300**

где: РП – решетка переточная;  
 200\*300 – установочный размер решетки (Н\*Л), мм;  
 RAL9016 – цвет окраски решетки по каталогу RAL (указывается в случае отличия от стандартного белого).

## ЩЕЛЕВЫЕ РЕГУЛИРУЕМЫЕ РЕШЕТКИ СЕРИИ Р



### Описание

- Предназначены для подачи и удаления воздуха системами вентиляции, воздушного отопления и кондиционирования воздуха в производственных, административных и общественных зданиях с пониженными требованиями к параметрам воздуха в рабочей зоне

### Конструктив

- Решетки имеют подвижную заслонку, позволяющую осуществлять регулирование расхода воздуха за счет изменения площади живого сечения щелей решетки
- Решетки могут устанавливаться по одной или соединяться в панели из двух, трех и четырех решеток сразу
- Решетки изготавливаются из оцинкованной стали

### Основные технические характеристики и габаритные размеры щелевых решеток

Тип решетки	Размер отверстия в воздуховоде, мм	Габаритные размеры решетки, Н x L, мм*	Площадь живого сечения, м <sup>2</sup>	Масса, кг
Решетка Р-150	150x150	204x204	0,0144	0,3
Решетка Р-200	200x200	256x256	0,0256	0,5

\* Н - высота решетки, мм; L - длина решетки, мм

### Маркировка: Решетка Р-150

где: Р - щелевая регулируемая решетка;  
150 - типоразмер (размер отверстия в воздуховоде), мм.

**РЕШЕТКИ ДЕКОРАТИВНЫЕ**

**Описание**

- Решетки декоративные предназначены для подачи и удаления воздуха в системах вентиляции и кондиционирования, а также предотвращения попадания посторонних предметов
- Типы решеток (согласно таблице габаритных размеров решеток):  
 РД-ДМУ-С, РД-ДМУ-С-МС устанавливаются на клапаны дымоудаления ДМУ, ДМУ-МС  
 РД-ОЗ-С-МС, РД-ОЗ-К-МС устанавливаются на клапаны противопожарные ОЗ-МС  
 РД предназначены для декорирования и защиты полостей воздуховодов, вентиляционных шахт и проемов

**Конструктив**

- Размер решеток РД-ДМУ-С, РД-ДМУ-С-МС, РД-ОЗ-С-МС, РД-ОЗ-К-МС определяется по установочному размеру клапана с учетом его пространственной ориентации
- Расположение жалюзи решетки всегда горизонтально относительно проема (канала) в который устанавливается клапан
- Угол наклона жалюзи 30°
- Решетки выполнены из цельного листа оцинкованной стали
- Размеры решеток:  
 Минимальный размер решетки (А\*В) 150\*150 мм  
 Максимальный размер цельной решетки (А\*В) 1000\*1150 мм  
 Максимальный размер модульной решетки (А\*В) 3000\*2300 мм
- Размеры свыше максимального согласовываются отдельно

**Цвет**

- По умолчанию окрашены в белый цвет (RAL 9016). Возможно окрашивание в типовые цвета RAL в зависимости от объема заказа

Решетки РД делятся на части согласно таблице:

Длина А, мм \ Высота В, мм	150...1000	1001...2000	2001...3000
150...1150	цельная	модульная из 2 частей	модульная из 3 частей
1151...2300	модульная из 2 частей	модульная из 4 частей	модульная из 6 частей

Решетки РД представлены в виде стандартного типоразмерного ряда с шагом 50 мм.

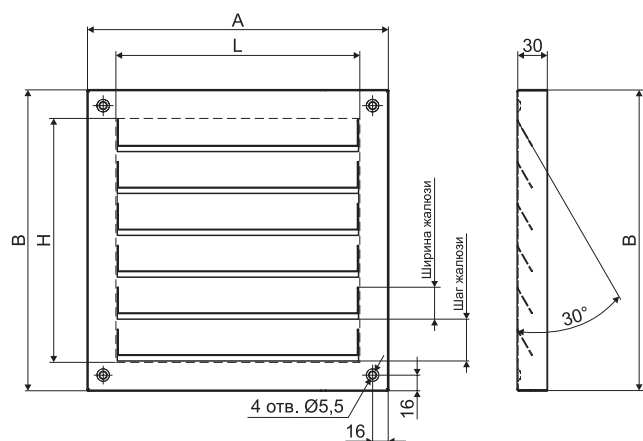
При подборе решеток для клапанов ОЗ и ДМУ - размеры решеток будут зависеть от типа, исполнения и размера клапана к которому они заказываются.

**Габаритные размеры решеток (мм)**

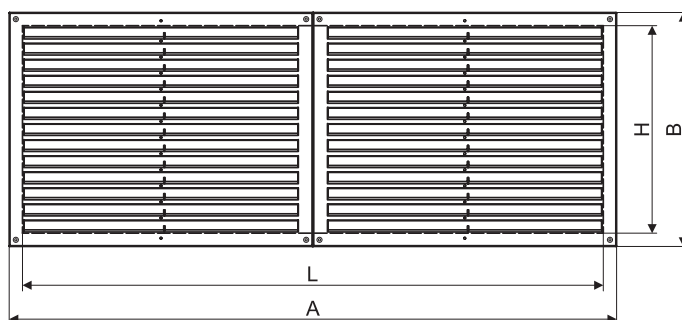
Наименование решетки	Наименование клапана	Установочные размеры клапана, мм		Габаритные размеры решетки, мм	
				А	В
Решетки декоративные РД					
Решетка РД	-	-	-	L+60	H+60
Решетки декоративные для клапанов ДМУ и ОЗ					
Решетка РД-ДМУ-С-МС	ДМУ-С-МС	L	H	L+124	H+124
Решетка РД-ДМУ-С	ДМУ-С (горизонтальное расположение)			L+94	H+107,5
Решетка РД-ДМУ-С	ДМУ-С (вертикальное расположение)			L+107,5	H+94
Решетка РД-ОЗ-К-МС	ОЗ-К-МС			L+74	H+74
Решетка РД-ОЗ-С-МС	ОЗ-С-МС			L+164	H+164

## Габаритные и присоединительные размеры (мм)

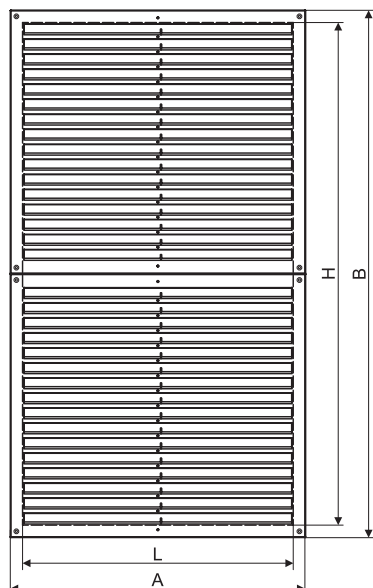
**Решетка декоративная**



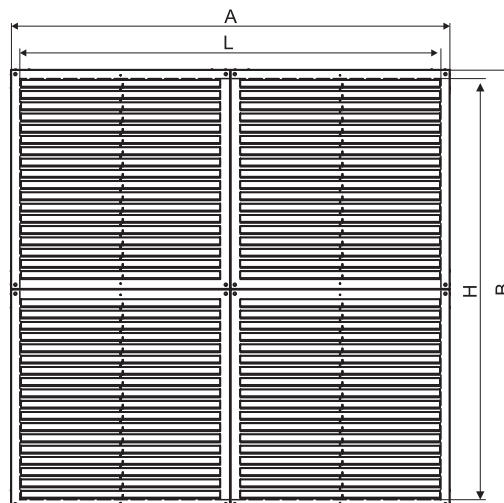
**Решетка из 2-х частей с горизонтальным расположением клапана**



**Решетка из 2-х частей с вертикальным расположением клапана**

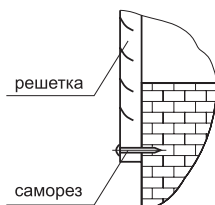


**Решетка из 4-х частей**

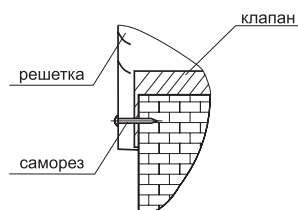


## Схемы установки решеток декоративных

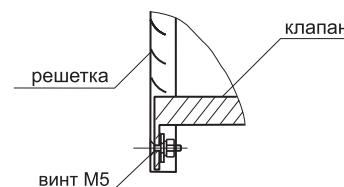
**Схема установки решеток РД**



**Схема установки решетки РД-ДМУ-С, РД-ДМУ-С-МС, РД-ОЗ-С-МС**



**Схема установки решетки РД-ОЗ-К-МС**



## Маркировка:

### Решетка РД-300\*200-RAL9016

где: РД - решетка декоративная (тип решетки согласно таблице «габаритные размеры решеток»);  
300\*200 - габаритный размер решетки (А\*В), мм;  
RAL9016 - цвет окраски по каталогу RAL (указывается в случае наличия окраски).

### Решетка РД-ДМУ-С-МС-500\*300-RAL9016

где: РД - решетка декоративная;  
ДМУ-С-МС - тип решетки для клапанов ДМУ-С-МС (согласно таблице «габаритные размеры решеток»);  
500\*300 - установочный размер клапана (L\*H), мм;  
RAL9016 - цвет окраски по каталогу RAL (указывается в случае наличия окраски).

### Решетка РД-ОЗ-К-МС-600\*400-RAL9016

где: РД - решетка декоративная;  
ОЗ-К-МС - тип решетки для клапанов ОЗ-К-МС (согласно таблице «габаритные размеры решеток»);  
600\*400 - установочный размер клапана (L\*H), мм;  
RAL9016 - цвет окраски по каталогу RAL (указывается в случае наличия окраски).

При заказе решеток РД свыше 1000\*1150:

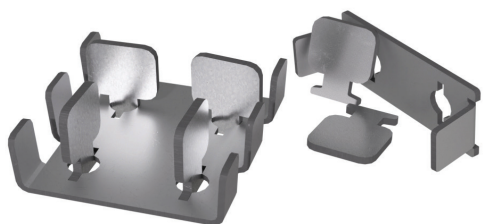
### Решетка РД-2000/2\*200-RAL9016

где: РД - решетка декоративная (тип решетки согласно таблице «габаритные размеры решеток»);  
2000/2\*200 - габаритный размер решетки (А\*В), мм:  
2000/2 - длина (делится на 2 части);  
200 - высота;  
RAL9016 - цвет окраски по каталогу RAL (указывается в случае наличия окраски).

### Решетка РД-300\*2200/2-RAL9016

где: РД - решетка декоративная (тип решетки согласно таблице «габаритные размеры решеток»);  
300\*2200/2 - габаритный размер решетки (А\*В), мм:  
300 - длина;  
2200/2 - высота (делится на 2 части);  
RAL9016 - цвет окраски по каталогу RAL (указывается в случае наличия окраски).

## КРОНШТЕЙН МКР



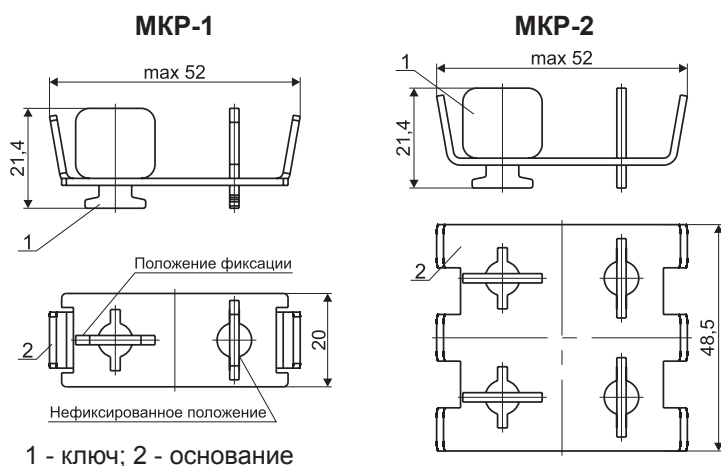
### Описание

- Кронштейн МКР используется для скрепления модульных решеток в единую конструкцию. Кронштейн обеспечивает прочное сцепление деталей, образуя цельную конструкцию с высокой жесткостью и неподвижностью соединений
- Применяется для решеток: РНИ ал, РН ал, РНв ал, РВ-1, РВр-1, РВ-2, РВр-2

### Конструктив

- Кронштейн МКР состоит из основания представляющего собой металлическую пластину с отверстиями под крепеж и ключей-фиксаторов, которые вставляются через основание в пазы решеток
- Кронштейн выпускается в двух исполнениях:
  - МКР-1 (однорядное): основание с одним рядом отверстий и двумя ключами
  - МКР-2 (двухрядное): основание с двумя рядами отверстий и четырьмя ключами

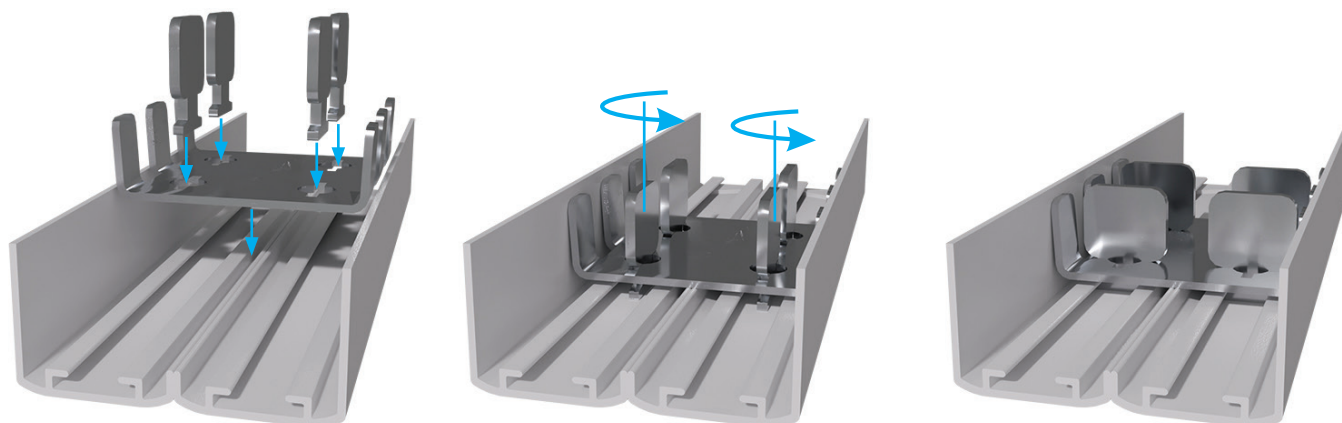
### Габаритные размеры (мм)



### Рекомендуемое количество кронштейнов

Длина скрепляемой стороны, мм	Количество кронштейнов, мм	Кронштейн
100	1	МКР-1
150-500	1	МКР-2
550-1000	2	МКР-2
1100-1500	3	МКР-2
1600-2000	4	МКР-2
2100-2500	5	МКР-2
2600-3000	6	МКР-2
3100-3500	7	МКР-2
3600-3900	8	МКР-2

### Монтаж кронштейна на решетки



### Порядок монтажа

- Разместите скрепляемые решетки на ровной и чистой поверхности лицевой стороной вниз
- Установите основание кронштейна с тыльной стороны между скрепляемых решеток
- Вставьте и проверните ключи на 90° в пазах решетки и основания для обеспечения надежной фиксации

## ВОЗДУХОРАСПРЕДЕЛИТЕЛИ ЭЖЕКЦИОННЫЕ ПАНЕЛЬНЫЕ ВЭПш



### Описание

- Воздухораспределители эжекционные панельные штампованные ВЭПш и панели типа П-ВЭПшУ предназначены для подачи приточного воздуха системами вентиляции, воздушного отопления и кондиционирования воздуха в рабочую зону производственных помещений с избытком тепла, а также на любом уровне производственных, общественных и лабораторных помещений высотой до 4 м
- Расход воздуха до 40 тыс. м<sup>3</sup>/ч
- Аэродинамическое сопротивление от 25 до 350 Па

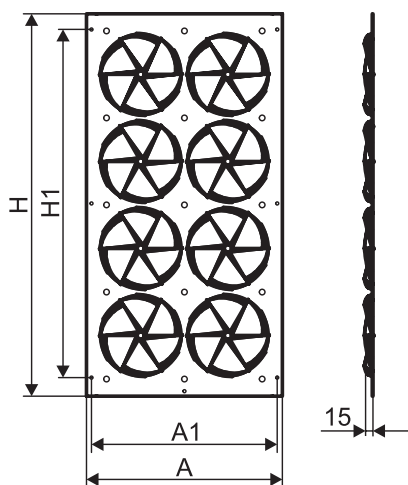
### Конструктив

- Выпускаются в конструктивном исполнении:  
напольные с односторонним, 2-х, 3-х сторонним выпуском воздуха и с подводом воздуха сверху,  
потолочные с вертикальным и боковым подводом воздуха.

### Воздухораспределительная панель П-ВЭПш

ВЭПш - панель воздухораспределительная с односторонней подачей воздуха для напольной установки в рабочей зоне и потолочной установки с вертикальным подводом воздуха через воздуховод прямоугольного сечения.

### Технические характеристики

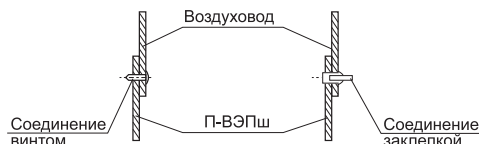


Модель	A <sub>1</sub>	H <sub>1</sub>	Расход воздуха, м <sup>3</sup> /ч	Общее число закручивателей, шт	Масса, кг
Панель П-ВЭПш 2*2/278*296	264	-	156-625	4	0,6
Панель П-ВЭПш 2*4/278*522	264	244	313-1250	8	1,2
Панель П-ВЭПш 4*4/522*522	508	366	625-2500	16	2,4
Панель П-ВЭПш 2*6/278*766	264	488	469-1875	12	3
Панель П-ВЭПш 4*6/522*766	508	488	938-3750	24	6
Панель П-ВЭПш 2*8/278*1010	264	732	625-2500	16	3,6
Панель П-ВЭПш 4*8/522*1010	508	732	1250-5000	32	7,2

### Маркировка:

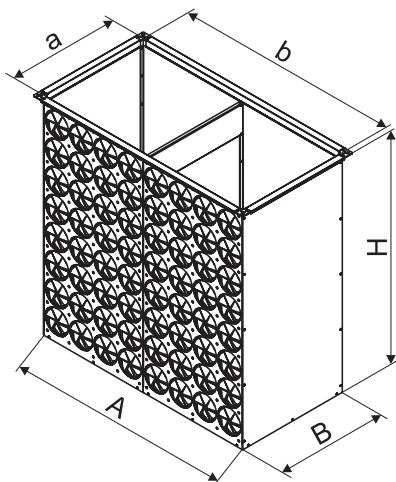
#### Панель П-ВЭПш 2\*2/278\*296

где: Панель П-ВЭПш - тип воздухораспределителя;  
2\*2 - количество рядов и количество закручителей в ряду;  
278\*296 - габаритные размеры панели (A\*N), мм.



**Воздухораспределители ВЭПш10-ВЭПш24**

Воздухораспределитель состоит из воздухораздающей панели и короба, выполненных из оцинкованной стали. Панель П-ВЭПш10 имеет 16 закручивателей и 20 воздухораздающих отверстий. Расчетная площадь панели 0,25 м<sup>2</sup>. Панель П-ВЭПш11 имеет 32 закручивателя и 40 воздухораздающих отверстий. Расчетная площадь панели 0,5 м<sup>2</sup>.

**Технические характеристики**


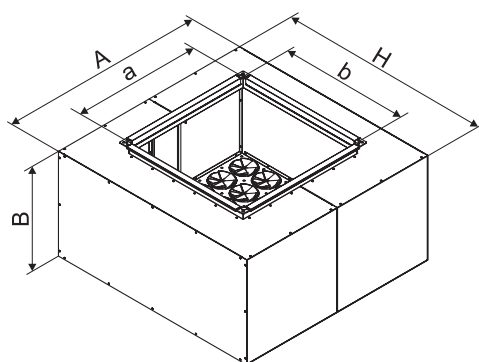
Модель	Габаритные размеры А*В*Н	Размер присоединительного фланца а*б	Расход воздуха, м <sup>3</sup> /ч	Общее число закручивателей, шт	Масса, кг
ВЭПш10 500*250*550	500*250*550	500*250	625-2500	16	9,1
ВЭПш11 500*500*1040	500*500*1040	500*500	1250-5000	32	22,6
ВЭПш12 998*500*1040	998*500*1040	998*500	2500-10000	64	45,2
ВЭПш13 1496*500*1040	1496*500*1040	1496*500	3750-15000	96	67,8
ВЭПш14 1995*500*1040	1995*500*1040	1995*500	5000-20000	128	90,4
ВЭПш21 500*500*2076	500*500*2076	500*500	2500-10000	64	45,2
ВЭПш22 998*500*2076	998*500*2076	998*500	5000-20000	128	90,4
ВЭПш23 1496*500*2076	1496*500*2076	1496*500	7500-30000	192	135,6
ВЭПш24 1995*500*2076	1995*500*2076	1995*500	10000-40000	256	180,8

**Маркировка:**
**Воздухораспределитель ВЭПш11 500\*500\*1040**

где: ВЭПш11 - тип воздухораспределителя;  
 500\*500\*1040 - габаритные размеры воздухораспределителя (А\*В\*Н), мм.

**Воздухораспределители ВЭПш-Гв**

ВЭПш Гв - воздухораспределители потолочные с вертикальным подводом воздуха через воздуховод прямоугольного сечения.

**Технические характеристики**


Модель	Габаритные размеры А*В*Н	Размер присоединительного фланца а*б	Расход воздуха, м <sup>3</sup> /ч	Общее число закручивателей, шт	Масса, кг
ВЭПш11Гв 500*500*1036	500*500*1036	400*400	1250-5000	32	30
ВЭПш12Гв 998*500*1036	998*500*1036	630*630	2500-10000	64	46
ВЭПш13Гв 1496*500*1036	1496*500*1036	800*800	3750-15000	96	68
ВЭПш14Гв 1995*500*1036	1995*500*1036	890*890	5000-20000	128	91
ВЭПш22Гв 998*500*2072	998*500*2072	800*800	5000-20000	128	91
ВЭПш23Гв 1496*500*2072	1496*500*2072	1110*1110	7500-30000	192	135,6
ВЭПш24Гв 1995*500*2072	1995*500*2072	1250*1250	10000-40000	256	180,8

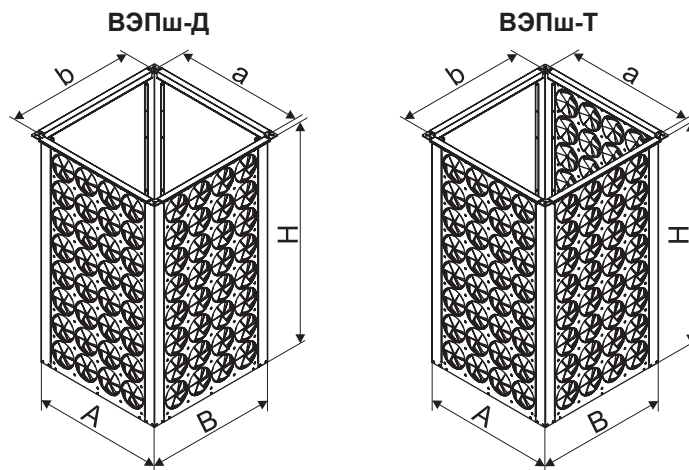
**Маркировка:**
**Воздухораспределитель ВЭПш11Гв 500\*500\*1036**

где: ВЭПш11Гв - тип воздухораспределителя;  
 500\*500\*1036 - габаритные размеры воздухораспределителя (А\*В\*Н), мм.

## Воздухораспределители ВЭПш-Д и ВЭПш-Т

Воздухораспределители типа ВЭПш могут изготавливаться с двухсторонней (ВЭПш-Д) и трехсторонней (ВЭПш-Т) подачей воздуха. Воздухораспределители могут состоять из нескольких панелей ВЭПш-11.

### Технические характеристики



Модель	Габаритные размеры А*В*Н	Размер присоединительного фланца а*в	Расход воздуха, м <sup>3</sup> /ч	Общее число закручивателей, шт	Масса, кг
ВЭПш-Д 600*600*1040	600*600*1040	600*600	2500-10000	64	22,8
ВЭПш-Т 600*600*1040	600*600*1040	600*600	3750-15000	96	24,4

### Маркировка:

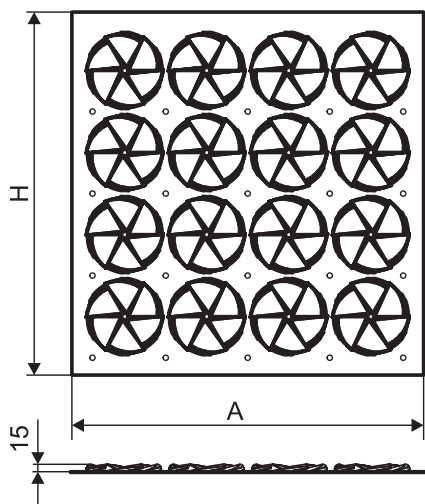
#### Воздухораспределитель ВЭПш-Д 500\*500\*1040

где: ВЭПш-Д - тип воздухораспределителя;  
600\*600\*1040 - габаритные размеры воздухораспределителя (А\*В\*Н), мм.

## Воздухораспределители П-ВЭПш10У и П-ВЭПш11У

ВЭПшУ - панель воздухораспределительная универсальная с односторонней подачей воздуха предназначена для установки в металлические воздуховоды и в строительные конструкции для подачи приточного воздуха системами вентиляции, воздушного отопления и кондиционирования в рабочую зону производственных помещений с избытком тепла, а также на любом уровне производственных, общественных и лабораторных помещений высотой до 4 м.

### Технические характеристики



Модель	А	Н	Расход воздуха, м <sup>3</sup> /ч	Общее число закручивателей, шт	Масса, кг
Панель П-ВЭПш10У 4*4/523*540	523	540	625-2500	16	3,1
Панель П-ВЭПш11У 4*8/523*1028	523	1028	1250-5000	32	6,2

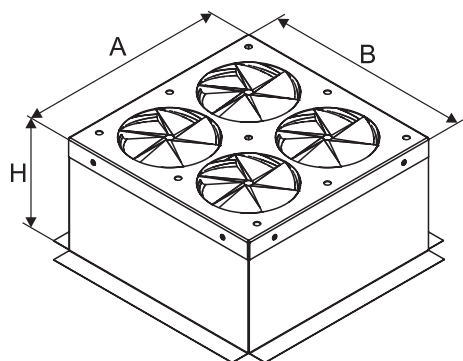
### Маркировка:

#### Панель П-ВЭПш10У 4\*4/523\*540

где: Панель П-ВЭПш10У - тип универсального воздухораспределителя;  
4\*4 - количество рядов и количество завихрителей в ряду;  
523\*540 - габаритные размеры панели (А\*Н), мм.

**Воздухораспределители Врезка ВЭПш прямоугольная, Врезка ВЭПш круглая**

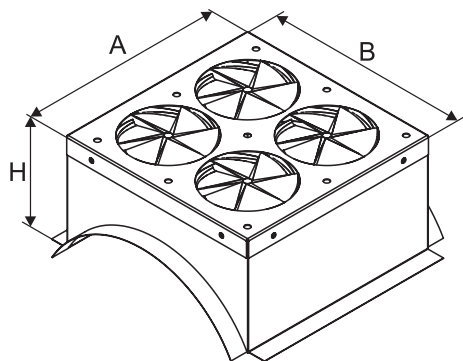
Врезка ВЭПш – потолочный воздухораспределитель как с вертикальной, так и с боковой подачей воздуха. Предназначен для монтажа на воздуховод вентиляционной системы как круглого, так и прямоугольного сечения.

**Технические характеристики врезки ВЭПш прямоугольной**
**Врезка ВЭПш прямоугольная**


Модель	Расход воздуха, м³/ч	Общее число закручивателей, шт	Масса, кг
Врезка ВЭПш 2*2/280*280*150	156-625	4	1,5
Врезка ВЭПш 2*4/520*280*150	313-1250	8	3
Врезка ВЭПш 4*4/520*520*150	625-2500	16	6
Врезка ВЭПш 2*6/800*280*150	469-1875	12	4,5
Врезка ВЭПш 4*6/800*520*150	938-3750	24	7,5
Врезка ВЭПш 2*8/1020*280*150	625-2500	16	6
Врезка ВЭПш 4*8/1020*520*150	1250-5000	32	12

**Маркировка:**
**Воздухораспределитель Врезка ВЭПш 2\*2/280\*280\*150**

где: Врезка ВЭПш - тип воздухораспределителя;  
 2\*2 - количество рядов и количество завихрителей в ряду;  
 280\*280\*150 - габаритные размеры воздухораспределителя (АхВхН), мм.

**Технические характеристики врезки ВЭПш круглой**
**Врезка ВЭПш круглая**

**Маркировка:**
**Воздухораспределитель Врезка ВЭПш 2\*4/520\*280\*150/315**

где: Врезка ВЭПш - тип воздухораспределителя;  
 2\*4 - количество рядов и количество завихрителей в ряду;  
 520\*280\*150 - габаритные размеры воздухораспределителя (АхВхН), мм;  
 315 - диаметр воздуховода на который устанавливается врезка, мм.

Модель	Н, мм	Д, мм	Расход воздуха, м³/ч	Общее число закручивателей, шт	Масса, кг
Врезка ВЭПш 2*2/280*280*H/D	150	315, 355, 400, 450, 500, 560, 630, 710, 800, 900, 1000, 1120, 1250	156-625	4	1,5
Врезка ВЭПш 2*4/520*280*H/D	150	315, 355, 400, 450, 500, 560, 630, 710, 800, 900, 1000, 1120, 1250	313-1250	8	2,5
		560			
Врезка ВЭПш 2*6/800*280*H/D	250	630	625-2500	16	4,4
		710			4,5
		800			4,1
	900				
	150	1000			3,6
1120		3,7			
Врезка ВЭПш 2*8/1020*280*H/D	150	1250	469-1875	12	3,6
		315, 355, 400, 450, 500, 560, 630, 710, 800, 900, 1000, 1120, 1250			

Модель	H, мм	D, мм	Расход воздуха, м³/ч	Общее число закручивателей, шт	Масса, кг
Врезка ВЭПш 4*6/800*520*H/D	250	560	938-3750	24	6,2
		630			6,3
		710			6,4
	200	800			5,8
		900			5,9
		1000			5,2
	150	1120			625-2500
1250		4,5			
Врезка ВЭПш 4*8/1020*520*H/D	250	560	1250-5000	32	7,7
		630			7,8
		710			7,9
	200	800			7,2
		900			6,5
		1000			
	150	1120			
1250					

## КАМЕРА СТАТИЧЕСКОГО ДАВЛЕНИЯ

### Описание



- Камера статического давления предназначена для распределения и направления воздушного потока, подводимого к воздухораспределителю, что улучшает аэродинамические характеристики, образуемые воздушной струей
- Для регулирования расхода воздуха камера может комплектоваться регулятором, который представляет собой заслонку с ручным управлением или с площадкой под электропривод с плавным регулированием. Регулятор расхода воздуха устанавливается в присоединительный патрубок
- Снижение аэродинамического шума за счет уменьшения скорости потока воздуха

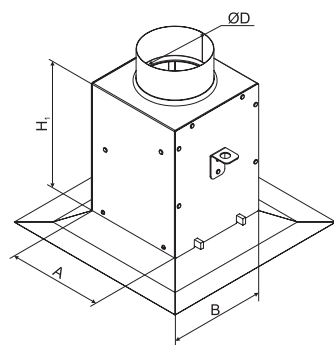
### Конструктив

- Возможность комплектации шумоизоляцией с толщиной 25 мм
- Выбор расположения присоединительного патрубка (вертикально или горизонтально)
- Материал изготовления - оцинкованная сталь
- Потолочный монтаж камеры
- Крепление к строительным конструкциям с помощью шпилек

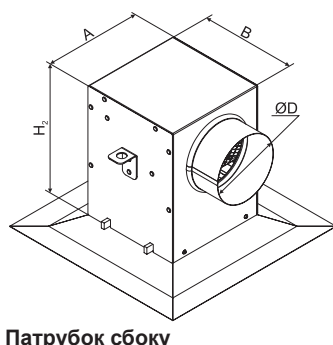
### Габаритные и присоединительные размеры (мм) камеры для диффузоров

Для диффузоров YAR 011 без регулятора расхода воздуха

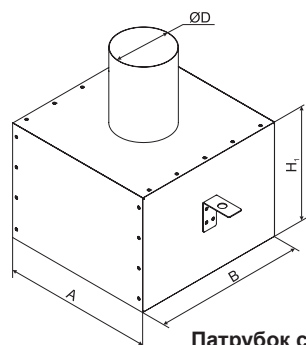
Для остальных диффузоров (из таблицы)



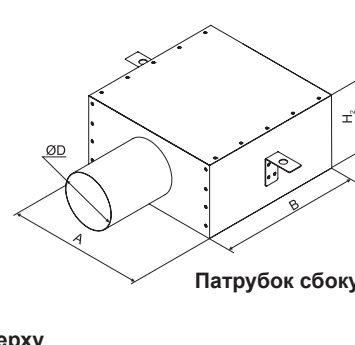
Патрубок сверху



Патрубок сбоку



Патрубок сверху



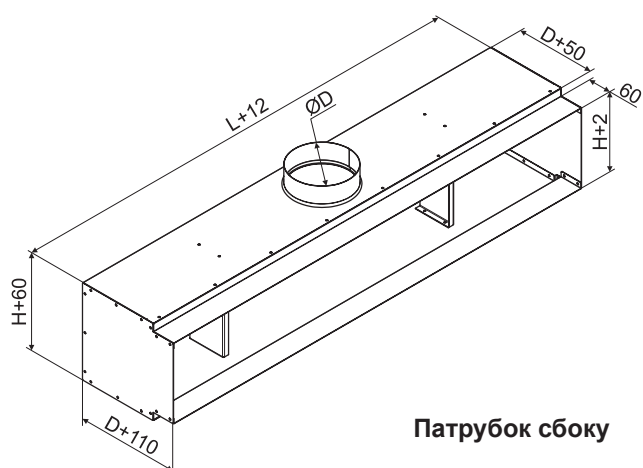
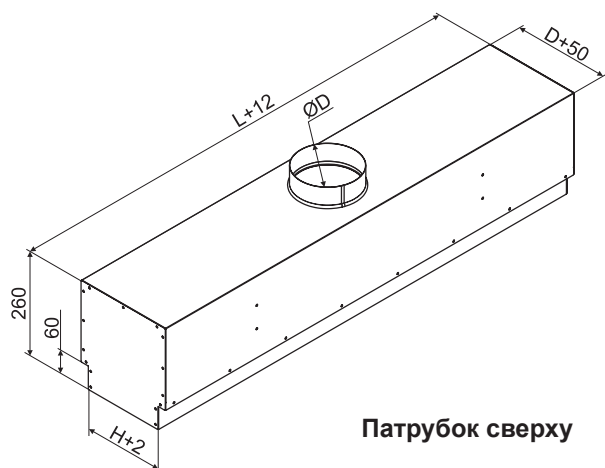
Патрубок сбоку

Воздухораспределитель	А	В	Диаметр патрубка (D)	Расположение па- трубка сверху (B)	Расположение па- трубка сбоку (Б)	Длина па- трубка
				H1	H2	
YAR 011 300x300 (H*L)*	150	150	100	200	200	55
YAR 011 450x450 (H*L)*	300	300	100,125,140,160,180,200,225	300	D+100 мм	
YAR 011 600x600 (H*L)*	450	450	100,125,140,160,180,200,225,250			
YAR 011 300*300 с регулятором под камеру СД (H*L)**	150	150	100	200	200	
YAR 011 450*450 с регулятором под камеру СД (H*L)**	300	300	100,125,140,160,180,200,225	300	D+100 мм	
YAR 011 600*600 с регулятором под камеру СД (H*L)**	450	450	100,125,140,160,180,200,225,250			
Потолочная вент. решетка (АxВ)	600	600	100,125,140,160,180,200,225,250			
Диффузор вихревой 300x300 (HxL)	300	300	100,125,140,160,180,200,225,250			
Диффузор вихревой 400x400 (HxL)	400	400	100,125,140,160,180,200,225,250			
Диффузор вихревой 450x450 (HxL)	450	450	100,125,140,160,180,200,225,250			
Диффузор вихревой 500x500 (HxL)	500	500	100,125,140,160,180,200,225,250			
Диффузор вихревой 600x600 (HxL)	600	600	100,125,140,160,180,200,225,250			
Диффузор вихревой 300	400	400	100,125,140,160,180,200,225,250			
Диффузор вихревой 400	500	500	100,125,140,160,180,200,225,250			
Диффузор вихревой 450	550	550	100,125,140,160,180,200,225,250			
Диффузор вихревой 500	600	600	100,125,140,160,180,200,225,250			
Диффузор вихревой 600	700	700	100,125,140,160,180,200,225,250			
DK 250	350	350	100,125,140,160,180,200,225,250			
DK 300	400	400	100,125,140,160,180,200,225,250			
DK 350	450	450	100,125,140,160,180,200,225,250			
DK 200	300	300	100,125,140,160,180,200,225			

\* Камера статического давления для диффузоров YAR 011 без регулятора расхода воздуха.

\*\* Камера статического давления для диффузоров YAR 011 с регулятором под камеру СД.

### Габаритные и присоединительные размеры (мм) камеры для щелевых решеток



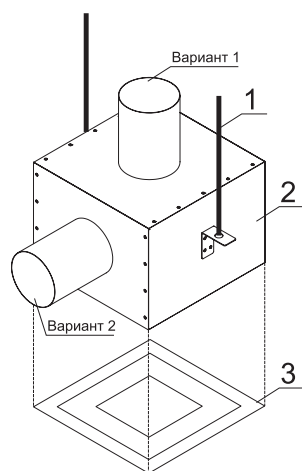
## Габаритные и присоединительные размеры (мм) камеры для щелевых решеток

Воздухораспределитель	L*	H*	D**
Решетка щелевая РЩ (РЩБ)	Выбирается в зависимости от длины решетки (L) РЩБ от 500 до 2000 мм с шагом: 50 мм до 1000 мм включительно 100 мм - свыше 1000 мм.	49	100, 125, 140
		88	100, 125, 140, 160
		127	140, 160, 180
		166	180, 200, 225
		205	225, 250
		244	250

\* H\*L - габаритные размеры решетки РЩБ.

\*\* D - диаметр присоединительного патрубка.

## Монтаж



Монтаж камер статического давления осуществляется к потолку при помощи специальных креплений на корпусе камеры.

- 1 - шпилька
- 2 - камера статического давления
- 3 - диффузор

Расположение присоединительного патрубка: сверху (вариант 1), сбоку (вариант 2).

### Камера статического давления для диффузоров:

#### Маркировка:

#### Камера СД-YAR-600\*600-B160-P-0

где: Камера СД – камера статического давления;  
YAR011 – тип диффузора под камеру статического давления (YAR 011, DK, П6060ДП, диффузор вихревой);  
600\*600 – размер диффузора (мм) (или диаметр d250);  
B – подвод воздуховода (B - сверху, Б - сбоку);  
160 – диаметр патрубка (мм);  
P – наличие регулятора расхода воздуха (P - да, 0 - нет);  
0 – шумоизоляция (Ш - есть, 0 - нет).

### Камера статического давления для щелевых решеток:

#### Маркировка:

#### Камера СД-РЩБ-127\*1000-B200-P-0

где: Камера СД – камера статического давления;  
РЩБ – решетка щелевая;  
127\*1000 – установочный размер решетки (H\*L), мм;  
B – подвод воздуховода (B - сверху, Б - сбоку);  
160 – диаметр патрубка (мм);  
P – наличие регулятора расхода воздуха (P - да, 0 - нет);  
0 – шумоизоляция (Ш - есть, 0 - нет).

## ОБЩИЕ СВЕДЕНИЯ

Для подогрева наружного воздуха в холодный период года используют воздухонагреватели с водяным и электрическим источником тепла.

Электрические каналные воздухонагреватели (электрокалориферы) представляют собой корпус, в котором расположены трубчатые электронагреватели (ТЭН). Они создают электрическое сопротивление, которое преобразует энергию в тепло. Преимущества электрических воздухонагревателей состоят в следующем: они имеют небольшой перепад давления и они недороги в установке. Недостатком является то, что металлические нити накаливания имеют значительную инерцию, и поэтому электронагреватели должны быть снабжены защитой от перегрева. Кроме того, затраты на электроэнергию при использовании электронагревателей значительно превышают затраты на тепло в виде перегретой воды, используемой в водяных калориферах.

Нагреватель должен быть установлен так, чтобы поток воздуха равномерно распределялся по его периметру без создания зон завихрения внутри калорифера. Это необходимо для равномерного обдува нагревательных элементов. Поэтому расстояние до заслонки, вентилятора, фильтра или колена воздуховода должно быть не менее двух диаметров присоединительного патрубка воздухонагревателя.

Электрокалориферы могут устанавливаться в любом положении: как в вертикальном, так и в горизонтальном. Направление движения воздуха в канальном нагревателе должно соответствовать стрелке на крышке. **Вариант установки клеммной коробкой вниз запрещен!**

### Минимальный расход воздуха

Характеристика «минимальный расход воздуха в м<sup>3</sup>/ч» определяется размером нагревателя и мощностью нагревательных элементов. Скорость движения воздуха в канальном нагревателе должна быть не менее 2 м/сек. При меньшей скорости увеличивается инерция канального датчика температуры и точность поддержания температуры становится невысокой. При правильной скорости движения воздуха терморегулятор поддерживает температуру в канале вентиляции с точностью 2-3°C.

### Установка канального датчика температуры

Если для поддержания температуры применяется терморегулятор, то канальный датчик температуры должен устанавливаться на расстоянии не менее 1,5 метров от канального нагревателя. При этом не будет инфракрасного воздействия от нагретых ТЭНов на датчик. К тому же, на таком расстоянии воздух после канального нагревателя лучше перемешан, и его температура станет более равномерной. Датчик необходимо устанавливать как можно ближе к центру воздуховода.

### Защита от перегрева

Все каналные нагреватели имеют встроенную защиту от перегрева. В составе электрокалорифера есть два независимых биметаллических термовыключателя с самовозвратом. Один с температурой срабатывания 75°C как защита против перегрева, а второй с температурой срабатывания 125°C для защиты от пожара. Перегрев до 70°C воздуха, выходящего из канального нагревателя, говорит о серьезной ошибке при расчете системы вентиляции или о резком падении производительности вентилятора или даже остановке вентилятора.

Подробные технические характеристики и способ подбора датчиков приведены в разделе «Смесительные узлы и приборы автоматики»

## Пример подбора электрических нагревателей (ЭНК и ЭНП)

### Исходные данные необходимые для подбора.

1. Расход воздуха для нагрева,  $L$  ( $\text{м}^3/\text{ч}$ );
2. Температура наружного воздуха,  $t_n$  ( $^{\circ}\text{C}$ );
3. Требуемая температура после нагревателя,  $t_n$  ( $^{\circ}\text{C}$ ).

### Последовательность подбора электронагревателя:

1. Необходимо определиться с размерами нагревателя. Нужно выбрать такой размер из существующего ряда, что бы скорость в сечении нагревателя была от 2,5 до 4,5 м/с.

Для этого воспользуемся формулой определения скорости в сечении нагревателя:

$$V_B = L / (3600 * A)$$

где:  $L$  - объём перемещаемого воздуха, ( $\text{м}^3/\text{ч}$ );  
 $A$  - площадь сечения выбранного размера, ( $\text{м}^2$ );  
 $V_B$  - скорость в сечении (м/с).

2. Для прямоугольного нагревателя мы переводим его размеры в эквивалентный диаметр по формуле:

$$d_e = (2 * A * B / (A + B)) / 1000$$

где:  $A$  - ширина внутреннего сечения нагревателя, (мм)  
 $B$  - высота внутреннего сечения нагревателя, (мм)  
 $d_e$  - эквивалентный диаметр, м

3. Для определения площади внутреннего сечения круглого нагревателя и для прямоугольного (размеры сечения переведены в эквивалентный диаметр) используем формулу:

$$A = 3,14 * (d_e / 2)^2 \quad (\text{м}^2)$$

4. Когда мы определились с сечением - необходимо рассчитать мощность нагревателя  $N_k$  (кВт)

Мощность нагревателя считаем по формуле:

$$N_k = (L / 3600) * \rho_{\text{воз}} * 1,005 * (t_n - t_n),$$

где:  $\rho_{\text{воз}}$  - плотность воздуха, которая зависит от  $t_n$ :

$$\rho_{\text{воз}} = (1,2 * 293) / (273 + t_n)$$

Далее, после расчета мощности для ранее выбранного размера, выбираем такой же мощности из модельного ряда или ближайший с большим запасом.

### Пример:

**Задано:** необходимо нагреть 2500  $\text{м}^3/\text{ч}$  воздуха от -22 до +18  $^{\circ}\text{C}$ .

### Последовательность подбора:

1. По формулам определяем размер нагревателя наиболее подходящий по рекомендациям скорости в сечении: С точки зрения экономии нам подходит размер 600x350 в котором скорость при расходе 2500  $\text{м}^3/\text{ч}$  равна 4,5 м/с.
2. По формуле рассчитываем мощность электрического нагревателя, получаем 39,11 кВт.
3. Выбираем по таблице ближайший больший нагреватель: ЭНП 60-35/42 на 42 кВт электрической мощности.

**ЭЛЕКТРИЧЕСКИЕ ВОЗДУХОНАГРЕВАТЕЛИ ДЛЯ КРУГЛЫХ КАНАЛОВ СЕРИИ ЭНК**

**Описание**

- Электрические воздушонагреватели предназначены для подогрева воздуха в системах приточной вентиляции или как вторичные подогреватели в отдельных помещениях, где требуется индивидуальная регулировка температуры
- Диапазон мощностей – от 0,5 до 24,0 кВт
- Встроенные биметаллические термовыключатели
- Возможность регулировки температуры с помощью дополнительных коммутационных приборов (приобретаются самостоятельно)
- Типоразмерный ряд (по диаметру присоединения), мм:

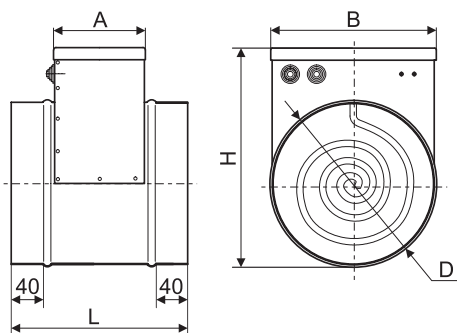
**100 125 160 200 250 315 355 400**

**Конструктив**

- Корпус из оцинкованной стали
- Нагревательные элементы (ТЭНы) повышенной надежности из нержавеющей стали
- Класс защиты корпуса нагревателя IP 21

**Условия эксплуатации**

- Климатическое исполнение по ГОСТ 15150: У3 (для эксплуатации в помещениях)
- Температура окружающей среды от -45°C до +40°C

**Габаритные и присоединительные размеры (мм)**


Модель электронагревателя	Мощность, кВт	A	B	D	H	L
ЭНК 100	0,5-2,0	275	100	100	190	375
	3,0	503				650
ЭНК 125	1,0-3,0	275	125	125	215	375
ЭНК 160	1,5-4,5	275	160	160	270	375
ЭНК 200	1,5-6,0	275	200	200	290	375
ЭНК 250	3,0-9,0	275	250	250	345	375
ЭНК 315	4,5-9,0	275	315	315	410	375
	12,0-18,0	503				650
ЭНК 355	6,0-12,0	275	355	355	455	375
	18,0-24,0	503				650
ЭНК 400	9,0-12,0	275	400	400	500	375
	18,0-24,0	503				650

**Технические характеристики круглых электрических нагревателей серии ЭНК**

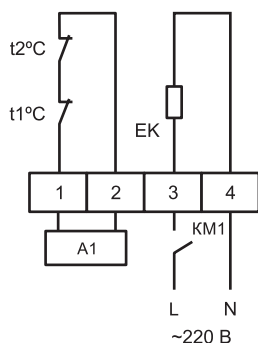
Модель электронагревателя	D, мм	Мощность, кВт	Напряжение/частота, В/50Гц	Ток, А	Минимальный расход воздуха, м³/ч	Схема подключения	Масса, кг
ЭНК 100/0,5	100	0,5	220	2,27	50	ЭНК-1	1,6
ЭНК 100/1,0		1,0		4,55		ЭНК-1	1,7
ЭНК 100/1,5		1,5		6,82		ЭНК-1	1,7
ЭНК 100/2,0		2,0		9,09		ЭНК-1	1,7
ЭНК 100/3,0		3,0		13,64		ЭНК-1	1,8
ЭНК 125/1,0	125	1,0	220	4,55	90	ЭНК-1	1,8
ЭНК 125/1,5		1,5		6,82		ЭНК-1	2,0
ЭНК 125/2,0		2,0		9,09		ЭНК-1	2,0
ЭНК 125/3,0		3,0		13,64		ЭНК-1	2,0
ЭНК 160/1,5	160	1,5	220	6,82	150	ЭНК-1	2,3
ЭНК 160/2,0		2,0		9,09		ЭНК-1	2,5
ЭНК 160/3,0		3,0		13,64		ЭНК-1	2,7
ЭНК 160/4,5		4,5	380	6,84		ЭНК-2	2,7

Модель электронагревателя	D, мм	Мощность, кВт	Напряжение/частота, В/50Гц	Ток, А	Минимальный расход воздуха, м³/ч	Схема подключения	Масса, кг
ЭНК 200/1,5	200	1,5	220	6,82	230	ЭНК-1	2,7
ЭНК 200/2,0		2,0		9,09		ЭНК-1	2,7
ЭНК 200/3,0		3,0		13,64		ЭНК-1	2,9
ЭНК 200/4,5		4,5	380	6,84		ЭНК-2	3,2
ЭНК 200/6,0		6,0		9,12		ЭНК-2	3,2
ЭНК 250/3,0	250	3,0	220	13,64	350	ЭНК-1	3,9
ЭНК 250/4,5		4,5		6,84		ЭНК-2	3,7
ЭНК 250/6,0		6,0	380	9,12		ЭНК-2	3,9
ЭНК 250/7,5		7,5		11,4		ЭНК-2	4,1
ЭНК 250/9,0		9,0		13,67		ЭНК-2	4,3
ЭНК 315/3,0	315	3,0	220	13,0	560	ЭНК-1	3,3
ЭНК 315/4,5		4,5		6,84		ЭНК-2	4,2
ЭНК 315/6,0		6,0	380	9,12		ЭНК-2	5,1
ЭНК 315/7,5		7,5		11,4		ЭНК-2	5,1
ЭНК 315/9,0		9,0		13,67		ЭНК-2	5,1
ЭНК 315/12,0		12,0		18,23		ЭНК-2	8,0
ЭНК 315/15,0		15,0		22,79		ЭНК-2	8,0
ЭНК 315/18,0		18,0		27,35		ЭНК-2	8,0
ЭНК 355/6,0	355	6,0	380	9,12	740	ЭНК-2	5,4
ЭНК 355/9,0		9,0		13,67		ЭНК-2	5,4
ЭНК 355/12,0		12,0		18,23		ЭНК-2	5,4
ЭНК 355/18,0		18,0		27,35		ЭНК-2	9,4
ЭНК 355/24,0		24,0		36,46		ЭНК-2	9,5
ЭНК 400/9,0	400	9,0	380	13,67	900	ЭНК-2	6,0
ЭНК 400/12,0		12,0		18,23		ЭНК-2	6,0
ЭНК 400/18,0		18,0		27,35		ЭНК-2	10,3
ЭНК 400/24,0		24,0		36,46		ЭНК-2	11,9

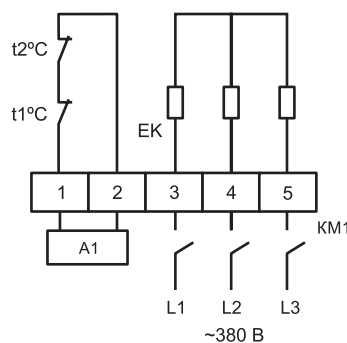
### Схемы подключения круглых электрических нагревателей серии ЭНК

Данные схемы подключения являются примером обязательного использования биметаллических термовыключателей защиты нагревателя от перегрева t1, t2 в цепях управления силовой частью ЭНК. Категорически запрещается подключать электронагреватель без использования в его цепи управления силовой частью биметаллических термовыключателей защиты от перегрева t1, t2, в противном случае это может привести к пожару или несчастному случаю.

**Схема подключения ЭНК-1**  
Круглый каналный нагреватель на 220В

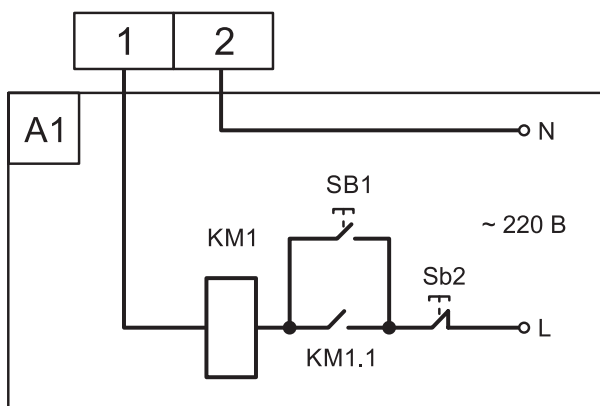


**Схема подключения ЭНК-2**  
Круглый каналный нагреватель на 380В



**ЕК** – нагревательный элемент;  
**t1** – биметаллический термовыключатель защиты от перегрева, 75°C;  
**t2** – биметаллический термовыключатель защиты от пожара, 125°C;  
**КМ1** – магнитный пускатель;  
**А1** – блок управления.

**Подключение блока управления (А1)**



**SB1** – кнопка включения;  
**SB2** – кнопка выключения магнитного пускателя КМ1;  
**КМ1** – магнитный пускатель;  
**КМ1.1** – н.о. дополнительный контакт магнитного пускателя.

**Маркировка:**

**Электронагреватель ЭНК 200/1,5 кВт**

где: ЭНК – серия канального нагревателя;  
 200 – типоразмер (по диаметру присоединения), мм;  
 1,5 – мощность нагревателя, кВт.

## ЭЛЕКТРИЧЕСКИЕ ВОЗДУХОНАГРЕВАТЕЛИ ДЛЯ ПРЯМОУГОЛЬНЫХ КАНАЛОВ СЕРИИ ЭНП

### Описание



- Электрические воздушонагреватели предназначены для подогрева воздуха в системах приточной вентиляции или как вторичные подогреватели в отдельных помещениях, где требуется индивидуальная регулировка температуры
- Диапазон мощностей – от 6 до 120 кВт
- Встроенные биметаллические термовыключатели
- Возможность регулировки температуры с помощью дополнительных коммутационных приборов (приобретаются самостоятельно)
- Типоразмерный ряд (по проходному сечению), мм: от 400x200 до 1000x500

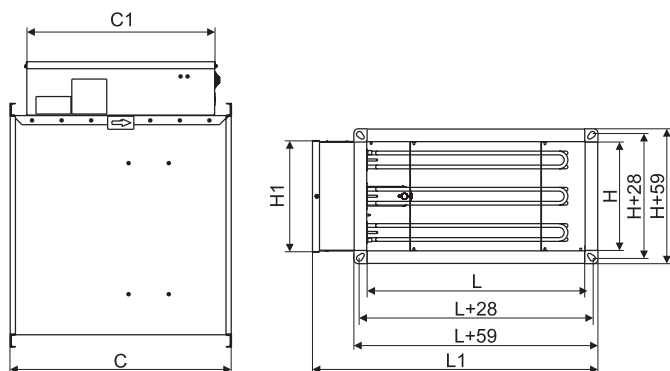
### Конструктив

- Корпус из оцинкованной стали
- Нагревательные элементы (ТЭНы) повышенной надежности из нержавеющей стали
- Класс защиты корпуса нагревателя IP 21

### Условия эксплуатации

- Климатическое исполнение по ГОСТ 15150: У3 (для эксплуатации в помещениях)
- Температура окружающей среды от -45°C до +40°C

### Габаритные и присоединительные размеры (мм)



Модель электронагревателя	L	H	C	L1	H1	C1
ЭНП 400x200	400	200	507	554	205	432
ЭНП 500x250	500	250	507	654	255	432
ЭНП 500x300	500	300	507	654	305	432
ЭНП 600x300	600	300	507	754	305	432
ЭНП 600x350	600	350	507	754	355	432
ЭНП 700x400	700	400	607	854	405	432 (523*)
ЭНП 800x500	800	500	607	954	505	549
ЭНП 1000x500	1000	500	607	1154	505	549

\* При мощности более 60 кВт.

### Технические характеристики электрических прямоугольных нагревателей серии ЭНП

Модель электронагревателя	LxH, мм	Мощность, кВт	Ступени мощность, кВт	Ток, А	Минимальный расход воздуха, м³/ч	Схема подключения	Масса, кг
ЭНП 400x200/6,0	400x200	6	6	9,13	700	ЭНП-1	9,6
ЭНП 400x200/9,0		9	9	13,69			9,6
ЭНП 400x200/12,0		12	12	18,25			10,9
ЭНП 400x200/15,0		15	15	22,82			10,9
ЭНП 400x200/18,0		18	18	27,38			10,9
ЭНП 400x200/21,0		21	21	31,94			10,9
ЭНП 400x200/24,0		24	24	36,5			10,9
ЭНП 500x250/6,0	500x250	6	6	9,13	900	ЭНП-1	11,3
ЭНП 500x250/9,0		9	9	13,69			11,3
ЭНП 500x250/12,0		12	12	18,25			11,33
ЭНП 500x250/15,0		15	15	22,82			12,6
ЭНП 500x250/18,0		18	18	27,38			12,6
ЭНП 500x250/21,0		21	21	31,94			12,7
ЭНП 500x250/24,0		24	24	36,5		12,65	
ЭНП 500x250/27,0		27	18+9	41,07		13,9	ЭНП-2
ЭНП 500x250/30,0		30	18+12	45,63			
ЭНП 500x300/6,0		500x300	6	6		9,13	1100
ЭНП 500x300/9,0	9		9	13,69	12,2		
ЭНП 500x300/12,0	12		12	18,25	13,0		

## Технические характеристики электрических прямоугольных нагревателей серии ЭНП

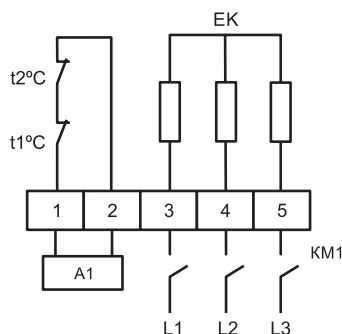
Модель электронагревателя	LxH, мм	Мощность, кВт	Ступени мощность, кВт	Ток, А	Минимальный расход воздуха, м³/ч	Схема подключения	Масса, кг
ЭНП 500x300/15,0	500x300	15	15	22,82	1100	ЭНП-1	13,9
ЭНП 500x300/18,0		18	18	27,38			13,9
ЭНП 500x300/21,0		21	21	31,94			13,9
ЭНП 500x300/24,0		24	24	36,5		ЭНП-2	15,4
ЭНП 500x300/27,0		27	18+9	41,07			15,3
ЭНП 500x300/30,0		30	18+12	45,63			16,0
ЭНП 600x300/18,0	600x300	18	18	27,38	1300	ЭНП-1	14,7
ЭНП 600x300/24,0		24	24	36,5			16,3
ЭНП 600x300/30,0		30	18+12	45,63			ЭНП-2
ЭНП 600x300/36,0		36	24+12	55,0		18,5	
ЭНП 600x300/42,0		42	24+18	64,0		19,0	
ЭНП 600x300/48,0		48	24+24	73,0		20,7	
ЭНП 600x350/18,0	600x350	18	18	27,38	1350	ЭНП-1	15,6
ЭНП 600x350/24,0		24	24	36,5			17,1
ЭНП 600x350/30,0		30	18+12	45,63			ЭНП-2
ЭНП 600x350/36,0		36	24+12	55,0		19,4	
ЭНП 600x350/42,0		42	24+18	64,0		20,0	
ЭНП 600x350/48,0		48	24+24	73,0		21,6	
ЭНП 700x400/36,0	700x400	36	24+12	55,0	2100	ЭНП-2	25,0
ЭНП 700x400/48,0		48	24+12+12	73,0		ЭНП-3	28,0
ЭНП 700x400/60,0		60	24+24+12	91,25		ЭНП-4	42,0
ЭНП 700x400/72,0		72	24+24+12+12	109,5			45,0
ЭНП 700x400/84,0		84	24+24+24+12	127,75		ЭНП-5	48,3
ЭНП 700x400/96,0		96	24+24+24+12+12	146			51,0
ЭНП 800x500/36,0	800x500	36	24+12	55,0	3000	ЭНП-2	30,0
ЭНП 800x500/48,0		48	24+12+12	73,0		ЭНП-3	33,0
ЭНП 800x500/60,0		60	24+24+12	91,25			46,8
ЭНП 800x500/72,0		72	24+24+12+12	109,5		ЭНП-4	50,0
ЭНП 800x500/84,0		84	24+24+24+12	127,75			53,1
ЭНП 800x500/96,0		96	24+24+24+12+12	146		ЭНП-5	56,0
ЭНП 1000x500/48,0	1000x500	48	24+12+12	73,0	3700	ЭНП-3	36,8
ЭНП 1000x500/60,0		60	24+24+12	91,25			53,9
ЭНП 1000x500/72,0		72	24+24+12+12	109,5			ЭНП-4
ЭНП 1000x500/84,0		84	24+24+24+12	127,75		61,4	
ЭНП 1000x500/96,0		96	24+24+24+12+12	146		64,7	
ЭНП 1000x500/108,0		108	24+24+24+24+12	164,25		ЭНП-5	68,5
ЭНП 1000x500/120,0	120	24+24+24+24+24	182,5	72,3			

### Схемы подключения электрических прямоугольных нагревателей серии ЭНП

Данные схемы подключения являются примером обязательного использования биметаллических термо-выключателей защиты нагревателя от перегрева t1, t2 в цепях управления силовой частью ЭНП. Категорически запрещается подключать электронагреватель без использования в его цепи управления силовой частью биметаллических термовыключателей защиты от перегрева t1, t2, в противном случае это может привести к пожару или несчастному случаю.

#### Схема подключения ЭНП-1

Прямоугольный канальный нагреватель на 380В с одной группой ТЭНов (схема А1 см.ниже)

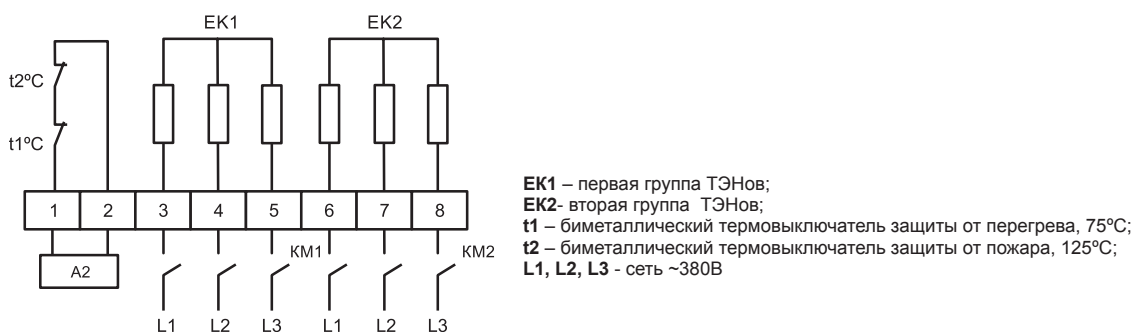


ЕК – нагревательный элемент;  
t1 – биметаллический термовыключатель защиты от перегрева, 75°C;  
t2 – биметаллический термовыключатель защиты от пожара, 125°C;  
L1, L2, L3 – сеть ~380В.

## Схемы подключения электрических прямоугольных нагревателей серии ЭНП

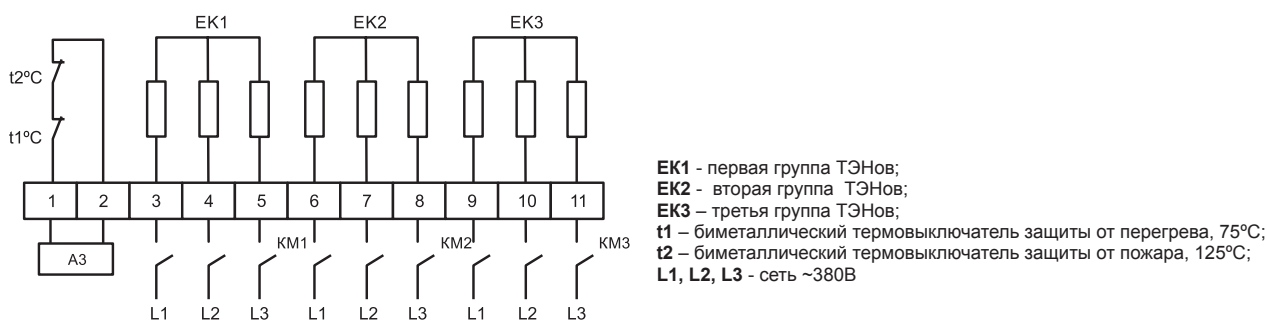
### Схема подключения ЭНП-2

Прямоугольный каналный нагреватель на 380В с двумя группами ТЭНов (схема А2 см.ниже)



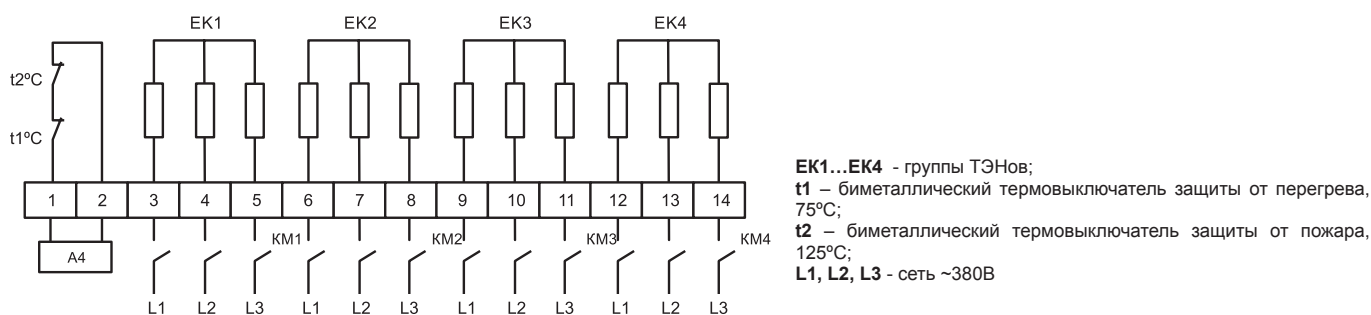
### Схема подключения ЭНП-3

Прямоугольный каналный нагреватель на 380В с тремя группами ТЭНов (схема А3 см.ниже)



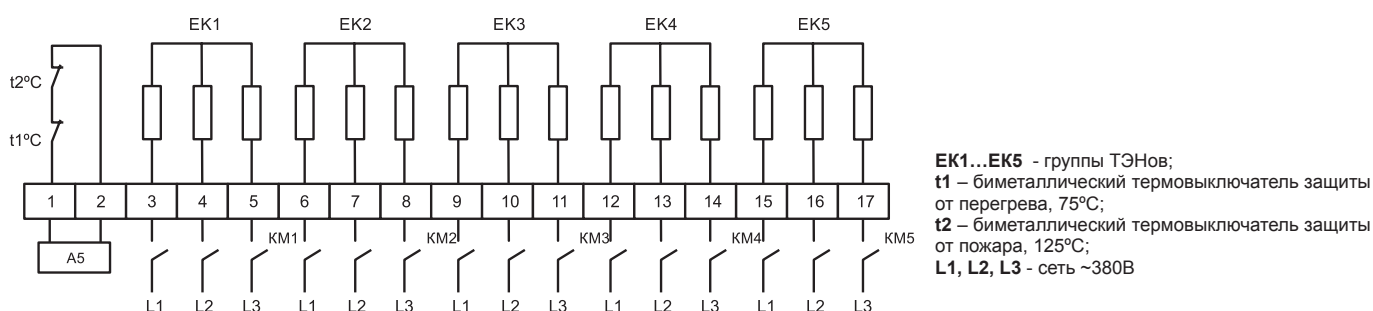
### Схема подключения ЭНП-4

Прямоугольный каналный нагреватель на 380В с четырьмя группами ТЭНов (схема А4 см.ниже)



### Схема подключения ЭНП-5

Прямоугольный каналный нагреватель на 380В с пятью группами ТЭНов (схема А5 см.ниже)



## Схемы подключения электрических прямоугольных нагревателей серии ЭНП

Схема А1 для ЭНП-1

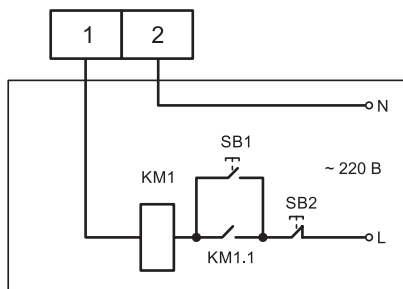


Схема А2 для ЭНП-2

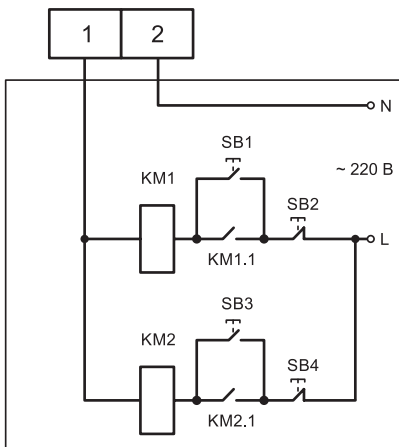
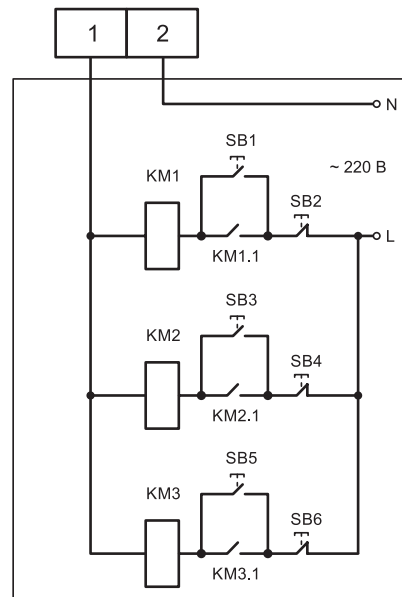


Схема А3 для ЭНП-3



**SB1, SB3, SB5** – кнопка включения;  
**SB2, SB4, SB6** – кнопка выключения магнитного пускателя KM1;  
**KM1, KM2, KM3** – магнитный пускатель;  
**KM1.1, KM2.1, KM3.1** – н.о. дополнительный контакт магнитного пускателя.

Схема А4 для ЭНП-4

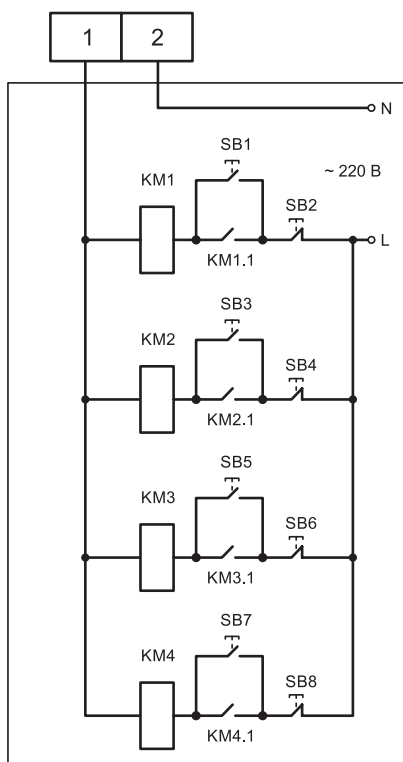
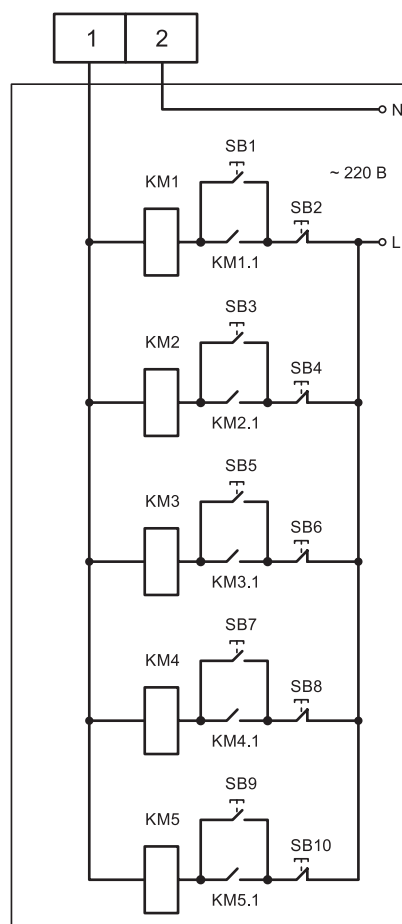


Схема А5 для ЭНП-5



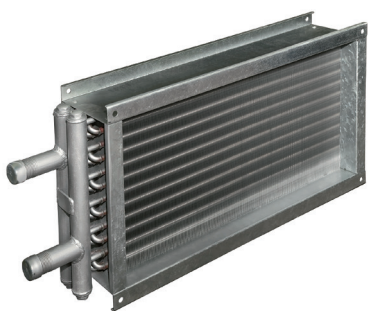
**SB1, SB3, SB5, SB7, SB9** – кнопка включения;  
**SB2, SB4, SB6, SB8, SB10** – кнопка выключения магнитного пускателя KM1;  
**KM1, KM2, KM3, KM4, KM5** – магнитный пускатель;  
**KM1.1, KM2.1, KM3.1, KM4.1, KM5.1** – н.о. дополнительный контакт магнитного пускателя.

### Маркировка:

#### Нагреватель электрический прямоугольный ЭНП 600x300/18,0

где: ЭНП – серия канального нагревателя;  
 600x300 – типоразмер (по прямоугольному присоединительному сечению) (LxH), мм;  
 18,0 – мощность нагревателя, кВт.

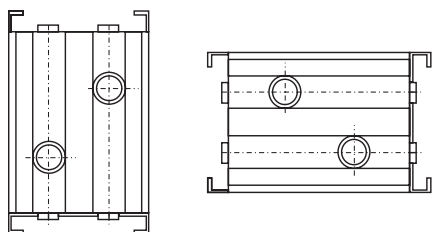
## ВОЗДУХОНАГРЕВАТЕЛИ ВОДЯНЫЕ ДЛЯ ПРЯМОУГОЛЬНЫХ КАНАЛОВ



### Описание

- Воздухонагреватели водяные предназначены для подогрева воздуха в системах приточной вентиляции или как вторичные подогреватели в отдельных помещениях, где требуется индивидуальная регулировка температуры
- В водяных воздухонагревателях воздух нагревается за счет прохождения через нагретый контур пластин или трубок, в которых протекает нагретый до определенной температуры теплоноситель
- Эффективный медно-алюминиевый пластинчатый теплообменник в двухрядном или трехрядном исполнении
- Теплоноситель: вода или незамерзающие смеси
- Максимальная температура теплоносителя на входе в нагреватель +130°C. Максимально допустимое давление — не более 1,6 МПа
- Типоразмерный ряд (по проходному сечению), мм: от 400.200 до 1000.500

### Варианты установки



Установка в горизонтальном и вертикальном положении.

Необходимо обеспечить возможность обезвоздушивания нагревателя (удаление воздушных пробок).

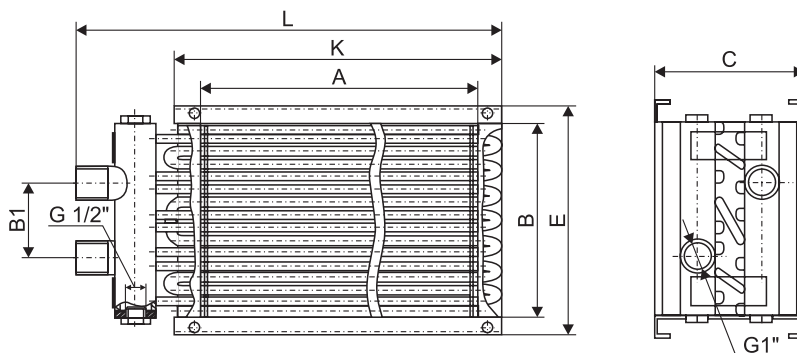
### Конструктив

- Теплообменник изготовлен из алюминиевых пластин и проходящих через них медных трубок диаметром 9,52 мм
- Шахматное расположение трубок
- Диаметры подводящих и отводящих патрубков G1"

### Условия эксплуатации

- Климатическое исполнение по ГОСТ 15150: УЗ (для эксплуатации в помещениях)
- Температура окружающей среды от -40°C до +40°C

### Технические характеристики



Типоразмер	Габаритные размеры, мм							Шаг между пластинами, мм	Присоединительный размер, дюймы	Кол-во контуров	Площадь теплообмена, м <sup>2</sup>	Расход воздуха, м <sup>3</sup> /ч	Гидравлическое сопротивление, кПа	Теплопроизводительность, кВт	Внутренний объем, л	Масса, кг
	A	B	B1	K	E	C	L									
двухрядные																
400.200.2	400	200	100	442	242	150	577	2,5	G1	4	2,78	850	3,3	11	0,44	2,83
500.250.2	500	250	150	542	292	150	677	2,5	G1	5	4,34	1350	5,8	18	0,69	3,99
500.300.2	500	300	150	542	342	150	677	2,5	G1	6	5,21	1600	5,7	22	0,82	4,68
600.300.2	600	300	150	642	342	150	777	2,5	G1	6	6,25	1900	8,9	26	0,99	5,34
600.350.2	600	350	150	642	392	150	777	2,5	G1	7	7,29	2200	8,8	31	1,15	6,16
700.400.2	700	400	150	761	461	150	885	2,5	G1	8	9,72	3000	13,5	42	1,54	7,84
800.500.2	800	500	200	861	561	150	986	2,5	G1	10	13,89	4300	19,1	60	2,2	10,9
900.500.2	900	500	200	961	561	150	1086	2,5	G1	10	15,62	4800	25,6	68	2,47	11,8
1000.500.2	1000	500	200	1061	561	150	1186	2,5	G1	10	17,36	5350	30,8	76	2,75	12,8
трехрядные																
400.200.3	400	200	100	442	242	150	577	2,5	G1	4	4,2	850	8,3	16	0,66	3,75
500.250.3	500	250	150	542	292	150	677	2,5	G1	5	6,5	1350	14,6	26	1,03	5,31
500.300.3	500	300	150	542	342	150	677	2,5	G1	6	7,8	1600	14,4	31	1,24	6,21
600.300.3	600	300	150	642	342	150	777	2,5	G1	6	9,4	1900	22,2	37	1,48	7,13
600.350.3	600	350	150	642	392	150	777	2,5	G1	7	10,9	2200	22,0	43	1,73	8,19
700.400.3	700	400	150	761	461	150	885	2,5	G1	8	14,6	3000	33,5	59	2,31	10,4
800.500.3	800	500	200	861	561	150	986	2,5	G1	10	20,8	4300	47,3	84	3,3	14,5
900.500.3	900	500	200	961	561	150	1085	2,5	G1	10	23,4	4800	63,1	95	3,71	15,8
1000.500.3	1000	500	200	1061	561	150	1185	2,5	G1	15	26,0	5350	75,6	104	4,12	17,1

\*Теплопроизводительность указана с учетом температуры наружного воздуха -28°C и температурой теплоносителя 90/70°C.

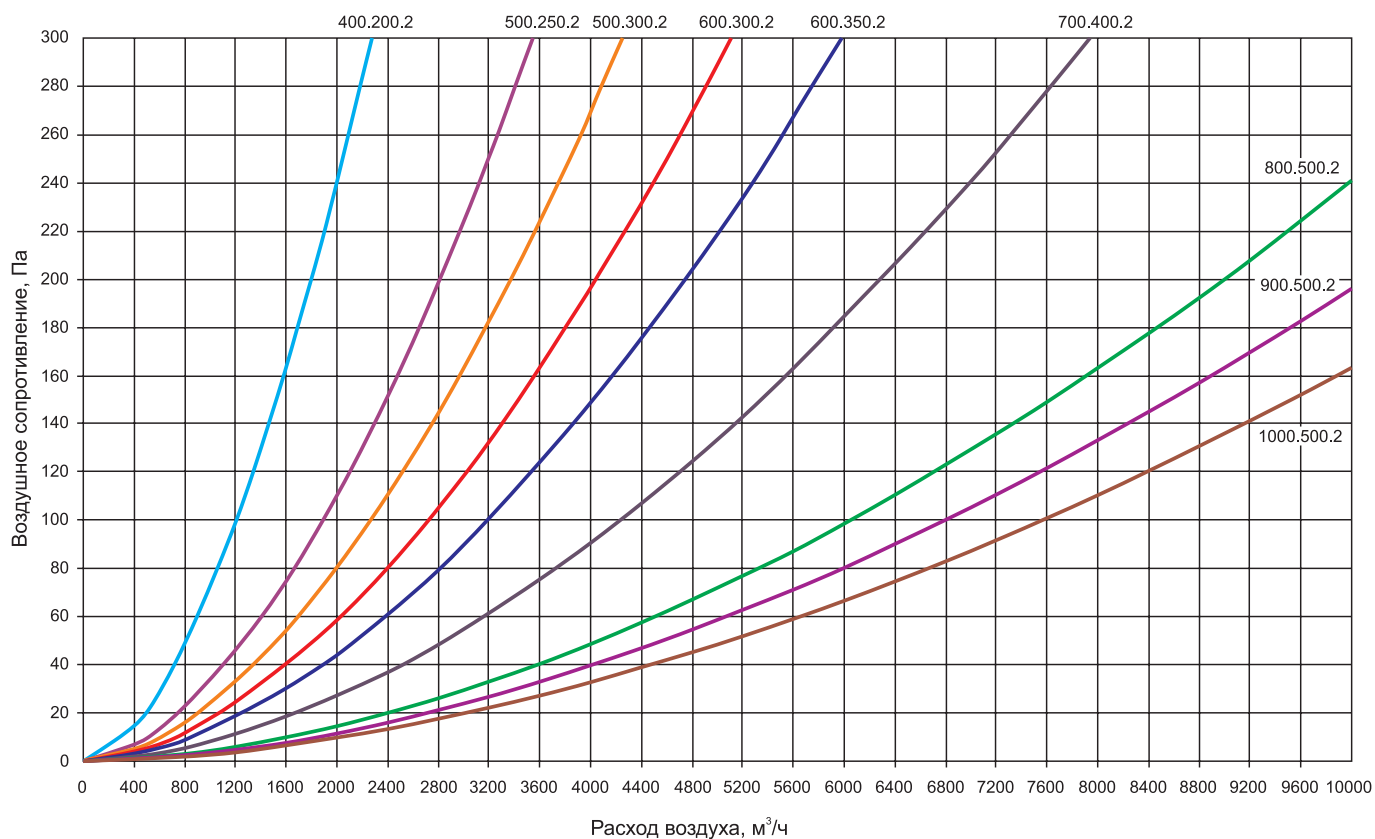
## Данные для подбора нагревателей

Для правильного подбора нагревателей принято ограничение скорости движения жидкости в трубках теплообменника: минимальная скорость 0,5 м/с – исходя из угрозы замерзания теплоносителя, и максимальная скорость 2,75 м/с – для ограничения потерь давления и шума при движении теплоносителя по трубкам теплообменника.

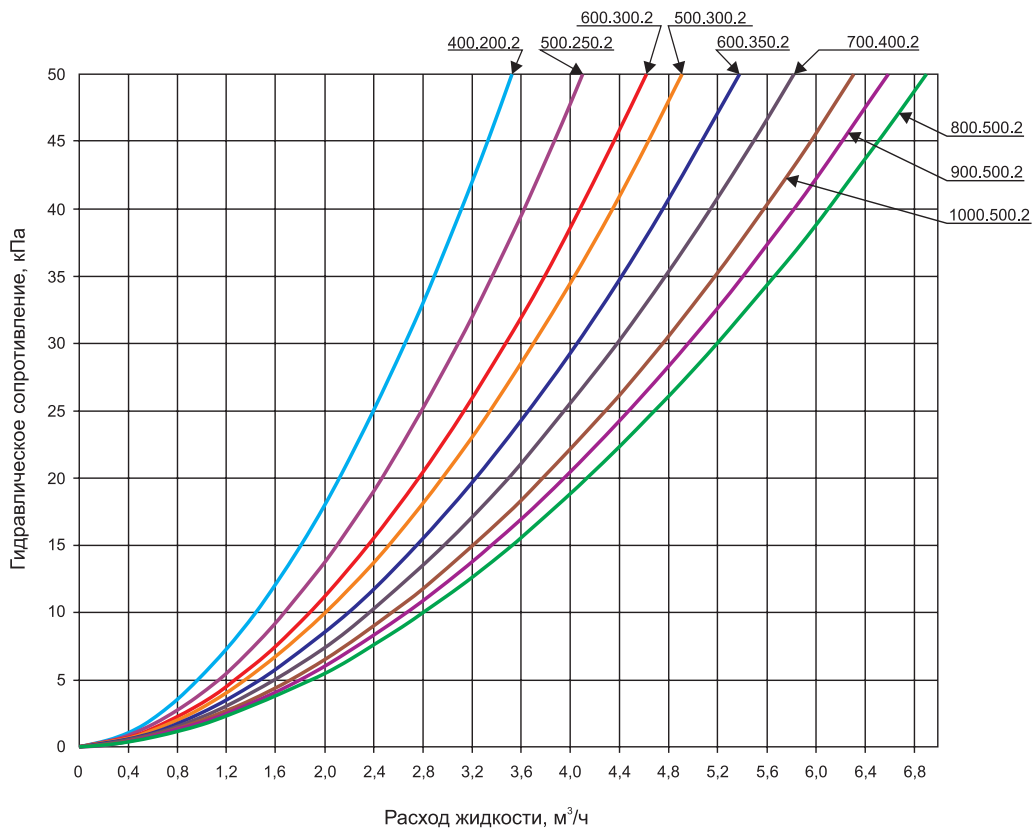
Типоразмер	Минимально возможный расход жидкости, м <sup>3</sup> /ч (при скорости движения жидкости 0,5 м/с)	Максимально возможный расход жидкости, м <sup>3</sup> /ч (при скорости движения жидкости 2,75 м/с)
400.200	0,47	2,56
500.250	0,59	3,2
500.300	0,7	3,85
600.300	0,7	3,85
600.350	0,82	4,53
700.400	0,93	5,13
800.500, 900.500, 1000.500	1,17	6,42

## Аэродинамические и гидравлические характеристики

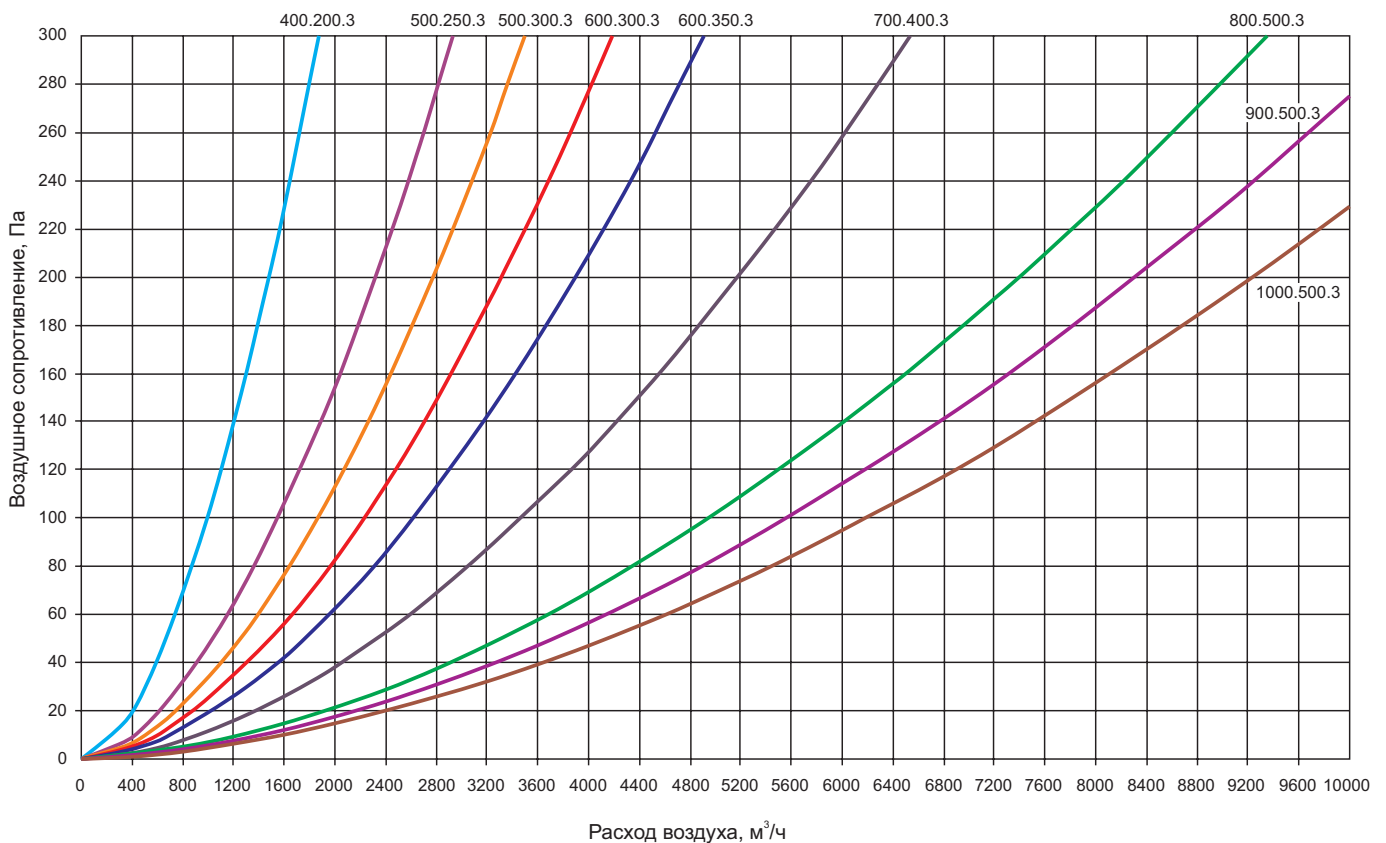
### Аэродинамические характеристики двухрядных нагревателей



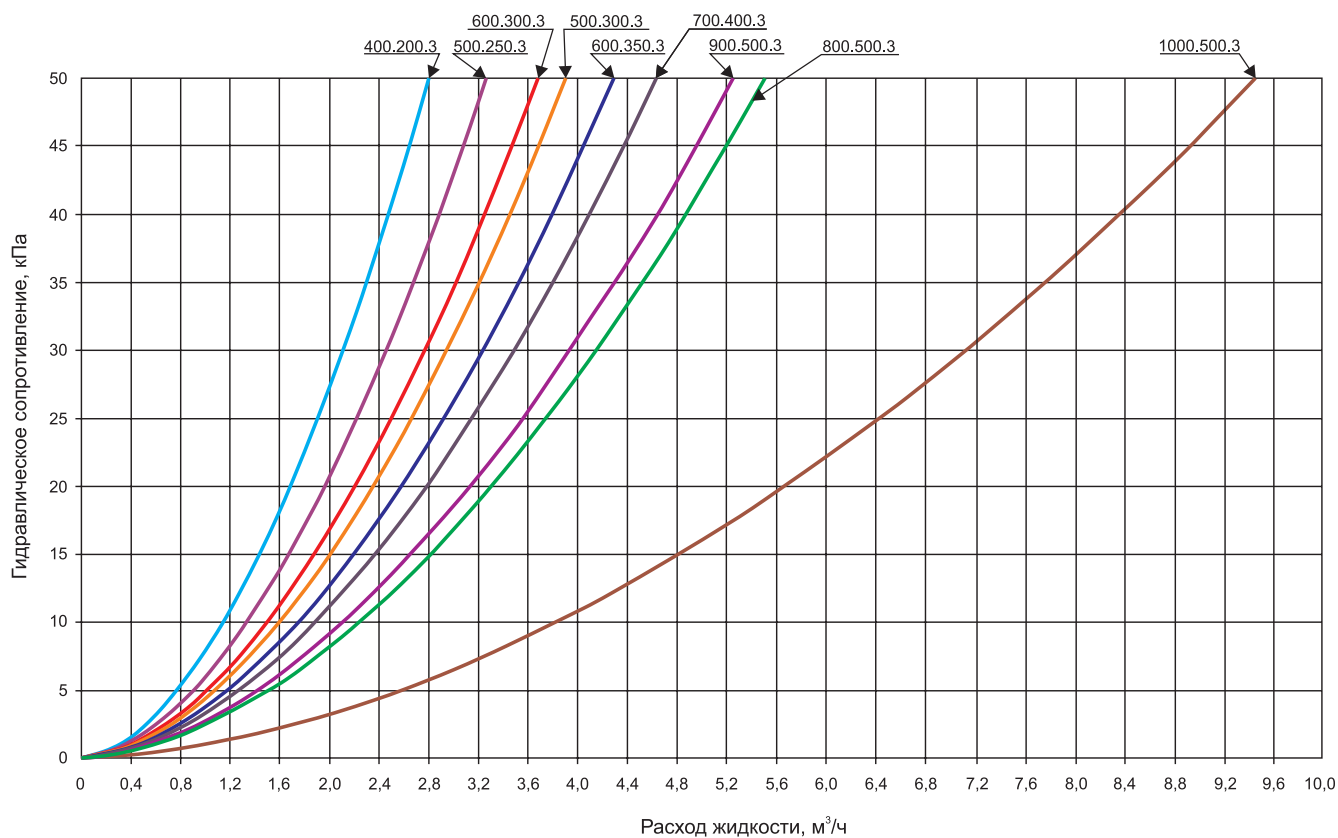
**Гидравлические характеристики двухрядных нагревателей**



**Аэродинамические характеристики трехрядных нагревателей**



**Гидравлические характеристики трехрядных нагревателей**



**Маркировка:**

**XXX 600.350.2**

где: XXX – марка воздушонагревателя водяного;  
600.350 – типоразмер (по прямоугольному присоединительному сечению) (LxH), мм;  
2 – количество рядов нагревателя.

## НАГРЕВАТЕЛИ НВ ДЛЯ КРУГЛЫХ СИСТЕМ ВЕНТИЛЯЦИИ



### Описание

- Нагреватели воздуха предназначены для подогрева воздуха в системах приточной вентиляции или как вторичные подогреватели в отдельных помещениях, где требуется индивидуальная регулировка температуры
- Диапазон расхода воздуха от 100 до 1600 м³/ч
- Максимальное гидравлическое давление до 1,2 МПа
- Максимальная температура теплоносителя до +150°C
- Во избежание замораживания, совместно с системами автоматического поддержания расхода теплоносителя, применяют установку датчиков защиты от замораживания
- Типоразмерный ряд (по диаметру присоединения), мм:

**100 125 160 200 250 315**

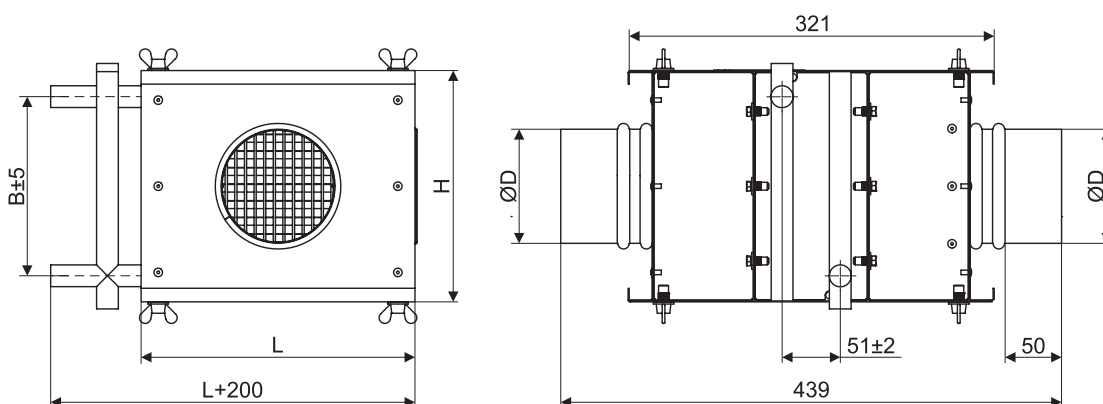
### Конструктив

- Корпус из оцинкованной стали
- Двухрядное исполнение
- Расположение трубок шахматное
- Теплообменник выполнен из медных труб с алюминиевым оребрением
- Шаг оребрения составляет 2,1 мм

### Условия эксплуатации

- Климатическое исполнение по ГОСТ 15150: УЗ (для эксплуатации в помещениях)
- Температура окружающей среды от -40°C до +40°C
- Теплоноситель, протекающий через теплообменник, не должен содержать твердых примесей и агрессивных химических веществ, способствующих коррозии или химическому разложению меди, латуни, нержавеющей стали, цинка, пластмасс, резины, чугуна

### Габаритные и присоединительные размеры (мм)

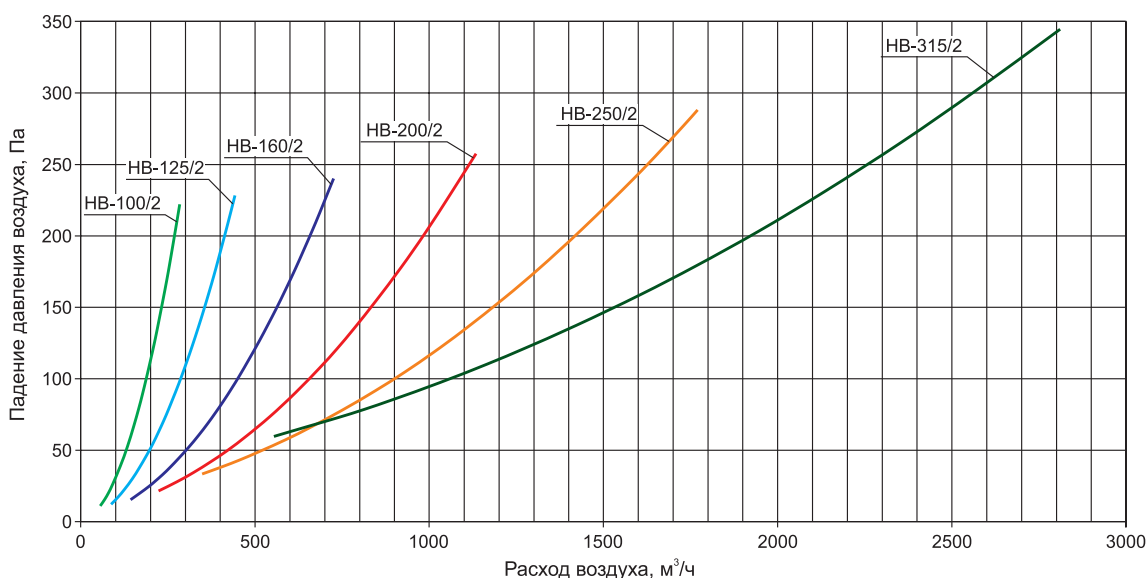
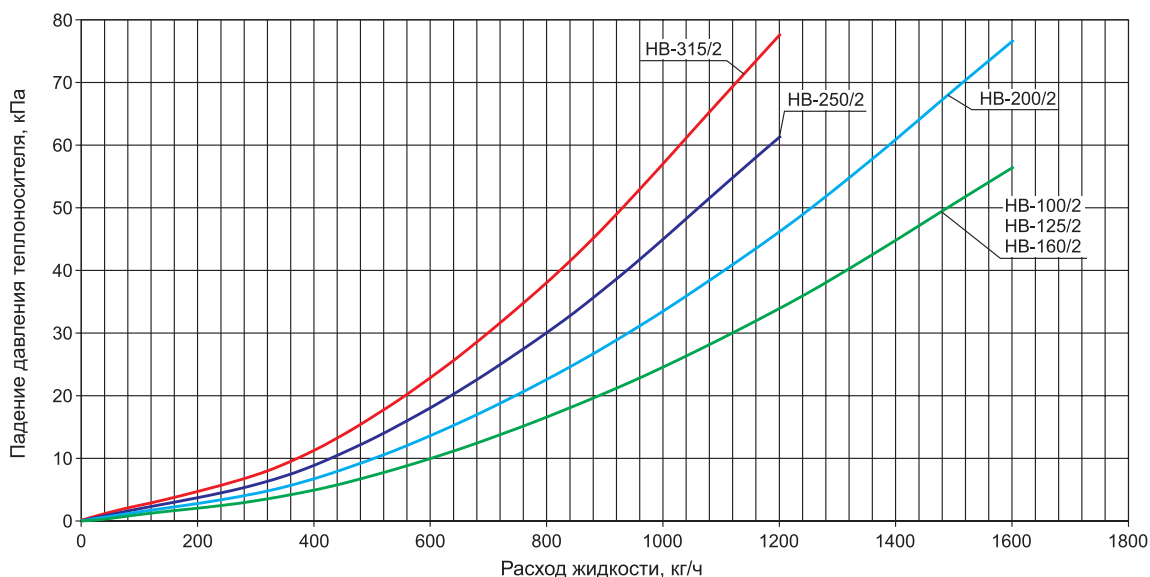


Модель	L	H	B	D
НВ-100/2	240	203	157	100
НВ-125/2	240	203	157	125
НВ-160/2	240	203	157	160
НВ-200/2	290	253	208	200
НВ-250/2	340	303	258	250
НВ-315/2	390	353	308	315

**Технические характеристики**

Модель	Размер сечения, мм		Шаг между пластинами, мм	Кол-во контуров	Присоед. размер, дюймы	Расход воздуха, м <sup>3</sup> /ч	Падение давления воздуха, Па	Температура воздуха, °С		Теплоноситель	Температура воды, °С		Падение давления теплоносителя кПа	Мощность, кВт	Площадь теплообмена, м <sup>2</sup>	Расход жидкости, кг/ч	Внутренний объем, л	Масса, кг*
	высота	длина						вход	выход		вход	выход						
НВ-100/2	200	180	2,5	2	G 3/4"	120	15	-28	18	вода	95	70	0,5	1,85	1,6	63,6	0,4	8,5
НВ-125/2	200	180	2,5	2	G 3/4"	250	27	-28	18	вода	95	70	1,0	3,85	1,6	133	0,4	8,5
НВ-160/2	200	180	2,5	2	G 3/4"	400	30	-28	18	вода	95	70	1,0	6,17	1,6	169	0,4	8,4
НВ-200/2	250	230	2,5	2	G 3/4"	620	45	-28	18	вода	95	70	3,0	9,57	2	299	0,5	9,4
НВ-250/2	300	280	2,5	2	G 1"	1000	52	-28	18	вода	95	70	11	15,43	3	540	0,6	11,3
НВ-315/2	350	330	2,5	2	G 1"	1600	52	-28	18	вода	95	70	9,4	24,7	4,8	720	0,9	14,4

\* Теоретическая масса без учета теплоносителя.

**Аэродинамические характеристики**

**Гидравлические характеристики**

**Маркировка: Нагреватель НВ-160/2**

где: НВ – обозначение нагревателя для круглых каналов;  
 160 – присоединительный диаметр для круглых воздуховодов (мм);  
 2 – количество рядов нагревателя.

**ПЛАСТИНЧАТЫЕ РЕКУПЕРАТОРЫ RVP-RPX**
**Описание**


- Пластинчатые рекуператоры служат для утилизации тепла (холода) в системах вентиляции и кондиционирования воздуха в общественных и жилых зданиях
- Типоразмерный ряд по прямоугольному проходному сечению, см:

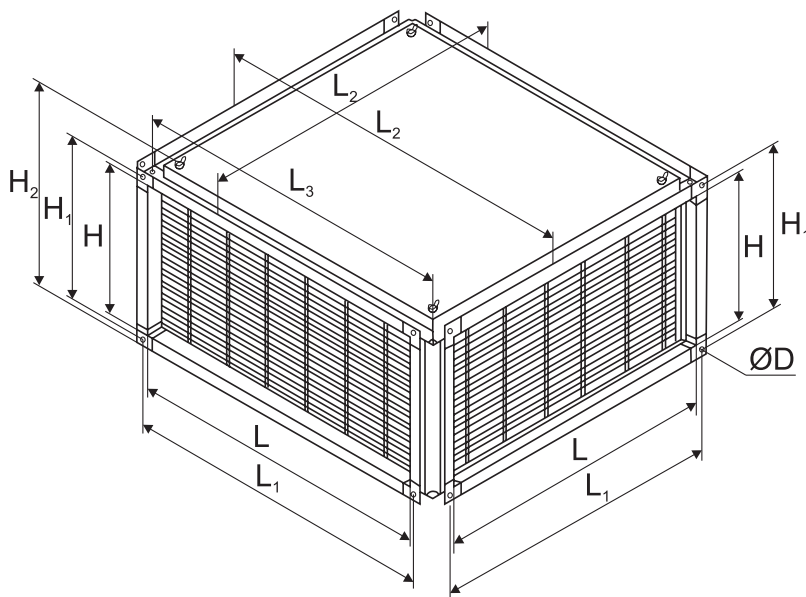
40-20 50-25 50-30 60-30 60-35 70-40 80-50 100-50

**Конструктив**

- Корпус рекуператоров изготавливается из оцинкованного стального листа и оснащается специальными фланцами для установки в канальную систему вентиляции
- Поверхность теплообмена рекуператоров представляет собой наборку специально спрофилированных алюминиевых пластин толщиной 0,2 мм
- В холодный период года на пластинах рекуператора может образовываться некоторое количество конденсата, которое отводится через специальные штуцеры и гидрозатворы
- Съёмная крышка рекуператора конструктивно имеет наиболее низкую точку, предусмотренную для выпуска конденсата. Прилагающийся в комплекте штуцер для слива конденсата необходимо разместить в данной точке (после монтажа рекуператора), просверлив отверстие под его установку

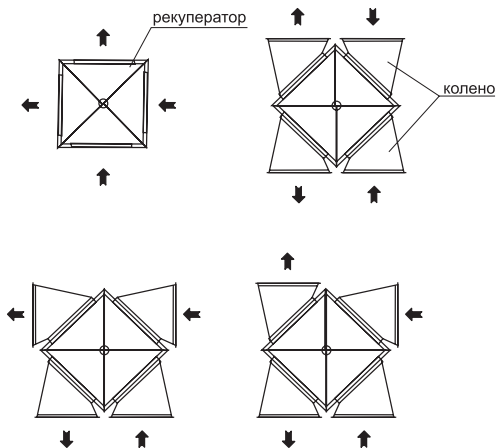
**Условия эксплуатации**

- Температура окружающей среды от -30°C до +40°C

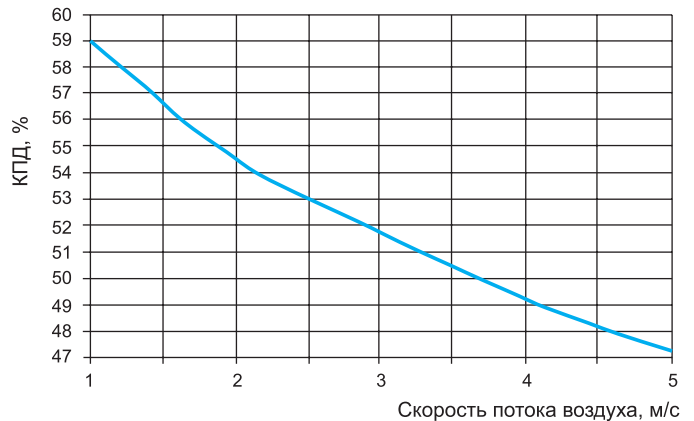
**Габаритные и присоединительные размеры (мм)**


Модель	Размеры, мм								Масса, кг
	L	H	L <sub>1</sub>	H <sub>1</sub>	L <sub>2</sub>	H <sub>2</sub>	L <sub>3</sub>	ØD	
RVP-RPX 40-20	400	200	422	222	536	270	500	9	20,3
RVP-RPX 50-25	500	250	522	272	636	320	600		27,6
RVP-RPX 50-30	500	300	522	322	636	370	600		28,9
RVP-RPX 60-30	600	300	622	322	736	370	700		37,6
RVP-RPX 60-35	600	350	622	372	736	420	700		39,3
RVP-RPX 70-40	700	400	722	422	836	470	800		47,4
RVP-RPX 80-50	800	500	822	522	936	570	900		72,7
RVP-RPX 100-50	1000	500	1022	522	1136	570	1100		89,8

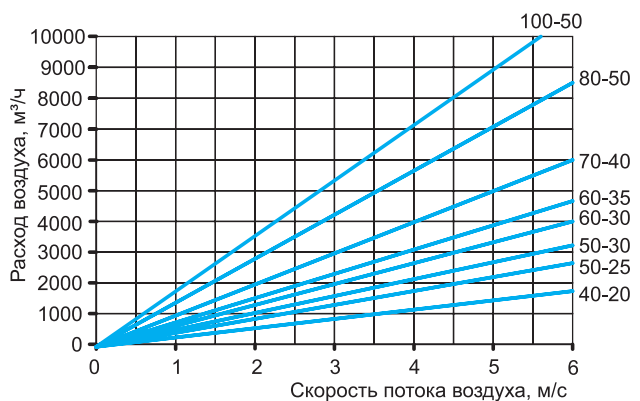
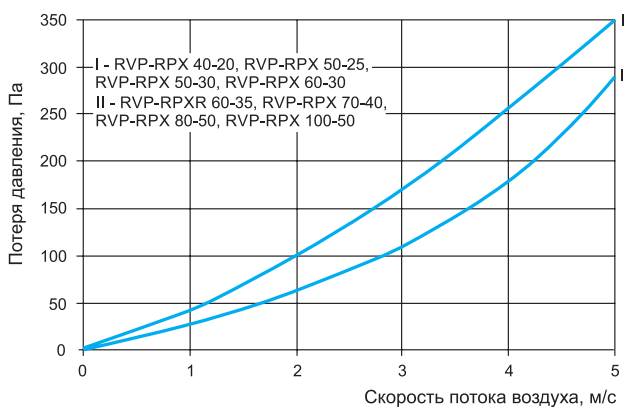
## Варианты размещения рекуператора в канале в соответствии с ориентировкой колен



## Эффективность пластинчатых рекуператоров в зависимости от скорости потока воздуха



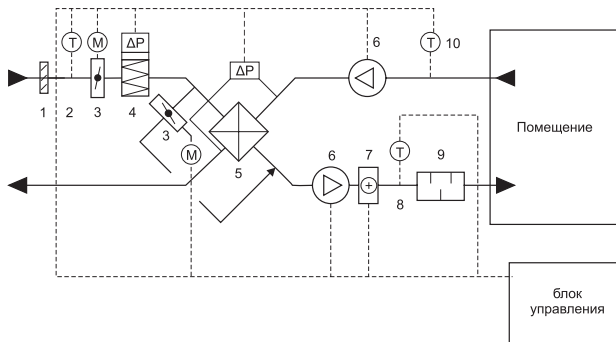
## Аэродинамические характеристики рекуператоров во фронтальном сечении (LxH)



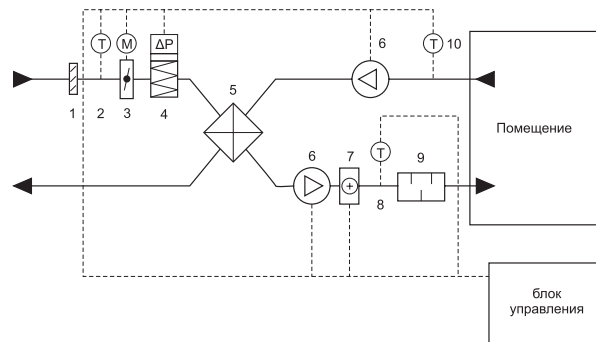
При температурах наружного воздуха ниже  $-10^{\circ}\text{C}$  необходимо предусматривать во фронтальном сечении устройство предварительного подогрева воздуха перед рекуператором, который обеспечит повышение температуры воздуха на входе в рекуператор или установку байпаса. В противном случае, существует опасность замерзания и выход из строя всей вентсистемы.

Байпас рекуператора осуществляется при помощи установки заслонки и обводного канала на приточной ветке с целью обеспечения защиты от замерзания или в случае полностью автоматического отключения рекуператора в системах без охлаждения. Сечение канала байпаса должно составлять 40% сечения соединительных фланцев рекуператора.

## Установка рекуператора с байпасом



## Установка рекуператора без байпаса



1 – решетка наружная; 2 – каналный датчик температуры наружного воздуха; 3 – воздушная заслонка; 4 – фильтр; 5 – рекуператор; 6 – вентилятор; 7 – калорифер; 8 – каналный датчик температуры приточного воздуха; 9 – шумоглушитель; 10 – каналный датчик температуры вытяжного воздуха.

## Маркировка:

### Рекуператор RVP-RPX 40-20

где: RVP-RPX – обозначение рекуператора;  
40-20 – типоразмер (по прямоугольному присоединительному сечению (LxH), см.

## ТЕПЛОВЕНТИЛЯТОР РОВЕН-TF



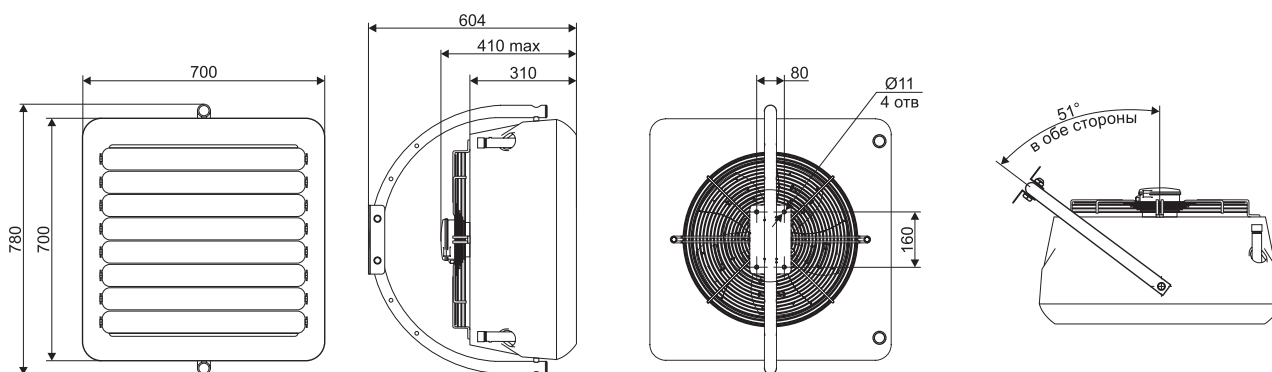
### Описание

- Тепловентиляторы предназначены как для отопления, так и для вентилирования значительного объема помещений, где не требуется постоянного поддержания комфортных температур, а необходимо быстрое их достижение
- Установка тепловентилятора позволяет существенно сэкономить электроэнергию в ночное время и нерабочие дни: нагревательный элемент быстро достигает рабочей температуры, а принудительное нагнетание воздуха обеспечивает его более быструю циркуляцию в объеме помещения
- При включении РОВЕН-TF воздух, нагнетаемый вентилятором, подогревается теплообменником и с достаточной скоростью распространяется на большое пространство
- Регулируемые жалюзи и возможность поворота корпуса позволяют направлять поток воздуха в необходимую зону помещения
- В комплекте с РОВЕН-TF идет универсальный крепежный кронштейн, позволяющий монтировать тепловентилятор как горизонтально, так и вертикально
- Тепловентилятор РОВЕН-TF функционирует в качестве:
  - Основного тепла в помещении
  - Дополнительного источника тепла, когда основная система отопления не справляется
  - Местного обогрева локальных зон и рабочих мест
  - Мобильного источника тепла для ремонтных и строительных работ

### Конструктив

- Тепловентилятор состоит из прочного корпуса, выполненного из ABS-пластика, который нетоксичен, безопасен, безвреден для окружающей среды и может быть переработан вторично
- В корпусе размещены: медно-алюминиевый водяной теплообменник с высоким КПД и малошумный осевой 3х скоростной вентилятор

### Габаритные и присоединительные размеры (мм)



### Технические характеристики

Характеристики	Наименование		
	РОВЕН-TF-30-AC	РОВЕН-TF-50-AC	РОВЕН-TF-70-AC
Мощность нагрева, кВт*	30	50	70
Расход воздуха, м <sup>3</sup> /ч	5300/3900/2800	4850/3600/2400	5700/4100/3000
Электрическая мощность, Вт	240	240	365
Ток, А	1,1	1,1	1,6
Напряжение питания, В/Гц	220/50		
Диаметр присоединительных патрубков, дюйм	3/4		
Степень защиты электрооборудования	IP54		
Габаритные размеры в упаковке (ВхШхГ), мм	800x800x500		
Масса, кг	29	31	33

\* При теплоносителе 90/70 и температуре воздуха в помещении 0 °С.

## Данные для подбора тепловентилятора

		Температура теплоносителя (вода)																			
		110/70					90/70					80/60					60/40				
$V_{max}$	$T_{возд.вх.}$	$Q_M$	$T_{возд.вых.}$	$G_B$	$P_{\Delta}$	$Q_M$	$T_{возд.вых.}$	$G_B$	$P_{\Delta}$	$Q_M$	$T_{возд.вых.}$	$G_B$	$P_{\Delta}$	$Q_M$	$T_{возд.вых.}$	$G_B$	$P_{\Delta}$				
м³/ч	°C	кВт	°C	м³/ч	кПа	кВт	°C	м³/ч	кПа	кВт	°C	м³/ч	кПа	кВт	°C	м³/ч	кПа				
<b>POBEN-TF-30-AC</b>																					
5300	0	32	22	0,71	2	30	21	1,33	7	26	18	1,13	5	17	12	0,75	3				
	5	30	26	0,66	2	28	24	1,24	6	24	21	1,05	4	15	15	0,66	2				
	10	28	29	0,62	2	26	28	1,16	5	22	25	0,96	4	13	19	0,57	2				
	15	26	33	0,58	1	24	32	1,07	4	20	29	0,87	3	11	23	0,48	1				
	20	24	36	0,53	1	22	35	0,98	4	18	32	0,78	3	9	26	0,40	1				
<b>POBEN-TF-50-AC</b>																					
4850	0	53	39	1,18	1	50	37	2,21	4	43	32	1,88	3	29	21	1,2	1				
	5	50	42	1,11	1	47	40	2,07	3	40	34	1,74	3	25	24	1,1	1				
	10	47	45	1,04	1	44	42	1,92	3	36	37	1,60	2	22	26	1,0	1				
	15	44	47	0,96	1	40	45	1,78	3	33	39	1,45	2	19	29	0,8	1				
	20	40	49	0,89	1	37	47	1,63	2	30	42	1,31	1	15	31	0,7	0				
<b>POBEN-TF-70-AC</b>																					
5700	0	77	51	1,71	3	70	47	3,12	10	61	40	2,68	8	42	27	1,81	4				
	5	73	53	1,61	3	66	49	2,92	9	57	42	2,48	7	37	29	1,61	3				
	10	68	55	1,51	3	62	51	2,73	8	52	44	2,29	6	33	31	1,42	3				
	15	64	57	1,41	2	57	53	2,53	7	48	46	2,09	5	28	33	1,22	2				
	20	59	59	1,31	2	53	54	2,33	6	43	48	1,89	4	23	35	1,01	1				

Обозначения:

$V_{max}$  - расход воздуха;

$T_{возд.вх.}$  - температура воздуха на входе;

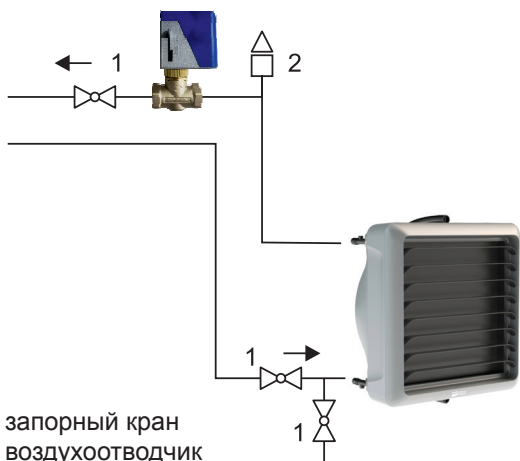
$Q_M$  - мощность нагрева;

$T_{возд.вых.}$  - температура воздуха на выходе;

$G_B$  - расход теплоносителя;

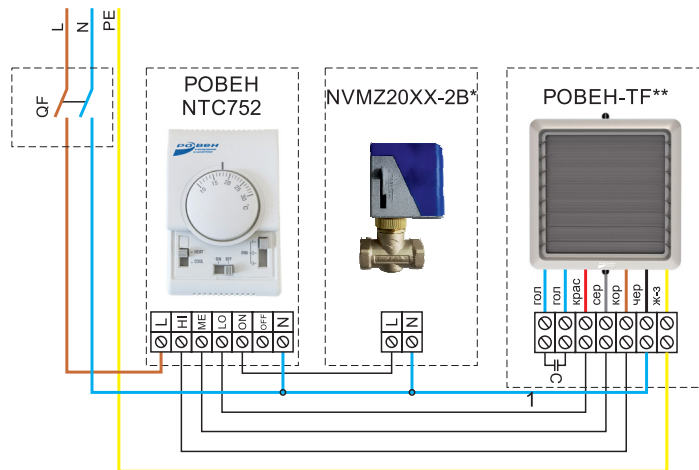
$P_{\Delta}$  - потери давления теплоносителя.

## Рекомендуемая схема обвязки



1 - запорный кран  
2 - воздухоотводчик

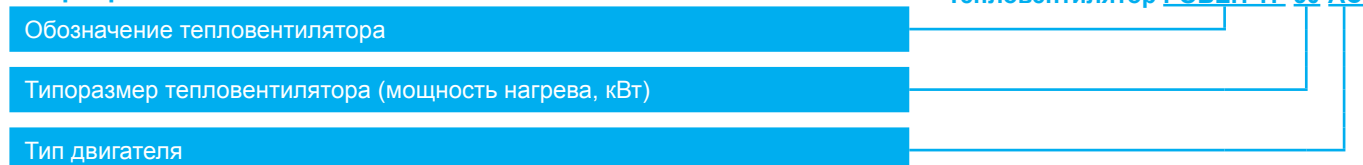
## Схема электрического подключения



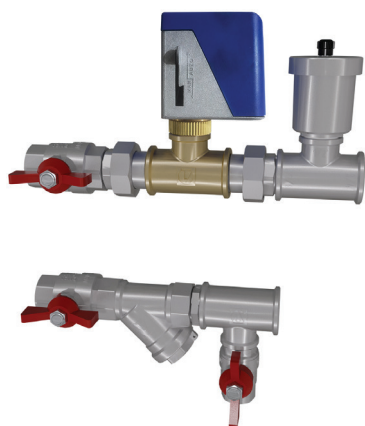
\* Двухходовой клапан NVMZ2020-2B для POBEN-TF-30; NVMZ2025-2B для POBEN-TF-50, POBEN-TF-70

\*\* Максимальное количество тепловентиляторов управляемых 1 пультом

## Маркировка



## Смесительный узел СУ-R-6



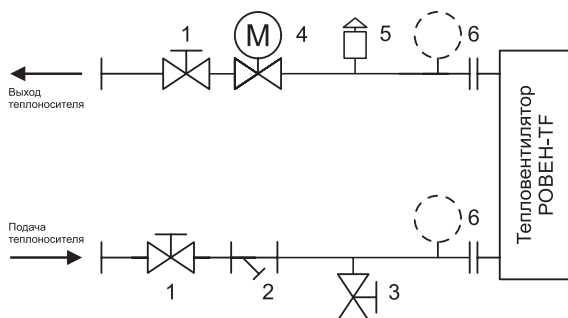
### Описание

- Смесительный узел предназначен для подключения тепловентиляторов ROVEN-TF к трубопроводам теплоснабжения, а также для автоматического управления подачей теплоносителя в теплообменник по сигналу от датчика температуры воздуха в помещении
- Поставляется в собранном виде, опрессован
- По отдельной заявке возможно изготовление смесительного узла с термоманометрами

### Условия эксплуатации

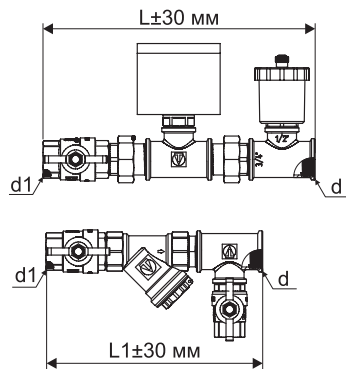
- Максимально допустимые эксплуатационные параметры теплоносителя:
  - Максимально допустимая температура теплоносителя: на входе +110 °С, на выходе +94 °С
  - Максимально допустимое рабочее давление: 1 МПа
  - Максимальное давление закрытия:
    - СУ-R-6-3.5/220, СУ-R-6-3.5/220-ТМ - 100 кПа
    - СУ-R-6-5.5/220, СУ-R-6-5.5/220-ТМ - 62 кПа
- Установка смесительных узлов допускается в отапливаемых помещениях с температурой от +5 °С до +40 °С (влажность < 40 % при t +40 °С)

### Схема узла СУ-R-6



- Запорный кран
- Фильтр сетчатый
- Сливной кран
- Двухходовой клапан с приводом
- Воздухоотводчик
- Термоманометр

### Габаритные размеры смесительных узлов



Наименование	L, мм	L1, мм	d, дюйм	d1, дюйм
СУ-R-6-3.5/220	230	183	G 3/4	G 3/4
СУ-R-6-3.5/220-ТМ	290	243		
СУ-R-6-5.5/220	260	218	G 3/4	G 1
СУ-R-6-5.5/220-ТМ	320	278		

### Технические характеристики

Наименование СУ	Пропускная способность крана, Kvs, м³/ч	Присоединительные размеры со стороны теплоносителя, дюйм	Присоединительные размеры со стороны тепловентилятора, дюйм	Напряжение питания привода, В АС	Мощность, ВА	Наименование тепловентилятора
СУ-R-6-3.5/220	3,5	G 3/4	G 3/4	230	7,0	ROVEN-TF-30
СУ-R-6-3.5/220-ТМ						
СУ-R-6-5.5/220	5,5	G 1	G 3/4	230	7,0	ROVEN-TF-50/ ROVEN-TF-70
СУ-R-6-5.5/220-ТМ						

### Маркировка

Наименование: смесительный узел

Вид исполнения смесительного узла: R – резьбовое

Вид схемы исполнения

Пропускная способность клапана, Kvs

Питающее напряжение привода, В

Термоманометр (при наличии)

### Смесительный узел СУ-R-6-3.5/220-ТМ



## Комплект гибких соединений для смесительных узлов СУ-R-6



Комплект гибких соединений облегчает подключение воды к тепловентилятору под любым углом установки. После подключения тепловентилятор можно поворачивать в любую сторону.

Диаметры используемых труб: 3/4".

Длина гибких соединений 0,5; 1,0; 1,5 и 2,0 м.

Рабочая температура окружающей среды: +5...+40 °С.

### Параметры для подбора гибких соединений

Наименование комплекта	Номинальный (условный) диаметр (DN), мм	Длина гибких соединений, м	Наименование СУ-R-6
СУ-R-6-DN20	DN20	0,5; 1,0; 1,5; 2,0	СУ-R-6-3.5/220
			СУ-R-6-5.5/220

### Маркировка

Наименование: комплект гибких соединений для смесительного узла

Вид исполнения смесительного узла: R – резьбовое

Вид схемы исполнения

Номинальный (условный) диаметр, мм

Длина гибких соединений, м

### Комплект гибких соединений СУ-R-6-DN20-0,5



## Регулятор универсальный РОВЕН NTC752



Регулирует скорость вращения вентилятором, открывает клапан с электроприводом и включает вентилятор на установленной скорости при падении температуры в помещении ниже заданной.

В положении "OFF" система отключает все цепи.

### Технические характеристики

Номинальный рабочий дифференциал	≈1K
Диапазон, °С	10-30 линейный
Чувствительный элемент	Газовый сильфонный, однополюсный двухпозиционный переключатель
Материал корпуса	ABS пластик
Электрические характеристики	Термостат - 10 А резистивный, 2,5 А индуктивный, от 24 до 250 В 50/60 Гц
	Переключатели - 10 А резистивный, 2 А индуктивный, от 24 до 250 В 50/60 Гц
Температура окружающей среды, °С	0...+50
Габаритные размеры (ДхШхВ), мм	132x87x42

## Двухходовой клапан с приводом NVMZ



Двухходовые клапаны NVMZ используются для управления теплоносителем (холодной или горячей водой) в системах отопления или кондиционирования. Регулирующий клапан приводится в действие синхронным двигателем с возвратной пружиной. Материал корпуса - латунь.

В состоянии покоя клапан находится в нормально закрытом состоянии, теплоноситель не может протекать через клапан. При подаче на него рабочего напряжения клапан открывается, позволяя теплоносителю циркулировать в системе отопления или кондиционирования.

### Технические характеристики

Характеристика	Модель клапана	
	NVMZ2020-2B	NVMZ2025-2B
Номинальное давление корпуса клапана, кПа	1600	
Температура перемещаемой воды, °С	+5...+105 (при температуре окружающей среды +40)	
Номинальный (условный) диаметр	DN20	DN25
Пропускная способность, Kvs, м³/ч	3,5	5,5
Давление закрытия, кПа	100	62
Потребляемая мощность, ВА	7	
Ход работы клапана	Рабочий ход: 9...11 с; ход обратной пружины: 4..5 с	
Масса, кг	1,187	

## ЗОНТЫ ВЕНТИЛЯЦИОННЫЕ КУХОННЫЕ ЗВК



Зонты вентиляционные кухонные ЗВК (местные вентиляционные отсосы) устанавливаются над тепловым оборудованием для улавливания избыточного тепла, влаги, продуктов сгорания и улучшения микроклиматических условий в рабочей зоне горячих цехов на предприятиях общественного питания.

Зонты ЗВК представляют собой вентиляционный короб навесного типа, изготовленный из шлифованной листовой нержавеющей стали, в котором размещены устройства для вытяжной (фильтр) и приточной (рассеиватель) вентиляции.

Каждый зонт по умолчанию комплектуется лабиринтными фильтрами и жиросборниками (лотками для сбора жира), которые устанавливаются без использования инструмента. Для удобства установки фильтры оснащены ручками. По желанию Заказчика возможна комплектация зонты жиросборным лотком со штуцером для присоединения ПВХ шланга и направления слива в канализацию.

Во все зонты ЗВК устанавливаются вытяжные и/или приточные патрубки круглого сечения высотой 130 мм. Присоединение приточной и вытяжной вентиляции к магистральному воздухопроводу производят сверху к патрубкам.

В зонтах ЗВК (кроме Т - трапецидальных) возможна установка потолочных светильников. Количество светильников, их марка и расположение выключателя оговариваются при заказе. Светильники, установленные на зонтах, **не должны располагаться непосредственно над тепловыми (жарочными) поверхностями!**

### Маркировка

**Зонт ЗВК-СБ-ПВ(2/250\*2/250)-П-1000\*1400\*400-П-Л-ЖЛ-БК-СВ/7(3)**

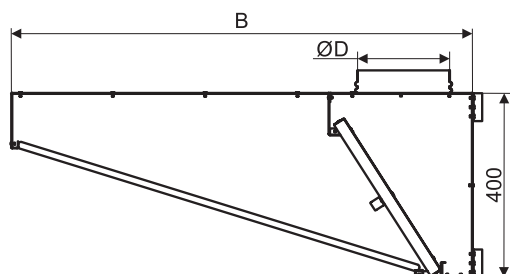
Наименование: зонт вентиляционный кухонный	
Тип конструкции: СБ – сборный (по умолчанию)	
Назначение: ПВ – приточно-вытяжной; В – вытяжной	
Количество и диаметр патрубков приточных и вытяжных	
Исполнение: П – пристенное; О – островное	
Габаритные размеры зонты (А*В*Н) ширина*глубина*высота, мм	
Вид конструкции: Т – трапецидальный без светильника (только без СВ); ТК – трапецидальный с козырьком и светильником (только с СВ); П – прямоугольный; ПУ – прямоугольный усеченный (только для В - вытяжных)	
Л – лабиринтный фильтр (по умолчанию)	
Жироотводящая конструкция: ЖЛ – жиросборный лоток без штуцера (по умолчанию) ЖЛК – при комплектации жиросборного лотка штуцером	
БК - бескаркасные зонты (по умолчанию)	
При комплектации осветительными приборами, указывается: СВ – вид лампы; /7 - светильник люминесцентный 7 Вт; (3) – количество ламп, шт.	

**Габаритные размеры вытяжных зонтов (мм)**

A 500...2000 мм с шагом 100 мм

**Пристенные**

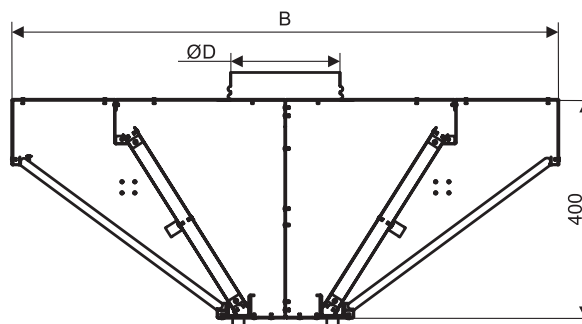
B 500...1200 мм с шагом 100 мм  
Масса от 15 до 46 кг



**Трапецидальные зонты (Т)**

**Островные**

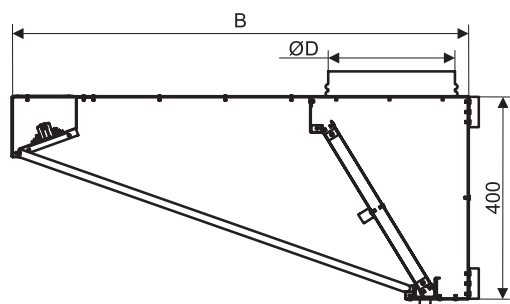
B 1000...2000 мм с шагом 100 мм  
Масса от 22 до 83 кг



**Трапецидальные зонты с козырьком (ТК)**

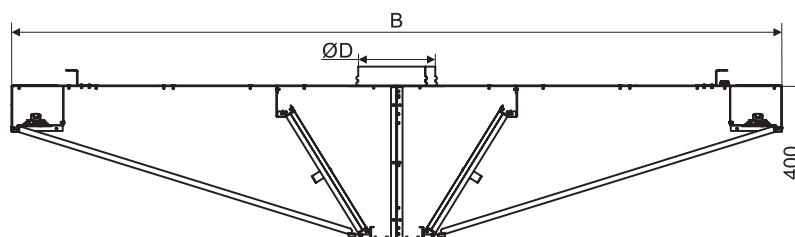
**Пристенные**

B 500...1200 мм с шагом 100 мм  
Масса от 21 до 58 кг



**Островные**

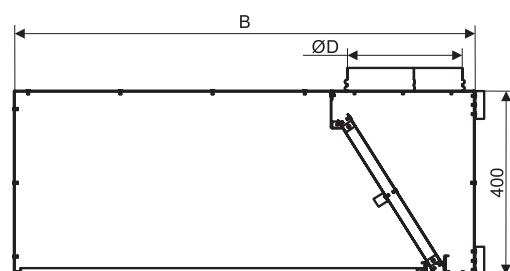
B 1000...2000 мм с шагом 100 мм  
Масса от 28 до 83 кг



**Прямоугольные зонты (П)**

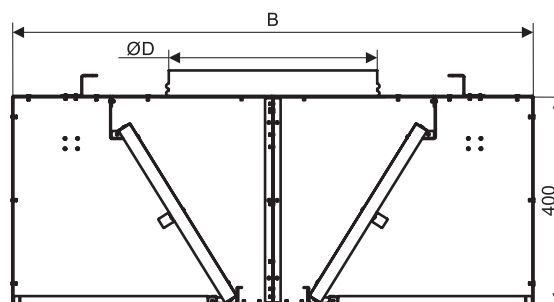
**Пристенные**

B 500...1200 мм с шагом 100 мм (при A 600..1200 мм)  
B 500...1100 мм с шагом 100 мм (при A 1400..2000 мм)  
Масса от 19 до 59 кг



**Островные**

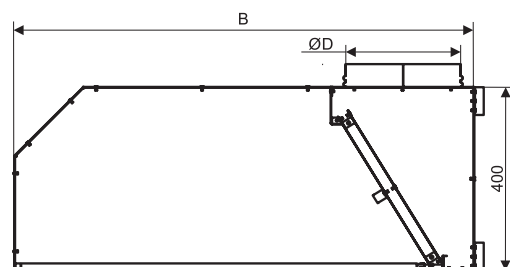
B 1000...2000 мм с шагом 100 мм  
Масса от 26 до 90 кг



**Прямоугольные усеченные зонты (ПУ)**

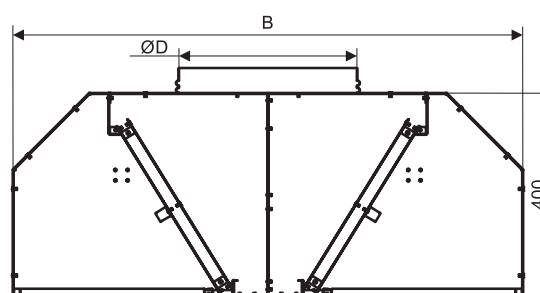
**Пристенные**

B 500...1200 мм с шагом 100 мм (при A 600..1200 мм)  
B 500...1100 мм с шагом 100 мм (при A 1400..2000 мм)  
При комплектации СВ - min B=600  
Масса от 20 до 60 кг



**Островные**

B 1000...2000 мм с шагом 100 мм  
При комплектации СВ - min B=1200 мм  
Масса от 25 до 95 кг

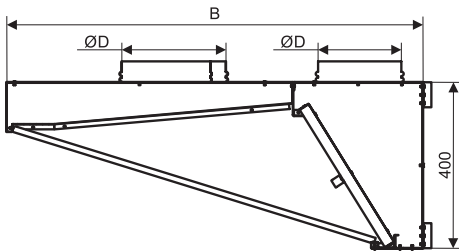


**Габаритные размеры приточно-вытяжных зонтов (мм)**

А 600...2000 мм с шагом 100 мм

**Пристенные**

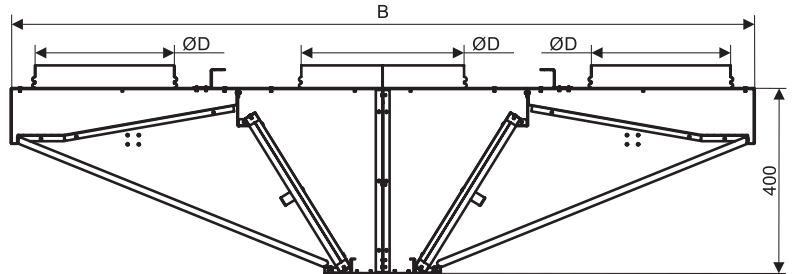
В 600...1200 мм с шагом 100 мм  
Масса от 17 до 57 кг



**Трапецидальные зонты (Т)**

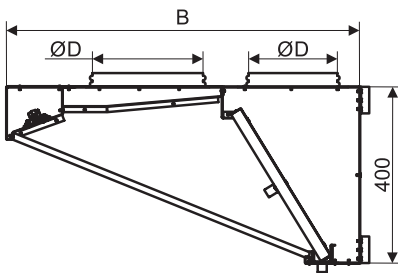
**Островные**

В 1200...2000 мм с шагом 100 мм  
Масса от 26 до 115 кг



**Пристенные**

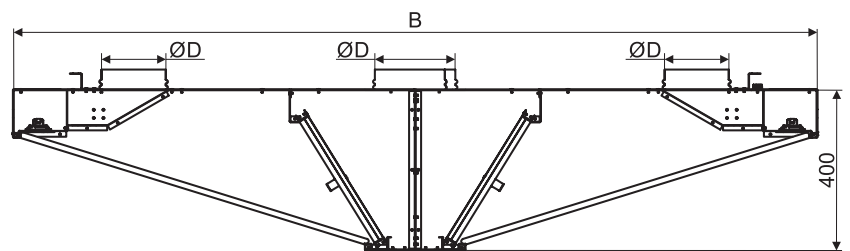
В 700...1200 мм с шагом 100 мм  
При В=700 - max патрубок притока 150мм  
Масса от 22 до 60 кг



**Трапецидальные зонты с козырьком (ТК)**

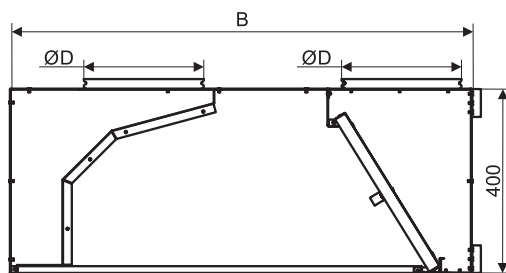
**Островные**

В 1400...2000 мм с шагом 100 мм  
В=1400 - max патрубок притока 150мм  
В=1500 - 200мм; В=1600 - 250мм; В=1700 - 300мм; В=1800 - 350мм  
Масса от 32 до 120 кг



**Пристенные**

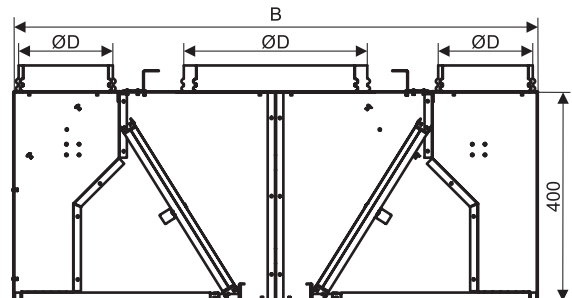
В 700...1200 мм с шагом 100 мм (при А 600..1200 мм)  
В 700...1100 мм с шагом 100 мм (при А 1400..2000 мм)  
При комплектации СВ В=700 - max патрубок притока 150мм  
Масса от 25 до 64 кг



**Прямоугольные зонты (П)**

**Островные**

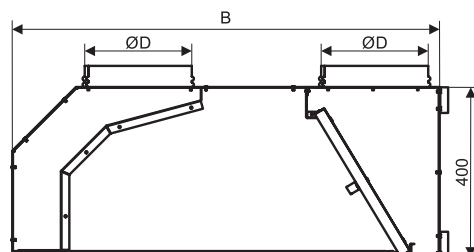
В 1200...2000 мм с шагом 100 мм  
При комплектации СВ:  
В=1400 - max патрубок притока 150мм  
В=1500 - 200мм; В=1600 - 250мм;  
В=1700 - 300мм; В=1800 - 350мм  
Масса от 30 до 125 кг



**Прямоугольные усеченные зонты**

**Пристенные**

В 800...1200 мм с шагом 100мм (при А 600..1200 мм)  
В 800...1100 мм с шагом 100мм (при А 1400..2000 мм)  
При комплектации СВ min В=900 - max патрубок притока 200мм  
Масса от 26 до 66 кг



## Зависимость количества патрубков от их диаметра (D), ширины (A) и глубины (B) зонта (мм)

### Пристенные приточные

### Пристенные вытяжные

A	B	D						A	D	D										
		Ø125	Ø150	Ø160	Ø180	Ø200	Ø225			Ø250	Ø125	Ø150	Ø160	Ø180	Ø200	Ø225	Ø250			
		600			700-1200					600	1(2)	1(2)	1(2)	1(2)	1(2)	1(1)	1(1)			
600	1(2)	1(2)	1(2)	1(2)	1(2)	1(2)	1(1)	1(1)	600	1(2)	1(2)	1(2)	1(2)	1(2)	1(1)	1(1)				
700	1(3)	1(3)	1(2)	1(2)	1(2)	1(2)	1(2)	1(2)	700	1(3)	1(3)	1(2)	1(2)	1(2)	1(2)	1(2)	1(2)			
800	1(4)	1(3)	1(3)	1(3)	1(2)	1(2)	1(2)	1(2)	800	1(4)	1(3)	1(3)	1(3)	1(2)	1(2)	1(2)	1(2)			
900	1(4)	1(4)	1(3)	1(3)	1(3)	1(3)	1(2)	1(2)	900	1(4)	1(4)	1(3)	1(3)	1(3)	1(2)	1(2)	1(2)			
1000	2(5)	2(4)	2(4)	2(3)	1(3)	1(3)	1(3)	1(3)	1000	2(5)	2(4)	2(4)	2(3)	1(3)	1(3)	1(3)	1(3)			
1100	2(5)	2(4)	2(4)	2(4)	2(4)	2(3)	2(3)	2(3)	1100	2(5)	2(4)	2(4)	2(4)	1(4)	1(3)	1(3)	1(3)			
1200	2(6)	2(5)	2(5)	2(4)	2(4)	2(4)	2(3)	2(3)	1200	3(6)	3(5)	3(5)	3(4)	2(4)	2(4)	2(4)	2(3)			
1300	2(6)	2(5)	2(5)	2(5)	2(4)	2(4)	2(4)	2(4)	1300	3(6)	3(5)	3(5)	3(5)	2(4)	2(4)	2(4)	2(4)			
1400	2(6)	2(6)	2(6)	2(5)	2(5)	2(4)	2(4)	2(4)	1400	(7)	3(6)	3(6)	3(5)	2(5)	2(4)	2(4)	2(4)			
1500	2(6)	2(6)	2(6)	2(6)	2(5)	2(5)	2(4)	2(4)	1500	(7)	3(6)	3(6)	3(6)	2(5)	2(5)	2(4)	2(4)			
1600	3(6)	3(6)	3(6)	2(6)	2(5)	2(5)	2(4)	2(4)	1600	(8)	(7)	3(7)	3(6)	2(5)	2(5)	2(4)	2(4)			
1700	3(6)	3(6)	3(6)	3(6)	2(6)	2(5)	2(5)	2(5)	1700	(8)	(7)	3(7)	3(6)	2(6)	2(5)	2(5)	2(5)			
1800	3(6)	3(6)	3(6)	3(6)	3(6)	2(6)	2(5)	2(5)	1800	(8)	(8)	(7)	3(7)	2(6)	2(6)	2(5)	2(5)			
1900	4(6)	4(6)	4(6)	4(6)	3(6)	3(6)	3(5)	3(5)	1900	(8)	(8)	(8)	(7)	3(7)	3(6)	3(5)	3(5)			
2000	4(6)	4(6)	4(6)	4(6)	3(6)	3(6)	3(6)	3(6)	2000	(8)	(8)	(8)	(8)	3(7)	3(6)	3(6)	3(6)			

\*2(4) - где 2 рекомендуемое количество, а (4) максимально возможное.

\*\* При комплектации с СВ таблицу подбора патрубков использовать совместно с указаниями в схемах габаритных размеров.

### Островные приточные

A	D	1000		1100		1200		1300		1400		1500		1600-2000	
		Ø125	Ø150	Ø160	Ø180	Ø200	Ø225	Ø250	Ø280	Ø300	Ø315	Ø350	Ø355	Ø400	Ø450
600	2(4)	2(4)	2(4)	2(4)	2(4)	2(4)	2(2)	2(2)	2(2)	2(2)	(2)	(2)	(2)	(2)	(2)
700	2(6)	2(6)	2(4)	2(4)	2(4)	2(4)	2(4)	2(4)	2(2)	2(2)	(2)	(2)	(2)	(2)	(2)
800	2(8)	2(6)	2(6)	2(6)	2(6)	2(4)	2(4)	2(4)	2(4)	2(4)	(2)	(2)	(2)	(2)	(2)
900	2(8)	2(8)	2(6)	2(6)	2(6)	2(6)	2(4)	2(4)	2(4)	2(4)	(4)	(4)	(4)	(2)	(2)
1000	4(10)	4(8)	4(8)	4(8)	4(6)	2(6)	2(6)	2(6)	2(4)	2(4)	(4)	(4)	(4)	(4)	(2)
1100	4(10)	4(8)	4(8)	4(8)	4(8)	2(8)	2(6)	2(6)	2(6)	2(4)	(4)	(4)	(4)	(4)	(4)
1200	4(12)	4(10)	4(10)	4(10)	4(8)	4(8)	4(8)	4(6)	4(6)	4(6)	(6)	(4)	(4)	(4)	(4)
1300	4(12)	4(10)	4(10)	4(10)	4(8)	4(8)	4(8)	4(6)	4(6)	4(6)	(6)	(6)	(4)	(4)	(4)
1400	4(12)	4(12)	4(12)	4(10)	4(10)	4(8)	4(8)	4(6)	4(6)	4(6)	(6)	(6)	(6)	(4)	(4)
1500	4(12)	4(12)	4(12)	4(12)	4(10)	4(10)	4(8)	4(8)	4(8)	4(8)	(6)	(6)	(6)	(6)	(4)
1600	4(12)	4(12)	4(12)	4(12)	4(10)	4(10)	4(8)	4(8)	4(8)	4(8)	(8)	(6)	(6)	(6)	(6)
1700	6(12)	6(12)	6(12)	6(12)	4(12)	4(10)	4(10)	4(8)	4(8)	4(8)	(8)	(8)	(6)	(6)	(6)
1800	6(12)	6(12)	6(12)	6(12)	4(12)	4(12)	4(10)	4(10)	4(8)	4(8)	4(8)	(8)	(8)	(6)	(6)
1900	8(12)	8(12)	8(12)	8(12)	6(12)	6(12)	6(10)	6(10)	6(10)	4(8)	4(8)	(8)	(8)	(8)	(6)
2000	8(12)	8(12)	8(12)	8(12)	6(12)	6(12)	6(12)	6(10)	6(10)	4(10)	4(8)	(8)	(8)	(8)	(6)

\*2(4) - где 2 рекомендуемое количество, а (4) максимально возможное.

\*\* При комплектации с СВ таблицу подбора патрубков использовать совместно с указаниями в схемах габаритных размеров.

### Островные вытяжные

A	D	Ø125	Ø150	Ø160	Ø180	Ø200	Ø225	Ø250	Ø280	Ø300	Ø315	Ø350	Ø355	Ø400	Ø450
600	1(2)	1(2)	1(2)	1(2)	1(2)	1(2)	1(1)	1(1)	1(1)	1(1)	(1)	(1)	(1)	(1)	(1)
700	2(3)	2(3)	1(2)	1(2)	1(2)	1(2)	1(2)	1(2)	1(1)	1(1)	(1)	(1)	(1)	(1)	(1)
800	2(4)	2(3)	2(3)	2(3)	2(3)	1(2)	1(2)	1(2)	1(2)	1(2)	(1)	(1)	(1)	(1)	(1)
900	2(4)	2(4)	2(3)	2(3)	2(3)	2(3)	1(2)	1(2)	1(2)	1(2)	(2)	(2)	(2)	(1)	(1)
1000	2(5)	2(4)	2(4)	2(4)	2(3)	2(3)	1(3)	1(3)	1(2)	1(2)	1(2)	1(2)	1(2)	1(2)	1(1)
1100	2(5)	2(4)	2(4)	2(4)	2(4)	2(4)	1(3)	1(3)	1(3)	1(2)	1(2)	1(2)	1(2)	1(2)	1(2)
1200	2(6)	2(5)	2(5)	3(4)	3(4)	1(4)	1(3)	1(3)	1(3)	1(3)	1(3)	1(2)	1(2)	1(2)	1(2)
1300	2(6)	2(5)	2(5)	3(5)	3(4)	1(4)	1(4)	1(3)	1(3)	1(3)	1(3)	1(3)	1(2)	1(2)	1(2)
1400	(6)	2(6)	2(6)	3(5)	3(5)	2(4)	2(4)	2(3)	2(3)	2(3)	2(3)	2(3)	2(3)	2(2)	2(2)
1500	(6)	2(6)	2(6)	3(6)	3(5)	2(5)	2(4)	2(4)	2(4)	2(3)	2(3)	2(3)	2(3)	2(3)	2(2)
1600	(6)	(6)	(6)	3(6)	3(5)	2(5)	2(4)	2(4)	2(4)	2(4)	2(4)	2(3)	2(3)	2(3)	2(3)
1700	(6)	(6)	(6)	3(6)	3(6)	2(5)	2(5)	2(4)	2(4)	2(4)	2(4)	2(4)	2(3)	2(3)	2(3)
1800	(6)	(6)	(6)	(6)	3(6)	2(6)	2(5)	2(5)	2(4)	2(4)	2(4)	2(4)	2(4)	2(3)	2(3)
1900	(6)	(6)	(6)	(6)	(6)	3(6)	3(5)	2(5)	2(5)	2(4)	2(4)	2(4)	2(4)	2(4)	2(3)
2000	(6)	(6)	(6)	(6)	(6)	3(6)	3(6)	2(5)	2(5)	2(5)	2(4)	2(4)	2(4)	2(4)	2(3)

\*2(4) - где 2 рекомендуемое количество, а (4) максимально возможное.

## Данные для расчета зонтов ЗВК

Производительность фильтра при скорости воздуха 0,5-0,6 м/с в рабочей зоне.

Сопротивление фильтра при расходе воздуха 500 м <sup>3</sup> /ч, Па	75-100
Проходное сечение погонного метра вытяжного фильтра*, м <sup>2</sup>	0,0405
Производительность погонного метра вытяжного фильтра*, м <sup>3</sup> /ч	900-1080

\* Размер и количество фильтров, производительность ЗВК, масса изделия обусловлены габаритными размерами вытяжных зонтов и рассчитываются при заказе.

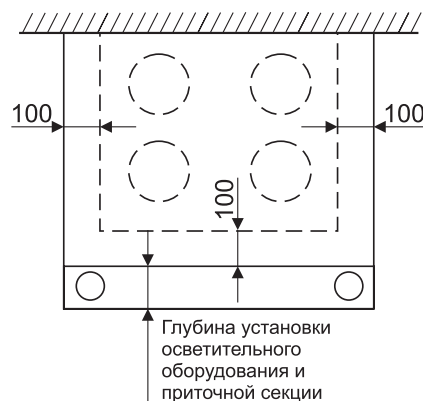
## Рекомендации по монтажу

Общая длина линии устанавливаемых вытяжных зонтов, конструкция и длина фермы определяется в соответствии с линией фронта оборудования.

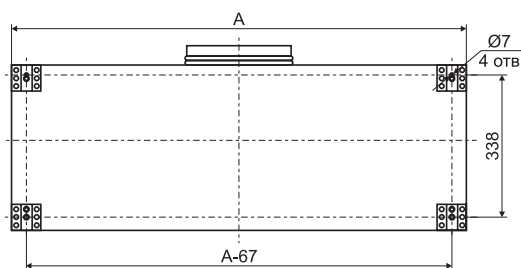
Выбор ширины (А) и глубины (В) зонта обусловлен габаритными размерами укрываемого оборудования, наличием приточной секции, осветительного оборудования. В соответствии с принятыми стандартами, зонт должен иметь длину и ширину, которые на 100 мм превышают соответствующие размеры источников тепла.

Минимальное расстояние по горизонтали 100 мм от приточной секции со светильниками (при исполнении ЗВК с СВ).

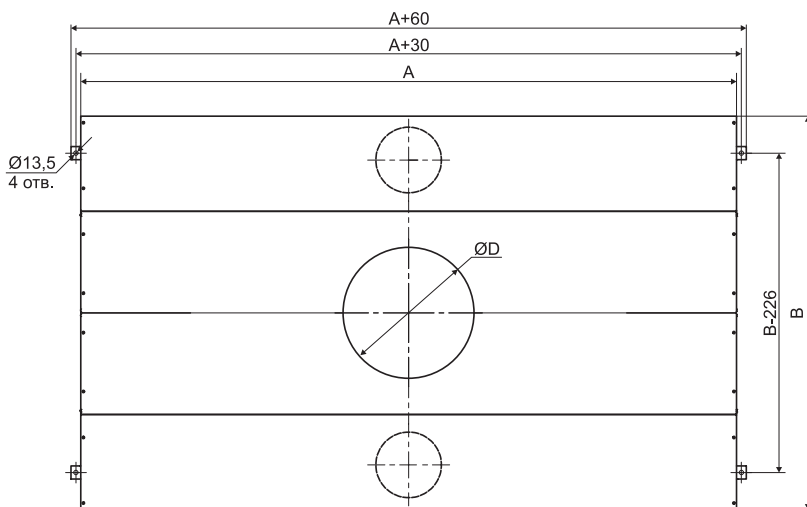
Рекомендуемая высота подвески зонтов ЗВК над уровнем пола - 1,9-2,0 м.



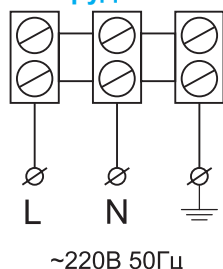
### Пристенное исполнение (вид сзади)



### Островное исполнение (вид сверху)



### Электрическая схема подключения осветительного оборудования



## ВЕНТИЛЯТОРЫ РАДИАЛЬНЫЕ СЕРИИ VCR



### Описание

- Вентиляторы канальные радиальные
- Присоединительные сечения для прямоугольных воздуховодов
- Предназначены для вытяжки в горячих цехах, кухнях и технологических помещениях
- Монтаж в горизонтальном положении на траверсу или подставку
- Типоразмерный ряд по высоте присоединительного сечения, мм:

390 490 520 580 660 740 830 930

### Конструктив

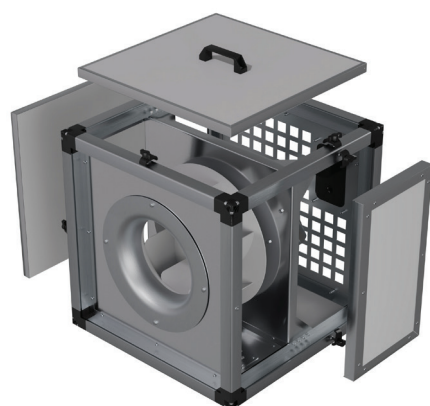
- Удобство обслуживания и изменение направления потока воздуха (вверх, влево или вправо) благодаря быстросъемным панелям
- Панель с переключателем и кабельный ввод в задней части корпуса
- Корпус LT - каркас из алюминиевого профиля с утепленными ППУ панелями
- Свободное рабочее колесо «РЦ» с загнутыми назад лопатками

### Двигатель

- Трехфазный асинхронный двигатель отделен от потока воздуха перегородкой
- Оптимальный диапазон электродвигателей позволяет использовать преобразователь частоты для всех типоразмеров

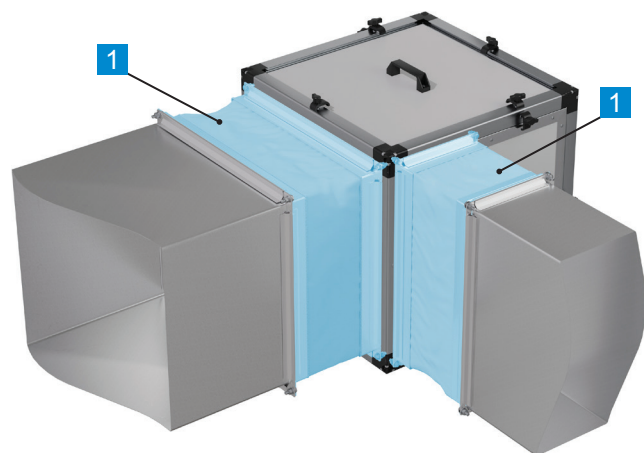
### Условия эксплуатации

- Климатическое исполнение по ГОСТ 15150-69: У2 или У3 (для эксплуатации под навесом или в помещении)
- Температура окружающей среды от -45°C до +40°C
- Исполнение
  - общепромышленное (О) с температурой перемещаемой среды от -45°C до +80°C
  - температуростойкое (Ж) с температурой перемещаемой среды от -45°C до +120°C (комплектуется сливным поддоном со штуцером)
- Перемещаемая среда не должна содержать:
  - взрывчатые и/или липкие вещества, волокнистые материалы, пыль и другие твердые примеси в концентрации более 100 мг/м<sup>3</sup>
  - пары и газы с агрессивностью к металлам, покрытиям и изоляции выше агрессивности воздуха



**Быстросъемные панели для смены направления выброса и стороны обслуживания**

### Дополнительная комплектация



**1** Вставка гибкая прямоугольная ВГП-VCR ..... стр. 265

Дополнительные комплектующие в комплект поставки не входят.

**Маркировка**

VCR-390/25-O-PC-0,55/3000/220-380

Наименование:  
вентилятор канальный радиальный

Типоразмер вентилятора, соответствующий высоте и ширине корпуса, мм:  
520; 580; 660; 740; 830; 930

Диаметр рабочего колеса, см: 25; 28; 31; 35; 40; 45; 50; 56; 63

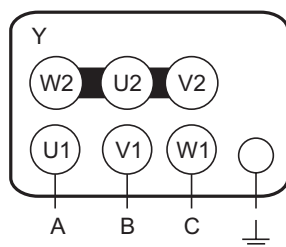
Исполнение:  
О - общепромышленное  
Ж - температуростойкое

Рабочее колесо: PC

Мощность электродвигателя, кВт: от 0,55 до 3,0  
Синхронная частота вращения электродвигателя,  
об/мин: 1000, 1500  
Напряжение питания электродвигателя, В: 220-380

**Электрические схемы подключения вентиляторов**

Для вентиляторов с номинальным напряжением  
 $\Delta/Y$  220/380 В - подключение звездой

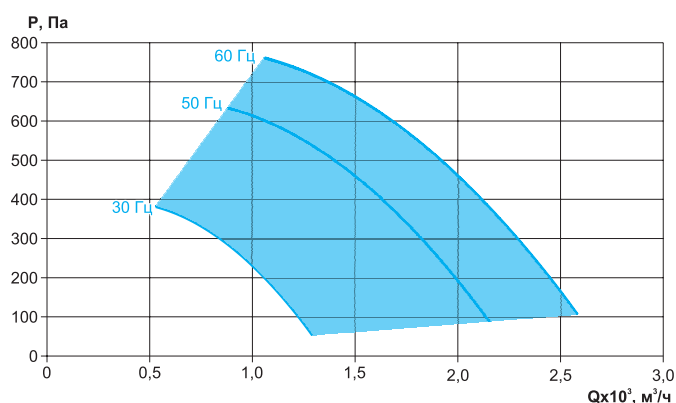


## Технические характеристики вентиляторов VCR-390

Модель	Напряжение, В	Тип двигателя	Мощность двигателя, кВт	Частота вращения, об/мин	Ток, А	Преобразователь частоты	Масса, кг	
							исп. О	исп. Ж
VCR-390/25- PЦ-0,55/3000/220-380	220-380	AIP63B2	0,55	2790	1,38	GD20-0R7G-4	32,8	34,1
VCR-390/28- PЦ-0,75/3000/220-380	220-380	AIP71A2	0,75	2840	1,83	GD20-0R7G-4	36,4	38

## Аэродинамические и шумовые характеристики вентиляторов VCR-390

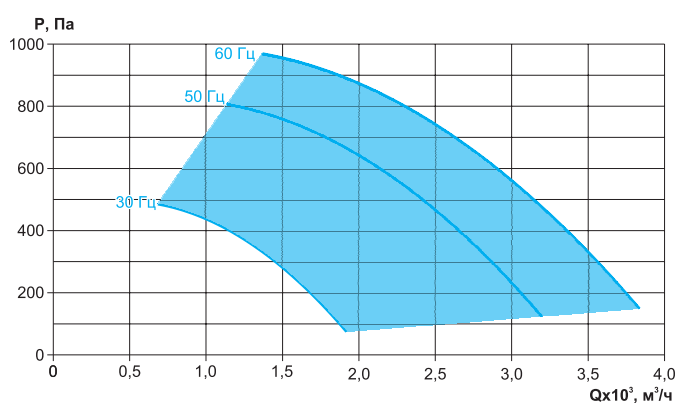
VCR-390/25-PЦ-0,55/3000/220-380



	63 Гц, дБ	125 Гц, дБ	250 Гц, дБ	500 Гц, дБ	1 кГц, дБ	2 кГц, дБ	4 кГц, дБ	8 кГц, дБ	Полное, дБ(А)
Всасывание	56	59	65	53	52	46	41	35	59
Нагнетание	59	57	69	64	63	59	57	53	68
К окружению	59	57	69	64	63	59	57	53	68

Характеристика указана при 50 Гц.

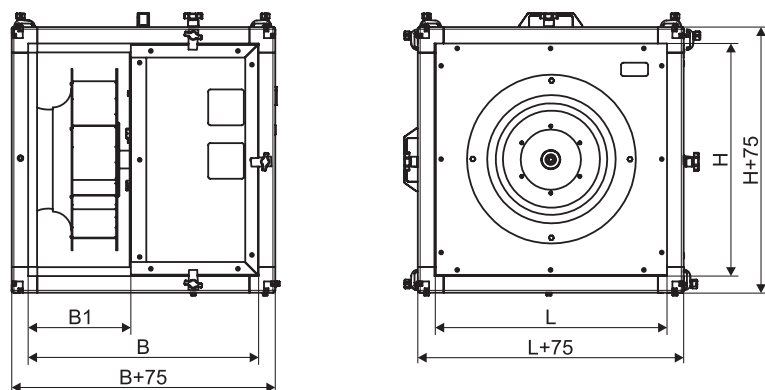
VCR-390/28-PЦ-0,75/3000/220-380



	63 Гц, дБ	125 Гц, дБ	250 Гц, дБ	500 Гц, дБ	1 кГц, дБ	2 кГц, дБ	4 кГц, дБ	8 кГц, дБ	Полное, дБ(А)
Всасывание	47	51	60	43	41	35	31	25	52
Нагнетание	64	63	78	68	66	62	61	57	73
К окружению	64	63	78	68	66	62	61	57	73

Характеристика указана при 50 Гц.

## Габаритные и присоединительные размеры вентиляторов VCR-390



Модель	B	B1	H	L	Гибкие вставки***
VCR-390/25-X*-PЦ-0,55/3000/220-380	415	157	390	390	ВГП-VCR-390/390*390-Y** ВГП-VCR-390/157*390-Y**
VCR-390/28-X*-PЦ-0,75/3000/220-380	465	182	390	390	ВГП-VCR-390/390*390-Y** ВГП-VCR-390/182*390-Y**

\* Где X - вариант исполнения вентилятора О или Ж.

\*\* Где Y - вариант исполнения гибкой вставки О или T200.

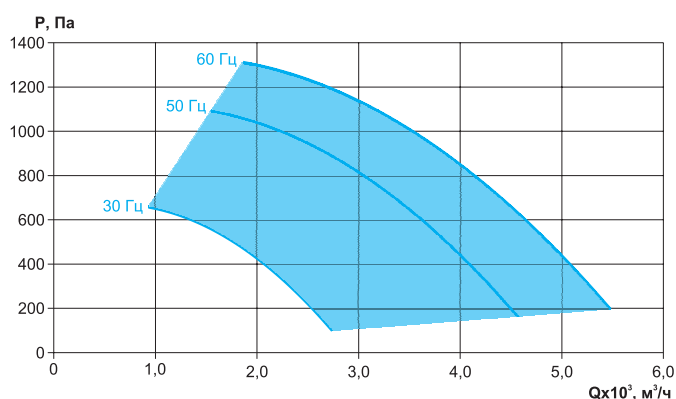
\*\*\* Подробнее о вставках гибких в разделе «Вставки гибкие для радиальных вентиляторов VCR».

## Технические характеристики вентиляторов VCR-490

Модель	Напряжение, В	Тип двигателя	Мощность двигателя, кВт	Частота вращения, об/мин	Ток, А	Преобразователь частоты	Масса, кг	
							исп. О	исп. Ж
VCR-490/31- ПЦ-1,5/3000/220-380	220-380	AIP80A2	1,5	2850	3,46	GD20-1R5G-4	54,7	56,6

## Аэродинамические и шумовые характеристики вентиляторов VCR-490

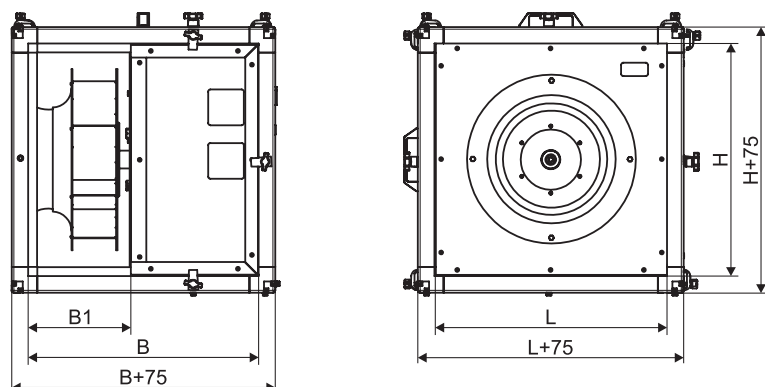
### VCR-490/31-ПЦ-1,5/3000/220-380



	63 Гц, дБ	125 Гц, дБ	250 Гц, дБ	500 Гц, дБ	1 кГц, дБ	2 кГц, дБ	4 кГц, дБ	8 кГц, дБ	Полное, дБ(А)
Всасывание	56	53	46	56	41	37	32	27	54
Нагнетание	73	65	64	81	66	64	62	59	79
К окружению	73	65	64	81	66	64	62	59	79

Характеристика указана при 50 Гц.

## Габаритные и присоединительные размеры вентиляторов VCR-490



Модель	B	B1	H	L	Гибкие вставки***
VCR-490/31-X*-ПЦ-1,5/3000/220-380	515	204	490	490	ВГП-VCR-490/490*490-Y** ВГП-VCR-490/204*490-Y**

\* Где X - вариант исполнения вентилятора О или Ж.

\*\* Где Y - вариант исполнения гибкой вставки О или Т200.

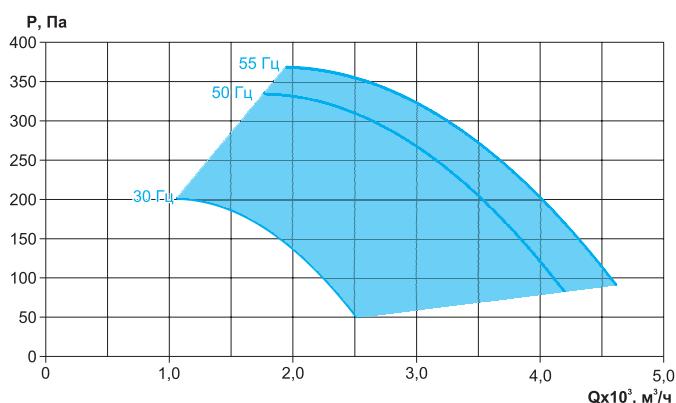
\*\*\* Подробнее о вставках гибких в разделе «Вставки гибкие для радиальных вентиляторов VCR».

## Технические характеристики вентиляторов VCR-520

Модель	Напряжение, В	Тип двигателя	Мощность двигателя, кВт	Частота вращения, об/мин	Ток, А	Преобразователь частоты	Масса, кг	
							исп. О	исп. Ж
VCR-520/35-ПЦ-1,1/1500/220-380	220-380	AIP80A4	1,1	1390	2,85	GD20-1R5G-4	53,3	55,4
VCR-520/35-ПЦ-3,0/3000/220-380	220-380	AIP90L2	3,0	2860	6,35	GD20-004G-4	68,8	71,1

## Аэродинамические и шумовые характеристики вентиляторов VCR-520

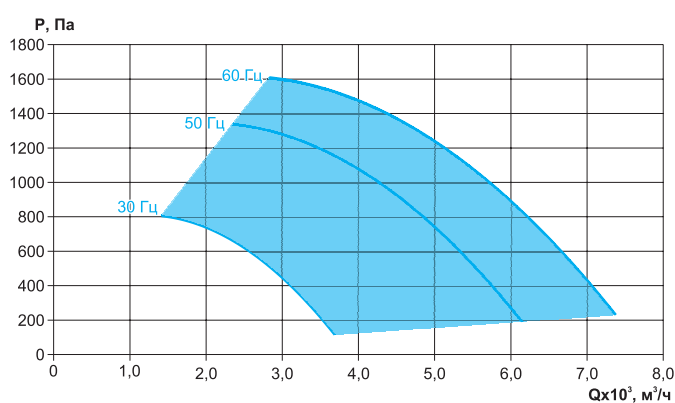
### VCR-520/35-ПЦ-1,1/1500/220-380



	63 Гц, дБ	125 Гц, дБ	250 Гц, дБ	500 Гц, дБ	1 кГц, дБ	2 кГц, дБ	4 кГц, дБ	8 кГц, дБ	Полное, дБ(А)
Всасывание	59	61	65	67	66	63	58	51	72
Нагнетание	61	63	67	69	68	65	60	53	74
К окружению	43	45	49	51	50	47	42	35	56

Характеристика указана при 50 Гц.

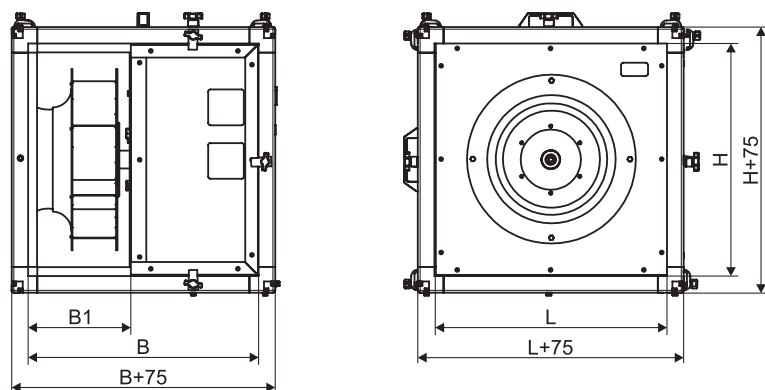
### VCR-520/35-ПЦ-3,0/3000/220-380



	63 Гц, дБ	125 Гц, дБ	250 Гц, дБ	500 Гц, дБ	1 кГц, дБ	2 кГц, дБ	4 кГц, дБ	8 кГц, дБ	Полное, дБ(А)
Всасывание	57	51	60	47	47	40	34	29	53
Нагнетание	74	63	78	72	72	67	64	61	76
К окружению	74	63	78	72	72	67	64	61	76

Характеристика указана при 50 Гц.

## Габаритные и присоединительные размеры вентиляторов VCR-520



Модель	B	B1	H	L	Гибкие вставки***
VCR-520/35-X*-ПЦ-1,1/1500/220-380	515	230	520	520	ВГП-VCR-520/520*520-Y** ВГП-VCR-520/230*520-Y**
VCR-520/35-X*-ПЦ-3,0/3000/220-380	565	226	520	520	ВГП-VCR-520/520*520-Y** ВГП-VCR-520/226*520-Y**

\* Где X - вариант исполнения вентилятора О или Ж.

\*\* Где Y - вариант исполнения гибкой вставки О или T200.

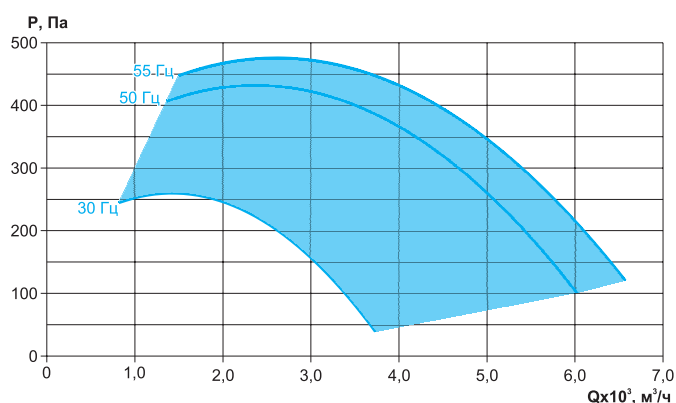
\*\*\* Подробнее о вставках гибких в разделе «Вставки гибкие для радиальных вентиляторов VCR».

## Технические характеристики вентиляторов VCR-580

Модель	Напряжение, В	Тип двигателя	Мощность двигателя, кВт	Частота вращения, об/мин	Ток, А	Преобразователь частоты	Масса, кг	
							исп. О	исп. Ж
VCR-580/40- PЦ-1,1/1500/220-380	220-380	AIP80A4	1,1	1390	2,85	GD20-1R5G-4	61,2	63,7

## Аэродинамические и шумовые характеристики вентиляторов VCR-580

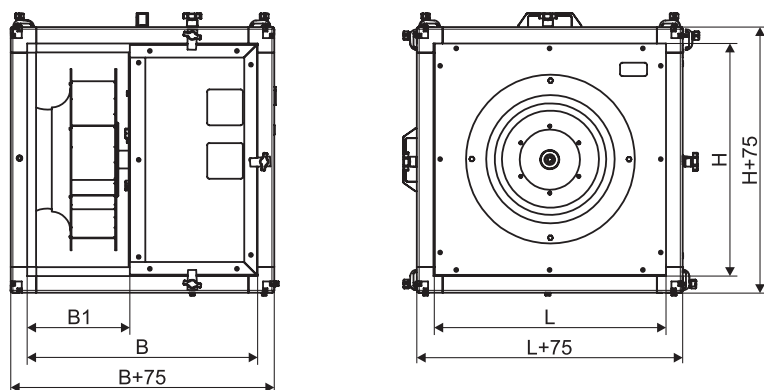
### VCR-580/40-PЦ-1,1/1500/220-380



	63 Гц, дБ	125 Гц, дБ	250 Гц, дБ	500 Гц, дБ	1 кГц, дБ	2 кГц, дБ	4 кГц, дБ	8 кГц, дБ	Полное, дБ(А)
Всасывание	59	61	65	67	66	63	58	51	72
Нагнетание	61	63	67	69	68	65	60	53	74
К окружению	43	45	49	51	50	47	42	35	56

Характеристика указана при 50 Гц.

## Габаритные и присоединительные размеры вентиляторов VCR-580



Модель	B	B1	H	L	Гибкие вставки***
VCR-580/40-X*-PЦ-1,1/1500/220-380	540	255	580	580	ВГП-VCR-580/580*580-Y** ВГП-VCR-580/255*580-Y**

\* Где X - вариант исполнения вентилятора О или Ж.

\*\* Где Y - вариант исполнения гибкой вставки О или Т200.

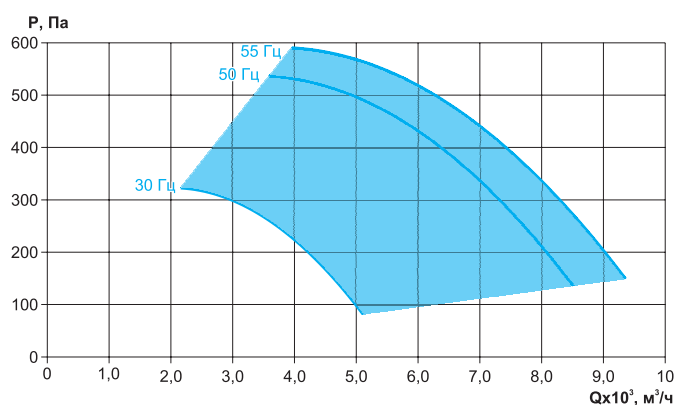
\*\*\* Подробнее о вставках гибких в разделе «Вставки гибкие для радиальных вентиляторов VCR».

## Технические характеристики вентиляторов VCR-660

Модель	Напряжение, В	Тип двигателя	Мощность двигателя, кВт	Частота вращения, об/мин	Ток, А	Преобразователь частоты	Масса, кг	
							исп. О	исп. Ж
VCR-660/45- PЦ-1,1/1500/220-380	220-380	AIP80A4	1,1	1390	2,85	GD20-1R5G-4	75,3	78

## Аэродинамические и шумовые характеристики вентиляторов VCR-660

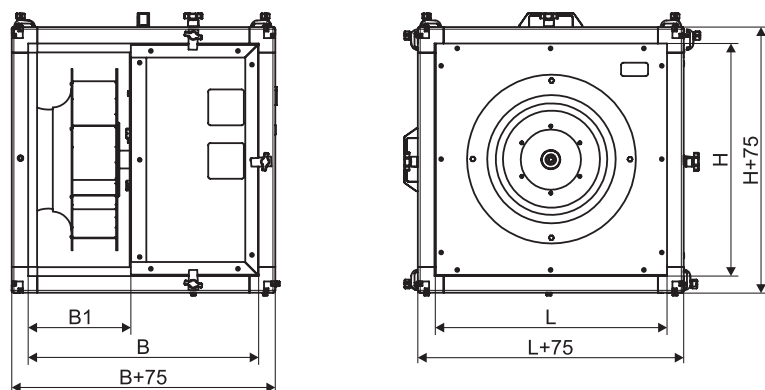
### VCR-660/45-PЦ-1,1/1500/220-380



	63 Гц, дБ	125 Гц, дБ	250 Гц, дБ	500 Гц, дБ	1 кГц, дБ	2 кГц, дБ	4 кГц, дБ	8 кГц, дБ	Полное, дБ(А)
Всасывание	61	63	67	69	68	65	50	53	74
Нагнетание	63	65	69	71	70	67	62	55	76
К окружению	46	48	52	54	53	50	45	38	59

Характеристика указана при 50 Гц.

## Габаритные и присоединительные размеры вентиляторов VCR-660



Модель	B	B1	H	L	Гибкие вставки***
VCR-660/45-X*-PЦ-1,1/1500/220-380	575	289	660	660	ВГП-VCR-660/660*660-Y** ВГП-VCR-660/289*660-Y**

\* Где X - вариант исполнения вентилятора О или Ж.

\*\* Где Y - вариант исполнения гибкой вставки О или Т200.

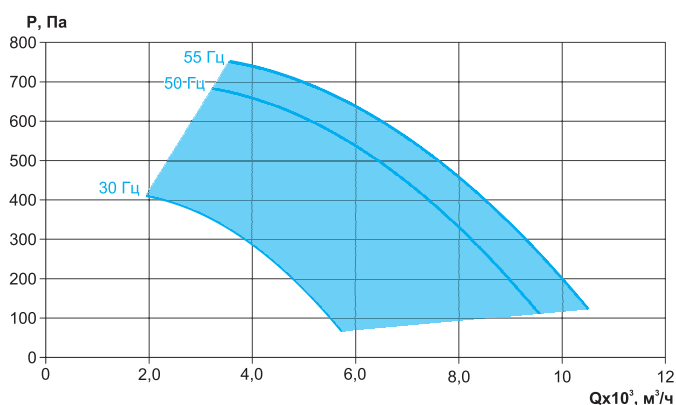
\*\*\* Подробнее о вставках гибких в разделе «Вставки гибкие для радиальных вентиляторов VCR».

## Технические характеристики вентиляторов VCR-740

Модель	Напряжение, В	Тип двигателя	Мощность двигателя, кВт	Частота вращения, об/мин	Ток, А	Преобразователь частоты	Масса, кг	
							исп. О	исп. Ж
VCR-740/50- PЦ-1,5/1500/220-380	220-380	AIP80B4	1,5	1400	3,72	GD20-1R5G-4	88,6	91,5

## Аэродинамические и шумовые характеристики вентиляторов VCR-740

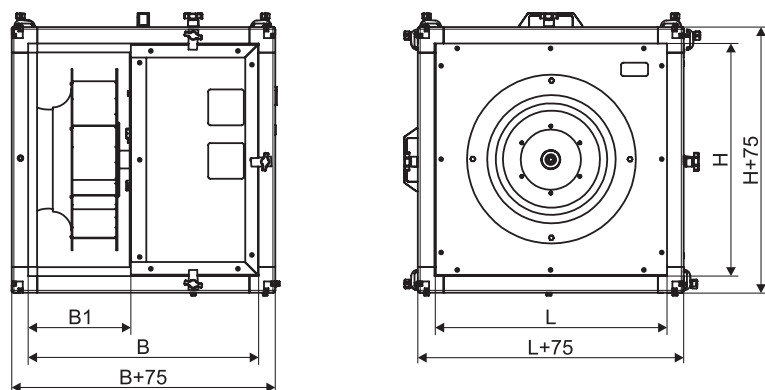
### VCR-740/50-PЦ-1,5/1500/220-380



	63 Гц, дБ	125 Гц, дБ	250 Гц, дБ	500 Гц, дБ	1 кГц, дБ	2 кГц, дБ	4 кГц, дБ	8 кГц, дБ	Полное, дБ(А)
Всасывание	65	67	71	73	72	69	64	57	78
Нагнетание	67	69	73	75	74	71	66	59	80
К окружению	50	52	56	53	57	54	49	42	63

Характеристика указана при 50 Гц.

## Габаритные и присоединительные размеры вентиляторов VCR-740



Модель	B	B1	H	L	Гибкие вставки***
VCR-740/50-X*-PЦ-1,5/1500/220-380	630	323	740	740	ВГП-VCR-740/740*740-Y** ВГП-VCR-740/323*740-Y**

\* Где X - вариант исполнения вентилятора О или Ж.

\*\* Где Y - вариант исполнения гибкой вставки О или Т200.

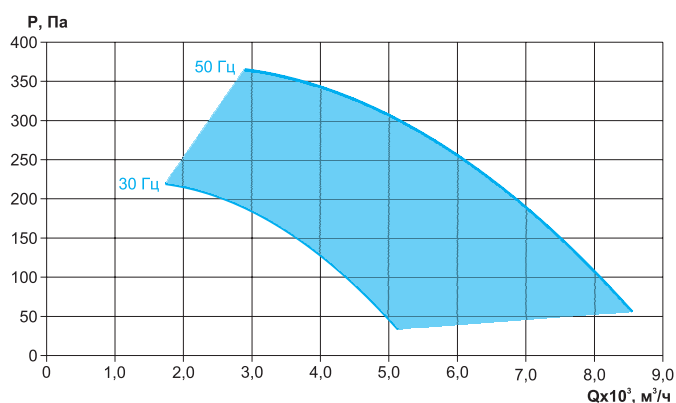
\*\*\* Подробнее о вставках гибких в разделе «Вставки гибкие для радиальных вентиляторов VCR».

## Технические характеристики вентиляторов VCR-830

Модель	Напряжение, В	Тип двигателя	Мощность двигателя, кВт	Частота вращения, об/мин	Ток, А	Преобразователь частоты	Масса, кг	
							исп. О	исп. Ж
VCR-830/56-ПЦ-1,5/1000/220-380	220-380	AIP90L6	1,5	920	4,29	GD20-1R5G-4	109,2	112,5
VCR-830/56-ПЦ-3,0/1500/220-380	220-380	AIP100S4	3,0	1410	6,8	GD20-004G-4	113,3	116,4

## Аэродинамические и шумовые характеристики вентиляторов VCR-830

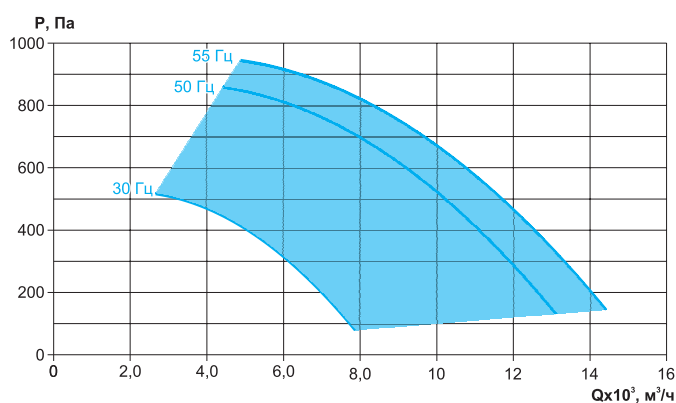
### VCR-830/56-ПЦ-1,5/1000/220-380



	63 Гц, дБ	125 Гц, дБ	250 Гц, дБ	500 Гц, дБ	1 кГц, дБ	2 кГц, дБ	4 кГц, дБ	8 кГц, дБ	Полное, дБ(А)
Всасывание	46	57	62	63	63	62	60	52	69
Нагнетание	48	60	65	71	70	70	64	55	75
К окружению	39	47	47	38	38	36	31	20	51

Характеристика указана при 50 Гц.

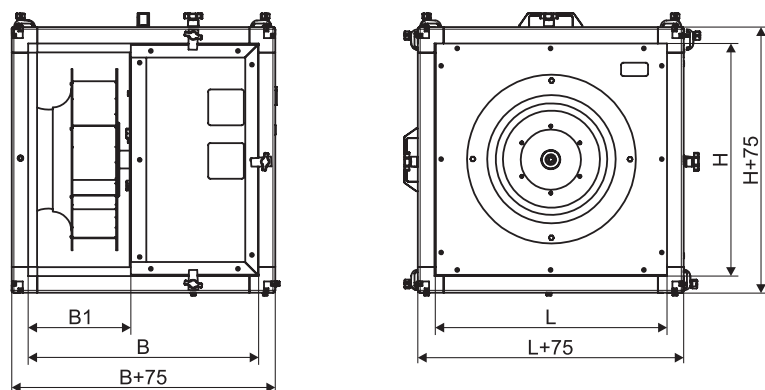
### VCR-830/56-ПЦ-3,0/1500/220-380



	63 Гц, дБ	125 Гц, дБ	250 Гц, дБ	500 Гц, дБ	1 кГц, дБ	2 кГц, дБ	4 кГц, дБ	8 кГц, дБ	Полное, дБ(А)
Всасывание	66	68	72	74	73	70	65	58	79
Нагнетание	68	70	74	76	75	72	67	60	81
К окружению	51	53	57	59	58	55	50	43	64

Характеристика указана при 50 Гц.

## Габаритные и присоединительные размеры вентиляторов VCR-830



Модель	B	B1	H	L	Гибкие вставки***
VCR-830/56-X*-ПЦ-1,5/1000/220-380	705	353	830	830	ВГП-VCR-830/830*830-Y** ВГП-VCR-830/353*830-Y**
VCR-830/56-X*-ПЦ-3,0/1500/220-380	705	353	830	830	ВГП-VCR-830/830*830-Y** ВГП-VCR-830/353*830-Y**

\* Где X - вариант исполнения вентилятора О или Ж.

\*\* Где Y - вариант исполнения гибкой вставки О или T200.

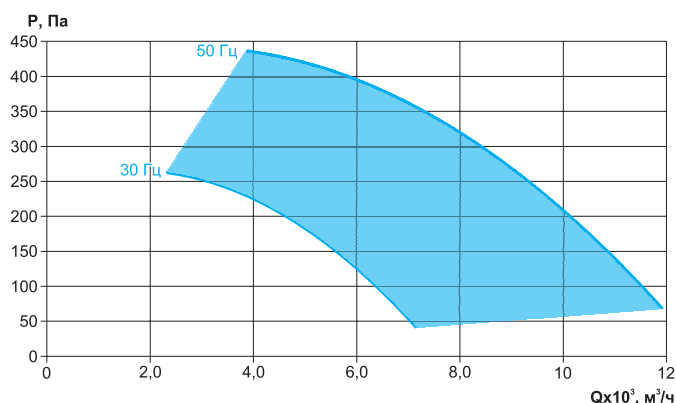
\*\*\* Подробнее о вставках гибких в разделе «Вставки гибкие для радиальных вентиляторов VCR».

## Технические характеристики вентиляторов VCR-930

Модель	Напряжение, В	Тип двигателя	Мощность двигателя, кВт	Частота вращения, об/мин	Ток, А	Преобразователь частоты	Масса, кг	
							исп. О	исп. Ж
VCR-930/63- PЦ-1,5/1000/220-380	220-380	AIP90L6	1,5	920	4,29	GD20-1R5G-4	132,8	136,3

## Аэродинамические и шумовые характеристики вентиляторов VCR-930

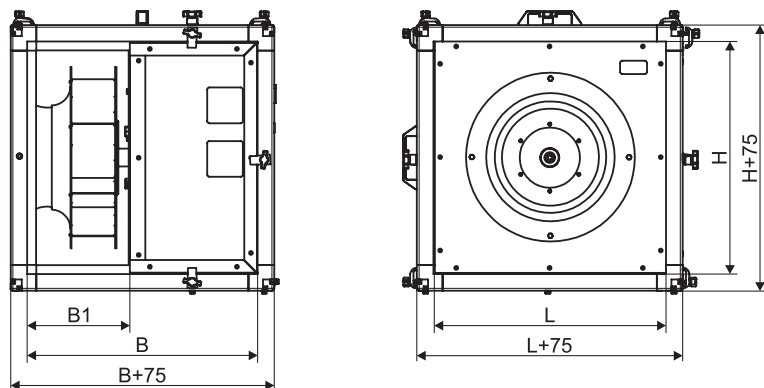
### VCR-930/63-PЦ-1,5/1000/220-380



	63 Гц, дБ	125 Гц, дБ	250 Гц, дБ	500 Гц, дБ	1 кГц, дБ	2 кГц, дБ	4 кГц, дБ	8 кГц, дБ	Полное, дБ(А)
Всасывание	44	53	59	67	67	66	61	57	72
Нагнетание	46	54	65	74	73	70	64	58	78
К окружению	37	43	44	42	42	40	32	25	50

Характеристика указана при 50 Гц.

## Габаритные и присоединительные размеры вентиляторов VCR-930



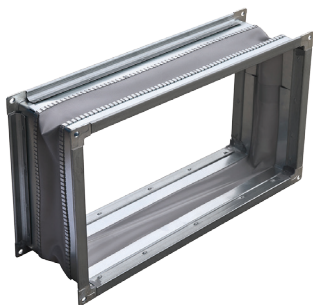
Модель	B	B1	H	L	Гибкие вставки***
VCR-930/63-X*-PЦ-1,5/1000/220-380	725	394	930	930	ВГП-VCR-930/930*930-Y** ВГП-VCR-930/394*930-Y**

\* Где X - вариант исполнения вентилятора О или Ж.

\*\* Где Y - вариант исполнения гибкой вставки О или Т200.

\*\*\* Подробнее о вставках гибких в разделе «Вставки гибкие для радиальных вентиляторов VCR».

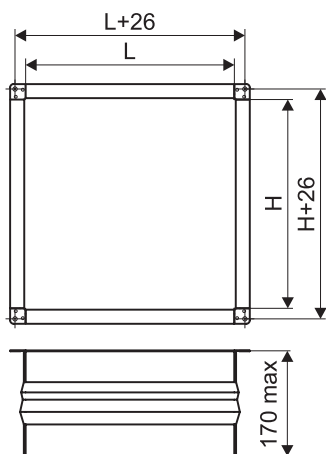
## Вставки гибкие для радиальных вентиляторов VCR



Вставки гибкие типа ВГП предназначены для предотвращения передачи вибрации от вентилятора к воздуховоду и применяются в вентиляционных системах, перемещающих воздух в интервалах температур от  $-40^{\circ}\text{C}$  до  $+80^{\circ}\text{C}$ .

Термостойкие вставки применяются в системах вентиляции, перемещающих воздух при температурах свыше  $+80^{\circ}\text{C}$ . Ткань вставки гибкой термостойкой изготовлена из термостойкого материала и применяется в системах дымоудаления.

Корпус вставки изготовлен из оцинкованной стали, в середине закреплена тканевая лента, обеспечивающая герметичность канала. Конструкция вставки позволяет крепить её к фланцам вентиляторов с помощью болтов или реечного соединения.



Типоразмер вентилятора	Модель гибкой вставки	Модель термостойкой гибкой вставки	L	H	Шина
390/25	ВГП-VCR-390/390*390-O	ВГП-VCR-390/390*390-T200	390	390	30
	ВГП-VCR-390/157*390-O	ВГП-VCR-390/157*390-T200	157	390	20
390/28	ВГП-VCR-390/390*390-O	ВГП-VCR-390/390*390-T200	390	390	30
	ВГП-VCR-390/182*390-O	ВГП-VCR-390/182*390-T200	182	390	20
490/31	ВГП-VCR-490/490*490-O	ВГП-VCR-490/490*490-T200	490	490	30
	ВГП-VCR-490/204*490-O	ВГП-VCR-490/204*490-T200	204	490	20
520/35 (1,1/1500)	ВГП-VCR-520/520*520-O	ВГП-VCR-520/520*520-T200	520	520	30
	ВГП-VCR-520/230*520-O	ВГП-VCR-520/230*520-T200	230	520	20
520/35 (3,0/3000)	ВГП-VCR-520/520*520-O	ВГП-VCR-520/520*520-T200	520	520	30
	ВГП-VCR-520/226*520-O	ВГП-VCR-520/226*520-T200	226	520	20
580/40	ВГП-VCR-580/580*580-O	ВГП-VCR-580/580*580-T200	580	580	30
	ВГП-VCR-580/255*580-O	ВГП-VCR-580/255*580-T200	255	580	20
660/45	ВГП-VCR-660/660*660-O	ВГП-VCR-660/660*660-T200	660	660	30
	ВГП-VCR-660/289*660-O	ВГП-VCR-660/289*660-T200	289	660	20
740/50	ВГП-VCR-740/740*740-O	ВГП-VCR-740/740*740-T200	740	740	30
	ВГП-VCR-740/323*740-O	ВГП-VCR-740/323*740-T200	323	740	30
830/56	ВГП-VCR-830/830*830-O	ВГП-VCR-830/830*830-T200	830	830	30
	ВГП-VCR-830/353*830-O	ВГП-VCR-830/353*830-T200	353	830	30
930/63	ВГП-VCR-930/930*930-O	ВГП-VCR-930/930*930-T200	930	930	30
	ВГП-VCR-930/394*93-O	ВГП-VCR-930/394*93-T200	394	930	30

### МАРКИРОВКА:

#### Вставка гибкая ВГП-VCR-520/520\*520-O

где: ВГП-VCR - вставка гибкая для радиальных вентиляторов VCR;  
 520 - типоразмер вентилятора (мм);  
 520\*520 - проходное сечение гибкой вставки на входе в вентилятор;  
 O - исполнение по типу перемещаемой среды: O - общепромышленное;  
 T200 - термостойкое.

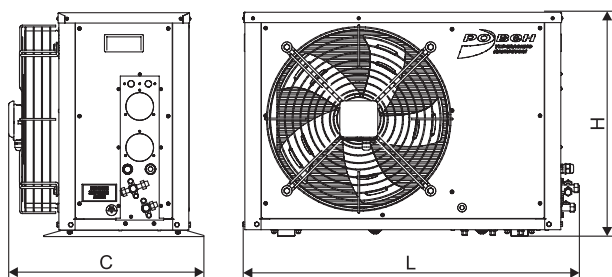
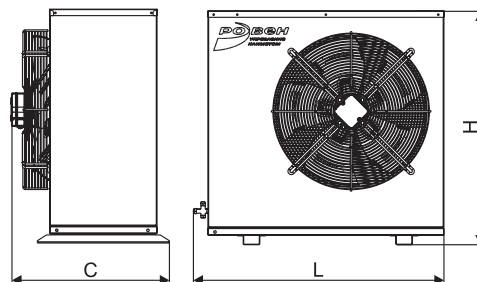
#### Вставка гибкая ВГП-VCR-520/230\*520-O

где: ВГП-VCR - вставка гибкая для радиальных вентиляторов VCR;  
 520 - типоразмер вентилятора (мм);  
 230\*520 - проходное сечение гибкой вставки на выходе из вентилятора;  
 O - исполнение по типу перемещаемой среды: O - общепромышленное;  
 T200 - термостойкое.

**КОМПРЕССОРНО-КОНДЕНСАТОРНЫЕ БЛОКИ СЕРИЙ BasicAir/UnicAir**

Компрессорно-конденсаторный блок (ККБ) является составной частью холодильного контура и в совокупности с испарителем и комплектом обвязки предназначен для изменения температуры воздуха до требуемых значений.

- Количество типоразмеров – 24;
- Холодопроизводительность – от 2 кВт до 190 кВт;
- Режим работы – только охлаждение;
- Хладагент – фреон R410A;
- Климатическое исполнение и категория размещения У1 по ГОСТ 15150-69;
- Комплектация – для серии BasicAir без опций, для серии UnicAir опции в соответствии с таблицей «Дополнительные опции и возможность их установки в UnicAir»;
- Корпус из высококачественной оцинкованной стали с порошковым полиэфирным покрытием;
- Съёмные панели и/или ревизионная дверь для удобства обслуживания;
- Совместимы с фреоновыми охладителями КФО, а также вентиляционными установками AirSIST, AirSIST-S, AirSIST-LZ, AirSIST-LT.

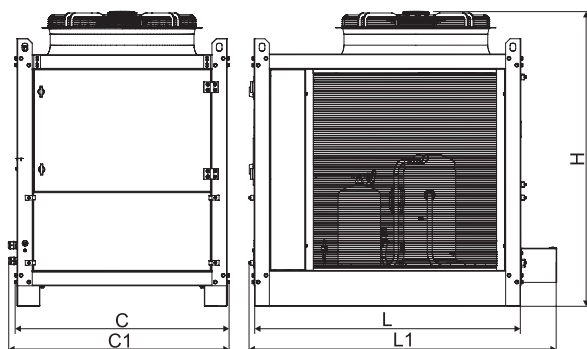
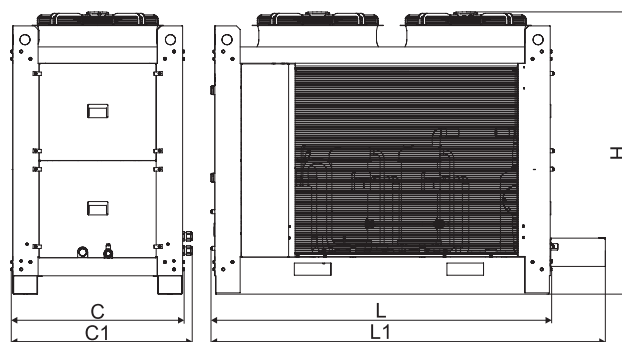
**Технические характеристики ККБ BasicAir/UnicAir C-2..C-17**
**BasicAir/UnicAir-C-2...C-5**

**BasicAir/UnicAir-C-7...C-17**


Типоразмер ККБ BasicAir/UnicAir		2	3	5	7	10	13	17	
Холодильная мощность, кВт*		2,24	2,85	5,18	7,23	9,81	13,3	17	
Количество холодильных контуров		1	1	1	1	1	1	1	
Питание		220-240 В~ /1+N+PE/, 50 Гц					380-400 В~, /3+N+PE/, 50 Гц		
Количество жил, шт/ рекомендованное сечение, мм <sup>2**</sup>		3x2,5					5x2,5		
Компрессор	Количество компрессоров, шт	1	1	1	1	1	1	1	
	Потребляемая мощность, кВт	0,69	0,955	1,72	2,285	3,0	4,04	4,1	
	Максимальный рабочий ток, А	3,25	3,25	7,75	10,95	13,9	7,4	9,3	
	Встроенная тепловая защита	да	да	да	да	да	да	да	
Вентилятор	Количество вентиляторов, шт	1	1	1	1	1	1	1	
	Напряжение питания, В	220-240 В~ /1+N+PE/, 50 Гц							
Электрические характеристики	Максимальный ток, А	7,2	7,2	8,7	11,9	15	9,2	11,1	
	Максимальная потребляемая мощность, кВт	1,3	1,65	2,2	2,9	3,18	5,2	6,1	
Присоединительные размеры	Жидкостная линия	дюйм	1/4	1/4	3/8	3/8	1/2	1/2	1/2
		мм	6,35	6,35	9,52	9,52	12,7	12,7	12,7
	Газовая линия	дюйм	3/8	3/8	1/2	5/8	5/8	3/4	3/4
		мм	9,52	9,52	12,7	15,88	15,88	19,05	19,05
Трубы для хладагента	Макс. длина трубопровода, м	10	10	15	15	20	20	20	
	Макс. перепад высот, м	5	5	5	5	10	10	10	
Тип соединения		Под вальцовку							
Хладагент	Тип заправки - азот, марка хладагента - R410A								
	Масса для базовой заправки, кг	0,854	0,854	0,882	1,489	1,536	1,553	2,212	
Габаритные размеры***	Ширина (L), мм	770	770	770	1100	1100	1100	1100	
	Высота (H), мм	650	650	650	900	900	900	900	
	Глубина (C), мм	550	550	550	600	600	600	600	
Транспортировочные габариты***	Ширина (L), мм	1200	1200	1200	1200	1200	1200	1200	
	Высота (H), мм	800	800	800	800	800	800	800	
	Глубина (C), мм	800	800	800	1100	1100	1100	1100	
Транспортировочная масса, кг		70	70	70	150	150	150	150	
Уровень звукового давления, дБ (А)		52	60	60	60	65	72	74	

\* Холодильная мощность указана при нормальных условиях (см. таблицу холодопроизводительности).

\*\* Расчетное сечение при условии: длина линии питания 50 м, 380-400 В~, /3Ф/, 50 Гц, материал жил кабеля - медь, открытый способ прокладки кабеля.

\*\*\* Наличие обвязки или оснащение дополнительными опциями на габаритные размеры не влияют.

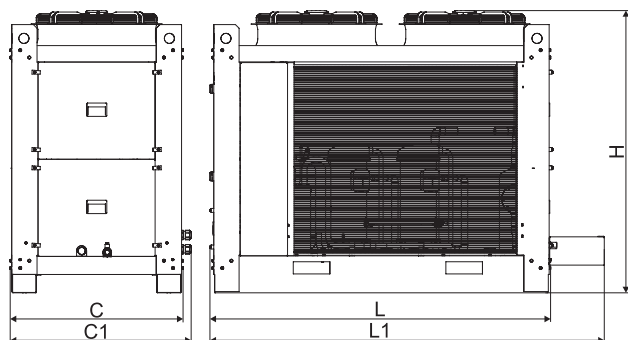
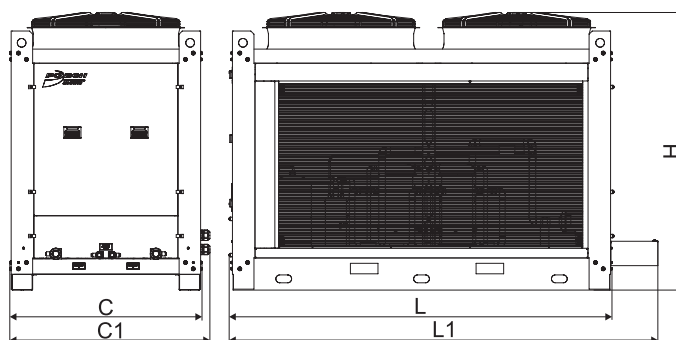
**Технические характеристики ККБ BasicAir/UnicAir C-20..C-65**
**BasicAir/UnicAir-C-20...C-35**

**BasicAir/UnicAir-C-40...C-65**


Типоразмер ККБ BasicAir/UnicAir		20	25	30	35	40	45	55	65	
Холодильная мощность, кВт*		20,31	24,21	30,72	34,2	40,58	46,81	55,96	65,04	
Количество холодильных контуров		1	1	1	1	1	1	1	1	
Питание		380-400 В~, /3+N+PE/, 50 Гц								
Количество жил, шт/ рекомендованное сечение, мм <sup>2**</sup>		5x2,5			5x4,0			5x10		
Компрессор	Количество компрессоров, шт	1	1	1	1	1	1	2	1	
	Потребляемая мощность, кВт	4,9	5,82	6,73	8,14	10,01	11,15	13,46	15,24	
	Максимальный рабочий ток, А	11,6	13,4	15,8	17,7	22	24,5	25,6	33,6	
	Встроенная тепловая защита	да	да	да	да	да	да	да	да	
Вентилятор	Количество вентиляторов, шт	1	1	1	1	2	2	2	2	
	Напряжение питания, В	380-400 В~, /3+N+PE/, 50 Гц								
Электрические характеристики	Максимальный ток, А	13,6	17,9	20,3	22,1	25,9	33,4	34,7	42,5	
	Максимальная потребляемая мощность, кВт	7,3	9,7	11,5	12,5	14,8	18,9	21,6	23,7	
Присоединительные размеры	Жидкостная линия	дюйм	5/8	5/8	5/8	5/8	3/4	3/4	1 1/8	1 1/8
		мм	15,88	15,88	15,88	15,88	19,05	19,05	28,6	28,6
	Газовая линия	дюйм	7/8	7/8	1 1/8	1 1/8	1 3/8	1 3/8	1 3/8	1 5/8
		мм	22,22	22,22	28,57	28,57	34,9	34,9	34,9	41,3
Трубы для хладагента	Макс. длина трубопровода, м	20	20	20	20	25	25	25	25	
	Макс. перепад высот, м	10	10	10	10	15	15	15	15	
Тип соединения		Под пайку								
Хладагент	Тип заправки - азот, марка хладагента - R410A									
	Масса для базовой заправки, кг	5,936	6,172	6,249	6,240	9,501	9,395	14,944	15,512	
Габаритные размеры**	Ширина (L), мм	1300	1300	1300	1300	1860	1860	1860	1860	
	Высота (H), мм	1400	1400	1400	1400	1540	1540	1540	1540	
	Глубина (C), мм	945	945	945	945	945	945	945	945	
Транспортировочные габариты**	Ширина (L), мм	1400	1400	1400	1400	2170	2170	2170	2170	
	Высота (H), мм	1400	1400	1400	1400	1540	1540	1540	1540	
	Глубина (C), мм	1000	1000	1000	1000	1000	1000	1000	1000	
Транспортировочная масса, кг		250	250	250	250	450	450	510	500	
Уровень звукового давления, дБ (А)		75	76	78	78	75	76	78	78	

\* Холодильная мощность указана при нормальных условиях (см. таблицу холодопроизводительности).

\*\* Расчетное сечение при условии: длина линии питания 50 м, 380-400 В~, /3Ф/, 50 Гц, материал жил кабеля - медь, открытый способ прокладки кабеля.

\*\*\* Наличие обвязки или оснащение дополнительными опциями на габаритные размеры не влияют.

**Технические характеристики ККБ BasicAir/UnicAir C-75..C-190**
**BasicAir/UnicAir-C-75...C-95**

**BasicAir/UnicAir-C-115...C-190**


Типоразмер ККБ BasicAir/UnicAir		75	85	95	115	125	140	150	165	190	
Холодильная мощность, кВт*		75	83	96	114	126	140	150	166	191	
Количество холодильных контуров		1	1	1	2	2	2	2	2	2	
Питание		380-400 В~, /3+N+PE/, 50 Гц									
Количество жил, шт/ рекомендованное сечение, мм <sup>2</sup> **		5x16	5x25	5x25	5x35	5x50	5x50	5x50	5x70	5x70	
Компрессор	Количество компрессоров, шт	1	2	1	4	4	4	2	4	2	
	Потребляемая мощность, кВт	18,2	24,4	21,85	33,6	36,8	40,8	36,4	48,8	43,7	
	Максимальный рабочий ток, А	53,6	65	72	84,4	94,4	100	107,2	130	144	
	Встроенная тепловая защита	да	да	да	да	да	да	да	да	да	
Вентилятор	Количество вентиляторов, шт	2	2	2	2	2	2	2	2	2	
	Напряжение питания, В	380-400 В~, /3+N+PE/, 50 Гц									
Электрические характеристики	Максимальный ток, А	62,5	74	81	92	105	117	124	147	161	
	Максимальная потребляемая мощность, кВт	32,1	33,3	37,8	43,9	46,8	52,4	54,4	63,4	62,3	
Присоединительные размеры	Жидкостная линия	дюйм	1 1/8	1 1/8	1 1/8	7/8	7/8	1 1/8	1 1/8	1 1/8	1 1/8
		мм	28,6	28,6	28,6	22,2	22,2	28,57	28,57	28,57	28,57
	Газовая линия	дюйм	1 5/8	1 5/8	1 5/8	1 3/8	1 3/8	1 5/8	1 5/8	1 5/8	1 5/8
		мм	41,3	41,3	41,3	34,9	34,9	41,28	41,28	41,28	41,28
Трубы для хладагента	Макс. длина трубопровода, м	30	30	30	25	25	30	30	30	30	
	Макс. перепад высот, м	20	20	20	15	15	20	20	20	20	
Тип соединения		Под пайку									
Хладагент	Тип заправки - азот, марка хладагента - R410A										
	Масса для базовой заправки, кг****	16,492	16,515	16,511	12,589	12,589	13,205	13,423	13,395	13,355	
Габаритные размеры**	Ширина (L), мм	1860	1860	1860	2420	2420	2420	2420	2420	2420	
	Высота (H), мм	1540	1540	1540	1765	1765	1765	1765	1765	1765	
	Глубина (C), мм	945	945	945	1205	1205	1205	1205	1205	1205	
Транспортировочные габариты**	Ширина (L1), мм	2170	2170	2170	2725	2725	2725	2725	2725	2725	
	Высота (H), мм	1540	1540	1540	1765	1765	1765	1765	1765	1765	
	Глубина (C1), мм	1000	1000	1000	1270	1270	1270	1270	1270	1270	
Транспортировочная масса, кг		500	500	500	700	700	700	700	700	700	
Уровень звукового давления, дБ (A)		73	76	76	74	71	71	72	73	73	

\* Холодильная мощность указана при нормальных условиях (см. таблицу холодопроизводительности).

\*\* Расчетное сечение при условии: длина линии питания 50 м, 380-400 В~, /3Ф/, 50 Гц, материал жил кабеля - медь, открытый способ прокладки кабеля.

\*\*\* Наличие обвязки или оснащение дополнительными опциями на габаритные размеры не влияют.

\*\*\*\* Масса указана на 1 контур.

**Пример расчёта (подбора) холодопроизводительности установки:**
**Нормальные условия:**

- Температура конденсации фреона: +45°C;
- Перегрев фреона: 5 К;
- Переохлаждение фреона: 5 К.

**Исходные данные для подбора:**

- Температура кипения фреона: +7°C;
  - Температура наружного воздуха +32 С, относительная влажность 40%;
  - Необходимая холодопроизводительность ККБ: 5,1 кВт.
- Исходным данным соответствуют модели BasicAir-C-5-410 и UnicAir-C-5-410.

**Холодопроизводительность ККБ BasicAir/UnicAir, в зависимости от температуры, кВт**

Модель	Температура наружного воздуха, °С	Температура кипения, °С							
		+12,5	+12	+10	+8	+7	+5	+4	+2
BasicAir-C-2-410 UnicAir-C-2-410	+20	3,19	3,13	2,91	2,69	2,59	2,39	2,29	2,11
	+25	3,01	2,96	2,74	2,54	2,44	2,25	2,16	1,98
	+30	2,83	2,78	2,58	2,39	2,30	2,12	2,03	1,86
	+32	2,75	2,70	2,51	2,32	2,24	2,06	1,97	1,80
	+35	2,62	2,58	2,40	2,22				
BasicAir-C-3-410 UnicAir-C-3-410	+20	4,07	4	3,73	3,47	3,35	3,1	2,98	2,75
	+25	3,84	3,77	3,51	3,26	3,14	2,91	2,79	2,57
	+30	3,6	3,53	3,29	3,05	2,94	2,72	2,61	2,39
	+32	3,49	3,43	3,19	2,96	2,85	2,63	2,53	2,32
	+35	3,33	3,28	3,05	2,83	2,73	2,52	2,41	2,21
BasicAir-C-5-410 UnicAir-C-5-410	+40	3,06	3	2,8	2,6	2,51	2,32	2,22	
	+20	7,37	7,24	6,77	6,32	6,1	5,68	5,48	5,1
	+25	6,95	6,83	6,38	5,95	5,74	5,34	5,15	4,75
	+30	6,51	6,4	5,97	5,56	5,37	4,99	4,81	4,46
	+32	6,33	6,23	5,8	5,41	5,22	4,85	4,67	4,33
	+35	6,06	5,96	5,55	5,17	4,94	4,63	4,46	4,13
	+40	5,6	5,5	5,12	4,76	4,59	4,25	4,1	3,79
BasicAir-C-7-410 UnicAir-C-7-410	+43	5,31	5,22	4,85	4,51	4,34	4,03	3,87	3,58
	+45	5,12	5,03	4,67	4,34	4,18	3,87	3,72	3,44
	+20	10,41	10,23	9,55	8,89	8,57	7,96	7,66	7,09
	+25	9,88	9,71	9,06	8,44	8,14	7,55	7,27	6,73
	+30	9,32	9,17	8,55	7,97	7,68	7,13	6,86	6,34
	+32	9,09	8,94	8,34	7,21	7,48	6,94	6,68	6,18
	+35	8,72	8,57	7,99	7,44	7,17	6,65	6,4	5,91
BasicAir-C-10-410 UnicAir-C-10-410	+40	8,04	7,9	7,36	6,84	6,59	6,1	5,86	5,41
	+43	7,57	7,44	6,93	6,43	6,19	5,72	5,49	5,05
	+45	7,24	7,12	6,62	6,14	5,9	5,45	5,23	4,8

Модель	Температура наружного воздуха, °С	Температура кипения, °С							
		+13	+12	+10	+8	+7	+5	+4	+2
BasicAir-C-10-410 UnicAir-C-10-410	+20	13,79	13,42	12,54	11,70	11,30	10,53	10,17	9,47
	+25	13,11	12,76	11,91	11,10	10,72	9,98	9,63	8,96
	+30	12,32	11,98	11,17	10,41	10,04	9,34	9,00	8,36
	+32	12,05	11,72	10,92	10,17	9,81	9,12	8,79	8,19
	+35	11,58	11,25	10,48	9,75	9,40	8,74	8,41	7,80
	+40	10,78	10,47	9,74	9,04	8,71	8,08	7,77	7,19
	+43	10,20	9,91	9,20	8,53	8,21	7,60	7,31	6,74
BasicAir-C-13-410 UnicAir-C-13-410	+45	9,77	9,48	8,79	8,14	7,83	7,24	6,95	6,40
	+20	18,3	17,71	16,56	15,47	14,95	13,94	13,45	12,52
	+25	17,34	16,77	15,67	14,63	14,13	13,17	12,71	11,82
	+30	16,34	15,8	14,76	13,77	13,30	12,39	11,95	11,11
	+32	15,93	15,41	14,39	13,42	12,96	12,07	11,64	10,82
	+35	15,32	14,81	13,82	12,89	12,44	11,58	11,16	10,37
	+40	14,26	13,78	12,85	11,97	11,55	10,74	10,35	9,61
BasicAir-C-13-410 UnicAir-C-13-410	+43	15,93	13,14	12,25	11,4	11	11,22	9,85	9,13
	+45	13,16	12,71	11,84	11,02	10,62	9,87	9,5	8,81

**Холодопроизводительность ККБ BasicAir/UnicAir, в зависимости от температуры, кВт**

Модель	Температура наружного воздуха, °C	Температура кипения, °C							
		+13	+12	+10	+8	+7	+5	+4	+2
BasicAir-C-17-410 UnicAir-C-17-410	+20	23,39	22,63	21,16	19,77	19,1	17,81	17,19	16
	+25	22,16	21,43	20,03	18,7	18,07	16,84	16,25	15,11
	+30	20,89	20,20	18,87	17,61	17	15,83	15,28	14,2
	+32	20,37	19,69	18,39	17,16	16,56	15,42	14,88	13,83
	+35	19,58	18,87	17,67	16,47	15,9	14,8	14,27	13,26
	+40	18,23	17,67	16,43	15,3	14,76	13,7	13,23	12,28
	+43	17,39	16,8	15,66	14,58	14,06	13,07	12,59	11,68
	+45	16,82	16,43	15,14	14,09	13,58	12,61	12,15	11,26
BasicAir-C-20-410-UP UnicAir-C-20-410-UP	+20	29,49	28,65	26,64	24,77	23,88	22,19	21,39	19,87
	+25	27,45	26,69	24,87	23,17	22,36	20,82	20,09	18,7
	+30	25,53	24,84	23,19	21,65	20,91	19,5	18,83	17,54
	+32	24,76	24,1	22,51	21,02	20,31	18,95	18,29	17,05
	+35	23,7	23,07	21,56	20,14	19,46	18,16	17,53	16,33
	+40	22,04	21,46	20,06	18,74	18,1	16,86	16,26	15,11
	+43	20,94	20,38	19,04	17,76	17,14	15,94	15,36	14,21
	+45	20,13	19,59	18,29	17,03	16,42	15,24	14,66	13,52
BasicAir-C-25-410-UP UnicAir-C-25-410-UP	+20	23,85	32,75	30,57	28,63	27,66	25,71	24,88	23,23
	+25	32,15	31,05	28,97	27,14	26,22	24,37	23,59	22,02
	+30	30,33	29,35	27,40	25,66	24,79	23,05	22,33	20,81
	+32	29,63	28,67	26,76	25,06	24,21	22,50	21,77	20,31
	+35	28,57	27,65	25,80	24,11	23,29	21,68	20,93	19,56
	+40	26,74	25,86	24,10	22,54	21,76	20,20	19,53	18,18
	+43	25,58	24,69	23,00	21,48	20,73	19,21	18,56	17,25
	+45	24,74	23,92	22,26	20,78	20,04	18,55	17,91	16,63

Модель	Температура наружного воздуха, °C	Температура кипения, °C							
		+15	+12	+10	+8	+7	+5	+4	+2
BasicAir-C-30-410-UP UnicAir-C-30-410-UP	+20	45,85	41,59	38,81	36,34	35,11	32,64	31,59	29,49
	+25	43,53	39,40	36,77	34,45	33,29	30,94	29,95	27,95
	+30	41,03	37,27	34,78	32,57	31,47	29,26	28,31	26,42
	+32	39,96	36,40	33,97	31,79	30,72	28,56	27,64	25,79
	+35	38,36	35,10	32,75	30,62	29,56	27,52	26,62	24,77
	+40	35,51	32,83	30,60	28,61	27,62	25,64	24,79	23,09
	+43	33,69	31,35	29,20	27,27	26,31	24,39	23,56	21,9
	+45	32,48	30,36	28,26	26,37	25,43	23,55	22,74	21,12
BasicAir-C-35-410-UP UnicAir-C-35-410-UP	+20	51,23	46,41	43,19	40,44	39,07	36,33	35,16	32,81
	+25	48,54	44,00	40,93	35,01	37,05	34,44	33,33	31,11
	+30	45,91	41,59	38,71	29,58	35,02	32,56	31,51	29,40
	+32	44,85	40,63	37,81	31,40	34,20	31,79	30,76	28,69
	+35	43,27	39,18	36,45	34,12	32,96	30,63	29,63	27,63
	+40	40,51	35,90	34,06	31,11	30,23	28,54	27,47	25,69
	+43	38,74	33,94	30,74	29,31	28,59	27,15	26,18	24,38
	+45	37,56	32,14	28,53	27,60	27,14	26,22	25,31	23,50
BasicAir-C-40-410-UP UnicAir-C-40-410-UP	+20	60,99	55,45	51,96	48,79	47,20	44,02	42,63	39,84
	+25	57,83	52,24	48,88	45,92	44,44	41,39	40,13	37,49
	+30	54,37	49,02	45,91	43,09	41,68	38,86	37,63	35,17
	+32	52,87	47,74	44,71	41,96	40,58	37,83	36,63	34,24
	+35	50,63	45,83	42,90	40,25	38,93	36,29	35,14	32,84
	+40	46,59	42,48	39,74	37,20	35,93	33,56	32,49	30,35
	+43	44,02	40,31	37,68	35,28	34,12	31,75	30,72	28,67
	+45	42,30	38,86	36,30	33,99	32,84	30,54	29,55	27,56
BasicAir-C-45-410-UP UnicAir-C-45-410-UP	+20	69,99	63,37	59,14	55,39	53,51	49,75	48,15	44,94
	+25	66,30	60,08	56,04	52,52	50,73	47,15	45,65	42,6
	+30	62,36	56,79	53,01	49,64	47,96	44,59	43,15	40,27
	+32	60,74	55,47	51,77	48,45	46,81	43,51	42,10	39,82
	+35	58,32	53,49	49,91	46,67	45,05	41,90	40,48	37,79
	+40	53,74	50,03	46,64	43,61	42,10	39,08	37,78	35,18
	+43	50,94	47,78	44,49	41,37	39,81	36,69	35,52	33,18
	+45	49,07	46,28	43,06	39,87	38,28	35,09	34,01	31,81

**Холодопроизводительность ККБ BasicAir/UnicAir, в зависимости от температуры, кВт**

Модель	Температура наружного воздуха, °C	Температура кипения, °C							
		+15	+12	+10	+8	+7	+5	+4	+2
BasicAir-C-55-410-UP UnicAir-C-55-410-UP	+20	83,48	75,76	70,70	66,20	63,96	59,48	55,56	52,72
	+25	79,22	71,78	67,00	62,74	60,62	56,36	54,56	50,42
	+30	74,6	67,88	63,36	59,34	57,32	53,3	51,58	48,12
	+32	72,62	66,32	61,84	57,92	55,96	52,04	50,34	46,98
	+35	69,64	63,94	59,66	55,8	53,86	50,14	48,5	45,12
	+40	64,34	59,8	55,76	52,14	50,34	46,72	45,16	42,06
	+43	60,96	57,12	53,2	49,7	47,94	44,44	42,92	39,9
BasicAir-C-65-410-UP UnicAir-C-65-410-UP	+20	92,92	84,21	79,07	74,34	71,98	67,26	65,16	60,97
	+25	88,32	81,31	76,76	71,63	69,31	65,11	62,63	58,52
	+30	83,43	78,41	73,46	68,91	66,64	62,10	60,09	56,06
	+32	81,35	76,65	71,77	67,30	65,06	60,58	58,60	54,64
	+35	78,24	74,01	69,23	64,86	62,68	58,31	56,38	52,51
	+40	72,76	68,37	64,15	59,73	57,67	53,79	51,97	48,11
	+43	69,32	64,99	60,63	56,66	54,67	50,69	48,95	45,47
BasicAir-C-75-410-UP UnicAir-C-75-410-UP	+20	54,85	49,69	46,25	43,31	41,84	38,9	37,65	35,14
	+25	51,97	47,09	43,83	41,06	39,67	36,87	35,69	33,31
	+30	49,16	44,52	41,45	38,81	37,5	34,87	33,74	31,47
	+32	48,03	43,5	40,48	37,91	36,62	34,04	32,94	30,73
	+35	46,33	41,9	39,03	36,46	35,29	32,8	31,73	29,51
	+40	43,38	39,23	36,47	34,05	32,84	30,56	29,45	27,47
	+43	41,48	37,47	34,8	32,48	31,36	29,07	28,08	25,19
BasicAir-C-85-410-UP UnicAir-C85-410-UP	+20	121,98	110,9	103,92	97,58	94,4	88,04	85,26	79,68
	+25	115,66	104,48	97,76	91,84	88,88	82,78	80,26	74,98
	+30	108,74	98,04	91,82	86,18	83,36	77,72	75,26	70,34
	+32	105,74	95,48	89,42	83,92	81,16	75,66	73,26	68,48
	+35	101,26	91,66	85,8	80,5	77,86	72,58	70,28	65,68
	+40	93,18	84,96	79,48	74,4	71,86	67,12	64,98	60,7
	+43	88,04	80,62	75,36	70,56	68,24	63,5	61,44	57,34
BasicAir-C-95-410-UP UnicAir-C-95-410-UP	+20	141,6	129,44	120,23	112,09	108,02	99,88	96,46	89,61
	+25	134,2	121,28	112,05	105,12	101,33	93,14	90,55	84,16
	+30	126,4	113,12	105,18	98,15	94,64	87,61	84,64	78,71
	+32	123,04	110,32	102,62	95,8	92,38	85,56	82,67	76,9
	+35	118	106,13	98,78	92,26	89	82,48	79,72	74,19
	+40	109,2	98,41	92,03	85,54	82,51	76,92	70,11	64,44
	+43	103,68	93,78	87,28	81,5	78,61	72,83	64,35	57,4
BasicAir-C-115-410-UP UnicAir-C-115-410-UP	+20	166,96	151,52	141,4	132,4	127,92	118,96	111,12	105,44
	+25	158,44	143,56	134	125,48	121,24	112,72	109,12	100,84
	+30	149,2	135,76	126,72	118,68	114,64	106,6	103,16	96,24
	+32	145,24	132,64	123,68	115,84	111,92	104,08	100,68	93,96
	+35	139,28	127,88	119,32	111,6	107,72	100,28	97	90,24
	+40	128,68	119,6	111,52	104,28	100,68	93,44	90,32	84,12
	+43	121,92	114,24	106,4	99,4	95,88	88,88	85,84	79,8
BasicAir-C-125-410-UP UnicAir-C-125-410-UP	+20	183,4	166,36	155,24	145,36	140,44	130,56	126,36	117,96
	+25	174,12	157,6	147,08	137,8	133,16	123,76	119,8	111,8
	+30	164,12	149,08	139,12	130,28	125,88	117,04	113,24	105,68
	+32	159,84	145,6	135,88	127,16	122,88	114,24	110,56	103,16
	+35	153,44	140,4	131	122,48	118,24	110,08	106,48	99,08
	+40	142,04	131,32	122,4	114,44	110,48	102,56	99,16	92,36
	+43	134,76	125,4	116,8	109,08	105,24	97,56	94,24	87,6
+45	129,92	121,44	113,04	105,48	101,72	94,2	90,96	84,48	

**Холодопроизводительность ККБ BasicAir/UnicAir, в зависимости от температуры, кВт**

Модель	Температура наружного воздуха, °С	Температура кипения, °С							
		+15	+12	+10	+8	+7	+5	+4	+2
BasicAir-C-140-410-UP UnicAir-C-140-410-UP	+20	204,92	185,64	172,76	161,76	156,28	145,32	140,64	131,24
	+25	194,16	176	163,72	153,4	148,2	137,76	133,32	124,44
	+30	183,64	166,36	154,84	145	140,08	130,24	126,04	117,6
	+32	179,4	162,52	151,24	136,48	136,8	127,16	123,04	114,76
	+35	173,08	156,72	145,8	124,44	131,84	122,52	118,52	110,52
	+40	162,04	143,6	136,24	124,44	120,92	114,16	109,88	102,76
	+43	154,96	135,76	122,96	117,24	114,36	108,6	104,72	97,52
BasicAir-C-150-410-UP UnicAir-C-150-410-UP	+45	150,24	128,56	114,12	110,4	108,56	104,88	101,24	94
	+20	230,6	211,82	196,74	183,42	176,76	163,44	157,84	146,64
	+25	218,4	198,46	183,36	172,02	165,8	152,4	148,18	137,72
	+30	205,4	185,1	172,1	160,6	154,86	143,36	138,5	128,8
	+32	199,94	180,54	167,92	156,76	151,16	140	135,28	125,84
	+35	191,76	173,68	161,64	150,98	145,64	134,96	130,44	121,4
	+40	177,66	161,02	150,6	139,96	135	125,86	120,86	112,42
BasicAir-C-165-410-UP UnicAir-C-165-410-UP	+43	168,96	153,44	142,82	133,36	128,62	119,16	115,12	107,02
	+45	163,16	147,92	137,62	128,44	123,86	114,7	110,76	102,88
	+20	243,96	221,8	207,84	195,16	188,8	176,08	170,52	159,36
	+25	231,32	208,96	195,52	183,68	177,76	165,56	160,52	149,96
	+30	217,48	196,08	183,64	172,36	166,72	155,44	150,52	140,68
	+32	211,48	190,96	178,84	167,84	162,32	151,32	146,52	136,96
	+35	202,52	183,32	171,6	161	155,72	145,16	140,56	131,36
BasicAir-C-190-410-UP UnicAir-C-190-410-UP	+40	186,36	169,92	158,96	148,8	143,72	134,24	129,96	121,4
	+43	176,08	161,24	150,72	141,12	136,48	127	122,88	114,68
	+45	169,2	155,44	145,2	135,96	131,36	122,16	118,2	110,24
	+20	283,2	258,88	240,46	224,18	216,04	199,76	192,92	179,22
	+25	268,4	242,56	224,1	210,24	202,66	186,28	181,1	188,32
	+30	252,8	226,24	210,36	196,3	189,28	175,22	169,28	157,42
	+32	246,08	220,64	205,24	191,6	184,76	171,12	165,34	153,8
BasicAir-C-190-410-UP UnicAir-C-190-410-UP	+35	236	212,26	197,56	184,52	178	164,96	159,44	148,38
	+40	218,4	196,82	184,06	171,08	165,02	153,84	140,22	114,88
	+43	207,36	187,56	174,56	163	157,22	145,66	128,7	94,8
	+45	200	180,8	168,22	157,02	151,42	140,2	135,38	125,74

**Дополнительные опции и возможность их установки в UnicAir**

Типоразмер UnicAir	Комплект манометров по высокому и низкому давлению	Маслоотделитель	Плавное регулирование скорости вращения вентилятора	Обратный клапан на жидкостной линии	Обратный клапан после конденсатора	Фильтр на всасывающей линии	Зимний комплект до -10°C	Зимний комплект до -30°C	Запорные вентили на жидкостной и газовой линии	Запорный вентиль между конденсатором и компрессором	Сервисные порты выведенные на улицу	Шумоизоляция компрессорного отсека	Ресивер хладагента для компенсации расшир. фреона	Ресивер хладагента для компенс. расшир. фреона и его эвакуации из трассы	Выносной шкаф управления
	PG	OS	SA	VL	VR	FS	W1	W2	SV1	SV2	SP	SI	RR1	RR2	CC
Выход воздуха вбок	C-2-410	+		+	+	+	+	+		+	+	+	+		+
	C-3-410	+		+	+	+	+	+		+	+	+	+		+
	C-5-410	+		+	+	+	+	+		+	+	+	+		+
	C-7-410	+		+	+	+	+	+		+	+	+	+		+
	C-10-410	+		+	+	+	+	+		+	+	+	+		+
	C-13-410	+		+	+	+	+	+		+	+	+	+		+
	C-17-410	+		+	+	+	+	+		+	+	+	+		+
Выход воздуха вверх	C-20-410-UP	+	+	+	+	+	+	+	+	+	+	+		+	+
	C-25-410-UP	+	+	+	+	+	+	+	+	+	+	+		+	+
	C-30-410-UP	+	+	+	+	+	+	+	+	+	+	+		+	+
	C-35-410-UP	+	+	+	+	+	+	+	+	+	+	+		+	+
	C-40-410-UP	+	+	+	+	+	+	+	+	+	+			+	+
	C-45-410-UP	+	+	+	+	+	+	+	+	+	+			+	+
	C-55-410-UP	+	+	+	+	+	+	+	+	+	+			+	+
	C-65-410-UP	+	+	+	+	+	+	+	+	+	+			+	+
	C-75-410-UP	+	+	+	+	+	+	+	+	+	+			+	+
	C-85-410-UP	+	+	+	+	+	+	+	+	+	+			+	+
	C-95-410-UP	+	+	+	+	+	+	+	+	+	+			+	+
	C-115-410-UP	+	+	+	+	+	+	+	+	+	+			+	+
	C-125-410-UP	+	+	+	+	+	+	+	+	+	+			+	+
	C-140-410-UP	+	+	+	+	+	+	+	+	+	+			+	+
	C-150-410-UP	+	+	+	+	+	+	+	+	+	+			+	+
C-165-410-UP	+	+	+	+	+	+	+	+	+	+			+	+	
C-190-410-UP	+	+	+	+	+	+	+	+	+	+			+	+	

**Маркировка:**
**Блок компрессорно-конденсаторный BasicAir-C-40-410-UP**

где: BasicAir – серия;  
 40 – типоразмер;  
 410 – тип хладагента (R410A);  
 UP – выброс воздуха вверх.

**Блок компрессорно-конденсаторный UnicAir-C-40-410-UP/PG/W1**

где: UnicAir – серия;  
 40 – типоразмер;  
 410 – тип хладагента (R410A);  
 UP – выброс воздуха вверх;  
 PG – комплект манометров по высокому и низкому давлению;  
 W1 – зимний комплект до 10°C.

**КОМПРЕССОРНО-КОНДЕНСАТОРНЫЕ БЛОКИ СЕРИИ RCC/RCH**


Компрессорно-конденсаторные блоки серий RCC/RCH представляют собой совокупность компрессора, фреонового конденсатора, осевого вентилятора и блока автоматики объединенных в одном корпусе. ККБ данной серии является важной и неотъемлемой частью системы кондиционирования воздуха используемой в составе приточной или приточно-вытяжной установки, а так же независимой секции фреонового охлаждения.

Работа компрессорно-конденсаторного блока основана на принципе сжатия хладагента (фреона) посредством компрессора, создания высокого давления, а следовательно и высокой температуры хладагента. Фреоновый конденсатор и осевой вентилятор служит для охлаждения сжатого газа при переходе его в другое агрегатное состояние - этот процесс называется «конденсирование» в результате которого хладагент переходит в жидкое состояние.

Одним из преимуществ компрессорно-конденсаторного блока являются его компактность, небольшой вес и универсальность, что упрощает его установку и дальнейшую эксплуатацию, а благодаря повышенной эффективности и экономичности позволяет снижать потребление электроэнергии по сравнению с традиционными системами охлаждения.

**Технические характеристики ККБ RCC/RCH (3,2...45)**

Типоразмер ККБ		RCC-3,2-410	RCC-5,0-410	RCC-6,0-410	RCH-7,2-410	RCH-13,0-410	RCC-22-410	RCC-28-410	RCC-35-410	RCC-45-410	
Производительность, кВт*	Охлаждение, кВт	3,2	5,0	6,0	7,2	13,0	22,0	28,0	35,0	45,0	
	Обогрев, кВт	-	-	-	7,7	14,5	-	-	-	-	
Количество холодильных контуров		1	1	1	1	1	1	1	1	1	
Питание		220-240 В~, 1 Ф, 50 Гц					380-400 В~, 3 Ф, 50 Гц				
Рекомендованное сечение (мм <sup>2</sup> )**		3x1,5	3x2,5	3x2,5	3x2,5	5x2,5	5x2,5	5x2,5	5x2,5	5x4,0	
Тип / Количество компрессоров, шт		Ротационный / 1					Спиральный / 1				
		Потребляемая мощность, Вт									
Компрессор	Охлаждение	1250	1800	2150	2450	3950	6230	8410	10910	13790	
	Обогрев	-	-	-	2350	4050	-	-	-	-	
	Максимальный рабочий ток, А	9,0	12,8	15,5	18,5	12,6	11,77	15,54	20,14	26,32	
	Емкость рабочего конденсатора, мкФ	40	35	50	60	-	-	-	-	-	
Встроенная тепловая защита		да	да	да	да	да	да	да	да	да	
Вентилятор	Количество вентиляторов, шт	1	1	1	1	2	1	1	1	1	
	Напряжение питания, В	220-240 В~, 1 Ф, 50 Гц									
Электрические характеристики	Максимальный ток, А	9,00	12,80	15,50	17,00	12,60	15,50	20,00	24,00	30,80	
	Максимальная потребляемая мощность, кВт	1,45	2,35	2,85	3,20	6,00	9,20	11,80	15,00	18,1	
Присоединительные размеры	Жидкостная линия	дюйм	1/4	1/4	1/4	1/4	3/8	1/2	5/8	5/8	5/8
		мм	6,35	6,35	6,35	6,35	9,52	12,7	15,87	15,87	15,87
	Газовая линия	дюйм	3/8	1/2	1/2	1/2	3/4	7/8	1 1/8	1 1/8	1 1/8
		мм	9,52	12,7	12,7	12,7	19,05	22,22	28,57	28,57	28,57
Трубы для хладагента	Макс. длина трубопровода, м	15	15	15	15	15	50	50	50	50	
	Макс. перепад высот, м	5	5	5	5	5	25	25	25	25	
Тип соединения		Под вальцовку					Под пайку				
Хладагент	Тип заправки	Фреон	Фреон	Фреон	Фреон	Фреон	Фреон	Фреон	Фреон	Фреон	
	Марка хладагента / гр.	R410A / 400	R410A / 830	R410A / 1060	R410A / 1460	R410A / 3300	R410A / 5000	R410A / 6000	R410A / 7000	R410A / 10000	
Габаритные размеры***	Ширина (L), мм	728	890	890	930	1032	1060	1060	1060	1060	
	Высота (H), мм	503	546	546	651	1255	865	991	991	991	
	Глубина (C), мм	286	344	344	396	422	1036	1036	1126	1176	

Типоразмер ККБ		RCC-3,2-410	RCC-5,0-410	RCC-6,0-410	RCH-7,2-410	RCH-13,0-410	RCC-22-410	RCC-28-410	RCC-35-410	RCC-45-410
Транспортировочные габариты***	Ширина (L), мм	798	934	934	1010	1125	1070	1070	1070	1070
	Высота (H), мм	554	608	608	735	1385	900	1050	1050	1050
	Глубина (C), мм	321	382	382	435	485	1100	1100	1140	1140
Транспортировочная масса, кг		27	36	38	52	108	163	175	210	246
Уровень звукового давления, дБ (А)		51	54	54	59	65	67	67	68	71

\* Данные указаны при следующих параметрах: температура окр.воздуха +35°C, температура кипения фреона +7°C.

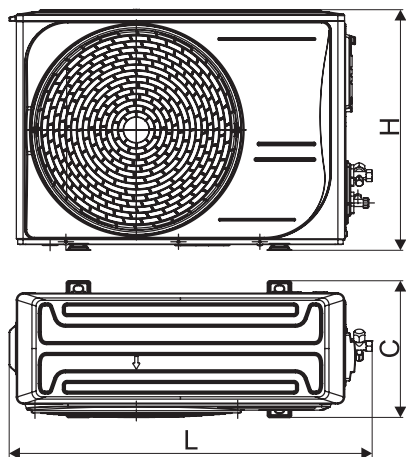
\*\* Расчетное сечение кабеля при следующих условиях::

- длина линии питания 50 м.
- 380-400 В~, 3 Ф, 50 Гц
- открытый способ прокладки кабеля.

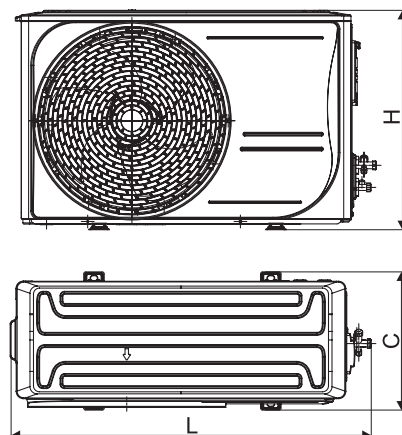
\*\*\* Размеры ККБ с обвязкой и с дополнительными опциями не изменяются.

## Габаритные размеры ККБ RCC/RCH (3,2...45)

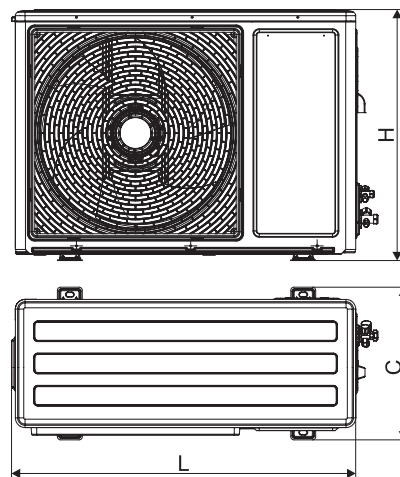
RCC-3.2-410



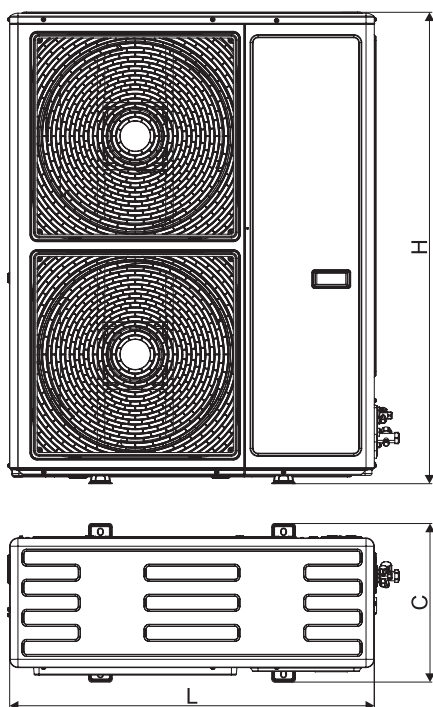
RCC-5.0-410; RCC-6.0-410



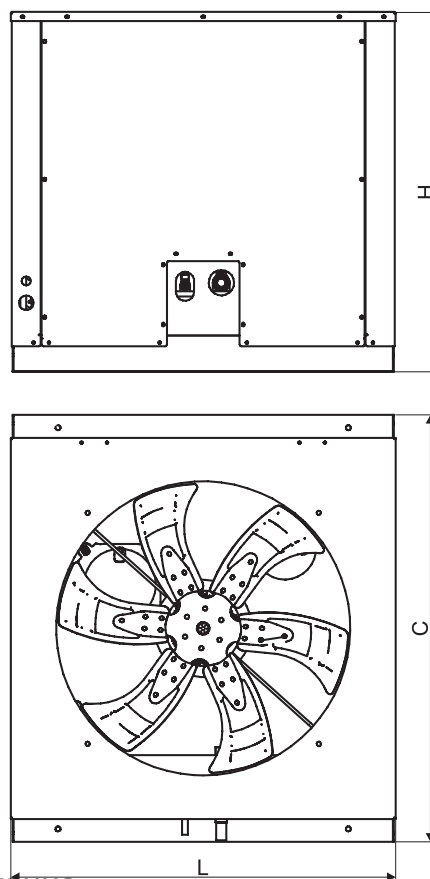
RCH-7.2-410



RCH-13.0-410



RCC-22.0-410; RCC-28.0-410; RCC-35.0-410; RCC-45.0-410



**Технические характеристики ККБ RCC (53...300)**

Типоразмер ККБ		RCC-53-410	RCC-61-410	RCC-70-410	RCH-105-410	RCH-150-410	RCC-300-410	
Производительность, кВт*	Охлаждение, кВт	53,68	61,66	70,79	105,95	150,44	300,0	
	Обогрев, кВт	-	-	-	-	-	-	
Количество холодильных контуров		2	2	2	2	2	4	
Питание		380-400 В~, 3 Ф, 50 Гц						
Рекомендованное сечение (мм <sup>2</sup> )**		5x6,0	5x10,0	5x10,0	5x16,0	5x25,0	5x50,0	
Компрессор	Тип / Количество компрессоров, шт	Спиральный / 2					Спиральный / 4	
	Потребляемая мощность, Вт							
	Охлаждение	7210x2	9070x2	10800x2	13759x2	20000x2	20000x4	
	Обогрев	-	-	-	-	-	-	
	Рабочий ток, А	14,5x2	15,8x2	19x2	24,1x2	45x2	45x4	
	Емкость рабочего конденсатора, мкФ	-	-	-	-	-	-	
Вентилятор	Встроенная тепловая защита	да	да	да	да	да	да	
	Количество вентиляторов, шт	2	2	2	2	2	4	
Напряжение питания, В		380-400 В~, 3 Ф, 50 Гц						
Электрические характеристики	Максимальный ток, А	44,5	57	58	95	105	210	
	Максимальная потребляемая мощность, кВт	23,6	30,8	40	54	55	110	
Присоединительные размеры	Жидкостная линия	дюйм	5/8"x2	5/8"x2	5/8"x2	5/8"x2	3/4"x2	3/4"x4
		мм	15,88x2	15,88x2	15,88x2	15,88x2	19x2	19x4
	Газовая линия	дюйм	1 1/8"x2	1 1/8"x2	1 1/8"x2	1 1/8"x2	1 3/8"x2	1 3/8"x4
		мм	28x2	28x2	28x2	28x2	35x2	35x4
Трубы для хладагента	Макс. длина трубопровода, м	30	30	30	30	30	30	
	Макс. перепад высот, м	30	30	30	30	30	30	
Тип соединения		Под пайку						
Хладагент	Тип заправки	Фреон	Фреон	Фреон	Фреон	Фреон	Фреон	
	Марка хладагента / гр.	R410A /3 800*2	R410A /4 300*2	R410A /5 000*2	R410A /5 500*2	R410A /9 500*2	R410A /10 000*4	
Габаритные размеры***	Ширина (L), мм	1740	1900	1940	2000	2270	2450	
	Высота (H), мм	1036	1086	1136	1186	2130	2230	
	Глубина (C), мм	1000	1000	1000	1000	1286	2230	
Транспортировочные габариты***	Ширина (L), мм	1790	1950	1990	2050	2320	2450	
	Высота (H), мм	1090	1140	1190	1240	2380	2400	
	Глубина (C), мм	1100	1100	1100	1100	1340	2250	
Масса оборудования\трансп., кг		340 \ 350	370 \ 380	450 \ 460	510 \ 520	850	1850	
Уровень звукового давления, дБ (А)		73	76	76	78	74	78	

\* Данные указаны при следующих параметрах: температура окр.воздуха +35°C, температура кипения фреона +7°C.

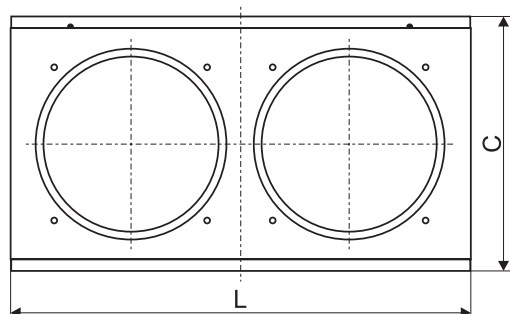
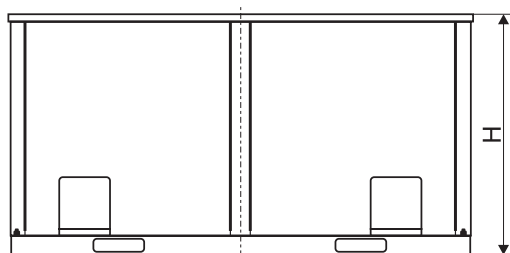
\*\* Расчетное сечение кабеля при следующих условиях::

- длина линии питания 50 м.
- 380-400 В~, 3 Ф, 50 Гц
- открытый способ прокладки кабеля.

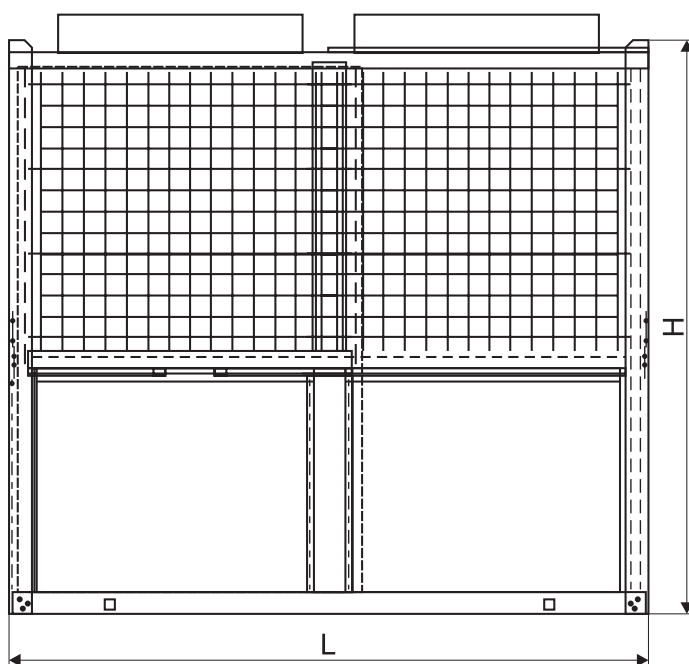
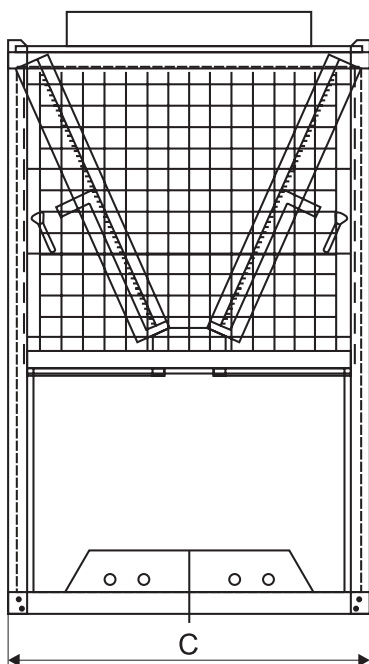
\*\*\* Размеры ККБ с опцией и с дополнительными опциями не изменяются.

**Габаритные размеры ККБ RCC (53...300)**

**RCC-53-410, RCC-61-410,  
RCC-70-410, RCC-105-410**

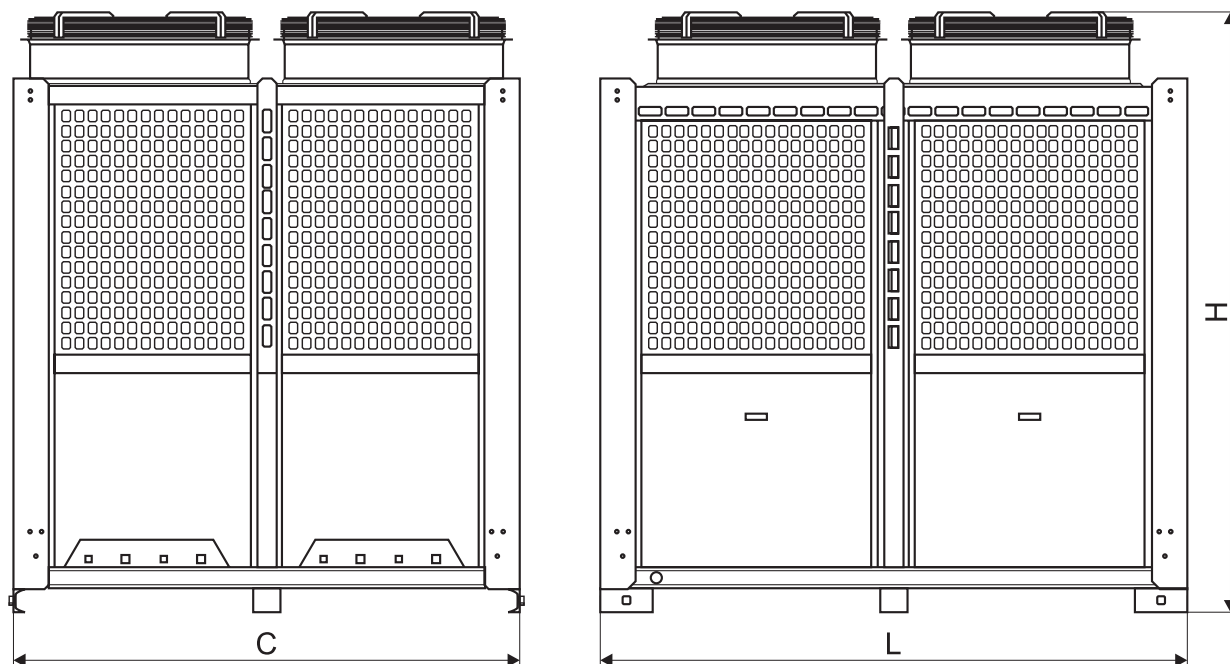


**RCC-150-410**



## Габаритные размеры ККБ RCC (53...300)

### RCC-300-410



## Холодопроизводительность ККБ RCC/RCH, в зависимости от температуры, кВт

Температура наружного воздуха, °C	Температура конденсации фреона, °C	Температура кипения, °C		+12,5 °C	+12 °C	+10 °C	+8 °C	+7 °C	+5 °C	+4 °C	+2 °C
<b>RCC-3.2-410</b>											
+20 °C	+35 °C	Холодопроизводительность	кВт	4,69	4,62	4,37	4,06	3,91	3,70	3,57	3,35
		Потребляемая мощность	кВт	0,83	0,83	0,85	0,87	0,88	0,88	0,89	0,89
+25 °C	+40 °C	Холодопроизводительность	кВт	4,49	4,40	4,14	3,89	3,77	3,52	3,40	3,20
		Потребляемая мощность	кВт	0,92	0,93	0,94	0,95	0,96	0,97	0,97	0,97
+30 °C	+45 °C	Холодопроизводительность	кВт	4,27	4,20	3,94	3,73	3,60	3,37	3,25	3,03
		Потребляемая мощность	кВт	1,03	1,03	1,03	1,04	1,04	1,05	1,05	1,04
+35 °C	+50 °C	Холодопроизводительность	кВт	4,04	3,99	3,76	3,51	3,40	3,20	3,09	2,89
		Потребляемая мощность	кВт	1,13	1,13	1,13	1,13	1,13	1,13	1,13	1,12
+40 °C	+55 °C	Холодопроизводительность	кВт	3,85	3,78	3,55	3,30	3,20	3,00	2,92	2,73
		Потребляемая мощность	кВт	1,23	1,23	1,22	1,22	1,22	1,21	1,21	1,2
<b>RCC-5.0-410</b>											
+15 °C	+30 °C	Холодопроизводительность	кВт	7,83	7,71	7,20	6,71	6,51	6,07	5,95	5,50
		Потребляемая мощность	кВт	0,83	0,85	0,89	0,90	0,91	0,93	0,94	0,94
+20 °C	+35 °C	Холодопроизводительность	кВт	7,42	7,33	6,83	6,39	6,18	5,75	5,48	5,22
		Потребляемая мощность	кВт	0,99	1,00	1,03	1,04	1,05	1,06	1,06	1,06
+25 °C	+40 °C	Холодопроизводительность	кВт	7,03	6,89	6,45	6,04	5,83	5,41	5,22	4,84
		Потребляемая мощность	кВт	1,16	1,17	1,18	1,19	1,19	1,20	1,20	1,20
+30 °C	+45 °C	Холодопроизводительность	кВт	6,59	6,48	6,05	5,63	5,45	5,07	4,92	4,57
		Потребляемая мощность	кВт	1,31	1,31	1,32	1,32	1,32	1,32	1,32	1,32
+35 °C	+50 °C	Холодопроизводительность	кВт	6,15	6,04	5,65	5,25	5,07	4,72	4,57	4,22
		Потребляемая мощность	кВт	1,46	1,46	1,47	1,46	1,46	1,46	1,46	1,46
+40 °C	+55 °C	Холодопроизводительность	кВт	5,69	5,6	5,22	4,87	4,69	4,36	4,19	3,87
		Потребляемая мощность	кВт	1,62	1,62	1,62	1,61	1,60	1,60	1,60	1,60
+45 °C	+60 °C	Холодопроизводительность	кВт	5,22	5,13	4,79	4,45	4,28	3,99	3,84	3,55
		Потребляемая мощность	кВт	1,80	1,80	1,79	1,78	1,77	1,75	1,74	1,74

**Холодопроизводительность ККБ RCC/RCH, в зависимости от температуры, кВт**

Температура наружного воздуха, °С	Температура конденсации фреона, °С	Температура кипения, °С		+12,5 °С	+12 °С	+10 °С	+8 °С	+7 °С	+5 °С	+4 °С	+2 °С
<b>RCC-6.0-410</b>											
+15 °С	+30 °С	Холодопроизводительность	кВт	8,90	8,80	8,20	7,62	7,48	6,98	6,70	6,25
		Потребляемая мощность	кВт	0,96	0,97	1,00	1,04	1,06	1,08	1,09	1,10
+20 °С	+35 °С	Холодопроизводительность	кВт	8,40	8,25	7,73	7,30	7,00	6,50	6,25	5,80
		Потребляемая мощность	кВт	1,18	1,19	1,20	1,22	1,23	1,24	1,25	1,25
+25 °С	+40 °С	Холодопроизводительность	кВт	7,98	7,88	7,40	6,80	6,52	6,13	5,90	5,46
		Потребляемая мощность	кВт	1,36	1,36	1,37	1,38	1,39	1,39	1,39	1,39
+30 °С	+45 °С	Холодопроизводительность	кВт	7,50	7,44	6,88	6,40	6,22	5,80	5,50	5,07
		Потребляемая мощность	кВт	1,51	1,51	1,52	1,52	1,53	1,53	1,52	1,52
+35 °С	+50 °С	Холодопроизводительность	кВт	7,00	6,90	6,40	5,91	5,75	5,40	5,10	4,80
		Потребляемая мощность	кВт	1,69	1,70	1,70	1,70	1,70	1,70	1,69	1,68
+40 °С	+55 °С	Холодопроизводительность	кВт	6,45	6,35	5,85	5,52	5,40	5,00	4,80	4,50
		Потребляемая мощность	кВт	1,90	1,90	1,90	1,90	1,89	1,86	1,85	1,84
+45 °С	+60 °С	Холодопроизводительность	кВт	5,90	5,80	5,47	5,04	4,97	4,59	4,48	4,12
		Потребляемая мощность	кВт	2,12	2,12	2,11	2,10	2,09	2,07	2,06	2,03
<b>RCH-7.2-410</b>											
+15 °С	+30 °С	Холодопроизводительность	кВт	12,28	12,08	11,28	10,59	10,17	9,52	9,20	8,57
		Потребляемая мощность	кВт	1,14	1,15	1,21	1,26	1,29	1,31	1,32	1,33
+20 °С	+35 °С	Холодопроизводительность	кВт	11,64	11,49	10,71	10,03	9,58	9,03	8,73	8,14
		Потребляемая мощность	кВт	1,39	1,40	1,43	1,46	1,48	1,50	1,50	1,52
+25 °С	+40 °С	Холодопроизводительность	кВт	11,03	10,83	10,13	9,46	9,14	8,53	8,22	7,66
		Потребляемая мощность	кВт	1,61	1,63	1,66	1,68	1,69	1,70	1,70	1,71
+30 °С	+45 °С	Холодопроизводительность	кВт	10,37	10,16	9,52	8,88	8,56	8,00	7,71	7,12
		Потребляемая мощность	кВт	1,87	1,88	1,89	1,90	1,91	1,92	1,91	1,91
+35 °С	+50 °С	Холодопроизводительность	кВт	9,68	9,51	8,90	8,25	7,97	7,46	7,18	6,65
		Потребляемая мощность	кВт	2,10	2,11	2,12	2,12	2,12	2,11	2,11	2,10
+40 °С	+55 °С	Холодопроизводительность	кВт	9,01	8,83	8,25	7,67	7,43	6,91	6,66	6,18
		Потребляемая мощность	кВт	2,37	2,37	2,38	2,38	2,38	2,37	2,36	2,35
+45 °С	+60 °С	Холодопроизводительность	кВт	8,25	8,12	7,58	7,02	6,77	6,34	6,09	5,66
		Потребляемая мощность	кВт	2,66	2,66	2,65	2,63	2,62	2,61	2,60	2,59
<b>RCH-13.0-410</b>											
+15 °С	+30 °С	Холодопроизводительность	кВт	18,91	18,60	17,26	16,10	15,65	14,50	14,00	13,00
		Потребляемая мощность	кВт	2,13	2,15	2,22	2,30	2,32	2,35	2,37	2,40
+20 °С	+35 °С	Холодопроизводительность	кВт	17,92	17,52	16,33	15,30	14,81	13,73	13,15	12,30
		Потребляемая мощность	кВт	2,45	2,48	2,54	2,60	2,62	2,67	2,68	2,71
+25 °С	+40 °С	Холодопроизводительность	кВт	16,90	16,50	15,38	14,32	13,97	12,93	12,47	11,70
		Потребляемая мощность	кВт	2,81	2,83	2,87	2,90	2,92	2,95	2,97	3,00
+30 °С	+45 °С	Холодопроизводительность	кВт	15,80	15,40	14,41	13,45	13,00	12,11	11,80	11,00
		Потребляемая мощность	кВт	3,20	3,21	3,23	3,25	3,25	3,26	3,26	3,25
+35 °С	+50 °С	Холодопроизводительность	кВт	14,60	14,35	13,41	12,50	12,02	11,25	10,93	10,10
		Потребляемая мощность	кВт	3,57	3,58	3,59	3,60	3,60	3,59	3,58	3,54
+40 °С	+55 °С	Холодопроизводительность	кВт	13,51	13,20	12,38	11,56	11,10	10,37	10,00	9,25
		Потребляемая мощность	кВт	4,00	4,00	4,00	3,98	3,96	3,92	3,91	3,88
+45 °С	+60 °С	Холодопроизводительность	кВт	12,40	12,10	11,33	10,54	10,14	9,44	9,03	8,40
		Потребляемая мощность	кВт	4,48	4,47	4,45	4,42	4,40	4,35	4,32	4,29

**Холодопроизводительность ККБ RCC/RCH, в зависимости от температуры, кВт**

Температура наружного воздуха, °С	Температура кипения, °С		+10 °С	+8 °С	+7 °С	+5 °С	+4 °С	+2 °С
<b>RCC-22-410</b>								
+25 °С	Холодопроизводительность	кВт	27,86	26,13	25,37	23,89	23,01	21,74
	Потребляемая мощность	кВт	6,80	6,41	6,20	5,92	5,68	5,43
+30 °С	Холодопроизводительность	кВт	26,53	24,88	24,16	22,75	21,91	20,71
	Потребляемая мощность	кВт	7,23	6,82	6,59	6,30	6,04	5,77
+32 °С	Холодопроизводительность	кВт	25,63	24,04	23,34	21,98	21,17	20,01
	Потребляемая мощность	кВт	7,53	7,11	6,87	6,56	6,30	6,01
+35 °С	Холодопроизводительность	кВт	24,84	23,43	22,75	21,39	20,64	19,50
	Потребляемая мощность	кВт	7,80	7,36	7,11	6,79	6,52	6,22
+40 °С	Холодопроизводительность	кВт	23,35	22,03	21,39	20,10	19,40	18,33
	Потребляемая мощность	кВт	8,31	7,84	7,57	7,23	6,94	6,63
+43 °С	Холодопроизводительность	кВт	22,18	20,93	20,32	19,10	18,43	17,41
	Потребляемая мощность	кВт	8,64	8,15	7,87	7,52	7,22	6,89
+45 °С	Холодопроизводительность	кВт	20,96	19,77	19,20	18,05	17,41	16,46
	Потребляемая мощность	кВт	9,03	8,52	8,23	7,86	7,54	7,20
<b>RCC-28-410</b>								
+25 °С	Холодопроизводительность	кВт	35,08	32,90	31,94	30,09	28,98	27,38
	Потребляемая мощность	кВт	8,58	8,02	7,67	7,33	7,04	6,72
+30 °С	Холодопроизводительность	кВт	33,41	31,34	30,42	28,65	27,60	26,08
	Потребляемая мощность	кВт	9,18	8,58	8,21	7,84	7,53	7,19
+32 °С	Холодопроизводительность	кВт	32,28	30,28	29,39	27,69	26,66	25,20
	Потребляемая мощность	кВт	9,61	8,98	8,60	8,21	7,88	7,53
+35 °С	Холодопроизводительность	кВт	31,28	29,51	28,65	26,93	25,99	24,56
	Потребляемая мощность	кВт	10,01	9,36	8,95	8,55	8,21	7,84
+40 °С	Холодопроизводительность	кВт	29,40	27,74	26,93	25,32	24,43	23,09
	Потребляемая мощность	кВт	10,66	9,96	9,54	9,11	8,74	8,35
+43 °С	Холодопроизводительность	кВт	27,93	26,35	25,58	24,05	23,21	21,93
	Потребляемая мощность	кВт	11,19	10,46	10,01	9,56	9,18	8,77
+45 °С	Холодопроизводительность	кВт	26,40	24,90	24,18	22,73	21,93	20,73
	Потребляемая мощность	кВт	11,70	10,93	10,46	9,99	9,59	9,16
<b>RCC-35-410</b>								
+25 °С	Холодопроизводительность	кВт	43,44	40,75	39,56	37,26	35,89	33,91
	Потребляемая мощность	кВт	10,48	9,93	9,50	9,08	8,71	8,32
+30 °С	Холодопроизводительность	кВт	41,38	38,81	37,68	35,49	34,18	32,30
	Потребляемая мощность	кВт	11,21	10,62	10,17	9,71	9,32	8,90
+32 °С	Холодопроизводительность	кВт	39,98	37,49	36,40	34,29	33,02	31,20
	Потребляемая мощность	кВт	11,73	11,12	10,64	10,17	9,76	9,32
+35 °С	Холодопроизводительность	кВт	38,74	36,54	35,48	33,35	32,18	30,41
	Потребляемая мощность	кВт	12,22	11,59	11,09	10,59	10,17	9,71
+40 °С	Холодопроизводительность	кВт	36,41	34,35	33,35	31,35	30,25	28,59
	Потребляемая мощность	кВт	13,02	12,34	11,81	11,28	10,83	10,34
+43 °С	Холодопроизводительность	кВт	34,59	32,63	31,68	29,78	28,74	27,16
	Потребляемая мощность	кВт	13,67	12,96	12,40	11,84	11,37	10,86
+45 °С	Холодопроизводительность	кВт	32,69	30,84	29,94	28,14	27,16	25,67
	Потребляемая мощность	кВт	14,15	13,41	12,83	12,26	11,76	11,24
<b>RCC-45-410</b>								
+25 °С	Холодопроизводительность	кВт	56,11	52,92	51,09	48,12	46,34	43,79
	Потребляемая мощность	кВт	13,36	12,49	11,95	11,41	10,96	10,46
+30 °С	Холодопроизводительность	кВт	53,43	50,12	48,66	45,83	44,14	41,71
	Потребляемая мощность	кВт	14,53	13,58	12,99	12,41	11,91	11,37
+32 °С	Холодопроизводительность	кВт	51,63	48,42	47,01	44,28	42,64	40,30
	Потребляемая мощность	кВт	15,21	14,21	13,60	12,99	12,47	11,91
+35 °С	Холодопроизводительность	кВт	50,03	47,19	45,82	43,07	41,56	39,28
	Потребляемая мощность	кВт	16,01	14,96	14,32	13,67	13,13	12,54
+40 °С	Холодопроизводительность	кВт	47,02	44,36	43,07	40,49	39,07	36,92
	Потребляемая мощность	кВт	17,42	16,28	15,58	14,88	14,28	13,64
+43 °С	Холодопроизводительность	кВт	44,67	42,14	40,92	38,46	37,12	35,07
	Потребляемая мощность	кВт	18,46	17,26	16,51	15,77	15,14	14,46
+45 °С	Холодопроизводительность	кВт	42,22	39,83	38,67	36,35	35,07	33,15
	Потребляемая мощность	кВт	19,30	18,03	17,26	16,48	15,82	15,11

**Холодопроизводительность ККБ RCC/RCH, в зависимости от температуры, кВт**

Температура наружного воздуха, °С	Температура кипения, °С		+10 °С	+8 °С	+7 °С	+5 °С	+4 °С	+2 °С
<b>RCC-53-410</b>								
+25 °С	Холодопроизводительность	кВт	65,73	61.65	59.85	56.37	54.29	51.31
	Потребляемая мощность	кВт	15.49	14.48	13.85	13.23	12.70	12.13
+30 °С	Холодопроизводительность	кВт	62.60	58.71	57.00	53.69	51.71	48.86
	Потребляемая мощность	кВт	16.84	15.74	15.06	14.38	13.81	13.19
+32 °С	Холодопроизводительность	кВт	60.48	56.73	55.08	51.87	49.96	47.21
	Потребляемая мощность	кВт	17.82	16.65	15.94	15.22	14.61	13.95
+35 °С	Холодопроизводительность	кВт	58.61	55.29	53.68	50.46	48.69	46.02
	Потребляемая мощность	кВт	18.76	17.53	16.78	16.02	15.38	14.69
+40 °С	Холодопроизводительность	кВт	55.09	51.97	50.46	47.43	45.77	43.25
	Потребляемая мощность	кВт	20.41	19.07	18.25	17.43	16.73	15.98
+43 °С	Холодопроизводительность	кВт	52.34	49.37	47.94	45.06	43.48	41.09
	Потребляемая мощность	кВт	21.63	20.22	19.35	18.48	17.74	16.94
+45 °С	Холодопроизводительность	кВт	49.46	46.66	45.30	42.58	41.09	38.83
	Потребляемая мощность	кВт	22.61	21.13	20.22	19.31	18.53	17.70
<b>RCC-61-410</b>								
+25 °С	Холодопроизводительность	кВт	75,5	70.81	68.75	64.75	62.36	58.93
	Потребляемая мощность	кВт	17.79	16.63	15.91	15.20	14.59	13.93
+30 °С	Холодопроизводительность	кВт	71.91	67.44	65.48	61.67	59.39	56.13
	Потребляемая мощность	кВт	19.34	18.08	17.30	16.52	15.86	15.15
+32 °С	Холодопроизводительность	кВт	69.47	65.16	63.26	59.58	57.39	54.23
	Потребляемая мощность	кВт	20.47	19.13	18.31	17.48	16.78	16.03
+35 °С	Холодопроизводительность	кВт	67.32	63.51	61.66	57.96	55.93	52.86
	Потребляемая мощность	кВт	21.55	20.14	19.27	18.40	17.67	16.87
+40 °С	Холодопроизводительность	кВт	63.28	59.70	57.96	54.48	52.58	49.68
	Потребляемая мощность	кВт	23.44	21.91	20.96	20.02	19.22	18.36
+43 °С	Холодопроизводительность	кВт	60.12	56.71	55.06	51.76	49.95	47.20
	Потребляемая мощность	кВт	24.85	23.22	22.22	21.22	20.37	19.46
+45 °С	Холодопроизводительность	кВт	56.81	53.59	52.03	48.91	47.20	44.60
	Потребляемая мощность	кВт	25.97	24.27	23.22	22.18	21.29	20.33
<b>RCC-70-410</b>								
+25 °С	Холодопроизводительность	кВт	86,68	81.30	78.93	74.34	71.60	67.66
	Потребляемая мощность	кВт	20.43	19.09	18.27	17.45	16.75	16.00
+30 °С	Холодопроизводительность	кВт	82.55	77.43	75.17	70.80	68.19	64.44
	Потребляемая мощность	кВт	22.21	20.75	19.86	18.97	18.21	17.39
+32 °С	Холодопроизводительность	кВт	79.76	74.81	72.63	68.41	65.88	62.26
	Потребляемая мощность	кВт	23.50	21.96	21.02	20.07	19.27	18.40
+35 °С	Холодопроизводительность	кВт	77.29	72.91	70.79	66.54	64.21	60.68
	Потребляемая мощность	кВт	24.74	23.12	22.12	21.13	20.28	19.37
+40 °С	Холодопроизводительность	кВт	72.65	68.54	66.54	62.55	60.36	57.04
	Потребляемая мощность	кВт	26.91	25.15	24.07	22.99	22.07	21.07
+43 °С	Холодопроизводительность	кВт	69.02	65.11	63.22	59.42	57.34	54.19
	Потребляемая мощность	кВт	28.53	26.66	25.51	24.36	23.39	22.34
+45 °С	Холодопроизводительность	кВт	65.22	61.53	59.74	56.15	54.19	51.21
	Потребляемая мощность	кВт	29.81	27.86	26.66	25.46	24.44	23.34
<b>RCC-105-410</b>								
+25 °С	Холодопроизводительность	кВт	129.73	121.68	118.13	111.26	107.16	101.27
	Потребляемая мощность	кВт	30.58	28.58	27.35	26.12	25.07	23.94
+30 °С	Холодопроизводительность	кВт	123.56	115.88	112.51	105.96	102.06	96.44
	Потребляемая мощность	кВт	33.24	31.06	29.72	28.39	27.25	26.02
+32 °С	Холодопроизводительность	кВт	119.38	111.97	108.70	102.38	98.61	93.18
	Потребляемая мощность	кВт	35.17	32.87	31.45	30.04	28.84	27.54
+35 °С	Холодопроизводительность	кВт	115.68	109.13	105.95	99.59	96.11	90.82
	Потребляемая мощность	кВт	37.02	34.60	33.11	31.62	30.35	28.99
+40 °С	Холодопроизводительность	кВт	108.74	102.58	99.59	93.62	90.34	85.37
	Потребляемая мощность	кВт	40.28	37.64	36.02	34.40	33.03	31.54
+43 °С	Холодопроизводительность	кВт	103.30	97.45	94.61	88.94	85.82	81.10
	Потребляемая мощность	кВт	42.70	39.90	38.18	36.47	35.01	33.43
+45 °С	Холодопроизводительность	кВт	97.62	92.09	89.41	84.05	81.10	76.64
	Потребляемая мощность	кВт	44.62	41.70	39.90	38.11	36.58	34.94

**Холодопроизводительность ККБ RCC/RCH, в зависимости от температуры, кВт**

Температура наружного воздуха, °С	Температура кипения, °С		+10 °С	+8 °С	+7 °С	+5 °С	+4 °С	+2 °С
<b>RCC-150-410</b>								
+25 °С	Холодопроизводительность	кВт	185.32	172.7	168.5	158.87	153.02	143.8
	Потребляемая мощность	кВт	43.5	40.58	38.8	37.29	35.79	34.16
+30 °С	Холодопроизводительность	кВт	175.42	164.54	159.76	150.46	144.06	136.32
	Потребляемая мощность	кВт	47.2	44.1	42.2	41.78	38.69	36.94
+32 °С	Холодопроизводительность	кВт	169.51	158.99	154.35	145.37	140.02	132.31
	Потребляемая мощность	кВт	49.94	46.67	44.65	42.65	40.95	39.10
+35 °С	Холодопроизводительность	кВт	164.2	154.96	150.44	141.41	136.47	128.96
	Потребляемая мощность	кВт	52.56	49.13	47.01	44.90	43.097	41.06
+40 °С	Холодопроизводительность	кВт	154.41	145.66	141.41	132.94	128.28	121.22
	Потребляемая мощность	кВт	57.19	53.44	51.14	48.84	46.9	44.78
+43 °С	Холодопроизводительность	кВт	146.68	138.37	134.34	126.23	121.8	115.16
	Потребляемая мощность	кВт	60.63	56.65	54.21	51.78	49.711	47.47
+45 °С	Холодопроизводительность	кВт	138.62	130.76	126.93	119.35	115.16	108.15
	Потребляемая мощность	кВт	63.36	59.21	56.658	54.11	51.94	49.61
<b>RCC-300-410</b>								
+25 °С	Холодопроизводительность	кВт	376.64	345.4	337.5	317.74	306.04	287.6
	Потребляемая мощность	кВт	87.5	81.16	77.6	74.58	71.58	68.32
+30 °С	Холодопроизводительность	кВт	350.8	329.1	319.52	300.92	288.12	272.64
	Потребляемая мощность	кВт	94.4	88.2	84.4	83.56	77.38	73.88
+32 °С	Холодопроизводительность	кВт	339.02	317.8	308.7	290.74	280.04	264.62
	Потребляемая мощность	кВт	99.8	93.4	89.3	85.4	82.7	79.2
+35 °С	Холодопроизводительность	кВт	328.2	309.8	300.88	284.8	272.9	257.92
	Потребляемая мощность	кВт	103.2	98.26	94.02	89.9	86.18	82.12
+40 °С	Холодопроизводительность	кВт	308.82	291.32	282.84	265.88	256.5	242.44
	Потребляемая мощность	кВт	114.3	106.88	102.28	97.68	93.8	89.56
+43 °С	Холодопроизводительность	кВт	293.36	276.74	268.64	253.28	243.6	230.32
	Потребляемая мощность	кВт	119.8	113.2	108.32	103.56	99.42	94.94
+45 °С	Холодопроизводительность	кВт	277.24	261.52	253.93	238.7	230.32	215.82
	Потребляемая мощность	кВт	126.72	118.42	113.32	108.22	103.88	99.22

**Маркировка:**
**Блок компрессорно-конденсаторный RCC-5.0-410**

где: RC – компрессорно-конденсаторный блок;  
 RCC - только охлаждение, RCH - охлаждение и нагрев;  
 5,0 - холодопроизводительность, кВт;  
 410 – тип хладагента (R410A).

**Рекомендации по проектированию и монтажу ККБ серий BasicAir/UnicAir и RCC/RCH**

**1. Прокладка трубопроводов**

При прокладке фреоновых трубопроводов для обеспечения циркуляции масла по фреоновому контуру системы необходимо учитывать схему установки: ККБ выше секции испарителя или ККБ ниже секции испарителя.

Горизонтальные трассы фреоновых трубопроводов прокладываются с уклоном не менее 1,2% (12 мм/м) вверх от ККБ в сторону испарителя.

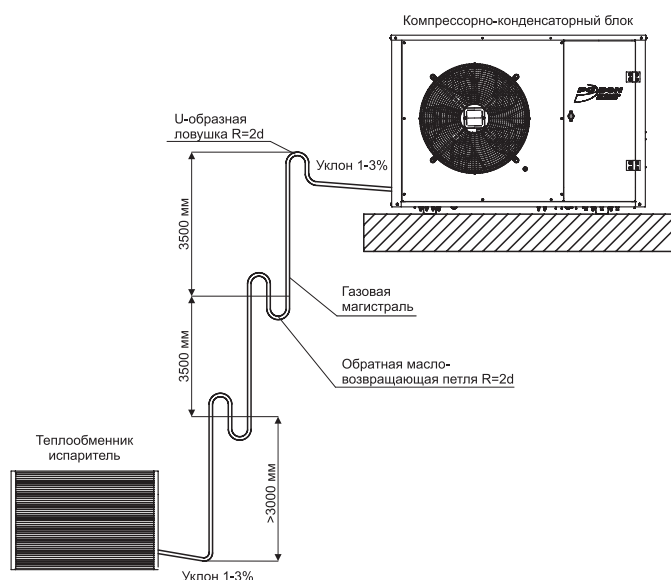
При проектировании или монтаже фреоновых трубопроводов необходимо минимизировать длину и перепады высот, а так же избегать излишних поворотов. Во избежание резких поворотов заменяйте отводы 90° с большим сопротивлением на отводы 45° с меньшим сопротивлением.

В случае установки ККБ выше секции испарителя необходимо предусмотреть устройство маслоподъемных петель как указано на схеме соединения ККБ выше испарителя.

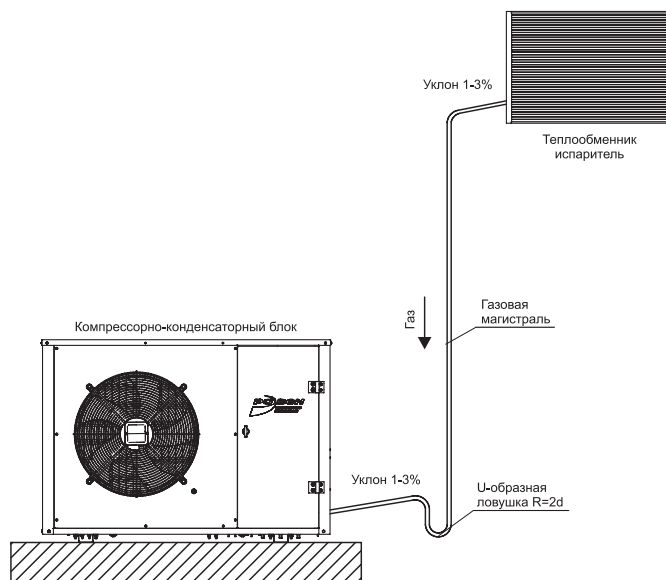
Высота расположения между ККБ и испарителем не более 3 м. Если высота больше 3 м - необходимо устройство масловозвратной петли через каждые 3,5 м, как указано на схеме ниже.

В случае общей протяженности трубопроводов (горизонтальных и вертикальных участков) более 15 м - необходимо производить перерасчет диаметров трубопроводов и холодопроизводительности компрессорно-конденсаторных блоков, а так же произвести перерасчет дозы заправки хладагентом согласно паспорту на изделие.

**Схема соединения ККБ выше испарителя**



**Схема соединения ККБ ниже испарителя**

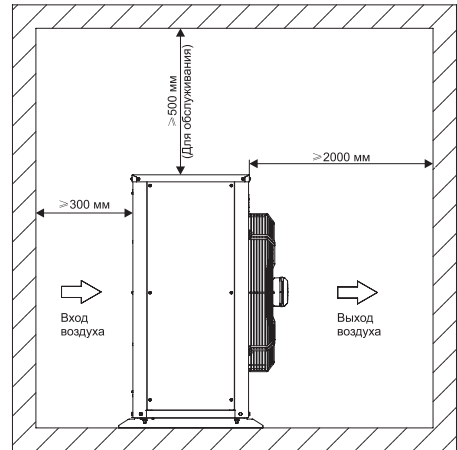
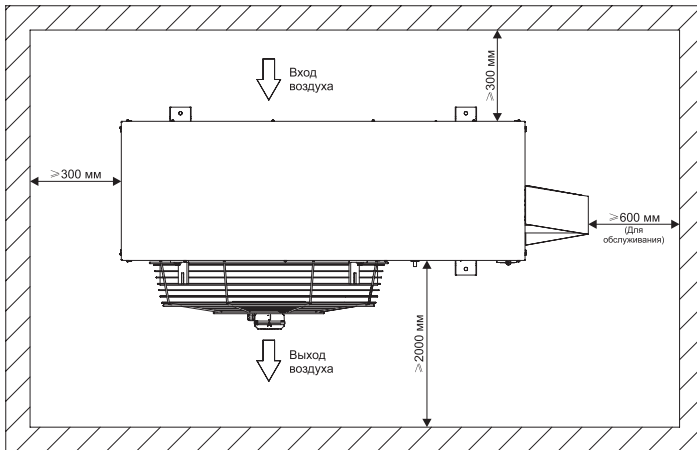


**2. Монтаж ККБ**

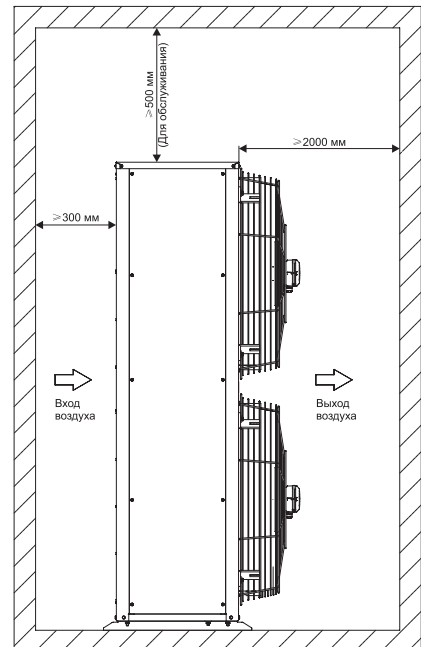
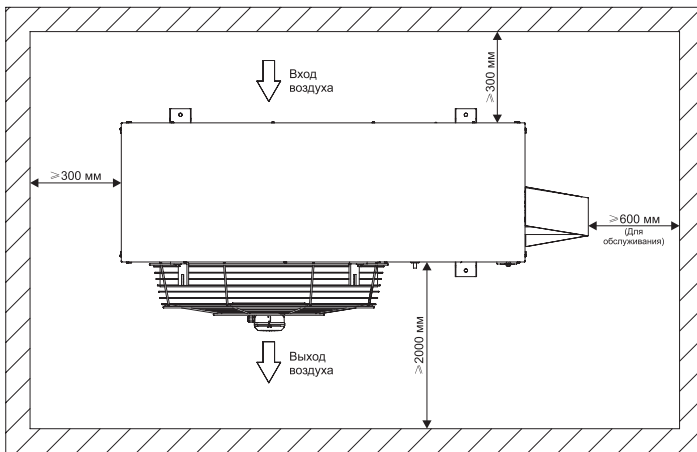
При монтаже компрессорно-конденсаторного блока необходимо обеспечить:

- установку в сухом и хорошо проветриваемом месте
- установку на ровной горизонтальной поверхности
- отсутствие препятствий со стороны осевого вентилятора и фреоновго конденсатора
- доступ для подключения фреоновых трубопроводов, установки и последующей замены фильтра-осушителя
- доступ для подключения силового кабеля
- легкий доступ для обслуживания блока управления и очистки теплообменника от загрязнения
- отсутствие других источников тепла
- наличие защитного (не прозрачного) экрана от прямых солнечных лучей

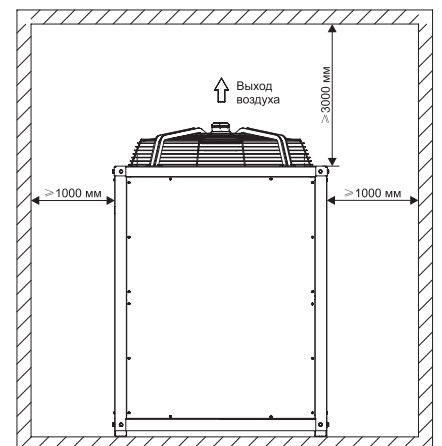
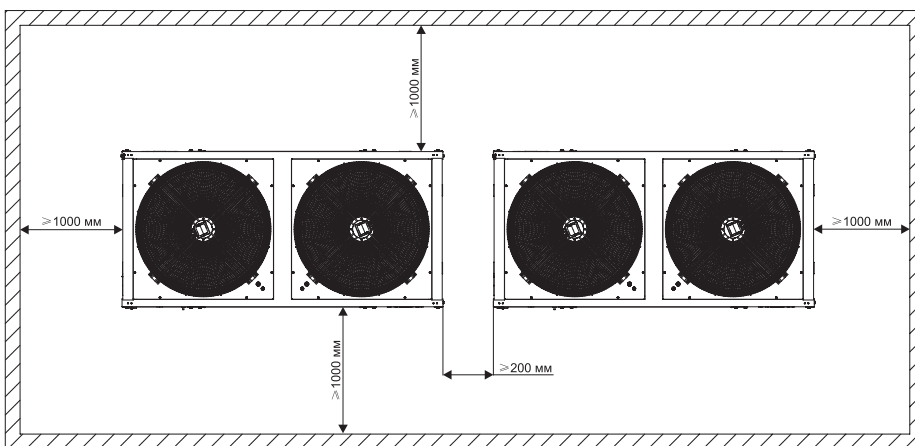
**BasicAir/UnicAir-C-2...C-17; RCC-3,2...6,0; RCH-7,2**



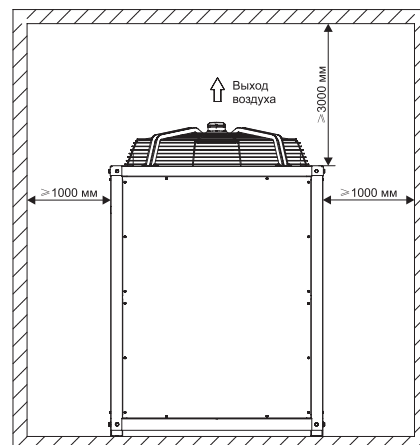
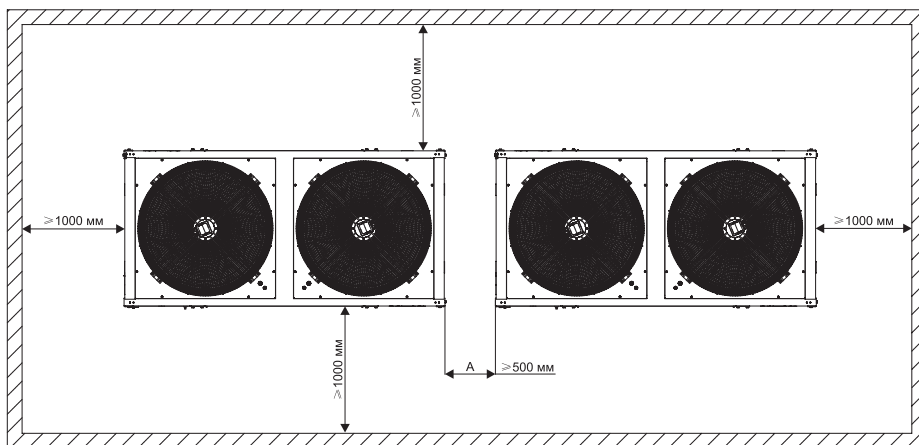
**RCH-13.0**



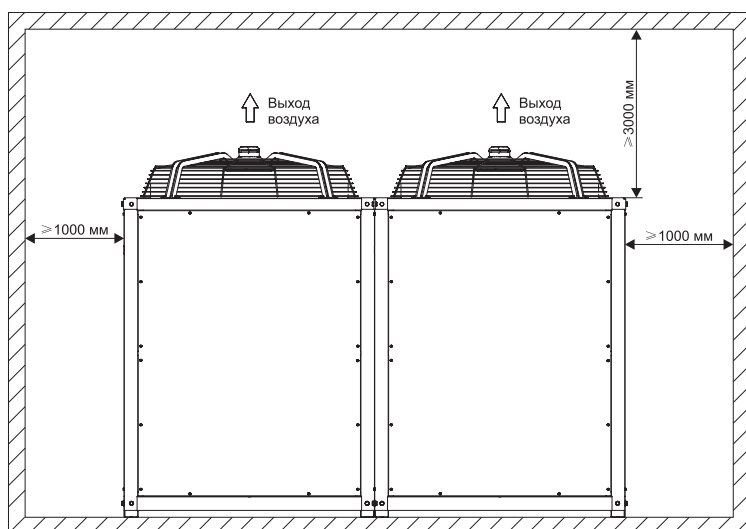
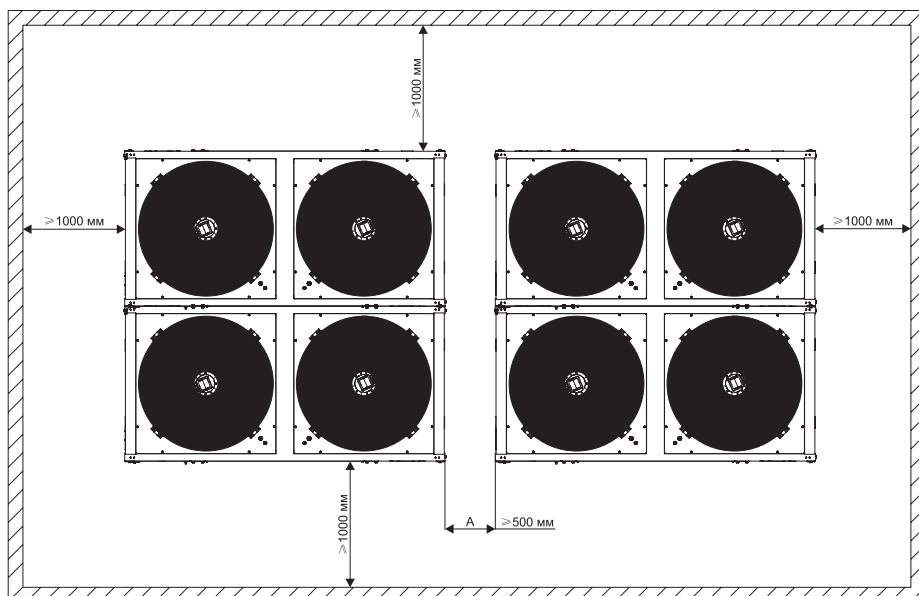
**RCC-22...RCC-35**



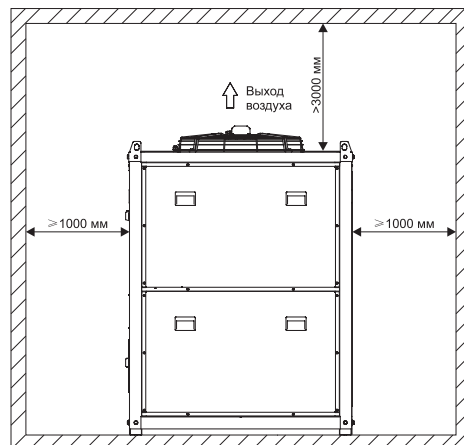
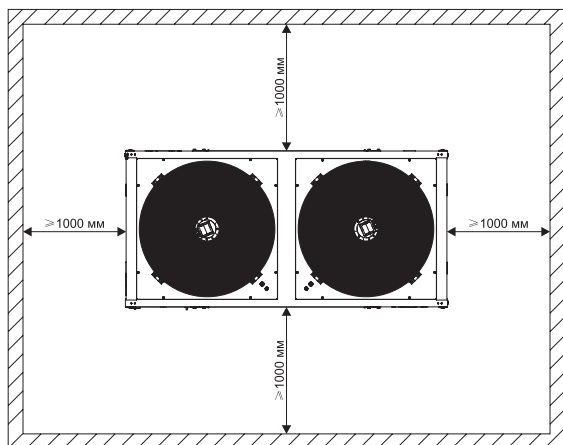
**RCC-45...RCC-150**



**RCC-300**



**BasicAir/UnicAir-C-20..C-190**



**Соединительный комплект для ККБ серий BasicAir/UnicAir и RCC/RCH**

Компрессорно-конденсаторные блоки присоединяются к секции фреонового охлаждения медными трубопроводами в теплоизоляционных трубках двух типов: жидкостной (линией нагнетания) и газовой (линией всасывания).

В системах с компрессорно-конденсаторными блоками на линии нагнетания устанавливаются элементы «Соединительного комплекта для ККБ». Непосредственно перед секцией фреонового охлаждения (испарителем) рекомендуется установка соленоидного клапана и ТРВ (терморегулирующего вентиля) или ЭРВ (электронно регулирующего вентиля)

Регулирующий вентиль (ТРВ или ЭРВ) – это дросселирующий клапан, который регулирует подачу жидкого хладагента в испаритель.

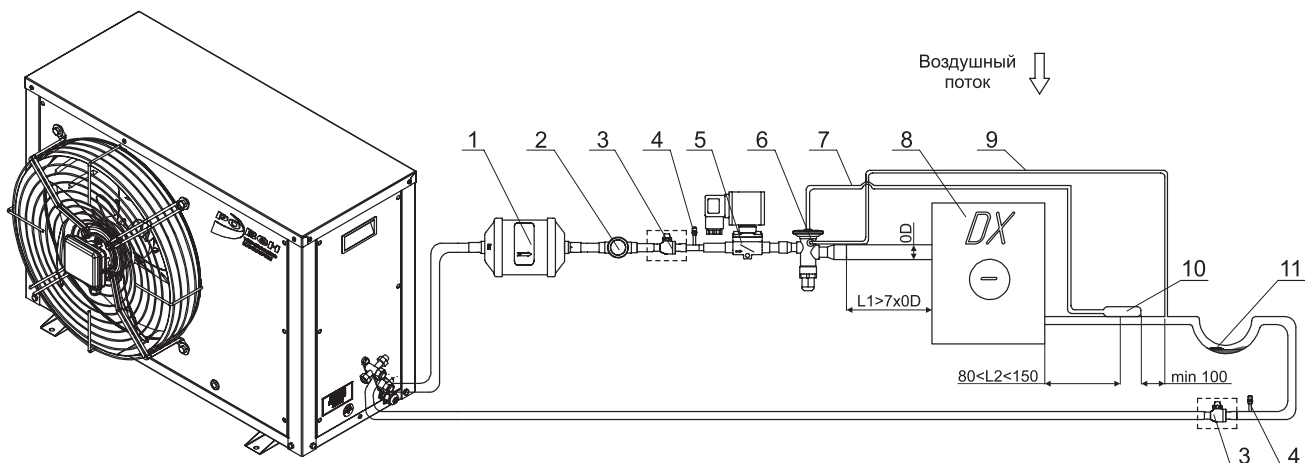
Электромагнитный клапан предназначен для управления потоками жидких и газообразных сред в автоматическом режиме. Представляет собой электромеханическое устройство. Приводом служит подвижный сердечник электромагнита (соленоида).

Фильтр-осушитель защищает холодильные системы и системы кондиционирования от воздуха, влаги, кислот и твердых частиц, предотвращая вредные химические реакции и появление абразивных частиц.

Смотровое стекло предназначено для оценки состояния хладагента после фильтра осушителя.

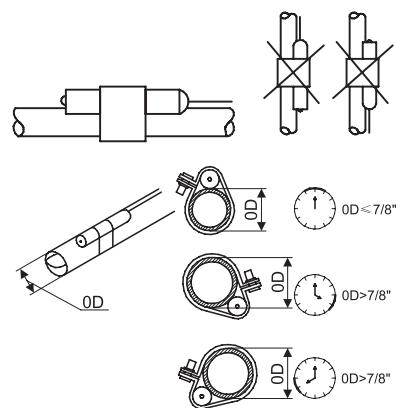
Фильтр-осушитель и смотровое стекло рекомендуется устанавливать на жидкостной линии непосредственно после компрессорно-конденсаторного блока.

**Схема обвязки ККБ с одноконтурным испарителем**

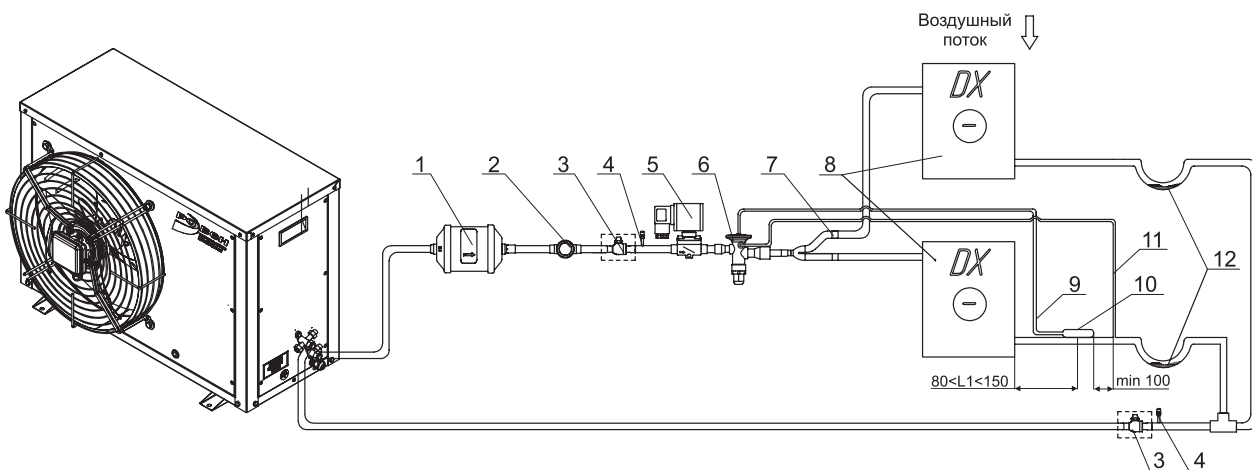


- 1 - фильтр-осушитель;
- 2 - смотровое окно;
- 3 - шаровый вентиль (не входит в стандартный комплект поставки);
- 4 - клапан Шредера;
- 5 - электромагнитный клапан;
- 6 - терморегулирующий вентиль (ТРВ);
- 7 - трубка термобаллона;
- 8 - фреоновый испаритель;
- 9 - внешняя уравнивающая линия;
- 10 - термобаллон ТРВ;
- 11 - маслоподъемная петля

**Установка термобаллона**

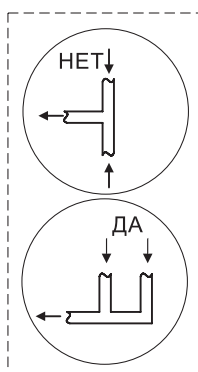


**Схема обвязки ККБ с двухконтурным испарителем и одним ТРВ**

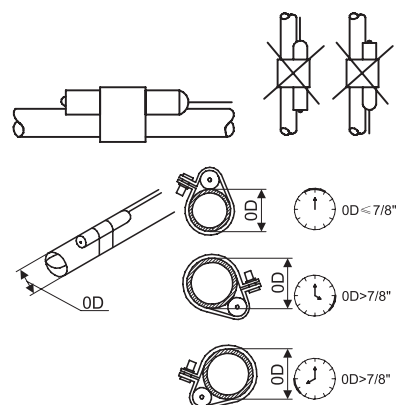


- 1 - фильтр-осушитель;
- 2 - смотровое окно;
- 3 - шаровый вентиль (не входит в стандартный комплект поставки);
- 4 - клапан Шредера;
- 5 - электромагнитный клапан;
- 6 - терморегулирующий вентиль (ТРВ);
- 7 - рефнет;
- 8 - фреоновый испаритель;
- 9 - трубка термобаллона;
- 10 - термобаллон ТРВ;
- 11 - внешняя уравнивающая линия;
- 12 - маслоподъемная петля

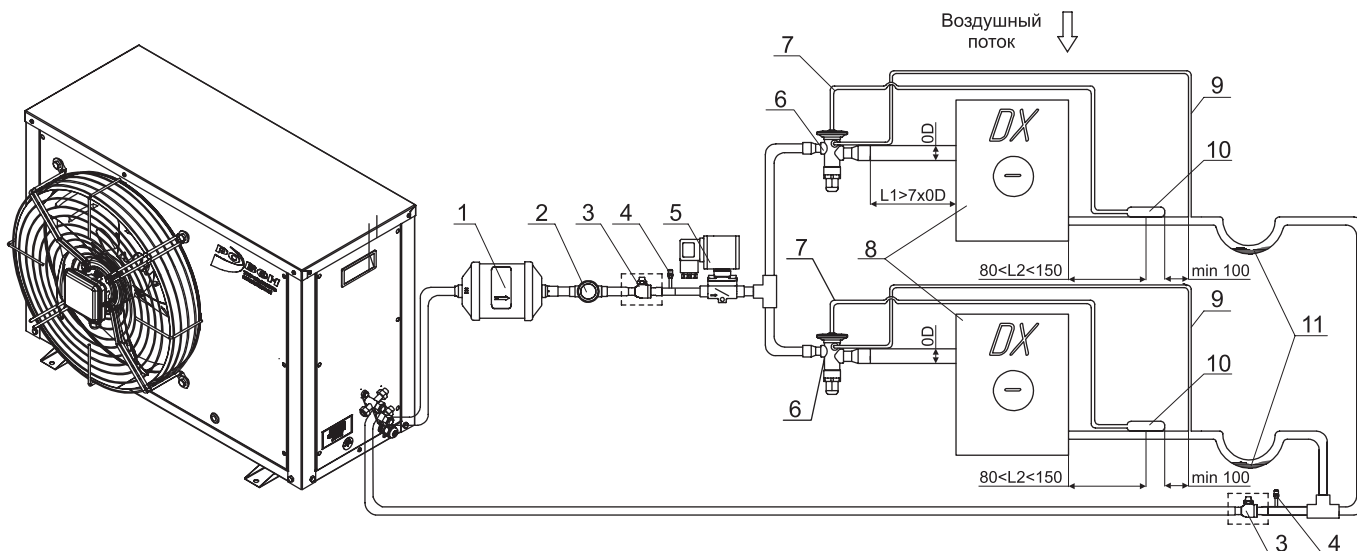
**Коллектор всасывания**



**Установка термобаллона**

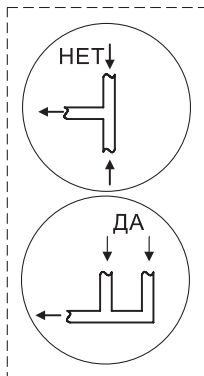


**Схема обвязки ККБ с двухконтурным испарителем и двумя ТРВ**

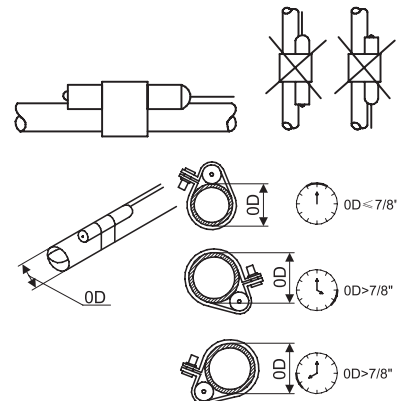


- 1 - фильтр-осушитель;
- 2 - смотровое окно;
- 3 - шаровый вентиль (не входит в стандартный комплект поставки);
- 4 - клапан Шредера;
- 5 - электромагнитный клапан;
- 6 - терморегулирующий вентиль (ТРВ);
- 7 - трубка термобаллона;
- 8 - фреоновый испаритель;
- 9 - внешняя уравнивательная линия;
- 10 - термобаллон ТРВ;
- 11 - маслоподъемная петля

Коллектор всасывания



Установка термобаллона



Типовые обвязки для ККБ от 2 кВт до 190 кВт холодильной мощности на 1 или 2 гидравлических контура.

Пример обозначения обвязки для одноконтурного ККБ:

**Обвязка 1к ККБ BasicAir/UnicAir-C-8,5-410**

Состав обвязки одноконтурного испарителя:

- 1 - фильтр-осушитель - 1 шт.
- 2 - смотровое стекло - 1 шт.
- 3 - электромагнитный клапан - 1 шт.
- 4 - терморегулирующий вентиль в сборе - 1 шт.

Пример обозначения обвязки для двухконтурного испарителя:

**Обвязка 2к ККБ BasicAir/UnicAir-C-150-410**

Состав обвязки одноконтурного испарителя:

- 1 - фильтр-осушитель - 2 шт.
- 2 - смотровое стекло - 2 шт.
- 3 - электромагнитный клапан - 2 шт.
- 4 - терморегулирующий вентиль в сборе - 2 шт.

**Режим работы:**

- Температура кипения фреона: +7°C;
- Температура конденсации фреона: +45°C;
- Перегрев фреона: 5 К;
- Преохлаждение фреона: 5 К;
- Фреон R410A.

**Состав соединительных комплектов для ККБ серий BasicAir/UnicAir**

Модель ККБ	Типоразмер комплекта	Мощность, кВт	Фильтр-осушитель	Смотровое окно	Электромагнитный клапан	Регулирующий вентиль (ТРВ/ЭРВ)	Вставка расширительная к ТРВ
BasicAir-C-2-410 UnicAir-C-2-410	C-2-410	2,24	+	+	+/-	+/-	+
BasicAir-C-3-410 UnicAir-C-3-410	C-3-410	2,85	+	+	+/-	+/-	+
BasicAir-C-5-410 UnicAir-C-5-410	C-5-410	5,18	+	+	+/-	+/-	+
BasicAir-C-7-410 UnicAir-C-7-410	C-7-410	7,23	+	+	+/-	+/-	+
BasicAir-C-10-410 UnicAir-C-10-410	C-10-410	9,81	+	+	+	+/-	+
BasicAir-C-13-410 UnicAir-C-13-410	C-13-410	13,3	+	+	+	+/-	+
BasicAir-C-17-410 UnicAir-C-17-410	C-17-410	17	+	+	+	+/-	+
BasicAir-C-20-410 UnicAir-C-20-410	C-20-410	20,31	+	+	+	+/+	
BasicAir-C-25-410 UnicAir-C-25-410	C-25-410	24,21	+	+	+	+/+	
BasicAir-C-30-410 UnicAir-C-30-410	C-30-410	30,72	+	+	+	+/+	
BasicAir-C-35-410 UnicAir-C-35-410	C-35-410	34,2	+	+	+	+/+	
BasicAir-C-40-410-UP UnicAir-C-40-410-UP	C-40-410-UP	40,58	+	+	+	+/+	
BasicAir-C-45-410-UP UnicAir-C-45-410-UP	C-45-410-UP	46,81	+	+	+	+/+	
BasicAir-C-55-410-UP UnicAir-C-55-410-UP	C-55-410-UP	55,96	+	+	+	+/+	
BasicAir-C-65-410-UP UnicAir-C-65-410-UP	C-65-410-UP	65,04	+	+	+	+/+	
BasicAir-C-75-410-UP UnicAir-C-75-410-UP	C-75-410-UP	75	+	+	+	+/+	
BasicAir-C-85-410-UP UnicAir-C-85-410-UP	C-85-410-UP	83,36	+	+	+	+/+	
BasicAir-C-95-410-UP UnicAir-C-95-410-UP	C-95-410-UP	93,62	+	+	+	+/+	
BasicAir-C-115-410-UP UnicAir-C-115-410-UP	C-115-410-UP	114,64	+	+	+	+/+	
BasicAir-C-125-410-UP UnicAir-C-125-410-UP	C-125-410-UP	125,88	+	+	+	+/+	
BasicAir-C-140-410-UP UnicAir-C-140-410-UP	C-140-410-UP	140,08	+	+	+	+/+	
BasicAir-C-150-410-UP UnicAir-C-150-410-UP	C-150-410-UP	150	+	+	+	+/+	
BasicAir-C-165-410-UP UnicAir-C-165-410-UP	C-165-410-UP	166,72	+	+	+	+/+	
BasicAir-C-190-410-UP UnicAir-C-190-410-UP	C-190-410-UP	191,84	+	+	+	+/+	

**Состав соединительных комплектов для ККБ серий RCC/RCH**

Модель ККБ	Модель комплекта	Мощность, кВт	Фильтр-осушитель	Смотровое окно	Электромагнитный клапан	ТРВ	Вставка расширительная к ТРВ
RCC-3.2-410	C-3,5-410	3,37	+	+	+/-	+	+
RCC-5.0-410	C-5,3-410	5,31	+	+	+/-	+	+
RCC-6.0-410	C-6,5-410	6,51	+	+	+/-	+	+
RCH-7.2-410	C-7,5-410	7,45	+	+	+/-	+	+
RCH-13.0-410	C-15-410	14,72	+	+	+	+	+
RCC-22-410	C-25-410	22,26	+	+	+	+	-
RCC-28-410	C-30-410	29,16	+	+	+	+	-
RCC-35-410	C-40-410-UP	37,73	+	+	+	+	-
RCC-45-410	C-53-410-UP	48,09	+	+	+	+	-
RCC-53-410	C-30-410 (2 шт.)	53,68	+	+	+	+	-
RCC-61-410	C-35-410 (2 шт.)	61,66	+	+	+	+	-
RCC-70-410	C-40-410 (2 шт.)	70,79	+	+	+	+	-
RCH-105-410	C-60-410 (2 шт.)	105,95	+	+	+	+	-
RCH-150-410	C-80-410 (2 шт.)	150,44	+	+	+	+	-
RCC-300-410	C-80-410 (4 шт.)	300,88	+	+	+	+	-

## ВОЗДУХООХЛАДИТЕЛИ КВО, КФО



**КВО**



**КФО**

### Описание

- **КВО** (канальный водяной охладитель) и **КФО** (канальный фреоновый охладитель) предназначены для охлаждения и осушения приточного, рециркуляционного воздуха или их смеси в компактных стационарных системах вентиляции и кондиционирования производственных, общественных или жилых зданий
- Монтаж в горизонтальном положении, в прямоугольные воздуховоды
- Хладагент для КВО - вода или незамерзающие смеси. Давление жидкости не более 1,6МПа
- Хладагент для КФО - фреон R22, R32, R407C, R410A
- Максимально допустимое давление хладагента в КФО составляет:
  - 2,5 МПа для обычных
  - 4,5 МПа с усиленной трубкой теплообменника (УТ)
- Типоразмерный ряд (по проходному сечению), мм: от 400-200 до 1000-500

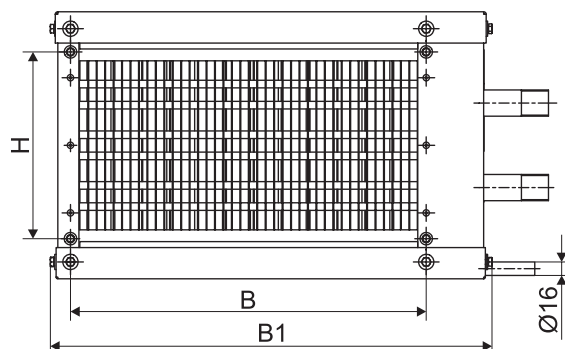
### Конструктив

- Корпус из оцинкованной стали, внутри которого установлены теплообменник, каплеуловитель и поддон
- Теплообменник выполнен из медных трубок, расположенных в шахматном порядке, с алюминиевым оребрением
- Каплеуловитель представляет собой набор специальных пластиковых пластин, эффективно улавливающих конденсат и собирающих его в поддон, расположенный в нижней части корпуса
- Поддон дополнительно теплоизолирован и снабжен отводным патрубком для слива конденсата
- Способ соединения теплообменника с трубопроводами:
  - КВО - резьбовое соединение
  - КФО - с помощью пайки

### Условия эксплуатации

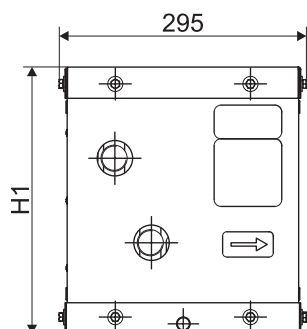
- Обрабатываемый воздух не должен содержать твердые, волокнистые, клейкие или агрессивные примеси, а также вещества, вызывающие коррозию или разложение алюминия, меди и цинка
- При поставке КФО наполнены инертным газом, который необходимо удалить при подсоединении к холодильному контуру
- Для достижения максимальной производительности воздухоохладитель необходимо подключать противоточно

### Габаритные и присоединительные размеры (мм)



#### Водяной охладитель КВО

Типоразмер	В	Н	В1	Н1
400-200	421	221	525	316
500-250	521	271	625	366
500-300	521	321	625	416
600-300	621	321	725	416
600-350	621	371	725	466
700-400	736	436	844	535
800-500	836	536	944	635
900-500	936	536	1044	635
1000-500	1036	536	1144	635



#### Фреоновый охладитель КФО

Типоразмер	В	Н	В1	Н1
400-200	420	220	497,6/517,6*	315
500-250	520	270	617,6	365
500-300	520	320	627,6	415
600-300	620	320	727,6	415
600-350	620	370	727,6	465
700-400	720	420	827,6	515
800-500	820	520	927,6	615
900-500	930	530	1047,6	635
1000-500	1030	530	1147,6	635

\* Размер /517,6 указан для 400-200/4-УТ.

**Технические характеристики КВО**

Модель	Воздухопроизводительность, м³/ч	Холодопроизводительность, кВт	Расход воды, м³/ч	Гидравлическое сопротивление, кПа	Масса, кг
КВО 400-200/4	1000	4,2	0,81	3,48	13,5
КВО 500-250/4	1600	6,8	1,29	5,6	16,8
КВО 500-300/4	1900	8	1,53	5,69	18,6
КВО 600-300/4	2300	9,7	1,86	8,73	20,3
КВО 600-350/4	2700	11,4	2,19	9,58	21,6
КВО 700-400/4	3600	15,2	2,19	13,71	26,7
КВО 800-500/4	5100	21,5	4,12	20,79	38,4
КВО 900-500/4	5700	24	4,60	27,56	36,6
КВО 1000-500/3	6300	26,6	5,08	29,09	34,3

**Технические характеристики КФО**

Модель	Воздухопроизводительность, м³/ч	Холодопроизводительность, кВт	Масса, кг	
			Правый	Левый
КФО 400-200/3	864	4,52	10,4	10,3
КФО 400-200/3-УТ		4,70	10,5	10,7
КФО 400-200/4-УТ		5,43	12,5	12,5
КФО 500-250/3	1350	6,90	13,7	13,7
КФО 500-250/3-УТ			12,9	12,9
КФО 500-250/4-УТ		9,21	14,7	14,7
КФО 500-300/3	1620	8,02	13,8	13,7
КФО 500-300/3-УТ			14,9	14,9
КФО 500-300/4-УТ		10,72	16,0	16,0
КФО 600-300/3	1944	10,13	16,8	17,0
КФО 600-300/3-УТ			16,9	16,9
КФО 600-300/4-УТ		13,24	18,3	17,8
КФО 600-350/3	2268	12,19	18,5	18,7
КФО 600-350/3-УТ			18,5	18,5
КФО 600-350/4-УТ		15,16	19,6	19,5
КФО 700-400/3	3024	16,28	21,7	21,6
КФО 700-400/3-УТ			21,6	21,6
КФО 700-400/4-УТ		20,04	23,4	23,4
КФО 800-500/3	4320	23,07	26,2	26,2
КФО 800-500/3-УТ			26,9	26,9
КФО 800-500/4-УТ		28,68	29,5	29,5
КФО 900-500/3	4860	23,30	31,8	31,6
КФО 900-500/3-УТ			30,9	31,0
КФО 900-500/4-УТ		31,57	36,0	36,0
КФО 1000-500/3	5400	26,80	36,8	36,6
КФО 1000-500/3-УТ			33,6	33,6
КФО 1000-500/4-УТ		35,89	36,7	36,5

**Данные для подбора охладителей КВО**

Модель	Присоединительные размеры, дюйм		Расход воздуха, м <sup>3</sup> /ч*	Падение давления воздуха, Па	Температура воздуха, °С		Температура воды, °С		Падение давления теплоносителя, кПа	Мощность, кВт	Площадь теплообмена, м <sup>2</sup>	Расход жидкости, кг/ч	Внутренний объем, л
	вход (G1)	выход (G2)			вход	выход	вход	выход					
КВО 400-200/4	1"	1"	864	81	30	20,3	7	12	5,12	3,32	5,15	554	0,88
КВО 500-250/4	1"	1"	1350	82	30	19,4	7	12	10,56	5,57	8,04	956	1,37
КВО 500-300/4	1"	1"	1620	82	30	19,4	7	12	10,76	6,69	9,65	1148	1,65
КВО 600-300/4	1"	1"	1944	83	30	19	7	12	18,35	8,48	11,58	2249	1,98
КВО 600-350/4	1"	1"	2268	83	30	19	7	12	18,73	9,89	13,51	1697	2,31
КВО 700-400/4	1"	1"	3024	83	30	18,6	7	12	29,8	13,68	18,01	2347	3,08
КВО 800-500/4	1"	1"	4320	83	30	18,9	7	12	22,26	18,91	25,73	3245	4,39
КВО 900-500/4	1"	1"	4860	83	30	18,7	7	12	27,83	21,89	28,95	3756	4,94
КВО 1000-500/3	1"	1"	5400	84	30	18,5	7	12	41,69	24,84	32,16	4262	5,49

\* Расход воздуха выбран из расчета скорости в сечении теплообменника 3 м/с. Изменение скорости уменьшает эффективность.

\*\* Данные приведены при использовании воды в качестве теплоносителя.

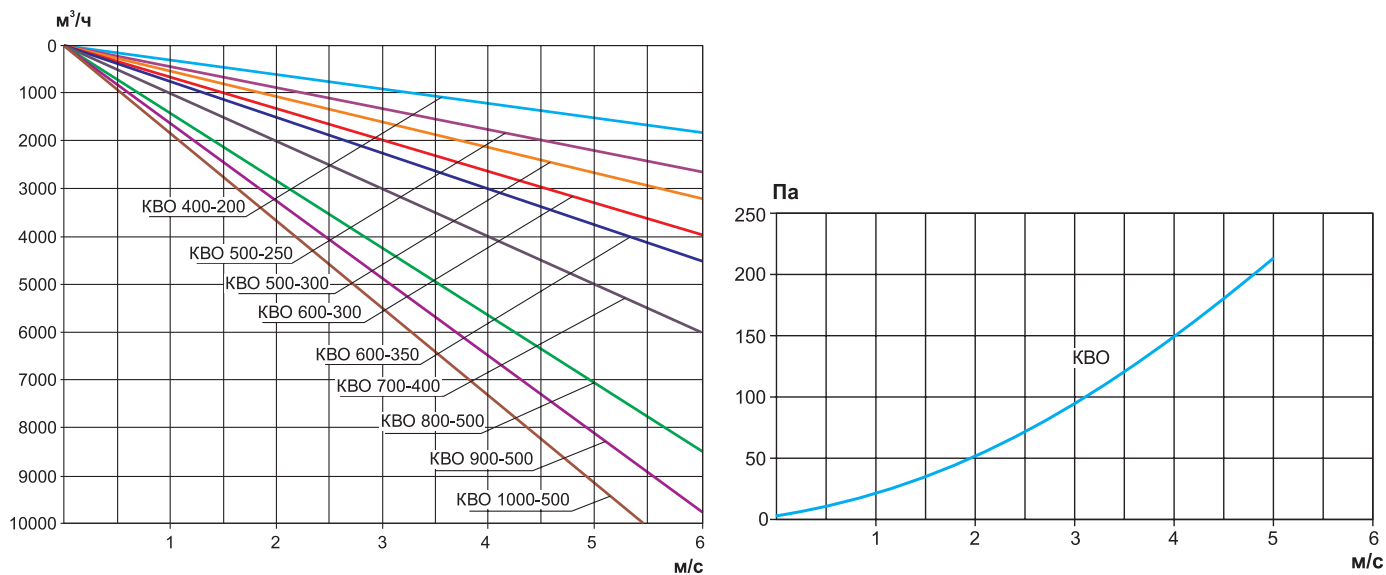
**Данные для подбора охладителей КФО**

Модель	Присоединительные размеры, дюйм		Расход воздуха, м <sup>3</sup> /ч	Падение давления воздуха, Па	Температура воздуха, °С		Температура испарения, °С	Температура перегрева, К	Падение давления теплоносителя, кПа	Мощность, кВт	Площадь теплообмена, м <sup>2</sup>	Расход жидкости, кг/ч	Внутренний объем, л
	вход (G1)	выход (G1)			вход	выход							
КФО 400-200/3	3/8"	3/8"	864	84		21,2	7	5	52,85	4,52	3,81	90	0,66
КФО 400-200/3-УТ				86	30	21,5			60,54	4,70	3,86	94	0,65
КФО 400-200/4-УТ				1/2"	3/4"	115				20,1	13,39	5,43	5,15
КФО 500-250/3	1/2"	5/8"	1350	85	30	21,9	7	5	21,54	6,90	6,00	137	0,94
КФО 500-250/3-УТ				116		19,5			50,06	9,21	8,04	183	1,34
КФО 500-300/3	1/2"	7/8"	1620	85	30	22,0	7	5	11,19	8,02	7,24	160	1,21
КФО 500-300/3-УТ				115		19,7			24,68	10,72	9,65	214	1,61
КФО 500-300/4-УТ													
КФО 600-300/3	1/2"	7/8"	1944	85	30	21,7	7	5	18,98	10,13	8,68	202	1,45
КФО 600-300/3-УТ				116		19,5			40,33	13,24	11,58	264	1,94
КФО 600-300/4-УТ													
КФО 600-350/3	1/2"	7/8"	2268	86	30	21,6	7	5	30,70	12,19	10,13	243	1,69
КФО 600-350/3-УТ				116		19,7			27,97	15,16	13,51	302	2,26
КФО 600-350/4-УТ	5/8"												
КФО 700-400/3	5/8"	7/8"	3024	86	30	21,5	7	5	30,50	16,28	13,51	324	2,26
КФО 700-400/3-УТ				116		19,7			30,95	20,04	17,92	399	2,82
КФО 700-400/4-УТ													
КФО 800-500/3	5/8"	7/8"	4320	86	30	21,6	7	5	28,36	23,07	19,30	460	3,23
КФО 800-500/3-УТ				115		19,7			28,31	28,68	25,73	572	4,30
КФО 800-500/4-УТ													
КФО 900-500/3	5/8"	7/8"	4860	84	30	22,2	7	5	11,50	23,30	21,71	464	3,63
КФО 900-500/3-УТ				115		19,9			23,66	31,57	28,95	629	4,84
КФО 900-500/4-УТ													
КФО 1000-500/3	5/8"	7/8"	5400	85	30	22,0	7	5	15,54	26,80	24,12	534	4,03
КФО 1000-500/3-УТ				115		19,7			31,43	35,89	32,16	715	5,38
КФО 1000-500/4-УТ													

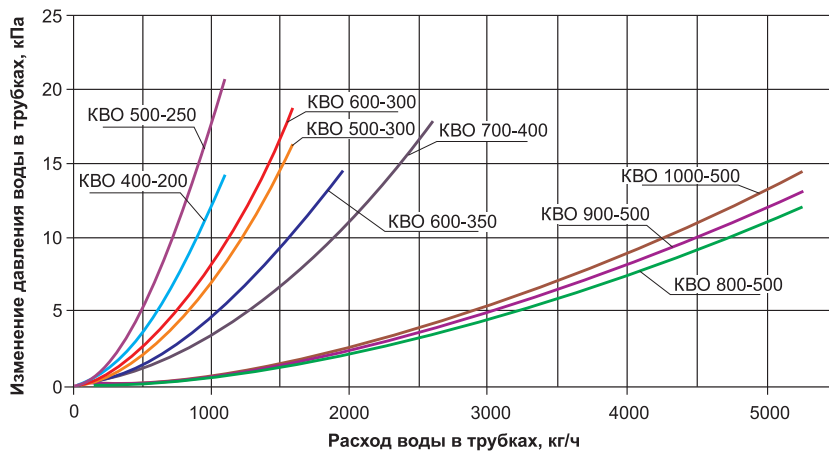
\* Расход воздуха выбран из расчета скорости в сечении теплообменника 3 м/с. Изменение скорости уменьшает эффективность.

\*\* Данные приведены при использовании хладагента R410A/R32 в качестве теплоносителя.

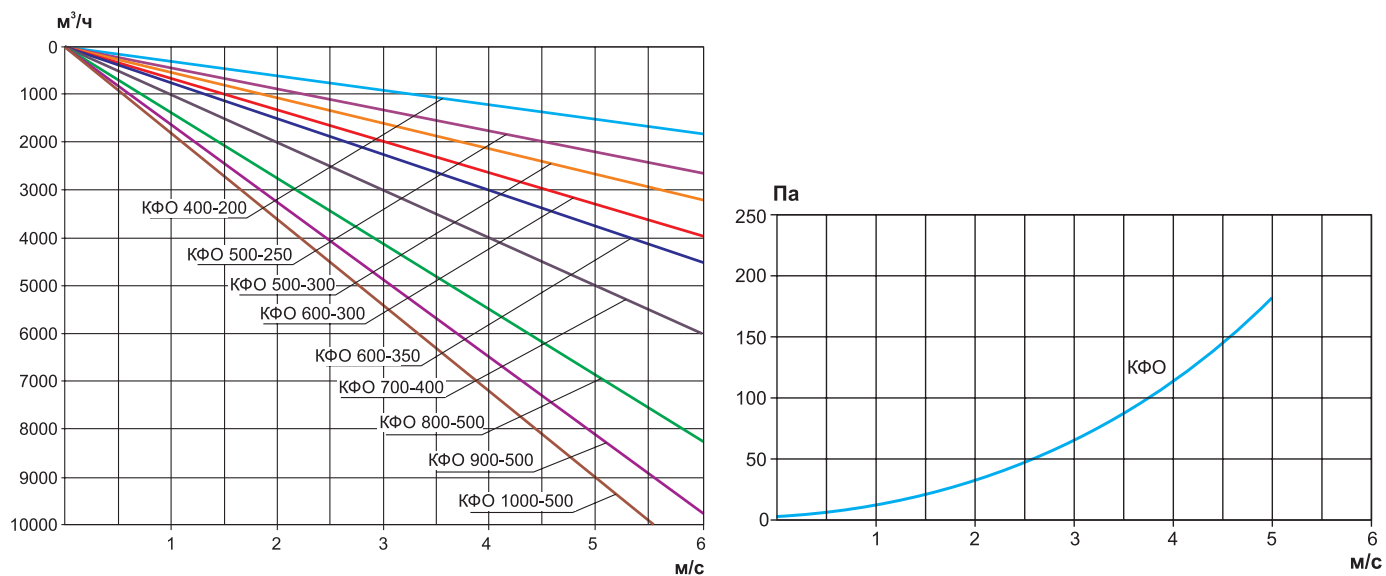
**Аэродинамические характеристики водяного охладителя КВО**



**Гидравлические характеристики водяного охладителя КВО**



**Аэродинамические характеристики фреонового охладителя КФО**

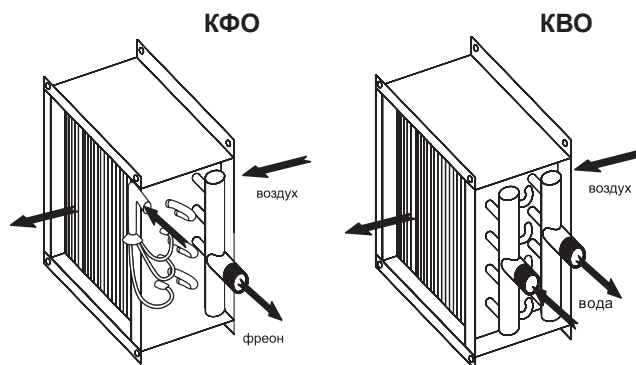


**Схема движения жидкости**

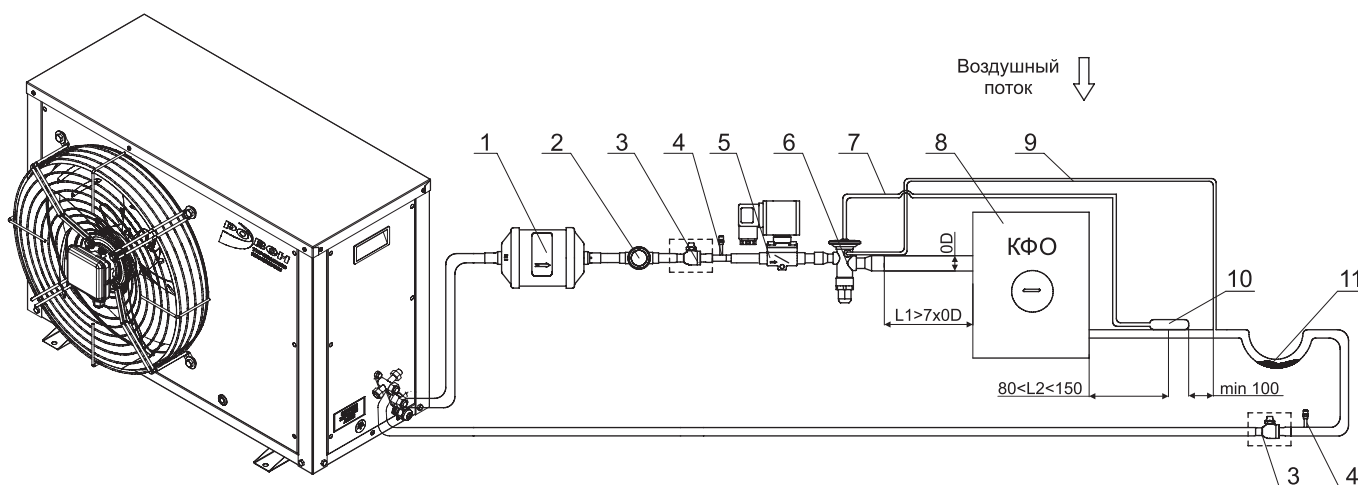
Для охладителей КФО и КВО рекомендуется подводить фреон и охлажденную воду против движения потока воздуха с целью улучшения эффективности теплопередачи.

В связи с этим для охладителей КФО вводится сторона обслуживания, так как подача фреона организуется сверху для исключения накопления масла в теплообменнике.

**Пример схем движения жидкости и воздуха:**



**Рекомендуемая схема установки дополнительных элементов КФО**



- 1 - фильтр-осушитель; 2 - смотровое окно; 3 - шаровый вентиль (не входит в стандартный комплект поставки);
- 4 - клапан Шредера; 5 - электромагнитный клапан; 6 - терморегулирующий вентиль (ТРВ);
- 7 - трубка термобаллона; 8 - фреоновый испаритель (КФО); 9 - внешняя уравнивающая линия;
- 10 - термобаллон ТРВ; 11 - маслоподъемная петля.

**Маркировка**

**Канальный охладитель КВО 400-200/4**

- Наименование: канальный охладитель водяной
- Типоразмер (по прямоугольному присоединительному сечению), мм (L-H)
- Количество рядов охладителя: 4 (3 у КВО 1000-500)

**Маркировка**

**Канальный охладитель КФО 400-200/3-УТ П**

- Наименование: канальный охладитель фреоновый
- Типоразмер (по прямоугольному присоединительному сечению), мм (L-H)
- Количество рядов охладителя:  
3;  
4 (по умолчанию с усиленной трубкой)
- Усиленная трубка теплообменника
- Сторона обслуживания охладителя: П - правая, Л - левая

## СОТОВЫЙ КАНАЛЬНЫЙ УВЛАЖНИТЕЛЬ G1



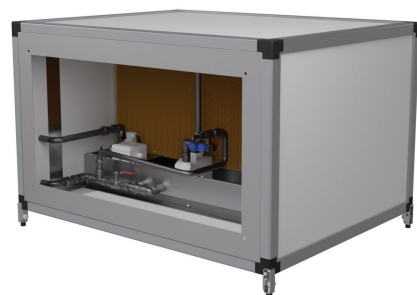
### Описание

- Сотовые увлажнители адиабатического типа G1 предназначены для увлажнения, проходящего через них воздуха. В процессе увлажнения воздух подвергается значительному понижению температуры, что позволяет использовать их в качестве охладителя
- Предназначены для общеобменной вентиляции
- Монтаж только в горизонтальном положении
- Типоразмерный ряд (по проходному сечению), см:

**40-20 50-25 50-30 60-30 60-35 70-40 80-50 90-50 100-50**

### Конструктив

- Прямоугольные присоединительные фланцы для соединения с канальной серией
- Быстросъемная панель в боковой части корпуса
- Встроенный каплеуловитель
- Левая или правая сторона обслуживания (выбирается при заказе)
- Тип корпуса – каркас из алюминиевого профиля с утепленными ППУ панелями
- Оснащен универсальным монтажным комплектом, для напольного (по умолчанию) или подвесного монтажа

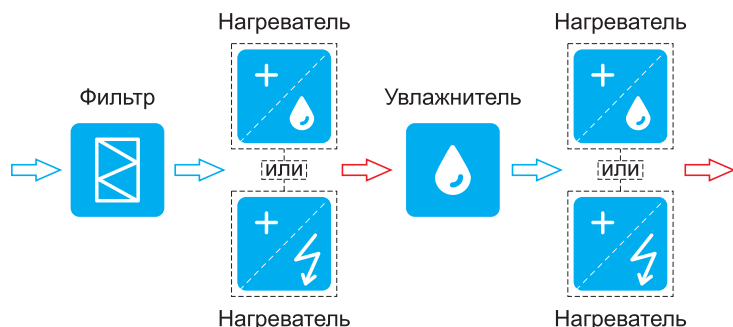


### Условия эксплуатации

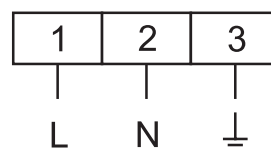
- Климатическое исполнение по ГОСТ 15150-69: У3 (для эксплуатации в помещениях)
- Температура окружающей среды от -40°C до +40°C
- Температура перемещаемой среды:
  - в рабочем состоянии (при циркуляции воды в контуре) от +5 °C до +45 °C
  - в нерабочем состоянии (при сухой кассете и осушенном поддоне) от -40 °C до + 40 °C
- Перемещаемая среда не должна содержать:
  - взрывчатые и/или липкие вещества, волокнистые материалы
  - пары и газы с агрессивностью по отношению к металлам, лакокрасочным покрытиям и изоляции выше агрессивности воздуха (кислотные, щелочные и другие агрессивные примеси)
  - пыль и другие твердые примеси в концентрации более 100 мг/м<sup>3</sup>
- Обязательно наличие фильтра перед увлажнителем
- Рекомендации по качеству воды:

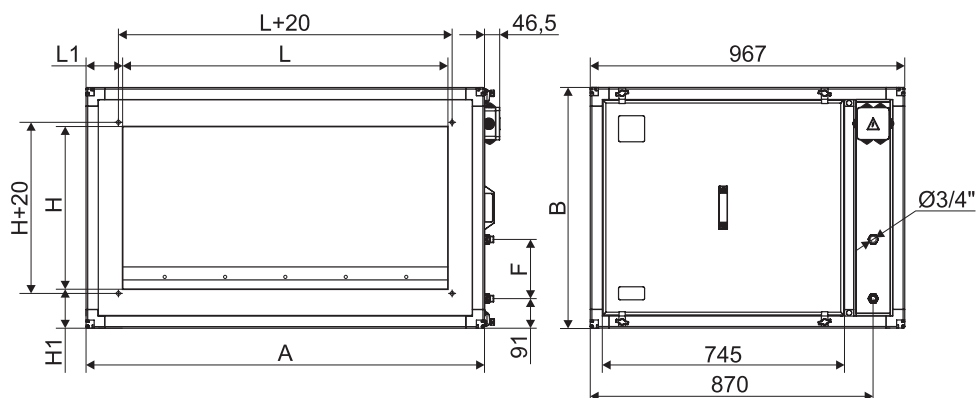
Хлориды (мг/л Cl <sup>-</sup> )	Cl <sup>-</sup> × C < 200 мг/л
Сульфаты (мг/л SO <sub>4</sub> <sup>2-</sup> )	SO <sub>4</sub> <sup>2-</sup> × C < 300 мг/л
Бактериальный уровень (CFU/мл, КВЕ/мл)	CFU/мл × C < 300 мг/л

### Принципиальная схема установки увлажнителя



### Электрическая схема подключения насоса увлажнителя



**Габаритные и присоединительные размеры (мм)**


Типоразмер	L	H	A	B	L1	H1	F
40-20	400	200	620	420	110	110	120
50-25	500	250	720	470	110	110	120
50-30	500	300	720	520	110	110	182
60-30	600	300	820	520	110	110	182
60-35	600	350	820	570	110	110	182
70-40	700	400	920	620	110	110	182
80-50	800	500	1020	720	110	110	182
90-50	900	500	1125	740	112,5	120	182
100-50	1000	500	1225	740	112,5	120	182

**Технические характеристики**

Типоразмер	Напряжение, В	Ток, А	Мощность, кВт	Расход воздуха, м³/ч	Температура воздуха, °С		Относительная влажность, %		Скорость воздуха в сечении, м/с	Сопротивление по воздуху, Па	Максимальный расход воды, л/мин	Кабель	Масса, кг
					на входе	на выходе	на входе	на выходе					
40-20	220	0,13	0,029	780	34	14,81	2,24	80	3,52	128,37	0,12	КГ 3x1,5	48
50-25	220	0,13	0,029	1170	34	14,81	2,24	80	3,13	109,1	0,18	КГ 3x1,5	52,3
50-30	220	0,18	0,039	1430	34	14,81	2,24	80	2,98	99,72	0,22	КГ 3x1,5	54,3
60-30	220	0,18	0,039	1950	34	14,81	2,24	80	3,47	133,05	0,31	КГ 3x1,5	57,5
60-35	220	0,18	0,039	2019	34	14,81	2,24	80	2,94	100,25	0,32	КГ 3x1,5	58,7
70-40	220	0,43	0,1	3040	34	14,81	2,24	80	3,27	126	0,48	КГ 3x1,5	73,1
80-50	220	0,43	0,1	3765	34	14,81	2,24	80	2,75	90,36	0,59	КГ 3x1,5	78,5
90-50	220	0,43	0,1	4580	34	14,81	2,24	80	2,86	98,49	0,72	КГ 3x1,5	82,3
100-50	220	0,43	0,1	6450	34	14,81	2,24	80	3,67	146,57	1,01	КГ 3x1,5	85,5

**Маркировка**
**Сотовый канальный увлажнитель G1-SH-80-50-30-R-C-O**

Наименование: сотовый канальный увлажнитель

Шумоизолированный корпус

 Типоразмер увлажнителя L x H (Ширина x Высота)  
 (по прямоугольному присоединительному сечению, см)

Толщина испарительной кассеты, см

Сторона обслуживания: R - правая, L - левая

Материал кассет: «CeLPad»

Принцип движения воды в контуре: O - Обратный

## ОБЩИЕ СВЕДЕНИЯ

Щиты управления предназначены для комплексного автоматического управления вентиляционными установками, насосами. Щиты управления поддерживают заданные параметры процесса и посредством стандартных и дополнительных функций\* позволяют решать следующие задачи:

- Управление приточными, вытяжными и приточно-вытяжными установками;
- Поддержание заданной температуры приточного воздуха с высокой точностью, благодаря применению PI-регулирования;
- Поддержание насосом давления в трубопроводе, благодаря применению PI-регулирования;
- Каскадное управление температурой в помещении по комнатному датчику температуры;
- Управление температурой вытяжного воздуха (температурой в помещении) по датчику температуры в вытяжном канале;
- Регулирование скорости вращения вентиляторов, насосов как в ручном, так и в автоматическом режиме по заданному алгоритму (контроль качества воздуха CO<sub>2</sub>, CO, поддержание параметров температуры и влажности, поддержание расхода по заданному расписанию);
- Управление любыми видами рекуператоров (в том числе их автоматическим размораживанием) и блоков рециркуляции;
- Плавное управление мощными многоступенчатыми электрическими нагревателями благодаря синтезу ШИМ и ступенчатого регулирования;
- Автоматическая многоуровневая защита электрического нагревателя от перегрева;
- Реализация автоматической активной защиты от замерзания водяного калорифера при любых режимах установки, в том числе и в состоянии «Стоп»;
- Дистанционное управление при помощи выносных пультов;
- Встраивание щита управления в систему диспетчеризации благодаря поддержанию популярных коммуникационных протоколов ModBus (RS-485), Modbus TCP.

\*Возможные функции для каждого типового щита приведены далее по каталогу. Описание принципа действия датчиков и регуляторов приведено в разделе «Смесительные узлы и приборы автоматики».

### Типовые щиты автоматики для управления системами разделяются на группы:

- ЩУВЭК для управления системой вентиляции с электрическим калорифером;
- ЩУВВК для управления системой вентиляции с водяным калорифером;
- ЩУВ для управления вентиляторами без нагревателей;
- ЩУВДУ для управления исполнительными устройствами противодымной вентиляции.
- ЩУН для управления насосами и задвижками.

Типовой щит управления может быть укомплектован набором дополнительных функций для решения конкретных задач.

### Условия эксплуатации

Щиты управления изготавливаются в общепромышленном исполнении и могут устанавливаться только в сухой, не пыльной среде, без химических и взрывоопасных примесей и газов.

Стандартно щиты управления могут эксплуатироваться только в условиях умеренного и холодного климата по категории размещения 4 (УХЛ4) согласно ГОСТ 15150.

#### Условия эксплуатации:

- Рабочая температура окружающей среды от +1°C до +35°C;
- Рабочая температура окружающей среды для щитов типа ЩУВДУ от 0°C до +40°C;
- Другое климатическое исполнение по запросу.

Щиты предназначены для вертикального монтажа на стену. Подвод питающих и управляющих кабелей предусмотрен снизу.

## ЩИТЫ УПРАВЛЕНИЯ СИСТЕМОЙ ВЕНТИЛЯЦИИ С ЭЛЕКТРИЧЕСКИМ КАЛОРИФЕРОМ ТИПА ЩУВЭК



Щиты управления системой вентиляции с электрическим калорифером типа ЩУВЭК применяются для комплексного автоматического управления приточными, приточно-вытяжными системами вентиляции с электрическим нагревом воздуха.

Дополнительно, в зависимости от выбранных функций, к щиту могут подключаться: рекуператор, охладитель, увлажнитель, секции смешения, также поддерживается ряд дополнительных функций.

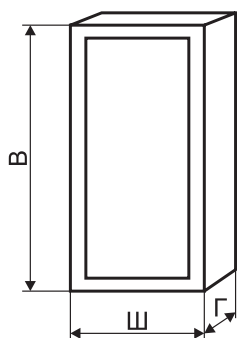
### В щитах стандартно реализовано:

- Управление первой ступенью при помощи твердотельного реле, что увеличивает надежность и безопасность управления нагревателем;
- Контроль работы вентилятора по датчику давления, для безопасного управления нагревателем;
- Отключение щита управления по сигналу пожарной сигнализации;
- Защита цепей питания подключаемых устройств от короткого замыкания;
- Защита электрического нагревателя от перегрева.

### Комплектация щитов управления:

Комплектация	Описание
I к	Стандартная комплектация

### Технические характеристики и габаритные размеры щитов управления ЩУВЭК



Наименование корпуса (в металле)	В	Ш	Г	Наименование корпуса (в пластике)	В	Ш	Г
Габарит 1	395	310	220	Габарит 1	385	290	102
Габарит 2	500	400	220	Габарит 2	535	290	102
Габарит 3	650	500	220	Габарит 3	535	398	102
Габарит 4	800	650	250	Габарит 4	410	300	153
Габарит 5	1000	650	300	Габарит 5	560	300	153
Габарит 6	1200	750	300	Габарит 6	560	408	153
Габарит 7	1320	750	300				
Габарит 8	1800	800	450				
Габарит 9	2000	800	450				
Габарит 10	2200	800	450				

Щиты изготавливаются в металлическом или пластиковом корпусах. Щиты в пластиковом исполнении доступны для некоторых приточных или приточно-вытяжных установок со встроенной силовой частью. Размер щита будет зависеть от количества подключаемых вентиляторов и нагревателей, от их мощности и напряжения, а также от выбранных дополнительных функций. Информацию о габаритах, материале (пластик, металл) и степени пыле-влагозащиты корпуса (IP) можно уточнить при запросе.

Стандартная степень защиты для металлического корпуса IP31, для пластикового IP41 (другое IP по запросу).

Щиты управления могут эксплуатироваться только в условиях умеренного и холодного климата по категории размещения 4 (УХЛ4) согласно ГОСТ 15150.

Габаритный вес от 5 до 300кг.

### Условия эксплуатации:

Рабочая температура окружающей среды от +1°C до +35°C. Другое климатическое исполнение по запросу.

### Рекомендуемые дополнительные функции:

- /5.1, /5.2, /5.3 – данные функции рекомендуются для защиты двигателя вентилятора от перегрева и выхода его из строя;
- /6 – данная функция позволяет продлевать срок службы электрического калорифера, предотвращая его перегрев при отключении вентилятора;
- /7 – использование этой опции позволяет отслеживать состояние загрязненности фильтров и вовремя их заменять, предотвращая загрязненность системы и поломку вентиляторов вследствие перегрузки.

В комплект поставки щита управления входит: каналный датчик температуры приточного воздуха, наружный датчик температуры (возможен дополнительно), реле дифференциального давления для контроля работы приточного вентилятора.

#### Порядок подбора щита управления:

- Выбирается комплектация щита управления – I (I – стандартная комплектация (Dekraft, IEK);
- Указывается тип щита;
- Выбираются дополнительные функции щита;
- Напряжение и мощность ступеней калорифера;
- Далее выбирается тип, напряжение, мощность, ток и дополнительные функции каждого вентилятора (приточного, при наличии дополнительно приточного резервного, вытяжного, вытяжного резервного).

Если вытяжной вентилятор включается отдельно от приточного, то необходимо поставить префикс «о», например, Во - означает, что вытяжной вентилятор включается отдельно от приточного, при отсутствие данного префикса все вентиляторы включаются совместно с приточным. Если вытяжной вентилятор включается отдельно или совместно с приточным, то необходимо поставить префикс «ос».

Дополнительная функция /11 или /11.1 относится к резервному вентилятору и реализуется при наличии дополнительных функций /5.1, /5.2, /5.3 или /22 у основного и при необходимости у резервного вентиляторов.

При комплектации щита управления датчиками они поставляются без соединительного кабеля.

#### Дополнительные функции щитов управления типа ЩУВЭК

Номер дополнительной функции	Описание
3	Автоматическое поддержание заданной температуры притока
10	Включение/выключение по заданному времени (функция недельного таймера). Параметры уточнять при заказе.
12*	Управление клапаном рециркуляции в зимний период (смещением воздуха) с электроприводом напряжением 24В постоянного тока с регулировкой 0-10В
12.1*	Управление клапаном рециркуляции (смещением воздуха) в летний и зимний период (режим охлаждения) с электроприводом напряжением 24В постоянного тока с регулировкой 0-10В
13.1.1	Управление рекуперацией (пластинчатый рекуператор) без байпасного клапана
13.1.2	Управление рекуперацией (пластинчатый рекуператор) с байпасным клапаном с электроприводом с возвратной пружиной напряжением на 220В (управление открыто/закрыто)
13.1.3	Управление рекуперацией (пластинчатый рекуператор) без байпасного клапана и функцией размораживания путем изменения скорости вентиляторов
13.1.4	Управление рекуперацией (пластинчатый рекуператор) с байпасным клапаном с электроприводом напряжением 24В постоянного тока с регулировкой 0-10В
13.2.1**	Управление роторным рекуператором без изменения скорости вращения (вкл/выкл)
13.2.2**	Управление роторным рекуператором с изменением скорости вращения через ПЧ (асинхронный двигатель)
13.2.3**	Управление роторным рекуператором с изменением скорости вращения посредством подачи сигнала 0-10 В, для систем со встроенными регуляторами скорости
13.3	Управление рекуперацией (рекуператор с промежуточным теплоносителем)
14.1***	Управление водяным охладителем
14.2.1	Управление фреоновым охладителем 1 ступень
14.2.2	Управление фреоновым охладителем 2 ступени
14.3	Управление фреоновым охладителем инверторного типа
14.4	Управление фреоновым охладителем (без встроенной автоматики)
14.5	Управление фреоновым охладителем инверторного типа (блок RK)
14.6	Управление фреоновым охладителем инверторного типа (блок RBE)
15.1****	Включение системы по сигналу комнатного термостата
15.2	Контроль температуры воздуха по комнатному аналоговому датчику. Включение системы при <b>превышении</b> заданной температуры помещения - режим «охлаждения» (отключение системы при достижении уставки), регулировка оборотов вентилятора в зависимости от температуры (для регулировки необходимы дополнительные функции)
15.3	Контроль температуры воздуха по комнатному аналоговому датчику. Включение системы при <b>понижении</b> заданной температуры помещения - режим «нагрев» (отключение системы при достижении уставки), регулировка оборотов вентилятора в зависимости от температуры (для регулировки необходимы дополнительные функции)
16.1	Контроль концентрации CO <sub>2</sub> по комнатному датчику

**Дополнительные функции щитов управления типа ЩУВЭК**

Номер дополнительной функции	Описание
16.2	Контроль концентрации CO <sub>2</sub> по датчику в вытяжном канале
16.3	Включение системы по сигналу от датчика угарного газа CO
16.4	Включение системы от газоанализатора (комплектация щита с датчиком)
16.5	Включение системы от газоанализатора (комплектация щита без датчика)
17.1****	Включение системы по сигналу комнатного гигростата
17.2	Контроль влажности воздуха по комнатному аналоговому датчику. Управление системой по уровню влажности, регулировка оборотов вентилятора в зависимости от уровня влажности (для регулировки необходимы дополнительные функции)
17.3	Контроль влажности воздуха по каналному аналоговому датчику в вытяжном канале. Управление системой по уровню влажности, регулировка оборотов вентилятора в зависимости от уровня влажности (для регулировки необходимы дополнительные функции)
21	Преднагрев приточного воздуха перед рекуператором
24	Каскадное управление температурой в помещении по комнатному датчику температуры (компенсация температуры приточного воздуха по температуре комнатного)
25	Управление температурой вытяжного воздуха (температурой в помещении) по датчику температуры в вытяжном канале (компенсация температуры приточного воздуха по температуре вытяжного)
26.1	Возможность подключения щита к системе диспетчеризации по протоколу ModBusRTU, интерфейс RS-485, режим Slave
26.5	Возможность подключения щита к системе диспетчеризации по протоколу ModBus TCP, интерфейс Ethernet, режим Slave
27	Управление влажностью подаваемого воздуха посредством сотового (поверхностного) увлажнителя в зимний период
27.1	Управление влажностью подаваемого воздуха посредством парового увлажнителя в зимний период
28.1	Управление осушением воздуха
30.1	Проводной пульт управления типа кнопочный пост
30.4****	Выносной пульт с семисегментным ЖКИ (встраиваемый)
30.5****	Выносной пульт с семисегментным ЖКИ (накладной)
31*****	Управление щитом автоматики через Wi-fi соединение или internet
33	Управление секцией бактерицидной обработки воздуха
34	Питание ламп подсветки секций
35	Измерение температуры наружного воздуха в канале
36	Выходные релейные сигналы «Работа», «Авария» (NO, 1А, 220АС) для диспетчеризации

\* Требуется на приточном и вытяжном канале клапаны с приводом на 24В постоянного тока с управлением 0-10В функция /4.2.2

\*\* При заказе необходимо указать напряжение, мощность и ток привода рекуператора.

\*\*\* Управляющий сигнал 0-10В, питание на привод: напряжение 24В постоянного тока, расчетная мощность до 5 ВА.

\*\*\*\* Степень пыле-влагозащиты IP20. Необходимо это учитывать при выборе данной функции и условий планируемого места размещения устройства.

\*\*\*\*\* В щите устанавливается сетевой шлюз. Управление происходит через Web браузер или мобильное приложение.

**Дополнительные функции вентиляторов, подключаемых к щитам управления типа ЩУВЭК**

Номер дополнительной функции	Описание
1.1	Регулировка оборотов вентилятора на 220В в ручном режиме
1.2	Регулировка оборотов вентилятора на 220В в автоматическом режиме (через контроллер)
1.4	Регулировка оборотов ЕС вентилятора на 220В в автоматическом режиме (через контроллер)
1.5	Регулировка оборотов однофазного вентилятора на 220В в ручном режиме с панели преобразователя частоты
1.6	Регулировка оборотов однофазного вентилятора на 220В посредством преобразователя частоты в автоматическом режиме (через контроллер)
2.1*	Регулировка оборотов вентилятора на 380В в ручном режиме (с панели преобразователя частоты)
2.2*	Регулировка оборотов вентилятора на 380В в автоматическом режиме (через контроллер)

**Дополнительные функции вентиляторов, подключаемых к щитам управления типа ЩУВЭК**

Номер дополнительной функции	Описание
2.3	Регулировка оборотов ЕС вентилятора на 380В в автоматическом режиме (через контроллер)
2.4*	Регулировка оборотов вентилятора на 380В ручном режиме (с панели преобразователя частоты), установка преобразователя частоты на 220В (только для двигателей вентиляторов мощностью до 2,2 кВт и переключаемых в схему работы от напряжения 3 фазы 220В)
2.5*	Регулировка оборотов вентилятора на 380В в автоматическом режиме (через контроллер), установка преобразователя частоты на 220В (только для двигателей вентиляторов мощностью до 2,2 кВт и переключаемых в схему работы от напряжения 3 фазы 220В)
4.1	Управление приводом воздушной заслонки на 220В с возвратной пружиной
4.1.1	Управление приводом воздушной заслонки на 220В с концевым выключателем и возвратной пружиной
4.2.1	Управление приводом воздушной заслонки на 24В постоянного тока с возвратной пружиной
4.2.2	Управление приводом воздушной заслонки на 24В постоянного тока с возвратной пружиной или без, с плавной регулировкой (управление 0..10В постоянного тока)
4.3	Управление приводом воздушной заслонки на 220В без возвратной пружины (управление открыто/закрыто)
4.4	Управление приводом воздушной заслонки на 24В постоянного тока без возвратной пружины (управление открыто/закрыто)
5.1**	Тепловое реле защиты двигателя на 380В
5.2**	Биметаллическое реле защиты двигателя на 220/380В
5.3**	Позисторное реле защиты двигателя на 220/380В
6***	Продувка нагревателя после выключения
7****	Индикация загрязнения воздушного фильтра
8	Управление подогревом ламелей воздушного клапана
8.1	Управление периметральным подогревом воздушного клапана
8.2	Управление подогревом ламелей и периметральным обогревом воздушного клапана
8.3	Управление подогревом привода воздушного клапана
11*****	АВР вентилятора (Автоматическое включение резервного вентилятора при аварийной остановке основного)
11.1*****	АВР вентилятора (Автоматическое включение резервного вентилятора при аварийной остановке основного) с функцией наработки часов (попеременная работа основного и резервного вентилятора через интервал времени)
22	Контроль работы вентилятора по реле давления
23*****	Запуск вентиляторов по схеме «звезда-треугольник» только для двигателей с рабочими напряжениями (380Δ/660У В) от 15 кВт и выше (невозможна для взрывозащищённых вентиляторов)
23.1	Запуск двигателя вентилятора посредством устройства плавного пуска, рекомендуется для двигателей мощностью от 11 кВт (только для общепромышленных двигателей, не дымоудаления)

\* Расстояние от преобразователя частоты до вентилятора должно быть не более: 30м для не экранированного кабеля и 15м для экранированного.

\*\* Дополнительная функция /5.1 применяется для двигателей без встроенной термозащиты, а дополнительные функции /5.2 и /5.3 - для двигателей со встроенной термозащитой.

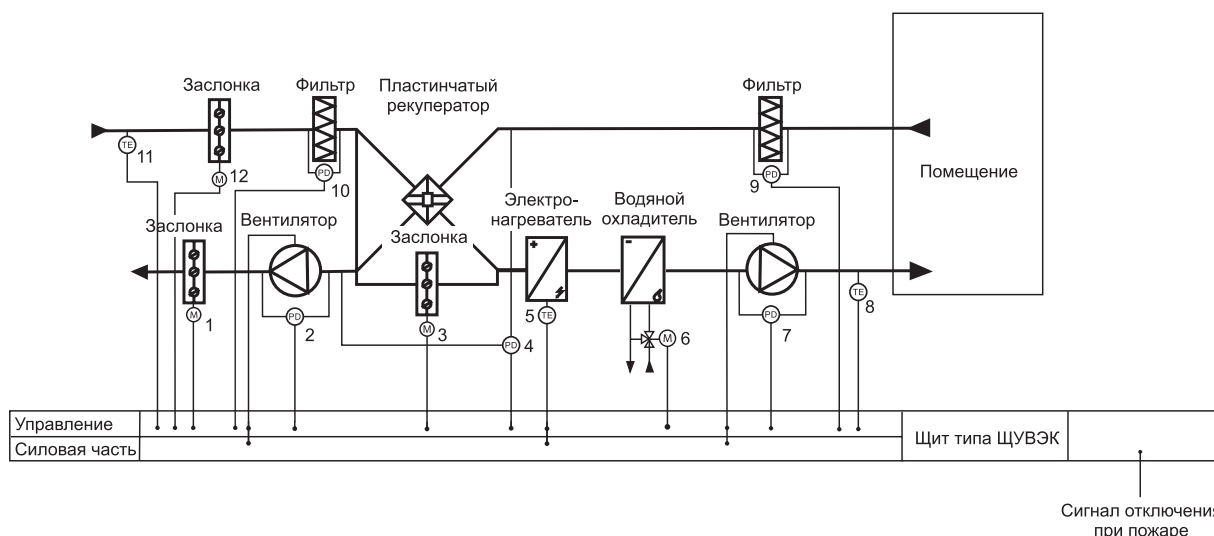
\*\*\* Дополнительная функция /6 указывается только у приточного вентилятора.

\*\*\*\* Дополнительная функция /7 «индикация загрязнения воздушного фильтра» указывается только у основного приточного или вытяжного вентилятора и, в зависимости от этого, контролирует состояние фильтра в приточном или вытяжном воздуховоде.

\*\*\*\*\* Комплектация дополнительными функциями /11 и /11.1 невозможна без комплектации дополнительными функциями /5.1, /5.2, /5.3 или /22.

\*\*\*\*\* Функция /23 запуск вентилятора по схеме «звезда-треугольник» невозможна для взрывозащищённых вентиляторов! А также НЕВОЗМОЖНА для вентиляторов у которых в клеммной коробке двигателя НЕТ выводов всех концов обмоток и (или) рабочее напряжение вентилятора НЕ соответствует 380Δ/660У.

**Примеры функциональной схемы управления вентиляционной установкой на базе щита типа ЩУВЭК с пластинчатым рекуператором**



- 1, 12 - Электропривод воздушной заслонки (24В или 220В);
- 2, 7 - Дифференциальное реле давления (контроль работы вентиляторов);
- 3 - Электропривод байпасного клапана (напряжением 220В с возвратной пружиной);
- 4 - Дифференциальное реле давления (контроль обмерзания рекуператора);
- 5 - Цепь термостатов защиты от перегрева корпуса и ТЭНов;
- 6 – Электропривод крана охладителя (24В); 8 - Канальный датчик температуры приточного воздуха;
- 9, 10 - Дифференциальное реле давления (контроль засорения фильтра);
- 11 - Датчик температуры наружного воздуха.

**Маркировка для вышеуказанной принципиальной схемы:**

**Щит упр. Iк ЩУВЭК/3/13.1.2/14.1-К 30(380/3ф)18+12-П 2,2(380/5,1А)/4.1/5.1/6/7/22-В 2,2(380/5,1А)/4.1/5.1/7/22**

где: Щит упр. Iк ЩУВЭК – щит управления приточной установкой с электрическим калорифером со стандартными комплектующими (Iк);

/3/13.1.2/14.1 – номера дополнительных функций щита управления:

- /3 – автоматическое поддержание заданной температуры;
- /13.1.2 – управление рекуперацией (пластинчатый рекуператор) с байпасным клапаном с электроприводом с возвратной пружиной напряжением на 220В (управление открыто/закрыто);
- /14.1 – управление водяным охладителем;

K – калорифер;

30(380/3ф) – мощность и напряжение электрокалорифера, кВт(В);

18+12 – мощность каждой ступени электрокалорифера;

П – приточный вентилятор;

2,2(380/5,1А) – мощность, напряжение и ток приточного вентилятора, кВт(В/А);

/4.1/5.1/6/7/22 – номера дополнительных функций приточного вентилятора:

- /4.1 – управление приводом воздушной заслонки на 220В с возвратной пружиной;
- /5.1 – тепловое реле защиты двигателя на 380В;
- /6 – продувка нагревателя после выключения;
- /7 – индикация загрязнения воздушного фильтра;
- /22 – контроль работы вентилятора по реле давления;

В – вытяжной вентилятор;

2,2(380/5,1А) – мощность, напряжение и ток вытяжного вентилятора, кВт(В/А);

/4.1/5.1/7/22 – номера дополнительных функций вытяжного вентилятора:

- /4.1 – управление приводом воздушной заслонки на 220В с возвратной пружиной;
- /5.1 – тепловое реле защиты двигателя на 380В;
- /7 – индикация загрязнения воздушного фильтра;
- /22 – контроль работы вентилятора по реле давления.

## ЩИТЫ УПРАВЛЕНИЯ СИСТЕМОЙ ВЕНТИЛЯЦИИ С ВОДЯНЫМ КАЛОРИФЕРОМ ТИПА ЩУВВК



Щиты управления системой вентиляции с водяным калорифером типа ЩУВВК применяются для комплексного автоматического управления приточными и приточно-вытяжными системами вентиляции с водяным нагревателем.

Дополнительно, в зависимости от выбранных функций, к щиту могут подключаться: рекуператор, охладитель, увлажнитель, секции смешения, также поддерживается ряд дополнительных функций.

В щитах стандартно реализовано:

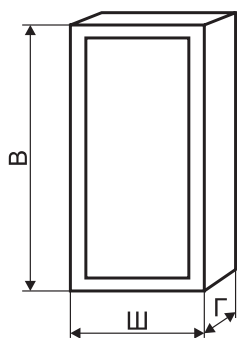
- Активная система защиты теплообменника от замерзания:
  - защита в режиме пуск: предварительный прогрев теплообменника перед запуском в течение 30 секунд (настраивается), при этом включается насос и кран смесительного узла открывается на 100%.
  - аварийная остановка системы при температуре обратной воды ниже 8 °С (настраивается) и максимальное открытие клапана смесительного узла.
- Защита в дежурном режиме (система в стопе):
  - автоматическое открытие крана и включение насоса смесительного узла при падении температуры обратной воды ниже 18 °С (настраивается). При достижении заданной температуры кран снова закрывается и насос останавливается.
  - автоматическое включение насоса смесительного узла в постоянный режим работы при температуре наружного воздуха ниже +3°С (настраивается).
- Защита цепей питания включаемых устройств от короткого замыкания;
- Остановка работы щита управления по сигналу пожарной сигнализации с контролем защиты теплообменника от замерзания;
- Автоматическое переключение режимов «Зима»-«Лето».

### Варианты комплектации щитов управления:

Комплектация	Описание
I к	Стандартная комплектация
H1*	Управление (включение/выключение) однофазным насосом смесительного узла напряжением на 220В (свыше 1А необходимо указать ток насоса)
H3*	Управление (включение/выключение) трёхфазным насосом смесительного узла напряжением на 380В (необходимо указать ток насоса)

\* При заказе необходимо указать ток насоса.

### Технические характеристики и габаритные размеры щитов управления ЩУВВК



Наименование корпуса (в металле)	В	Ш	Г	Наименование корпуса (в пластике)	В	Ш	Г
Габарит 1	395	310	220	Габарит 1	385	290	102
Габарит 2	500	400	220	Габарит 2	535	290	102
Габарит 3	650	500	220	Габарит 3	535	398	102
Габарит 4	800	650	250	Габарит 4	410	300	153
Габарит 5	1000	650	300	Габарит 5	560	300	153
Габарит 6	1200	750	300	Габарит 6	560	408	153
Габарит 7	1320	750	300				
Габарит 8	1800	800	450				
Габарит 9	2000	800	450				
Габарит 10	2200	800	450				

Стандартно щиты изготавливаются в пластиковом корпусе степенью защиты IP 41 (другое IP по запросу), но в зависимости от количества подключаемых вентиляторов, их мощности и напряжения, а также от выбранных дополнительных функций могут использоваться металлические корпуса IP 31 (другое IP по запросу). Информацию о габаритах, материале (пластик, металл) и степени пыле-влагозащиты корпуса (IP) можно уточнить при запросе.

Габаритный вес от 5 до 150кг.

Щиты управления могут эксплуатироваться только в условиях умеренного и холодного климата по категории размещения 4 (УХЛ4) согласно ГОСТ 15150.

#### Условия эксплуатации:

- Рабочая температура окружающей среды от +1°C до +35°C.
- Другое климатическое исполнение по запросу.

#### Рекомендуемые дополнительные функции:

- /5.1, /5.2, /5.3 – данные функции рекомендуются для защиты двигателя вентилятора от перегрева и выхода его из строя;
- /7 – использование этой опции позволяет отслеживать состояние загрязненности фильтров и вовремя их заменять, предотвращая загрязненность системы и поломку вентиляторов вследствие перегрузки;
- /9 – данная функция позволяет защитить водяной калорифер при температурах наружного воздуха ниже 0°C от его замораживания и разрушения.

В комплект поставки щита управления входит: датчик наружной температуры, датчик приточного воздуха, датчик температуры обратной воды.

#### Порядок подбора щита управления:

- Выбирается комплектация щита управления – I (I – стандартная комплектация (Dekraft, IEK);
- Указывается тип щита;
- Выбираются дополнительные функции щита;
- Указывается тип насоса (на 220В или 380В) и при необходимости его ток;
- Далее выбирается тип, напряжение, мощность, ток и дополнительные функции каждого вентилятора (приточного, при наличии дополнительно приточного резервного, вытяжного, вытяжного резервного).

Если вытяжной вентилятор включается отдельно от приточного, то необходимо поставить префикс «о», например Во - означает, что вытяжной вентилятор включается отдельно от приточного, при отсутствие данного префикса все вентиляторы включаются совместно с приточным. Если вытяжной вентилятор включается отдельно или совместно с приточным, то необходимо поставить префикс «ос».

Дополнительная функция /11 или /11.1 относится к резервному вентилятору и реализуется при наличии дополнительных функций /5.1, /5.2, /5.3 или /22 у основного и при необходимости у резервного вентиляторов.

При комплектации щита управления датчиками они поставляются без соединительного кабеля.

#### Дополнительные функции щитов управления типа ЩУВВК

Номер дополнительной функции	Описание
9	Термостат защиты от замерзания
10	Включение/выключение по заданному времени (функция недельного таймера). Параметры уточнять при заказе
12*	Управление клапаном рециркуляции в зимний период (смешением воздуха) с электроприводом напряжением 24В постоянного тока с регулировкой 0-10В
12.1*	Управление клапаном рециркуляции (смешением воздуха) в летний и зимний период (режим охлаждения) с электроприводом напряжением 24В постоянного тока с регулировкой 0-10В
13.1.1	Управление рекуперацией (пластинчатый рекуператор) без байпасного клапана
13.1.2	Управление рекуперацией (пластинчатый рекуператор) с байпасным клапаном с электроприводом с возвратной пружиной напряжением на 220В (управление открыто/закрыто)
13.1.3	Управление рекуперацией (пластинчатый рекуператор) без байпасного клапана и функцией размораживание путем изменения скорости вентиляторов
13.1.4	Управление рекуперацией (пластинчатый рекуператор) с байпасным клапаном с электроприводом напряжением 24В постоянного тока с регулировкой 0-10В
13.2.1**	Управление роторным рекуператором без изменения скорости вращения (вкл/вык)
13.2.2**	Управление роторным рекуператором с изменением скорости вращения через ПЧ (асинхронный двигатель)
13.2.3**	Управление роторным рекуператором с изменением скорости вращения посредством подачи сигнала 0-10 В, для систем со встроенными регуляторами скорости
13.3	Управление рекуперацией (рекуператор с промежуточным теплоносителем)
14.1***	Управление водяным охладителем
14.2.1	Управление фреоновым охладителем 1 ступень

**Дополнительные функции щитов управления типа ЩУВВК**

Номер дополнительной функции	Описание
14.2.2	Управление фреоновым охладителем 2 ступени
14.3	Управление фреоновым охладителем инверторного типа
14.4	Управление фреоновым охладителем (без встроенной автоматики)
14.5	Управление фреоновым охладителем инверторного типа (блок RK)
14.6	Управление фреоновым охладителем инверторного типа (блок RBE)
15.1****	Включение системы по сигналу комнатного термостата
15.2	Контроль температуры воздуха по комнатному аналоговому датчику. Включение системы при <b>превышении</b> заданной температуры помещения - режим «охлаждения» (отключение системы при достижении уставки), регулировка оборотов вентилятора в зависимости от температуры (для регулировки необходимы дополнительные функции)
15.3	Контроль температуры воздуха по комнатному аналоговому датчику. Включение системы при <b>понижении</b> заданной температуры помещения - режим «нагрев» (отключение системы при достижении уставки), регулировка оборотов вентилятора в зависимости от температуры (для регулировки необходимы дополнительные функции)
16.1	Контроль концентрации CO <sub>2</sub> по комнатному датчику
16.2	Контроль концентрации CO <sub>2</sub> по датчику в вытяжном канале
16.3	Включение системы по сигналу от датчика угарного газа CO
16.4	Включение системы от газоанализатора (комплектация щита с датчиком)
16.5	Включение системы от газоанализатора (комплектация щита без датчика)
17.1****	Включение системы по сигналу комнатного гигростата
17.2	Контроль влажности воздуха по комнатному аналоговому датчику. Управление системой по уровню влажности, регулировка оборотов вентилятора в зависимости от уровня влажности (для регулировки необходимы дополнительные функции)
17.3	Контроль влажности воздуха по каналному аналоговому датчику в вытяжном канале. Управление системой по уровню влажности, регулировка оборотов вентилятора в зависимости от уровня влажности (для регулировки необходимы дополнительные функции)
20	Электропитание цепей управления защиты от замораживания по I категории надежности
21	Преднагрев приточного воздуха перед рекуператором
24	Каскадное управление температурой в помещении по комнатному датчику температуры (компенсация температуры приточного воздуха по температуре комнатного)
25	Управление температурой вытяжного воздуха (температурой в помещении) по датчику температуры в вытяжном канале (компенсация температуры приточного воздуха по температуре вытяжного)
26.1	Возможность подключения щита к системе диспетчеризации по протоколу ModBusRTU, интерфейс RS-485, режим Slave
26.5	Возможность подключения щита к системе диспетчеризации по протоколу ModBus TCP, интерфейс Ethernet, режим Slave
27	Управление влажностью подаваемого воздуха посредством сотового (поверхностного) увлажнителя в зимний период
27.1	Управление влажностью подаваемого воздуха посредством парового увлажнителя в зимний период
28.1	Управление осушением воздуха
30.1	Проводной пульт управления типа кнопочный пост
30.4****	Выносной пульт с семисегментным ЖКИ (встраиваемый)
30.5****	Выносной пульт с семисегментным ЖКИ (накладной)
31*****	Управление щитом автоматики через Wi-fi соединение или internet
33	Управление секцией бактерицидной обработки воздуха
34	Питание ламп подсветки секций
35	Измерение температуры наружного воздуха в канале
36	Выходные релейные сигналы «Работа», «Авария» (NO, 1A, 220AC) для диспетчеризации

\* Требуются на приточном и вытяжном канале клапаны с приводом на 24В постоянного тока с управлением 0-10В функция /4.2.2.

\*\* При заказе необходимо указать напряжение, мощность и ток привода рекуператора.

\*\*\* Управляющий сигнал 0-10В, питание на привод: напряжение 24В постоянного тока, расчетная мощность до 5 ВА.

\*\*\*\* Степень пыле-влагозащиты IP20. Необходимо это учитывать при выборе данной функции и условий планируемого места размещения устройства.

\*\*\*\*\* В щите устанавливается сетевой шлюз. Управление происходит через Web браузер или мобильное приложение.

**Дополнительные функции вентиляторов, подключаемых к щитам управления типа ЩУВВК**

Номер дополнительной функции	Описание
1.1	Регулировка оборотов вентилятора на 220В в ручном режиме
1.10	Регулировка оборотов вентилятора на 220В в ручном режиме. Щит комплектуется регулятором, устанавливаемым вне корпуса по месту
1.2	Регулировка оборотов вентилятора на 220В в автоматическом режиме (через контроллер)
1.4	Регулировка оборотов ЕС вентилятора на 220В в автоматическом режиме (через контроллер)
1.5	Регулировка оборотов однофазного вентилятора на 220В в ручном режиме с панели преобразователя частоты
1.6	Регулировка оборотов однофазного вентилятора на 220В посредством преобразователя частоты в автоматическом режиме (через контроллер)
2.1*	Регулировка оборотов вентилятора на 380В в ручном режиме (с панели преобразователя частоты)
2.2*	Регулировка оборотов вентилятора на 380В в автоматическом режиме (через контроллер)
2.3	Регулировка оборотов ЕС вентилятора на 380В в автоматическом режиме (через контроллер)
2.4*	Регулировка оборотов вентилятора на 380В ручном режиме (с панели преобразователя частоты), установка преобразователя частоты на 220В (только для двигателей вентиляторов мощностью до 2,2кВт и переключаемых в схему работы от напряжения 3 фазы 220В)
2.5*	Регулировка оборотов вентилятора на 380В в автоматическом режиме (через контроллер), установка преобразователя частоты на 220В (только для двигателей вентиляторов мощностью до 2,2 кВт и переключаемых в схему работы от напряжения 3 фазы 220В)
4.1	Управление приводом воздушной заслонки на 220В с возвратной пружиной
4.1.1	Управление приводом воздушной заслонки на 220В с концевым выключателем и возвратной пружиной
4.2.1	Управление приводом воздушной заслонки на 24В постоянного тока с возвратной пружиной
4.2.2	Управление приводом воздушной заслонки на 24В постоянного тока с возвратной пружиной или без, с плавной регулировкой (управление 0..10В постоянного тока)
4.3	Управление приводом воздушной заслонки на 220В без возвратной пружины (управление открыто/закрыто)
4.4	Управление приводом воздушной заслонки на 24В постоянного тока без возвратной пружины (управление открыто/закрыто)
5.1**	Тепловое реле защиты двигателя на 380В
5.2**	Биметаллическое реле защиты двигателя на 220/380В
5.3**	Позисторное реле защиты двигателя на 220/380В
7***	Индикация загрязнения воздушного фильтра
8	Управление подогревом ламелей воздушного клапана
8.1	Управление периметральным подогревом воздушного клапана
8.2	Управление подогревом ламелей и периметральным обогревом воздушного клапана
8.3	Управление подогревом привода воздушного клапана
11****	АВР вентилятора (Автоматическое включение резервного вентилятора при аварийной остановке основного)
11.1****	АВР вентилятора (Автоматическое включение резервного вентилятора при аварийной остановке основного) с функцией наработки часов (попеременная работа основного и резервного вентилятора через интервал времени)
22	Контроль работы вентилятора по реле давления
23*****	Запуск вентиляторов по схеме «звезда-треугольник» только для двигателей с рабочими напряжениями (380Δ/660У В) от 15 кВт и выше (невозможна для взрывозащищённых вентиляторов)
23.1	Запуск двигателя вентилятора посредством устройства плавного пуска, рекомендуется для двигателей мощностью от 11 кВт (только для общепромышленных двигателей, не дымоудаления)

\* Расстояние от преобразователя частоты до вентилятора должно быть не более: 30м для не экранированного кабеля и 15м для экранированного.

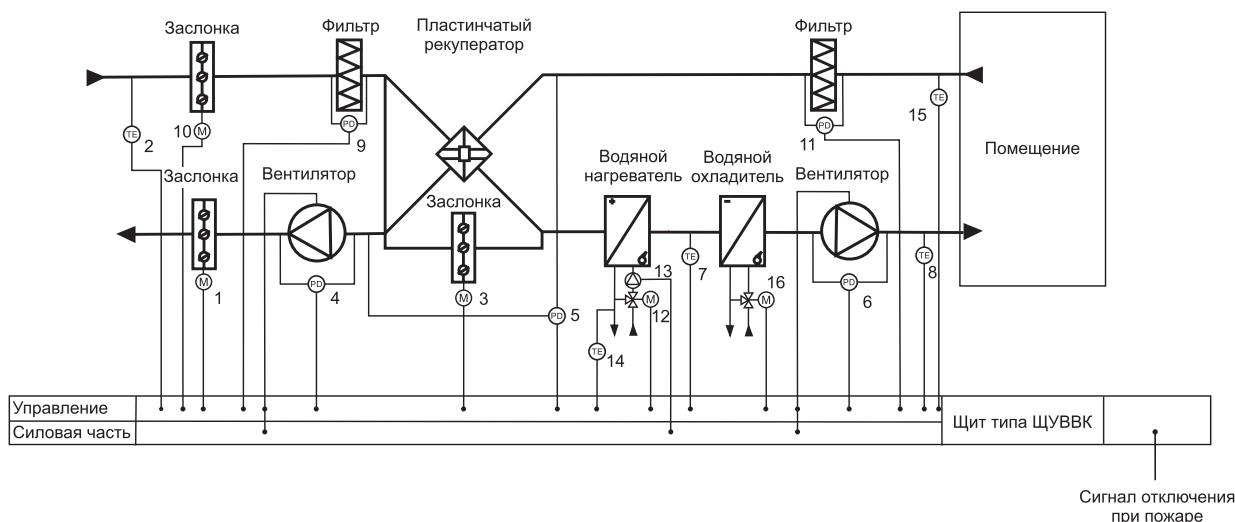
\*\* Дополнительная функция /5.1 применяется для двигателей без встроенной термозащиты, а дополнительные функции /5.2 и /5.3 - для двигателей со встроенной термозащитой.

\*\*\* Дополнительная функция /7 «индикация загрязнения воздушного фильтра» указывается только у основного приточного или вытяжного вентилятора и, в зависимости от этого, контролирует состояние фильтра в приточном или вытяжном воздуховоде.

\*\*\*\* Комплектация дополнительными функциями /11 и /11.1 не возможна без комплектации дополнительными функциями /5.1, /5.2, /5.3 или /22.

\*\*\*\*\* Функция /23 запуск вентилятора по схеме «звезда-треугольник» невозможна для взрывозащищённых вентиляторов! А также НЕВОЗМОЖНА для вентиляторов у которых в клеммной коробке двигателя НЕТ выводов всех концов обмоток и (или) рабочее напряжение вентилятора НЕ соответствует 380Δ/660У.

## Пример функциональной схемы управления вентиляционной установкой на базе щита типа ЩУВВК с пластинчатым рекуператором



- 1, 10 - Электропривод воздушной заслонки (24В или 220В); 2 - Датчик температуры наружного воздуха;  
 3 - Электропривод байпасного клапана (напряжением 220В с возвратной пружиной);  
 4, 6 - Дифференциальное реле давления (контроль работы вентилятора);  
 5 - Дифференциальное реле давления (контроль обмерзания рекуператора);  
 7- Термостат защиты от замерзания теплообменника; 8 - Датчик температуры приточного воздуха;  
 9, 11 - Дифференциальное реле давления (контроль засорения фильтра);  
 12 - Электропривод крана нагревателя (24В); 13 - Циркуляционный насос (230В);  
 14 - Датчик температуры обратной воды; 15 - Датчик температуры вытяжного воздуха;  
 16 - Электропривод крана охладителя (24В).

### Маркировка для вышеуказанной принципиальной схемы:

Щит упр. 1к ЩУВВК/9/13.1.2/14.1/25-Н1(1,2К)-П 0,87(380/1,8К)/2.2/4.1/5.2/7/22-В 0,51(220/2,32К)/1.6/4.1/7/22

где: Щит упр. 1к ЩУВВК – щит управления приточной установкой с водяным калорифером со стандартными комплектующими (1к);

/9/13.1.2/14.1/25 – номера дополнительных функций щита управления:

- /13.1.2 – управление рекуперацией (пластинчатый рекуператор) с байпасным клапаном с электроприводом с возвратной пружиной напряжением на 220В (управление открыто/закрыто);
- /14.1 – управление водяным охладителем – управляющий сигнал 0-10В постоянного тока;
- /25 – управление температурой вытяжного воздуха (температурой в помещении) по датчику температуры в вытяжном канале (компенсация температуры приточного воздуха по температуре вытяжного);

Н1 - управление (включение/выключение) однофазным насосом смесительного узла напряжением на 220В номинальным током 1,2А;

П - приточный вентилятор;

0,87(380/1,8А) – мощность, напряжение и ток приточного вентилятора, кВт(В/А);

/2.2/4.1/5.2/7/22 – номера дополнительных функций приточного вентилятора:

- /2.2 – Регулировка оборотов вентилятора на 380В в автоматическом режиме;
- /4.1 – управление приводом воздушной заслонки на 220В с возвратной пружиной;
- /5.2 – биметаллическое реле защиты двигателя на 220/380В;
- /7 – индикация загрязнения воздушного фильтра;
- /22 – контроль работы вентилятора по реле давления;

В – вытяжной вентилятор;

0,51(220/2,32А) – мощность, напряжение и ток вытяжного вентилятора, кВт(В/А);

/1.6/4.1/7/22 – номера дополнительных функций вытяжного вентилятора:

- /1.6 – Регулировка оборотов однофазного вентилятора на 220В посредством преобразователя частоты в автоматическом режиме;
- /4.1 – управление приводом воздушной заслонки на 220В с возвратной пружиной;
- /7 – индикация загрязнения воздушного фильтра;
- /22 – контроль работы вентилятора по реле давления.

## ЩИТЫ УПРАВЛЕНИЯ ВЕНТИЛЯТОРАМИ ТИПА ЩУВ



Щиты управления типа ЩУВ применяются для комплексного автоматического управления приточными, вытяжными, приточно-вытяжными системами вентиляции, без дополнительных устройств нагрева воздуха.

Дополнительно (в зависимости от выбранных функций) к щиту могут подключаться: рекуператор, охладитель, увлажнитель, секции смешения.

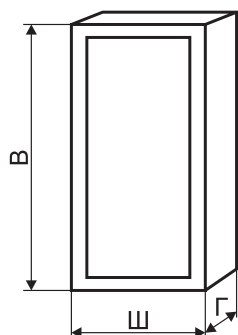
В щитах стандартно реализовано:

- Управление вентиляторами пуск/стоп и индикация работы;
- Отключение питания щита управления по сигналу пожарной сигнализации;
- Защита цепей питания включаемых устройств от короткого замыкания.

### Комплектация щитов управления:

Комплектация	Описание
I к	Стандартная комплектация

## Технические характеристики и габаритные размеры щитов управления ЩУВ



Наименование корпуса (в металле)	В	Ш	Г	Наименование корпуса (в пластике)	В	Ш	Г
Габарит 1	395	310	220	Габарит 1	385	290	102
Габарит 2	500	400	220	Габарит 2	535	290	102
Габарит 3	650	500	220	Габарит 3	535	398	102
Габарит 4	800	650	250	Габарит 4	410	300	153
Габарит 5	1000	650	300	Габарит 5	560	300	153
Габарит 6	1200	750	300	Габарит 6	560	408	153
Габарит 7	1320	750	300				
Габарит 8	1800	800	450				
Габарит 9	2000	800	450				
Габарит 10	2200	800	450				

Щиты изготавливаются в металлическом или пластиковом корпусах. Размер щита будет зависеть от количества подключаемых вентиляторов, от их мощности и напряжения, а также от выбранных дополнительных функций. Информацию о габаритах, материале (пластик, металл) и степени пыле-влагозащиты корпуса (IP) можно уточнить при запросе.

Стандартная степень защиты для металлического корпуса IP31, для пластикового IP41 (другое IP по запросу).

Габаритный вес от 5 до 300 кг.

Щиты управления могут эксплуатироваться только в условиях умеренного и холодного климата по категории размещения 4 (УХЛ4) согласно ГОСТ 15150.

### Условия эксплуатации:

Рабочая температура окружающей среды от +1°C до +35°C. Другое климатическое исполнение по запросу.

### Рекомендуемые дополнительные функции:

- /5.1, /5.2, /5.3 – данные функции рекомендуются для защиты двигателя вентилятора от перегрева и выхода его из строя.

### Порядок подбора щита управления:

- Выбирается комплектация щита управления – I (I – стандартная комплектация (Dekraft, IEK));
- Указывается тип щита;
- Выбираются дополнительные функции щита;
- Далее выбирается тип, напряжение, мощность, ток и дополнительные функции каждого вентилятора (приточного, при наличии дополнительно приточного резервного, вытяжного, вытяжного резервного).

Дополнительная функция /11 или /11.1 относится к резервному вентилятору и реализуется при наличии дополнительных функций /5.1, /5.2, /5.3 или /22 у основного и, при необходимости, у резервного вентиляторов.

При комплектации щита управления датчиками они поставляются без соединительного кабеля.

**Дополнительные функции щитов управления типа ЩУВ**

Номер дополнительной функции	Описание
10	Включение/выключение по заданному времени (функция недельного таймера). Параметры уточнять при заказе.
12*	Управление клапаном рециркуляции в зимний период (смешением воздуха) с электроприводом напряжением 24В постоянного тока с регулировкой 0-10В
12.1*	Управление клапаном рециркуляции (смешением воздуха) в летний и зимний период (режим охлаждения) с электроприводом напряжением 24В постоянного тока с регулировкой 0-10В.
13.1.1	Управление рекуперацией (пластинчатый рекуператор) без байпасного клапана
13.1.2	Управление рекуперацией (пластинчатый рекуператор) с байпасным клапаном с электроприводом с возвратной пружиной напряжением на 220В (управление открыто/закрыто)
13.1.3	Управление рекуперацией (пластинчатый рекуператор) без байпасного клапана и функцией размораживания путем изменения скорости вентиляторов
13.1.4	Управление рекуперацией (пластинчатый рекуператор) с байпасным клапаном с электроприводом напряжением 24В постоянного тока с регулировкой 0-10В
13.2.1**	Управление роторным рекуператором без изменения скорости вращения (вкл/выкл)
13.2.2**	Управление роторным рекуператором с изменением скорости вращения через ПЧ (асинхронный двигатель)
13.2.3**	Управление роторным рекуператором с изменением скорости вращения посредством подачи сигнала 0-10 В, для систем со встроенными регуляторами скорости
13.3	Управление рекуперацией (рекуператор с промежуточным теплоносителем)
14.1***	Управление водяным охладителем
14.2.1	Управление фреоновым охладителем 1 ступень
14.2.2	Управление фреоновым охладителем 2 ступени
14.3	Управление охладителем инверторного типа
14.4	Управление фреоновым охладителем (без встроенной автоматики)
14.5	Управление фреоновым охладителем инверторного типа (блок RK)
14.6	Управление фреоновым охладителем инверторного типа (блок RBE)
15.1****	Включение системы по сигналу комнатного термостата
15.2	Контроль температуры воздуха по комнатному аналоговому датчику. Включение системы при <b>превышении</b> заданной температуры помещения - режим «охлаждения» (отключение системы при достижении уставки), регулировка оборотов вентилятора в зависимости от температуры (для регулировки необходимы дополнительные функции)
15.3	Контроль температуры воздуха по комнатному аналоговому датчику. Включение системы при <b>понижении</b> заданной температуры помещения- режим «нагрев» (отключение системы при достижении уставки), регулировка оборотов вентилятора в зависимости от температуры (для регулировки необходимы дополнительные функции)
16.1	Контроль концентрации CO <sub>2</sub> по комнатному датчику
16.2	Контроль концентрации CO <sub>2</sub> по датчику в вытяжном канале
16.3	Включение системы по сигналу от датчика угарного газа CO
16.4	Включение системы от газоанализатора (комплектация щита с датчиком)
16.5	Включение системы от газоанализатора (комплектация щита без датчика)
17.1****	Включение системы по сигналу комнатного гигростата
17.2	Контроль влажности воздуха по комнатному аналоговому датчику. Управление системой по уровню влажности, регулировка оборотов вентилятора в зависимости от уровня влажности (для регулировки необходимы дополнительные функции)
17.3	Контроль влажности воздуха по канальному аналоговому датчику в вытяжном канале. Управление системой по уровню влажности, регулировка оборотов вентилятора в зависимости от уровня влажности (для регулировки необходимы дополнительные функции)
24	Каскадное управление температурой в помещении по комнатному датчику температуры. (компенсация температуры приточного воздуха по температуре комнатного)
25	Управление температурой вытяжного воздуха (температурой в помещении) по датчику температуры в вытяжном канале (компенсация температуры приточного воздуха по температуре вытяжного)
26.1	Возможность подключения щита к системе диспетчеризации по протоколу ModBusRTU, интерфейс RS-485, режим Slave
26.5	Возможность подключения щита к системе диспетчеризации по протоколу ModBus TCP, интерфейс Ethernet, режим Slave
27	Управление влажностью подаваемого воздуха посредством сотового (поверхностного) увлажнителя в зимний период
27.1	Управление влажностью подаваемого воздуха посредством парового увлажнителя в зимний период
30.1	Проводной пульт управления типа кнопочный пост
30.4****	Выносной пульт с семисегментным ЖКИ (встраиваемый)
30.5****	Выносной пульт с семисегментным ЖКИ (проводной)

**Дополнительные функции щитов управления типа ЩУВ**

Номер дополнительной функции	Описание
31****	Управление щитом автоматики через Wi-fi соединение или internet
33	Управление секцией бактерицидной обработки воздуха
34	Питание ламп подсветки секций
36	Выходные релейные сигналы «Работа», «Авария» (NO, 1A, 220AC) для диспетчеризации

\* Требуются на приточном и вытяжном канале клапаны с приводом на 24В постоянного тока с управлением 0-10В функция /4.2.2

\*\* При заказе необходимо указать напряжение, мощность и ток привода рекуператора.

\*\*\* Управляющий сигнал 0-10В, питание на привод: напряжение 24В постоянного тока, расчетная мощность до 5 ВА.

\*\*\*\* Степень пыле-влагозащиты IP20. Необходимо это учитывать при выборе данной функции и условий планируемого места размещения устройства.

\*\*\*\*\* В щите устанавливается сетевой шлюз. Управление происходит через Web браузер или мобильное приложение.

**Дополнительные функции вентиляторов, подключаемых к щитам управления типа ЩУВ**

Номер дополнительной функции	Описание
1.1	Регулировка оборотов вентилятора на 220В в ручном режиме
1.2	Регулировка оборотов вентилятора на 220В в автоматическом режиме (через контроллер)
1.4	Регулировка оборотов ЕС вентилятора на 220В в автоматическом режиме (через контроллер)
1.5	Регулировка оборотов однофазного вентилятора на 220В в ручном режиме с панели преобразователя частоты
1.6	Регулировка оборотов однофазного вентилятора на 220В посредством преобразователя частоты в автоматическом режиме (через контроллер)
2.1*	Регулировка оборотов вентилятора на 380В в ручном режиме (с панели преобразователя частоты)
2.2*	Регулировка оборотов вентилятора на 380В в автоматическом режиме (через контроллер)
2.3	Регулировка оборотов ЕС вентилятора на 380В в автоматическом режиме (через контроллер)
2.4*	Регулировка оборотов вентилятора на 380В ручном режиме (с панели преобразователя частоты), установка преобразователя частоты на 220В (только для двигателей вентиляторов мощностью до 2,2 кВт и переключаемых в схему работы от напряжения 3 фазы 220В)
2.5*	Регулировка оборотов вентилятора на 380В в автоматическом режиме (через контроллер), установка преобразователя частоты на 220В (только для двигателей вентиляторов мощностью до 2,2 кВт и переключаемых в схему работы от напряжения 3 фазы 220В)
4.1	Управление приводом воздушной заслонки на 220В с возвратной пружиной
4.1.1	Управление приводом воздушной заслонки на 220В с концевым выключателем и возвратной пружиной
4.2.1	Управление приводом воздушной заслонки на 24В постоянного тока с возвратной пружиной
4.2.2	Управление приводом воздушной заслонки на 24В постоянного тока с возвратной пружиной или без, с плавной регулировкой (управление 0..10В постоянного тока)
4.3	Управление приводом воздушной заслонки на 220В без возвратной пружины (управление открыто/закрыто)
4.4	Управление приводом воздушной заслонки на 24В постоянного тока без возвратной пружины (управление открыто/закрыто)
5.1**	Тепловое реле защиты двигателя на 380В
5.2**	Биметаллическое реле защиты двигателя на 220/380В
5.3**	Позисторное реле защиты двигателя на 220/380В
7***	Индикация загрязнения воздушного фильтра
8	Управление подогревом ламелей воздушного клапана
8.1	Управление периметральным подогревом воздушного клапана
8.2	Управление подогревом ламелей и периметральным обогревом воздушного клапана
8.3	Управление подогревом привода воздушного клапана
11****	АВР вентилятора (Автоматическое включение резервного вентилятора при аварийной остановке основного)
11.1****	АВР вентилятора (Автоматическое включение резервного вентилятора при аварийной остановке основного) с функцией наработки часов (попеременная работа основного и резервного вентилятора через интервал времени)
22	Контроль работы вентилятора по реле давления
23*****	Запуск вентиляторов по схеме «звезда-треугольник» только для двигателей с рабочими напряжениями (380Δ/660У В) от 15 кВт и выше (невозможна для взрывозащищённых вентиляторов)

## Дополнительные функции вентиляторов, подключаемых к щитам управления типа ЩУВ

Номер дополнительной функции	Описание
23.1	Запуск двигателя вентилятора посредством устройства плавного пуска, рекомендуется для двигателей мощностью от 11кВт (только для общепромышленных двигателей, не дымоудаления)

\* Расстояние от преобразователя частоты до вентилятора должно быть не более: 30м для не экранированного кабеля и 15м для экранированного.

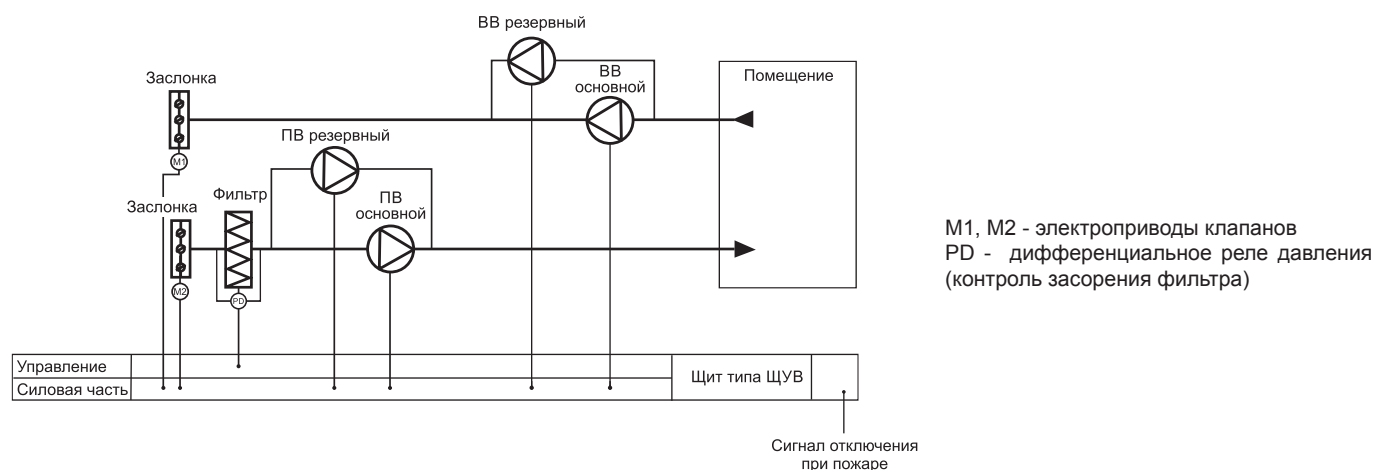
\*\* Дополнительная функция /5.1 применяется для двигателей без встроенной термозащиты, а дополнительные функции /5.2 и /5.3 - для двигателей со встроенной термозащитой.

\*\*\* Дополнительная функция /7 «индикация загрязнения воздушного фильтра» указывается только у основного приточного или вытяжного вентилятора и, в зависимости от этого, контролирует состояние фильтра в приточном или вытяжном воздуховоде.

\*\*\*\* Комплектация дополнительными функциями /11 и /11.1 невозможна без комплектации дополнительными функциями /5.1, /5.2, /5.3 или /22.

\*\*\*\*\* Функция /23 запуск вентилятора по схеме «звезда-треугольник» невозможна для взрывозащищенных вентиляторов! А также НЕВОЗМОЖНА для вентиляторов у которых в клеммной коробке двигателя НЕТ выводов всех концов обмоток и (или) рабочее напряжение вентилятора НЕ соответствует 380Δ/660У.

## Пример функциональной схемы управления системой вентиляции на базе щита типа ЩУВ



### Маркировка:

**Щит упр. 1к ЩУВ/10-/4.1П 1,5(380/3,8А)/2.1/5.1/7-Пр 1,5(380/3,8А)/5.1/11-/4.1В 1,5(380/3,8А)/2.1/5.1-Вр 1,5(380/3,8А)/5.1/11**

где: Щит упр.1к ЩУВ – щит управления со стандартными комплектующими (1к)

для автоматического управления вентиляторами;

- /4.1 – управление приводом воздушной заслонки на 220В с возвратной пружиной;

- /10 – включение/выключение щита по заданному времени (функция таймера);

П – приточный вентилятор;

45(380/87,5А) – мощность, напряжение и ток приточного вентилятора, кВт(В/А);

/2.1/4.1/5.1/7 – номера дополнительных функций приточного вентилятора:

- /2.1 – регулировка оборотов вентилятора на 380В в ручном режиме;

- /4.1 – управление приводом воздушной заслонки на 220В с возвратной пружиной;

- /5.1 – тепловое реле защиты двигателя на 380В;

- /7 – индикация загрязнения воздушного фильтра;

Пр – приточный резервный вентилятор;

45(380/87,5А) – мощность, напряжение и ток приточного резервного вентилятора, кВт(В/А);

/5.1/11 – номер дополнительной функции приточного резервного вентилятора:

- /5.1 – тепловое реле защиты двигателя на 380В;

- /11 – АВР (Автоматическое включение резервного вентилятора при остановке основного);

В – вытяжной вентилятор;

45(380/87,5А) – мощность, напряжение и ток вытяжного вентилятора, кВт(В/А);

/2.1/5.1 – номера дополнительных функций вытяжного вентилятора:

- /2.1 – регулировка оборотов вентилятора на 380В в ручном режиме;

- /5.1 – тепловое реле защиты двигателя на 380В;

Вр – вытяжной резервный вентилятор;

45(380/87,5А) – мощность, напряжение и ток вытяжного резервного вентилятора, кВт(В/А);

/5.1/11 – номер дополнительной функции приточного резервного вентилятора:

- /5.1 – тепловое реле защиты двигателя на 380В;

- /11 – АВР (Автоматическое включение резервного вентилятора при остановке основного).

## ЩИТЫ УПРАВЛЕНИЯ ВЕНТИЛЯТОРАМИ ДЫМОУДАЛЕНИЯ ТИПА ЩУВДУ



Щиты управления вентиляторами дымоудаления типа ЩУВДУ предназначены применяться для комплексного автоматического управления исполнительными устройствами системы противодымной вентиляции.

Соответствуют требованиям технического регламента ТР ЕАЭС 043/2017 «О требованиях к средствам пожарной безопасности и пожаротушения».

В щитах стандартно реализованы:

- Управление вентиляторами, клапанами, электрическими нагревателями (в зависимости от функционала)
- Контроль целостности линии связи с исполнительными устройствами, а также устройствами, подающими сигнал на запуск
- Наличие звуковой сигнализации и световой индикации о событиях (пуск, авария, автоматика отключена, пожар, индикация положение клапанов (при наличии))
- Органы управления защищены от несанкционированного доступа
- Индикация состояния вводов питания
- Тест работы световой и звуковой индикации
- Защита цепей питания включаемых устройств от короткого замыкания
- Включение щита управления по внешнему сигналу
- Выбор режима работы РУЧН/ОТКЛ/АВТО

### ВНИМАНИЕ!!!

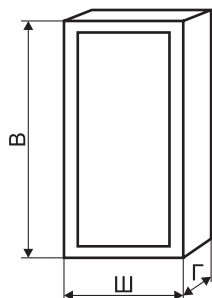
Для обеспечения непрерывности работы щиты управления ЩУВДУ должны подключаться только к источнику питания имеющему не менее двух вводов электропитания (основное и резервное).

По умолчанию управление щитом и обратная связь от щита осуществляется посредством релейных входов/выходов.

### Комплектация щитов управления:

Комплектация	Описание
I к	Стандартная комплектация

### Технические характеристики и габаритные размеры щитов управления ЩУВДУ



Наименование корпуса (в металле)	В	Ш	Г	Наименование корпуса (в металле)	В	Ш	Г
Габарит 1	395	310	220	Габарит 6	1200	750	300
Габарит 2	500	400	220	Габарит 7	1320	750	300
Габарит 3	650	500	220	Габарит 8	1800	800	450
Габарит 4	800	650	250	Габарит 9	2000	800	450
Габарит 5	1000	650	300	Габарит 10	2200	800	450

Щиты изготавливаются только в металлическом корпусе.

Стандартная степень защиты IP31 (другое IP по запросу).

Информацию о габаритах, материале и степени пыле-влагозащиты корпуса (IP) можно уточнить при запросе.

### Условия эксплуатации:

Щиты управления могут эксплуатироваться только в условиях умеренного и холодного климата по категории размещения 4 (УХЛ4) согласно ГОСТ 15150.

Рабочая температура окружающей среды от 0°C до +40°C.

### Порядок подбора щита управления:

- Выбирается комплектация щита управления – I (I – стандартная комплектация (Dekraft, IEK))
- Указывается тип щита
- Выбираются дополнительные функции щита

**Дополнительные функции щитов управления типа ЩУВДУ**

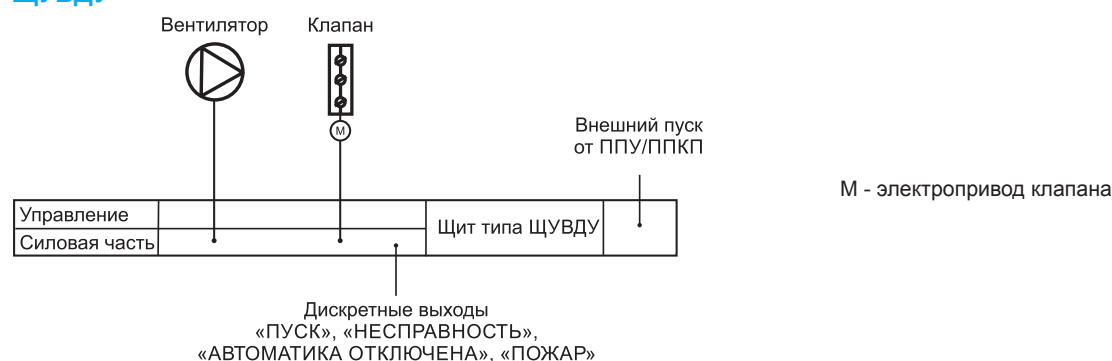
Номер дополнительной функции	Описание
3	Автоматическое поддержание заданной температуры притока

**Дополнительные функции подключаемых вентиляторов**

Номер дополнительной функции	Описание
2.1*	Регулировка оборотов вентилятора на 380В в ручном режиме (с панели преобразователя частоты)
2.2*	Регулировка оборотов вентилятора на 380В в автоматическом режиме (через контроллер)
4.5	Управление клапаном с реверсивным электроприводом на 220В
4.6	Управление клапаном с электромагнитным приводом на 220В
4.7	Управление клапаном с электромеханическим приводом на 220В
4.8	Управление клапаном с реверсивным электроприводом на 24В постоянного тока
4.9	Управление клапаном с электромагнитным приводом на 24В постоянного тока
4.10	Управление клапаном с электромеханическим приводом на 24В постоянного тока
7	Индикация загрязнения воздушного фильтра
8	Управление подогревом ламелей воздушного клапана
8.1	Управление периметральным подогревом воздушного клапана
8.2	Управление подогревом ламелей и периметральным обогревом воздушного клапана
8.3	Управление подогревом привода воздушного клапана
18	Автоматическое управление скоростью вентилятора по датчику перепада давления
26.1	Возможность подключения щита к системе диспетчеризации по протоколу ModBusRTU, интерфейс RS-485, режим Slave
26.5	Возможность подключения щита к системе диспетчеризации по протоколу ModBus TCP, интерфейс Ethernet, режим Slave
30.1	Проводной пульт управления типа кнопочный пост
23**	Запуск вентиляторов по схеме «звезда-треугольник» только для двигателей с рабочими напряжениями (380Δ/660У В) от 15 кВт и выше. (НЕВОЗМОЖНА для взрывозащищённых вентиляторов)
32	Управление по концевому выключателю

\* Расстояние от преобразователя частоты до вентилятора должно быть не более: 30м для не экранированного кабеля и 15м для экранированного.

\*\* Функция /23 запуск вентилятора по схеме «звезда-треугольник» НЕВОЗМОЖНА для взрывозащищённых вентиляторов! А также НЕВОЗМОЖНА для вентиляторов у которых в клеммной коробке двигателя НЕТ выводов всех концов обмоток и (или) рабочее напряжение вентилятора НЕ соответствует 380Δ/660У.

**Пример функциональной схемы управления системой противодымной вентиляции на базе щита типа ЩУВДУ**

**Маркировка:**
**Щит упр. 1к ЩУВДУ-В 11(380/23,2А)/4.5/23**

где: Щит упр.1к ЩУВДУ – щит управления со стандартными комплектующими (1к) для автоматического управления вентиляторами дымоудаления;

В - вытяжной вентилятор дымоудаления;

11(380/23,2А) – мощность, напряжение и ток вытяжного вентилятора дымоудаления, кВт(В/А);

/23 – номера дополнительных функций вытяжного вентилятора:

- /4.5 – управление клапаном с реверсивным электроприводом на 220В;

- /23 – запуск вентиляторов по схеме «звезда-треугольник» только для двигателей с рабочими напряжениями (380Δ/660У В) от 15 кВт и выше.

## ЩИТЫ УПРАВЛЕНИЯ НАСОСАМИ ТИПА ЩУН



Щиты типа ЩУН предназначены для управления, контроля и защиты насосов, клапанов и задвижек систем водоподготовки, водоснабжения и канализации.

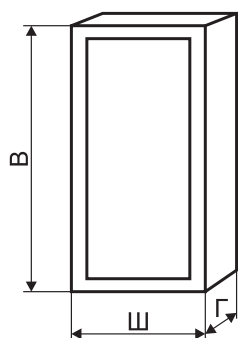
В щитах стандартно реализовано:

- Ручное или автоматическое включение/выключение насосов с индикацией состояния.
- Защита цепей питания включаемых устройств от короткого замыкания.

### Комплектация щитов управления:

Комплектация	Описание
I к	Стандартная комплектация

### Технические характеристики и габаритные размеры щитов управления ЩУН



Наименование корпуса (в металле)	В	Ш	Г	Наименование корпуса (в пластике)	В	Ш	Г
Габарит 1	395	310	220	Габарит 1	385	290	102
Габарит 2	500	400	220	Габарит 2	535	290	102
Габарит 3	650	500	220	Габарит 3	535	398	102
Габарит 4	800	650	250	Габарит 4	410	300	153
Габарит 5	1000	650	300	Габарит 5	560	300	153
Габарит 6	1200	750	300	Габарит 6	560	408	153
Габарит 7	1320	750	300				
Габарит 8	1800	800	450				
Габарит 9	2000	800	450				
Габарит 10	2200	800	450				

Щиты изготавливаются в металлическом или пластиковом корпусах. Размер щита будет зависеть от количества подключаемых насосов, от их мощности и напряжения, а также от выбранных дополнительных функций. Информацию о габаритах, материале (пластик, металл) и степени пыле-влагозащиты корпуса (IP) можно уточнить при запросе.

Стандартная степень защиты для металлического корпуса IP31, для пластикового IP41 (другое IP по запросу).

Габаритный вес от 5 до 300 кг.

Щиты управления могут эксплуатироваться только в условиях умеренного и холодного климата по категории размещения 4 (УХЛ4) согласно ГОСТ 15150.

#### Условия эксплуатации:

Рабочая температура окружающей среды от +1°C до +35°C. Другое климатическое исполнение по запросу.

#### Рекомендуемые дополнительные функции:

- /5.1, /5.2, /5.3 – данные функции рекомендуются для защиты двигателя насоса от перегрева и выхода его из строя.

#### Порядок подбора щита управления:

- Выбирается комплектация щита управления – I (I – стандартная комплектация (Dekraft, IEK));
- Указывается тип щита;
- Выбираются дополнительные функции щита;
- Далее выбирается тип, напряжение, мощность, ток и дополнительные функции каждого насоса (основного и при наличии дополнительно резервного).

Дополнительная функция /11 или /11.1 относится к резервному насосу и реализуется при наличии дополнительных функций /5.1, /5.2, /5.3 или /22 у основного и, при необходимости, у резервного насосов.

При комплектации щита управления датчиками они поставляются без соединительного кабеля.

**Дополнительные функции щитов управления типа ЩУН**

Номер дополнительной функции	Описание
10	Включение/выключение по заданному времени (функция недельного таймера). Параметры уточнять при заказе.
26.1	Возможность подключения щита к системе диспетчеризации по протоколу ModBusRTU, интерфейс RS-485, режим Slave
26.5	Возможность подключения щита к системе диспетчеризации по протоколу ModBus TCP, интерфейс Ethernet, режим Slave
30.1	Проводной пульт управления типа кнопочный пост
36	Выходные релейные сигналы «Работа», «Авария» (NO, 1А, 220АС) для диспетчеризации

**Дополнительные функции насосов, подключаемых к щитам управления типа ЩУН**

Номер дополнительной функции	Описание
1.1	Регулировка оборотов насоса на 220В в ручном режиме
1.2	Регулировка оборотов насоса на 220В в автоматическом режиме (через контроллер)
1.4	Регулировка оборотов насоса с ЕС двигателем на 220В в автоматическом режиме (через контроллер)
2.1*	Регулировка оборотов насоса на 380В в ручном режиме (с панели преобразователя частоты)
2.2*	Регулировка оборотов насоса на 380В в автоматическом режиме (через контроллер)
2.3	Регулировка оборотов насоса с ЕС двигателем на 380В в автоматическом режиме (через контроллер)
2.4*	Регулировка оборотов насоса на 380В ручном режиме (с панели преобразователя частоты), установка преобразователя частоты на 220В (только для двигателей насосов мощностью до 2,2 кВт и переключаемых в схему работы от напряжения 3 фазы 220В)
2.5*	Регулировка оборотов насоса на 380В в автоматическом режиме (через контроллер), установка преобразователя частоты на 220В (только для двигателей насосов мощностью до 2,2 кВт и переключаемых в схему работы от напряжения 3 фазы 220В)
4.2.2	Управление приводом задвижки на 24В постоянного тока с возвратной пружиной или без, с плавной регулировкой (управление 0..10В постоянного тока)
4.3	Управление приводом задвижки заслонки на 220В без возвратной пружины
4.4	Управление приводом задвижки на 24В без возвратной пружины (управление открыто/закрыто)
5.1**	Тепловое реле защиты двигателя на 380В
5.2**	Биметаллическое реле защиты двигателя на 220/380В
5.3**	Позисторное реле защиты двигателя на 220/380В
11***	АВР насоса (Автоматическое включение резервного насоса при аварийной остановке основного)
11.1***	АВР насоса (Автоматическое включение резервного насоса при аварийной остановке основного) с функцией наработки часов (попеременная работа основного и резервного насоса через интервал времени)
18	Поддержание насосом давления в трубопроводе по реле давления
18.1	Поддержание насосом давления в трубопроводе по аналоговому датчику
19	Поддержание насосом расхода в трубопроводе по аналоговому датчику
22	Контроль работы насоса по реле давления
23****	Запуск двигателей по схеме «звезда-треугольник» только для двигателей с рабочими напряжениями (380Δ/660У В) от 15 кВт и выше (невозможна для взрывозащищённых)
23.1	Запуск двигателя посредством устройства плавного пуска

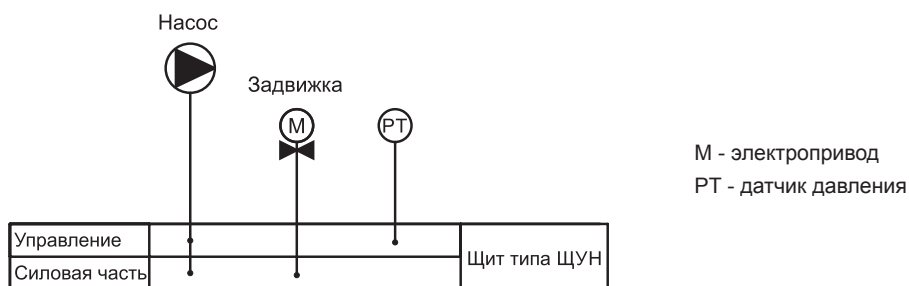
\* Расстояние от преобразователя частоты до вентилятора должно быть не более: 30м для не экранированного кабеля и 15м для экранированного.

\*\* Дополнительная функция /5.1 применяется для двигателей без встроенной термозащиты, а дополнительные функции /5.2 и /5.3 - для двигателей со встроенной термозащитой.

\*\*\* Комплектация дополнительными функциями /11 и /11.1 невозможна без комплектации дополнительными функциями /5.1, /5.2, /5.3 или /22.

\*\*\*\* Функция /23 НЕВОЗМОЖНА для насосов у которых в клеммной коробке двигателя НЕТ выводов всех концов обмоток и (или) рабочее напряжение вентилятора НЕ соответствует 380Δ/660У.

**Пример функциональной схемы управления системой подкачки воды на базе щита типа ЩУН**



**Маркировка:**

**Щит упр. Iк ЩУН-Н 0,75(380/2,3А)/2.2/4.3/5.1/18.1**

где: Щит упр. Iк ЩУН – щит управления со стандартными комплектующими (Iк) для автоматического управления насосом;

Н - насос;

0,75(380/2,3А) – мощность, напряжение и ток насоса, кВт(В/А);

/2.2/4.3/5.1/18.1 – номера дополнительных функций насоса:

/2.2 – регулировка оборотов насоса на 380В в автоматическом режиме;

/4.3 – управление приводом задвижки заслонки на 220В без возвратной пружины;

/5.1 – тепловое реле защиты двигателя на 380В;

/18.1 – Поддержание насосом давления в трубопроводе по аналоговому датчику.

## СМЕСИТЕЛЬНЫЕ УЗЛЫ СЕРИИ СУ-R и СУ-F

### Описание

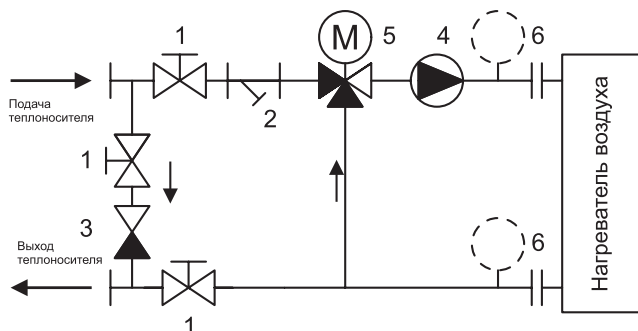


- Смесительные узлы предназначены для подключения водяных теплообменников к источнику тепловой энергии и выполняют следующие функции:
  - Регулирование мощности теплообменника для поддержания заданной температуры воздуха, проходящего через него;
  - Управление параметрами теплоносителя для поддержания заданной температуры воды (незамерзающей смеси) в теплообменнике;
  - Обеспечивают циркуляцию теплоносителя через теплообменник, для предотвращения замораживания теплоносителя и поддержания заданных температурных параметров;
  - Отображение параметров температуры и давления теплоносителя.
- По отдельному заказу возможно изготовление комплекта гибких соединений (подводок) для облегчения монтажа смесительных узлов (стр. 324)

### Условия эксплуатации

- Максимально допустимые эксплуатационные параметры теплоносителя:
  - Максимально допустимая температура теплоносителя на входе: +110°C
  - Максимально допустимое давление: 1 МПа
  - Минимальное рабочее давление: 20 кПа
- Установка смесительных узлов допускается в отапливаемых помещениях с температурой от +5 °С до +40 °С и относительной влажностью не более 40 % при температуре +40 °С
- Теплоноситель, протекающий через узел, не должен быть вязким, содержать твердых примесей, минеральных масел и агрессивных химических веществ, способствующих коррозии или химическому разложению меди, латуни, нержавеющей стали, цинка, пластмасс, резины, чугуна

### Смесительный узел с трехходовым регулирующим краном

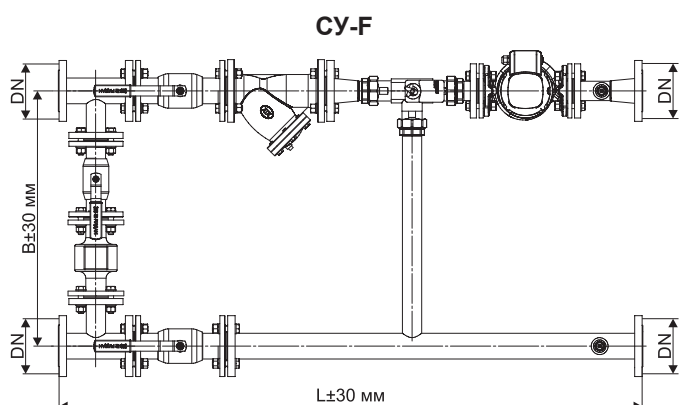
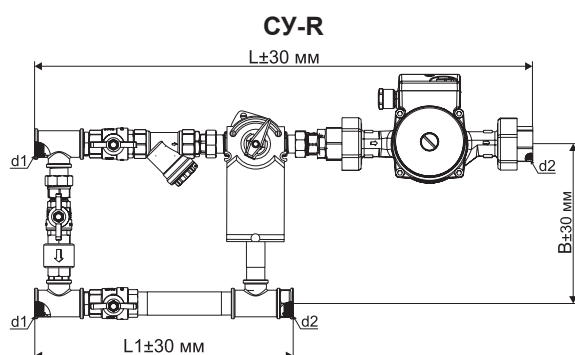


- 1 - запорный кран
- 2 - фильтр грязевик
- 3 - обратный клапан
- 4 - циркуляционный насос
- 5 - трехходовой регулирующий кран
- 6 - термоманометр

Принцип работы основан на плавном закрытии или открытии трехходового регулирующего крана при сохранении постоянного расхода теплоносителя через теплообменник, но при этом изменяется температура в подающем трубопроводе за счет смешивания потоков обратного и подающего теплоносителя в трехходовом кране. Благодаря такому регулированию обеспечивается защита от замораживания теплоносителя и поддержание температуры воздуха после калорифера в системе вентиляции.

Посредством байпасной линии происходит разгрузка трехходового клапана по давлению, а также обеспечивается постоянство расхода в тепловой сети.

### Габаритные размеры смесительных узлов



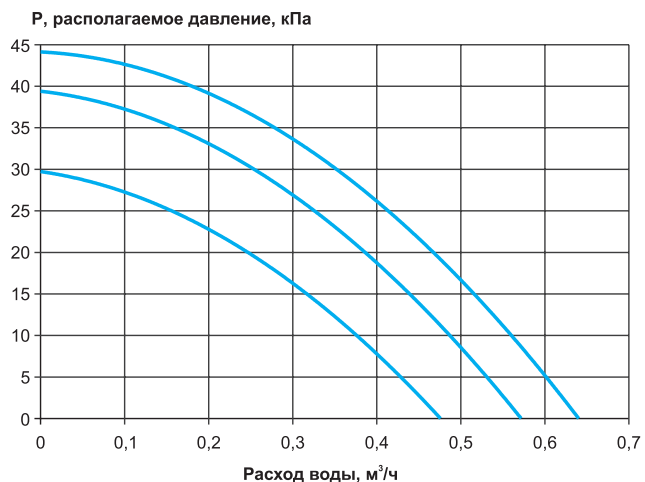
Наименование	L, мм	L1, мм	B, мм	d1, дюймы	d2, дюймы	DN, мм	Масса, кг
СУ-R-3-40-1.0/24	530	285	180	G 3/4	G 1	-	6,7
СУ-R-3-40-1.0/24 TM	590	345	180	G 3/4	G 1	-	7
СУ-R-3-40-1.6/24	530	285	180	G 3/4	G 1	-	6,7
СУ-R-3-40-1.6/24 TM	590	345	180	G 3/4	G 1	-	7
СУ-R-3-40-2.5/24	530	285	180	G 3/4	G 1	-	6,7
СУ-R-3-40-2.5/24 TM	590	345	180	G 3/4	G 1	-	7
СУ-R-3-40-4.0/24	530	285	180	G 3/4	G 1	-	6,7
СУ-R-3-40-4.0/24 TM	590	345	180	G 3/4	G 1	-	7
СУ-R-3-60-4.0/24	530	285	180	G 3/4	G 1	-	6,7
СУ-R-3-60-4.0/24 TM	590	345	180	G 3/4	G 1	-	7
СУ-R-3-60-6.3/24	580	320	200	G 1	G 1	-	8
СУ-R-3-60-6.3/24 TM	640	380	200	G 1	G 1	-	8,4
СУ-R-3-80-6.3/24	580	320	200	G 1	G 1	-	9,7
СУ-R-3-80-6.3/24 TM	640	380	200	G 1	G 1	-	10,1
СУ-R-3-80-10/24	660	380	245	G1 1/4	G1 1/4	-	13
СУ-R-3-80-10/24 TM	730	450	245	G1 1/4	G1 1/4	-	13,7
СУ-R-3-80-16/24	660	380	245	G1 1/4	G1 1/4	-	13,7
СУ-R-3-80-16/24 TM	730	450	245	G1 1/4	G1 1/4	-	14,4
СУ-R-3-80-25/24	660	400	290	G1 1/4	G1 1/4	-	14
СУ-R-3-80-25/24 TM	730	470	290	G1 1/4	G1 1/4	-	14,7
СУ-F-3-120-40/24	1620,5	-	763	-	-	65	140
СУ-F-3-120-40/24TM	1620,5	-	763	-	-	65	140,4
СУ-F-3-120-63/24	1694	-	763	-	-	65	152
СУ-F-3-120-63/24 TM	1694	-	763	-	-	65	152,4

**Технические характеристики смесительных узлов**

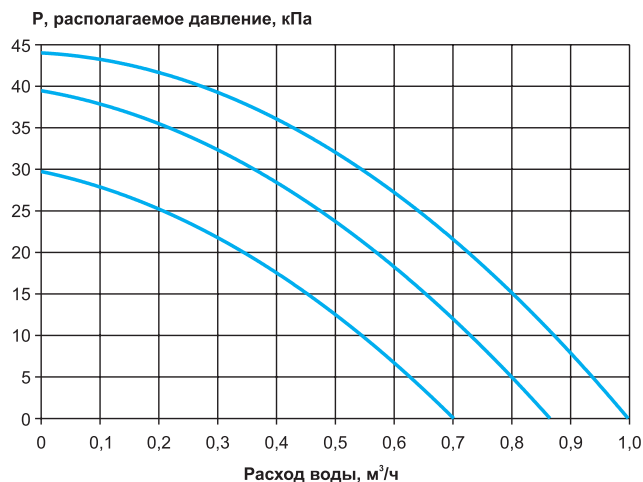
Наименование	Пропускная способность крана, Kvs, м³/ч	Параметры насоса			Параметры управляющего привода			
		Мощность макс, Вт	Напряжение питания, В	Ток макс, А	Напряжение питания, В	Мощность, Вт	Управляющий сигнал	
СУ-R-3-40-1.0/24	1	72	220	0,31	24 AC/DC	2	0-10В постоянного тока	
СУ-R-3-40-1.0/24 TM								
СУ-R-3-40-1.6/24								
СУ-R-3-40-1.6/24 TM								
СУ-R-3-40-2.5/24	1,6			93				0,4
СУ-R-3-40-2.5/24 TM								
СУ-R-3-40-4.0/24	4			270				1,2
СУ-R-3-40-4.0/24 TM								
СУ-R-3-60-4.0/24	4	700	1,3					
СУ-R-3-60-4.0/24 TM								
СУ-R-3-60-6.3/24	6,3	1600	1,6					
СУ-R-3-60-6.3/24 TM								
СУ-R-3-80-6.3/24	6,3	380						
СУ-R-3-80-6.3/24 TM								
СУ-R-3-80-10/24	10							
СУ-R-3-80-10/24 TM								
СУ-R-3-80-16/24	16							
СУ-R-3-80-16/24 TM								
СУ-R-3-80-25/24	25							
СУ-R-3-80-25/24 TM								
СУ-F-3-120-40/24	40							
СУ-F-3-120-40/24 TM								
СУ-F-3-120-63/24	63							
СУ-F-3-120-63/24 TM								

**Характеристики смесительных узлов**

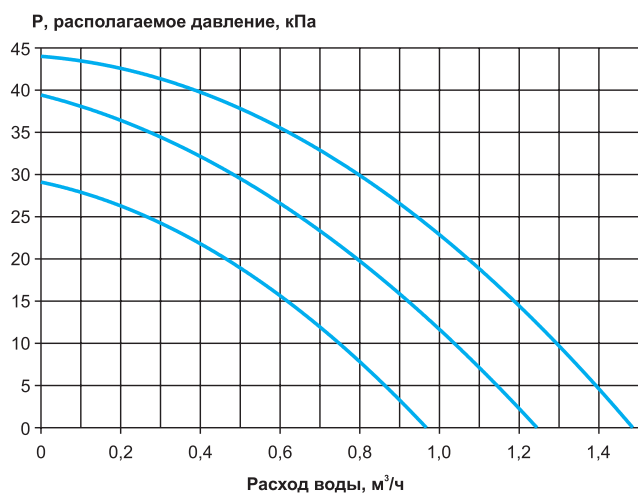
**СУ-R-3-40-1.0/24**



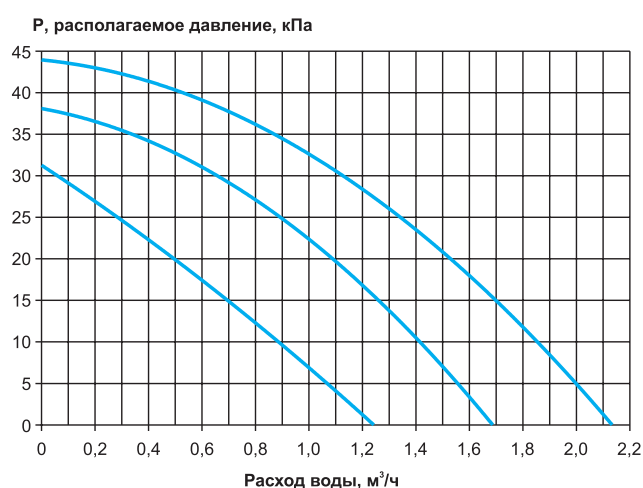
**СУ-R-3-40-1.6/24**



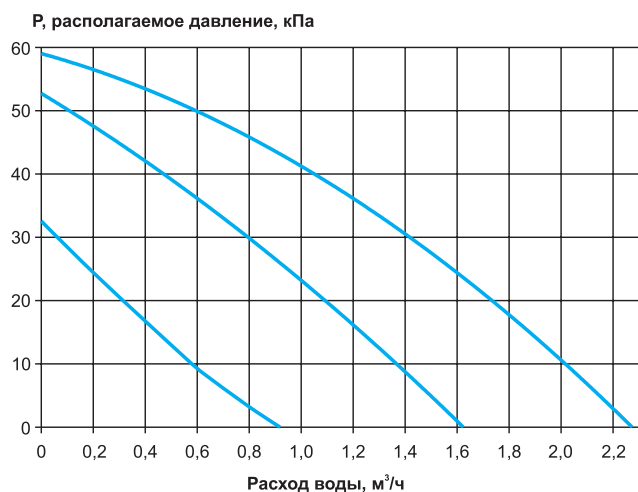
**СУ-R-3-40-2.5/24**



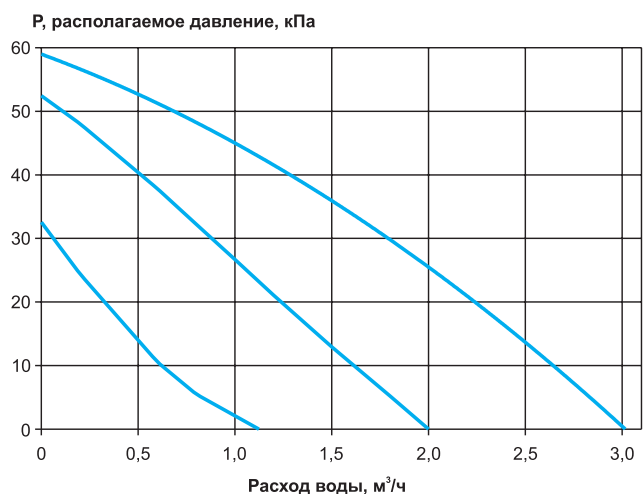
**СУ-R-3-40-4.0/24**



**СУ-R-3-60-4.0/24**

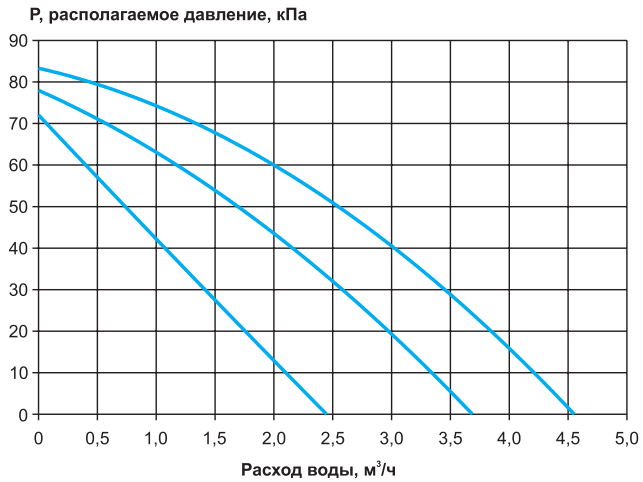


**СУ-R-3-60-6.3/24**

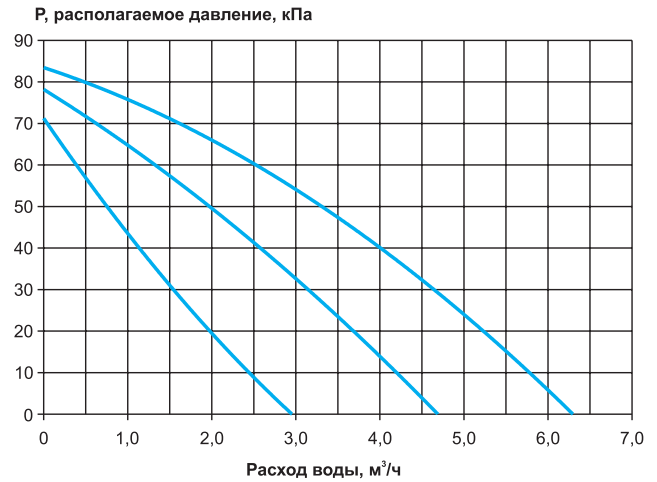


**Характеристики смесительных узлов**

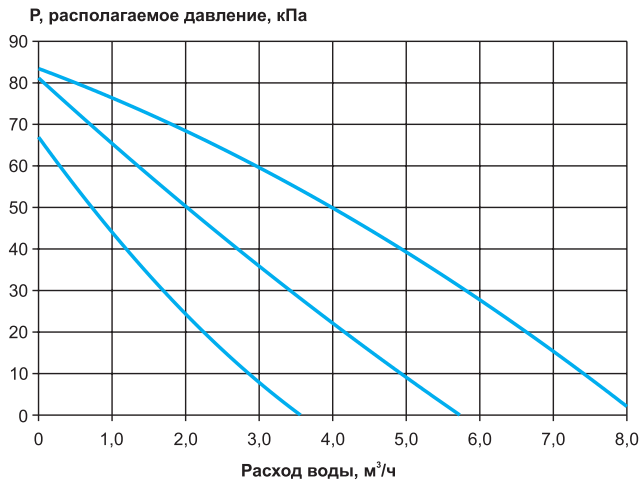
**СУ-R-3-80-6.3/24**



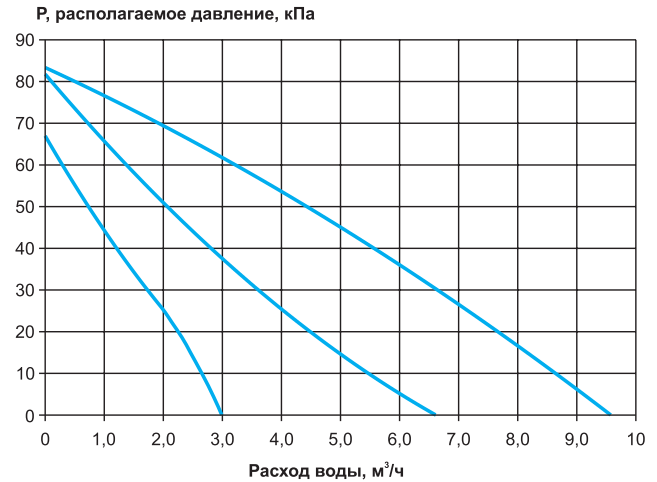
**СУ-R-3-80-10/24**



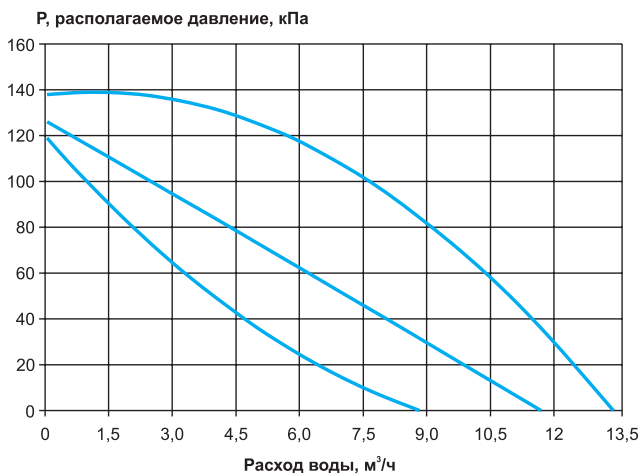
**СУ-R-3-80-16/24**



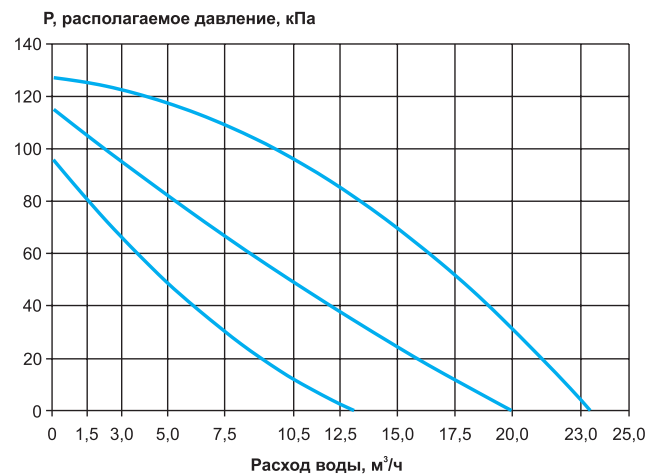
**СУ-R-3-80-25/24**



**СУ-F-3-120-40/24**

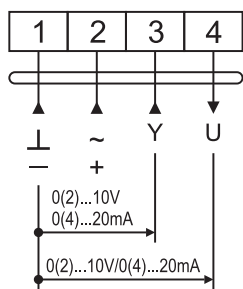


**СУ-F-3-120-63/24**

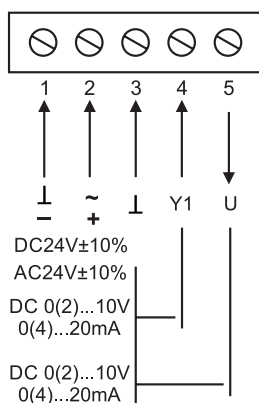


## Электрическая схема подключения

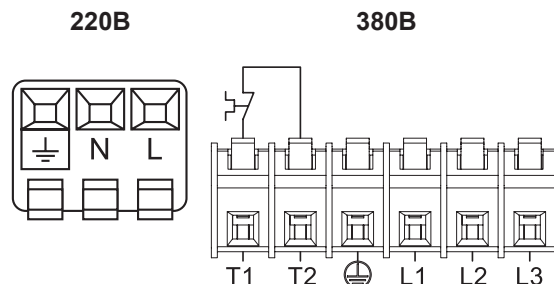
Подключение электропривода клапана RVE02-24P(H), RVE05-24P(H)



Подключение электропривода клапана DA08N24PI



Подключение циркуляционного насоса



## Маркировка

Наименование: смесительный узел

Вид исполнения смесительного узла: R – резьбовое, F – фланцевое

Вид схемы исполнения

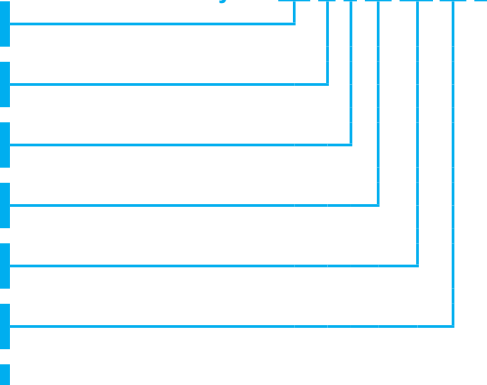
Напор насоса, используемого в узле, дм

Пропускная способность клапана, Kvs

Питающее напряжение привода, В

Термоманометр (при наличии)

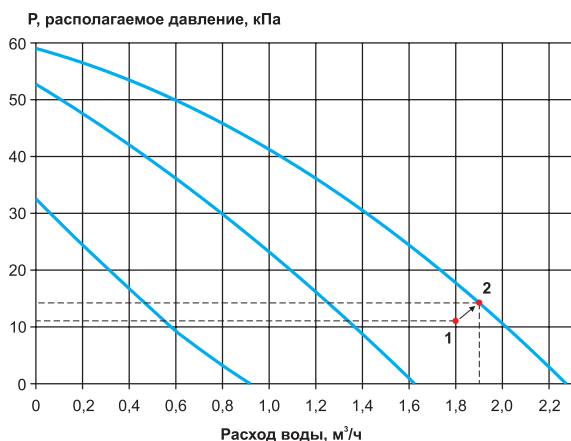
Смесительный узел **СУ-R-3-40-1.0/24-TM**



## Пример подбора смесительных узлов

Для подбора смесительного узла нужно знать необходимый расход теплоносителя в м<sup>3</sup>/ч и суммарные потери давления в нагревателе в кПа, на основе этих данных по вышеприведенным графикам подбираем смесительный узел так, чтобы точка нагревателя (расход, давление) находилась ниже и левее одной или несколько линий графика смесительного узла, оптимально в зоне двух третьих характеристики, ближе к правому краю.

**СУ-R-3-60-4.0/24**



### Пример подбора:

Допустим, после расчетов требуемый расход воды для трехрядного нагревателя 600.350.3 равен 1,8 м<sup>3</sup>/ч, при этом расходе потери давления по воде для данного нагревателя составляют 11 кПа (точка 1 на графике СУ-R-3-60-4.0/24). Оптимально для рассматриваемого примера подойдет смесительный узел СУ-R-3-60-4.0/24, при этом, так как точка потерь в нагревателе (точка 1, см график) располагается выше графиков первой и второй скорости работы насоса смесительного узла, то реальная рабочая точка системы нагреватель-смесительный узел (без учета гидравлических потерь в соединительных элементах между смесительным узлом и нагревателем) примет положение (точка 2) и будет равна расходу ≈ 1,9 м<sup>3</sup>/час, давлению ≈ 13кПа.

## Комплект гибких соединений для смесительных узлов СУ-R



Гибкие подводки используются для облегчения монтажа смесительных узлов и водяных воздухонагревателей. За счет специальных зажимных фитингов, устанавливаемых с обоих концов трубы, можно легко выполнить монтаж или демонтаж этих элементов.

Гибкие подводки представляют собой гофрированную трубу из нержавеющей стали с термообработкой, на концах которой установлены латунные фитинги.

Диаметры используемых труб: 1", 1 1/4", что позволяет использовать гибкие подводки на всех узлах такого диаметра. Длина гибких подводок 0,5; 1,0 и 1,5 м.

Рабочая температура окружающей среды: +5...+40 °С.

### Параметры для подбора гибких подводок

Наименование комплекта	Номинальный (условный) диаметр (DN), мм	Длина гибкой подводки, м	Наименование СУ-R-3
СУ-R-3-DN25	DN25	0,5; 1,0; 1,5	СУ-R-3-40-1.0/24
			СУ-R-3-40-1.6/24
			СУ-R-3-40-2.5/24
			СУ-R-3-40-4.0/24
			СУ-R-3-60-4.0/24
			СУ-R-3-60-6.3/24
СУ-R-3-DN32	DN32	0,5; 1,0; 1,5	СУ-R-3-80-6.3/24
			СУ-R-3-80-10/24
			СУ-R-3-80-16/24
			СУ-R-3-80-25/24

### Маркировка

### Комплект гибких соединений СУ-R-3-DN25-1.0

Наименование: комплект гибких соединений для смесительного узла

Вид исполнения смесительного узла: R – резьбовое

Вид схемы исполнения

Номинальный (условный) диаметр, мм

Длина гибких соединений, м

## СМЕСИТЕЛЬНЫЕ УЗЛЫ ДЛЯ ВОДЯНЫХ ОХЛАДИТЕЛЕЙ СУ-R-4



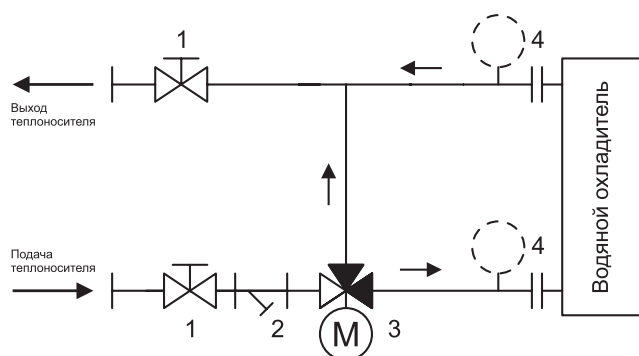
### Описание

- Смесительные узлы предназначены для подключения водяных охладителей к магистрали хладоносителя
- Позволяют регулировать мощность охлаждения теплообменника, поддерживая заданную температуру воздуха, выходящего из него
- По отдельному заказу возможно изготовление комплекта гибких соединений (подводок) для облегчения монтажа смесительных узлов (стр. 327)

### Условия эксплуатации

- Максимально допустимые эксплуатационные параметры хладоносителя:
  - Минимальная допустимая температура жидкости -5°C
  - Максимально допустимое давление: 1 МПа
- Установка смесительных узлов допускается в отапливаемых помещениях с температурой от +5 °С до +40 °С и относительной влажностью не более 40 % при температуре +40 °С
- Хладоноситель, протекающий через узел, не должен быть вязким, содержать твердых примесей, минеральных масел и агрессивных химических веществ, способствующих коррозии или химическому разложению меди, латуни, нержавеющей стали, цинка, пластмасс, резины, чугуна

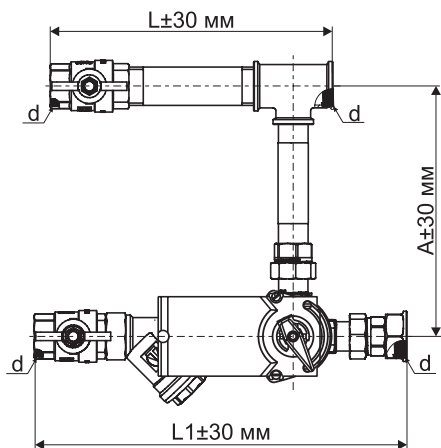
### Схема узла СУ-R-4



- 1 - запорный кран
- 2 - фильтр грязевик
- 3 - трехходовой регулирующий кран
- 4 - термоманометры

Принцип работы основан на плавном закрытии или открытии трехходового регулирующего крана при сохранении постоянного расхода теплоносителя со стороны подачи хладоносителя, при этом изменяется расход хладоносителя через охладитель, что позволяет поддерживать заданную температуру воздуха после охладителя в системе вентиляции.

### Габаритные размеры смесительных узлов



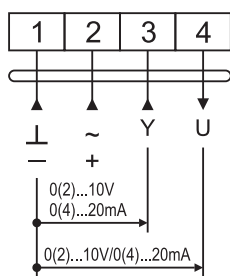
Наименование	L, мм	L1, мм	A, мм	d, дюймы	Масса, кг	
СУ-R-4-1.0/24	210	260	182	G 3/4	2,4	
СУ-R-4-1.6/24						
СУ-R-4-2.5/24						
СУ-R-4-4.0/24	270	320	202	G 1	2,7	
СУ-R-4-1.0/24 TM						
СУ-R-4-1.6/24 TM						
СУ-R-4-2.5/24 TM	270	370	250	G 1 1/4	5,5	
СУ-R-4-4.0/24 TM						
СУ-R-4-6.3/24						
СУ-R-4-6.3/24 TM	283	363	265	G 1 1/2	3,8	
СУ-R-4-10/24	340	440			284	G 2
СУ-R-4-16/24						
СУ-R-4-10/24 TM						
СУ-R-4-16/24 TM	440	577	284	G 2	6	
СУ-R-4-25/24						
СУ-R-4-25/24 TM						
СУ-R-4-40/24	330	467	284	G 2	9,7	
СУ-R-4-63/24						
СУ-R-4-40/24 TM						
СУ-R-4-63/24 TM	440	577	284	G 2	10,7	
					11,1	

## Технические характеристики смесительных узлов

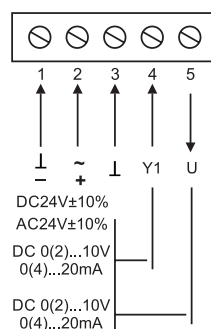
Наименование	Пропускная способность крана, Kvs, м³/ч	Параметры управляющего привода		
		Напряжение питания, В	Потребляемая мощность, Вт	Управляющий сигнал
СУ-R-4-1.0/24 СУ-R-4-1.0/24 ТМ	1	24 AC/DC	2	0-10В постоянного тока
СУ-R-4-1.6/24 СУ-R-4-1.6/24 ТМ	1,6			
СУ-R-4-2.5/24 СУ-R-4-2.5/24 ТМ	2,5			
СУ-R-4-4.0/24 СУ-R-4-4.0/24 ТМ	4			
СУ-R-4-6.3/24 СУ-R-4-6.3/24 ТМ	6,3			
СУ-R-4-10/24 СУ-R-4-10/24 ТМ	10			
СУ-R-4-16/24 СУ-R-4-16/24 ТМ	16			
СУ-R-4-25/24 СУ-R-4-25/24 ТМ	25			
СУ-R-4-40/24 СУ-R-4-40/24 ТМ	40		5	
СУ-R-4-63/24 СУ-R-4-63/24 ТМ	63			
			8	

## Электрическая схема подключения

### Подключение электропривода клапана RVE02-24P(H), RVE05-24P(H)



### Подключение электропривода клапана DA08N24PI



## Маркировка

### Смесительный узел СУ-R-4-1.0/24 ТМ

Наименование: смесительный узел	
Вид исполнения смесительного узла: R – резьбовое	
Вид схемы исполнения	
Пропускная способность клапана, Kvs	
Питающее напряжение привода, В	
Термоманометр (при наличии)	

Для подбора смесительного узла водяного охладителя нужно знать необходимый расход теплоносителя  $G$  (м³/ч) и суммарные потери давления в охладителе по воде в  $\Delta P_c$  (кПа), на основе этих данных по формуле (1) вычисляется необходимый  $K_v$  трёхходового крана.

$$K_v = 10 \frac{G}{\sqrt{\Delta P_c}} \quad (1)$$

Далее выбирается необходимый смесительный узел с максимально приближенным значением  $K_v$  к вычисленному значению  $K_v$  и допустимым расходом  $G$ .

### Пример подбора:

Допустим, после расчетов требуемый расход воды для охладителя КВО 90-50/4 равен  $G = 4,5$  м³/ч, при этом расходе потери давления по воде для данного охладителя составляют  $\Delta P_c = 10$  кПа. Вычислим требуемый  $K_v$  трёхходового крана по формуле (1):

$$K_v = 10 \cdot \frac{4,5}{\sqrt{10}} \approx 14,23 \text{ м}^3/\text{ч}$$

Значение  $K_v = 14,23$  м³/ч в стандартном ряду отсутствует, поэтому для данного расхода  $G = 4,5$  м³/ч и вычисленного  $K_v$  подходят два ближайших смесительных узла СУ-R-4-10/24 и СУ-R-4-16/24.

Далее руководствуемся следующими правилами:

Если больший и меньший Kvs смесительного узла находится в одном типоразмере подключения, то мы выбираем больший, но проверяем чтобы его авторитет A был больше или равен 0,42 ( $\geq 0,42$ ) в противном случае выбираем смесительный узел с меньшим Kvs.

Если большой типоразмер Kvs находится в другом типоразмере подключения, то выбираем меньший Kvs, и проверяем, чтобы авторитет A был не более 0,7 ( $\leq 0,7$ ), в противном случае выбираем смесительный узел с большим Kvs.

В нашем случае смесительные узлы СУ-R-4-10/24 и СУ-R-4-16/24 находятся в одном типоразмере подключения, поэтому выбираем СУ-R-4-16/24 и делаем проверку авторитета A.

Принимая Kvs=16 мы получим реальные потери давления на трехходовом кране.

$$\Delta P_v = 100 \cdot \left(\frac{G}{Kvs}\right)^2 = 100 \cdot \left(\frac{4,5}{16}\right)^2 = 7,91 \text{ кПа}$$

Получив реальные потери на клапане  $\Delta P_v$  проверяем авторитет клапана A по формуле:

$$A = \frac{\Delta P_v}{(\Delta P_v + \Delta P_c)} = \frac{7,91}{7,91 + 10} = 0,44$$

Поскольку полученный авторитет клапана  $A=0,44(\geq 0,42)$ , то подбор смесительного узла окончен СУ-R-4-16/24.

## Комплект гибких соединений для смесительных узлов СУ-R-4



Гибкие подводки используются для облегчения монтажа смесительных узлов и водяных воздухоохладителей. За счет специальных зажимных фитингов, устанавливаемых с обоих концов трубы, можно легко выполнить монтаж или демонтаж этих элементов.

Гибкие подводки представляют собой гофрированную трубу из нержавеющей стали с термообработкой, на концах которой установлены латунные фитинги.

Диаметры используемых труб: 3/4", 1", 1 1/4", 1 1/2" что позволяет использовать гибкие подводки на всех узлах такого диаметра.

Длина гибких подводок 0,5; 1,0 и 1,5 м. Рабочая температура окружающей среды: +5...+40 °C

## Параметры для подбора гибких подводок

Наименование комплекта	Номинальный (условный) диаметр (DN), мм	Длина гибкой подводки между узлом и нагревателем, м	Наименование СУ-R-4
СУ-R-4-DN20	DN20	0,5; 1,0; 1,5	СУ-R-4-1.0/24
			СУ-R-4-1.0/24 TM
			СУ-R-4-1.6/24
			СУ-R-4-1.6/24 TM
СУ-R-4-DN25	DN25	0,5; 1,0; 1,5	СУ-R-4-2.5/24
			СУ-R-4-2.5/24 TM
			СУ-R-4-4.0/24
			СУ-R-4-4.0/24 TM
СУ-R-4-DN32	DN32	0,5; 1,0; 1,5	СУ-R-4-6.3/24
			СУ-R-4-6.3/24 TM
			СУ-R-4-10/24
			СУ-R-4-10/24 TM
СУ-R-4-DN40	DN40	0,5; 1,0; 1,5	СУ-R-4-16/24
			СУ-R-4-16/24 TM
			СУ-R-4-25/24
			СУ-R-4-25/24 TM
СУ-R-4-DN50	DN50	0,5; 1,0; 1,5	СУ-R-4-40/24
			СУ-R-4-40/24 TM
			СУ-R-4-63/24
			СУ-R-4-63/24 TM

## Маркировка

### Комплект гибких соединений СУ-R-4-DN20-1.0

Наименование: комплект гибких соединений для смесительного узла

Вид исполнения смесительного узла: R – резьбовое

Вид схемы исполнения

Номинальный (условный) диаметр, мм

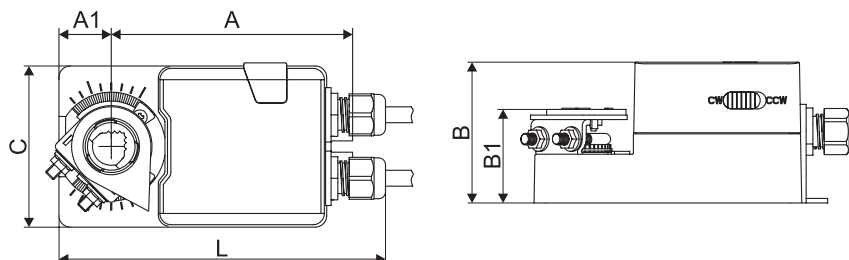
Длина гибких соединений, м

## ЭЛЕКТРОПРИВОДЫ RVE(H) ДЛЯ ШАРОВЫХ КРАНОВ



Электроприводы применяются в системах отопления, вентиляции и кондиционирования воздуха для управления и позиционирования шаровых кранов различных размеров. Класс защиты IP54.

### Габаритные размеры электроприводов

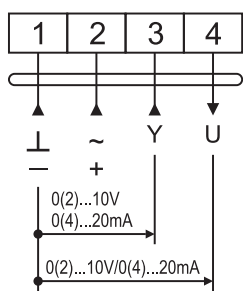


Модель	A	A1	B	B1	C	L	Размер вала (оси), мм	Масса, кг
RVE02-24P(H) RVE05-24P(H)	106,5	23,1	62,1	42	71,1	144,1	□6...16 / 5x5...12x12	<0,8

### Технические характеристики электроприводов

Модель	Номинальное напряжение, В	Крутящий момент, Н·м	Условный диаметр	Потребляемая мощность, при вращении/ в состоянии покоя, Вт	Рабочая температура, °С	Время срабатывания, с	Управление
RVE02-24P(H)	24	2	DN15(½") DN20(¾")	3,0/1,0	-30...+50	<40	Плавная регулировка сигналом 0(2)...10В/ 0(4)-20мА
RVE05-24P(H)		5	DN15(½") DN20(¾") DN25(1") DN32(1¼")			<60	

### Электрическая схема подключения

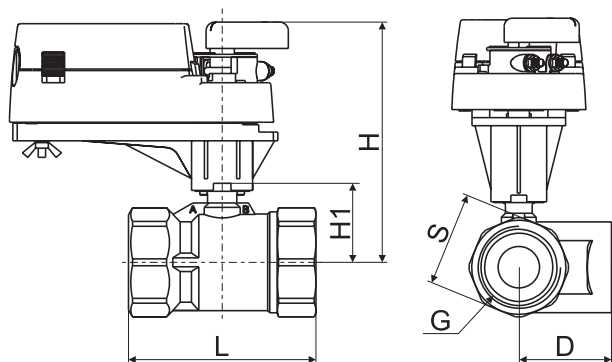


**ТРЕХХОДОВЫЕ ШАРОВЫЕ КРАНЫ BV3**


Трехходовые шаровые краны предназначены для регулирования потока горячей или холодной воды, с управлением электроприводами ROBEN серии RVE(H) по сигналу регулятора температуры в системах отопления, вентиляции и кондиционирования воздуха.

**Особенности:**

- Номинальный (условный диаметр): DN15, DN20, DN25, DN32
- Материал изготовления корпуса - латунь;
- Расчетное рабочее давление: 2,5 МПа/1,6 МПа
- Давление отключения: 1,36 МПа
- Максимальный перепад рабочего давления: 0,35 МПа
- Максимальный перепад бесшумного рабочего давления: 0,25 МПа
- Надежная конструкция
- Температура перемещаемой воды от + 5 до + 95 °С при температуре окружающей среды до + 40° С.

**Габаритные размеры кранов**


Модель	DN	G, дюйм	H, мм	H1, мм	L, мм	S, мм	D, мм
BV315B(8100)	15	G1/2	142	39	60	25	30
BV315C(8100)							
BV320D(8100)	20	G3/4	146	43	67	32	33
BV325A(8100)	25	G1	150	47	89	39	47
BV325B(8100)							
BV332B(8100)	32	G1 1/4	155	52	98	48	50

**Технические характеристики кранов**

Модель	DN	Диаметр соединения, дюйм	KVs	Угол поворота	Используемый электропривод	
BV315B(8100)	15	1/2	2,5	0-90	RVE02-24P(H)	RVE05-24P(H)
BV315C(8100)	15	1/2	4,0			
BV320D(8100)	20	3/4	6,3			
BV325A(8100)	25	1	10,0		-	
BV325B(8100)	25	1	16,0			
BV332B(8100)	32	1 1/4	25,0			

**Маркировка:**
**BV315B(8100)**

где: BV3 – 3-х ходовой кран;  
 15 – номинальный (условный диаметр) крана (DN);  
 B – значение KVs;  
 (8100) – серия крана.

## РЕГУЛЯТОРЫ СКОРОСТИ

### Симисторные регуляторы скорости СРМ (для однофазных вентиляторов)



Симисторные регуляторы скорости СРМ применяются для плавного регулирования скорости вращения однофазных асинхронных двигателей вентиляторов. Принцип их действия основан на изменении величины подаваемого напряжения на двигатель вентилятора. Регулирование ведется от минимально возможного значения (при котором вентилятор начинает стабильно вращаться) до напряжения питающей сети 220 В.

Допускается управлять несколькими вентиляторами одновременно, если суммарный потребляемый ток не превышает предельно допустимой величины.

### Технические характеристики регуляторов скорости СРМ

Марка регулятора	Напряжение, В	Напряжение, подаваемое на двигатель, В	Мощность, кВт	Максимальный рабочий ток, А	Установленный предохранитель, А	Класс защиты	Габаритные размеры, мм
СРМ 250 W			0,25	1,3	1,5		82x79x66
СРМ 500 W			0,5	2,3	2,5		83x83x73
СРМ 500 W/M			0,5	2,3	-		88x88x66
СРМ 500 W/M mini	220 ± 10%	100-220	0,5	2,3	-	IP 20	65x65x46
СРМ 800 W			0,8	3,6	4,0		83x83x73
СРМ 800 W/M			0,8	3,6	-		80x80x68
СРМ 1000 W			1,0	4,5	5,0		80x80x63

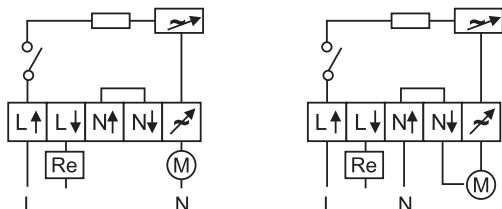
Присоединение: через зажимы для гибких проводов сечением до 2,5 мм<sup>2</sup>; усилие затяжки 0,3 Н\*м.

Выходная цепь **СРМ W** защищена от перегрузки. Модели **СРМ 250W**, **СРМ 500W** и **СРМ 800W** имеют универсальную конструкцию, т.е. они могут применяться как при внутреннем, так и при наружном монтаже.

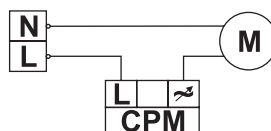
Выходная цепь регулятора **СРМ W/M** не защищена от перегрузки. Во избежание выхода из строя необходимо защитить регулятор с помощью автоматического выключателя или предохранителя соответствующего номинала.

Регуляторы **СРМ W/M** предназначены для работы с круглыми канальными вентиляторами от диаметра 160 мм.

#### Электрическая схема подключения СРМ 250 W, СРМ 500 W, СРМ 800 W



#### Электрическая схема подключения СРМ-500 W/M, СРМ-500 W/M mini, СРМ-800 W/M



#### Электрическая схема подключения СРМ 1000 W



## Регулятор скорости ECM/0-10V

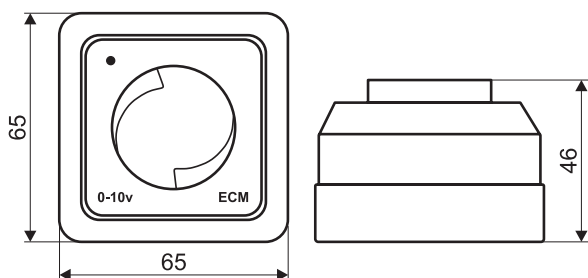


Регулятор ECM/0-10V предназначен для плавного регулирования скорости вращения вентиляторов с ЕС-двигателем.

Корпус регулятора изготовлен из пластика. Регулирование производится от нуля до максимума путем вращения ручки регулятора.

К регулятору допускается подключать не более 2х двигателей. ECM/0-10V устанавливается внутри помещения на стене.

### Габаритные и присоединительные размеры (мм)

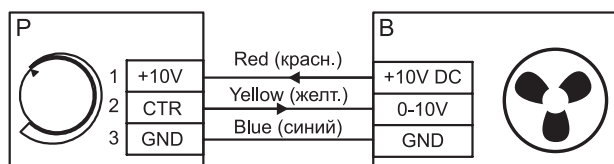


### Технические характеристики

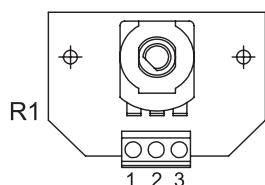
Параметр	Значение
Напряжение питания, В	+10
Выход управляющего напряжения, В	0-10
Сечение кабеля, мм <sup>2</sup>	3x0,75 (15)*
Температурный диапазон, °С	+1...+35
Диапазон влажности, не более, %	80
Степень защиты со стороны лицевой панели	IP20
Вес, г	60

\* Длина соединительных проводов не более 15 метров. Рекомендуемое сечение провода - 0,75 мм<sup>2</sup>.

### Электрическая схема подключения



P - регулятор; B - вентилятор



Минимальная скорость вращения вентилятора устанавливается с помощью потенциометра R1, который расположен на плате управления регулятора.

**ПРЕОБРАЗОВАТЕЛЬ ЧАСТОТЫ RW-11**


Преобразователи частоты RW-11 предназначены для плавного регулирования скорости вращения трехфазных асинхронных двигателей:

- с входным напряжением 220В и мощностью от 0,4 до 2,2 кВт;
- с входным напряжением 380 В и мощностью от 0,75 до 7,5 кВт.

**Основные преимущества:**

- векторной (без обратной связи) и скалярный U/f (без обратной связи) режим управления
- компактные размеры
- монтаж настенный и шкафной
- цифровой потенциометр
- встроенный протокол ModBus RTU
- входы: 3 цифровых, 1 аналоговый (0-10 В), 1 аналоговый (0-20 мА/4-20 мА)
- выходы: 1 релейный, 1 цифровой (с открытым коллектором)

**Функциональные возможности**

Характеристика		Значение
Напряжение сети питания (L1, L2, L3)	Диапазон напряжений	S2: 1x200-240 В ±10% T4: 3x380-480 В -15/+10%
	Частота сети	50/60 Гц ±5%
	Допустимые отклонения	Допустимый дисбаланс напряжения <3% Степень искажения соответствует требованиям IEC61800-2
Выходные характеристики (U, V, W)	Выходное напряжение	0 – 100% входного напряжения, Погрешность ±2,5%
	Выходная частота	0 – 299 Гц, Погрешность ±0,5% от максимального значения частоты
	Точность регулирования частоты на выходе	±0,5% от максимального значения частоты
	Перегрузочная способность	Модель S2: 150 % в течение 24 секунд, 180 % в течение 3,4 секунд Модель T4: 150% в течение 89 секунд, 180% в течение 10 секунд, 200% в течение 3 секунд
Основные показатели регулирования	Тип двигателя	Асинхронный, Синхронный с постоянными магнитами
	Режим управления двигателем	Скалярное U/f (без обратной связи), Векторное (без обратной связи)
	Модуляция	Оптимизированная пространственно-векторная ШИМ
	Несущая частота	2,0 – 12,0 кГц
	Диапазон регулирования скорости	Векторное управление без о/с: 1:100
	Точность поддержания установившейся скорости	Векторное управление без о/с: ≤ 2%
	Пусковой момент	Векторное управление без о/с: 150% при 0,5 Гц
	Скорость реакции на изменение момента	Векторное управление без о/с: < 20 мс
	Точность поддержания момента	Векторное управление без о/с: ≤ 2%
	Точность поддержания частоты	Цифровое задание: ±0,01% Аналоговое задание: ±0,2%
	Шаг настройки частоты	Цифровое задание: 0,01 Гц Аналоговое задание: ±0,2%
Основные функции	Возможность торможения постоянным током	Начальная частота: 0,00 – 50,00 Гц Время торможения: 0,0 – 60,0 с Ток торможения: 0,0 – 150,0% от номинального
	Увеличение момента	Автоматический режим: 0,0 – 100,0 % Ручной режим: 0,0 – 30,0 %
	Кривая U/f	Четыре типа: линейная, пользовательская (по нескольким точкам), понижение момента (во второй зоне регулирования), квадратичная

**Функциональные возможности**

Характеристика		Значение
Основные функции	Кривые разгона и торможения	Два типа: линейная, S-образная Четыре набора времени разгона и торможения Шаг по времени 0,01 с, максимум – 650,00 с
	Автоматическое сглаживание колебаний напряжения	Поддержание напряжения на постоянном уровне при колебаниях питающего напряжения
	Функция автоматического энергосбережения	Есть
	Функция автоматического ограничения тока	Есть
	Стандартные функции	ПИД регулирование, подхват скорости и автозапуск после исчезновения питания, пропуск резонансных частот, ограничение минимальной и максимальной частот, RS-485, аналоговый выход, настройка уровней доступа к параметрам
	Источник задания частоты	Аналоговые входы по напряжению/току (AS/VS), мультизадание скоростей, комбинация каналов задания, RS485, цифровой потенциометр.
	Входы	3 цифровых входа; 1 аналоговый вход (0-10 В); 1 аналоговый вход (0-20 мА/4-20 мА)
	Выходы	1 релейный выход; 1 цифровой выход (с открытым коллектором)
	Коммуникация	Modbus RTU – встроен
	Панели управления	Встроенный однострочный цифровой; Внешний однострочный цифровой; Внешний двустрочный цифровой; (Копирование параметров из/в панель)
	Защиты	Перенапряжение, пониженное напряжение, перегрузка по току, короткое замыкание, потеря фазы, перегрев, защита от повреждения данных и т.д.
Окружающая среда, исполнение привода	Степень защиты	IP20
	Охлаждение	Естественное воздушное для моделей в корпусе С1 Принудительное воздушное для моделей в корпусах С2-С3
	Максимальная высота	4000 м, при превышении 1000 м – понижение характеристик на 1% на 100 м высоты
	Погодные условия	Без выпадения конденсата, инея, дождя (града), снега и т.д. Допустимая солнечная радиация менее 700 Вт/м <sup>2</sup>
	Агрессивная внешняя среда (по IEC721-3-3)	Покрытие плат 3С3
	Рабочая температура	От -10 °С до 50 °С Снижение номинальных характеристик при превышении 40 °С Без нагрузки до 60 °С
	Влажность	5-95 % без выпадения конденсата
	Степень загрязнения	II
	Вибрация	5,9 м/с <sup>2</sup> (0,6 g) в диапазоне 9-200 Гц
	Температура хранения	От – 30 °С до 60 °С
	Монтаж	Настенный, шкафной

**Технические характеристики преобразователей частоты RW-11**

Модель (краткая)	Напряжение, В		Выходная мощность, кВт	Номинальный входной ток, А	Номинальный выходной ток, А	Габаритные размеры (ШxВxГ), мм	Масса, кг
	входное	выходное					
RW11001	~1x220	~3x220	0,4	6,2	3	65x150x135	0,82
RW11002			0,75	10	4		
RW11003			1,5	17,5	7	75x207,9x145	1,04
RW11004			2,2	25	10		
RW11005	~3x380В	~3x380В	0,75	4,6	3	65x150x135	0,82
RW11006			1,5	5,5	3,7		
RW11007			2,2	7,5	5	75x207,9x145	1,04
RW11008			4	14,8	10		
RW11009			5,5	19,2	13	100x233x165	1,51
RW11010			7,5	25	17		

**ПРЕОБРАЗОВАТЕЛЬ ЧАСТОТЫ RW-51**


Преобразователи частоты RW-51 предназначены для плавного регулирования скорости вращения трехфазных асинхронных двигателей с входным напряжением 380 В и мощностью от 11,0 до 22,0 кВт.

**Основные преимущества:**

- векторной (без обратной связи) и скалярный U/f (без обратной связи) режим управления
- ПИД регулирование
- отслеживание скорости и автозапуск после пропажи питания
- ограничение минимальной и максимальной частоты
- аналоговый и частотно-импульсный выходы
- интерфейс RS485

**Функциональные возможности**

Характеристика		Значение
Напряжение сети питания (L1, L2, L3)	Диапазон напряжений	T4: 3 × 380-480В -15%/+10%
	Частота сети	50/60Гц ±5%
	Допустимые отклонения	Коэффициент дисбаланса напряжения: <3%; Степень искажения соответствует требованиям IEC61800-2
Выходные характеристики (U, V, W)	Выходное напряжение	Трехфазное, 0-100% входного напряжения ±5%
	Выходная частота	0-299Гц ±0.5%
	Перегрузочная способность по току от номинального значения	110% в течение 105 секунд, 135% в течение 10 секунд, 150% в течение 3 секунд
Основные показатели регулирования	Тип двигателя	Асинхронный двигатель; Синхронный двигатель с постоянными магнитами
	Режим управления двигателем	Скалярное U/f (без обратной связи) Векторное управление без обратной связи
	Тим модуляции	Оптимизированная пространственно-векторная ШИМ
	Несущая частота	1.0-16.0кГц
	Диапазон регулирования скорости	Векторное управление без о/с, при номинальной нагрузке 1:100
	Точность поддержания установившейся скорости	Векторное управление без о/с: ≤ 2% от номинальной синхронной скорости
	Пусковой момент	Векторное управление без о/с: 150% от номинального момента при 0.5Гц
	Скорость реакции на изменение момента	Векторное управление без о/с: < 20мс
	Точность поддержания частоты	Цифровое задание: ±0.01% от максимальной частоты; Аналоговое задание: ±0.2% от максимальной частоты
Основные функции	Разрешение задания частоты	Цифровое задание: 0.01Гц; Аналоговое задание: 0.05% от максимальной частоты
	Возможность торможения постоянным током	Начальная частота: 0.00-50.00Гц; Время торможения: 0.0-60.0с; Ток торможения: 0.0-150.0% от номинального тока
	Компенсация момента	Автоматический режим: 0.0%-100.0%; Ручной режим: 0.0%-30.0%
	Кривая U/f	Четыре типа: линейная, программируемая (по нескольким точкам), кривая понижения момента (во второй зоне регулирования), квадратичная кривая
	Кривые разгона и торможения	Два типа: линейная кривая, S-образная кривая разгона и торможения; Четыре набора времени разгона и торможения; Шаг по времени 0.01с, максимум – 650с
	Номинальное выходное напряжение	От 50 до 100% от входного напряжения

**Функциональные возможности**

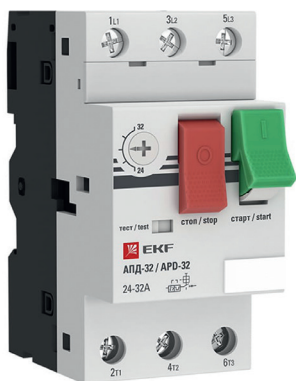
Характеристика		Значение
Основные функции	Автоматическая регулировка напряжения	Поддержка напряжения на постоянном уровне при колебаниях питающего напряжения
	Автоматическая функция энергосбережения	Есть
	Автоматическая функция ограничения тока	Есть
	Стандартные функции	ПИД-регулирование, подхват скорости и автозапуск после прерывания питания, пропуск резонансных частот, ограничение минимальной и максимальной частот, RS485, аналоговый выход, частотно-импульсный выход
	Релейный выход	1
	Цифровой вход	4
	Цифровой выход	1 (С открытым коллектором)
	Аналоговый вход	1 (0-10В или 0/4-20мА)
	Аналоговый выход	1 (0-10В или 0/4-20мА)
	Коммуникация	Modbus RTU – встроенная
	Дисплей	Цифровой однострочный; Цифровой двустрочный
	Защиты	Перенапряжение, пониженное напряжение, перегрузка по току, короткое замыкание, потеря фазы, перегрузка, перегрев, высокая скорость, защита от повреждения данных и т.д.; Фиксация текущего состояния неисправности
Окружающая среда, исполнение привода	Корпус	IP20 (настенное крепление)
	Охлаждение	Принудительное, воздушное
	Максимальная высота	1000м, (выше 1000м понижение характеристик 1%/100м)
	Погодные условия	Без выпадения конденсата, инея, дождя (града), снега и т.д. Допустимая солнечная радиация менее 700Вт/кв.м. Атмосферное давление 70-106кПа
	Агрессивная внешняя среда (по IEC721-3-3)	3С3
	Рабочая температура	-10°С...+50°С. Снижение номинальных характеристик при превышении +40°С
	Влажность	5-95% без выпадения конденсата
	Степень загрязнения	II
	Вибрации	0.6g (5.9м/с <sup>2</sup> ) в диапазоне 9-200Гц
	Температура хранения	-30°С...+60°С

**Технические характеристики преобразователей частоты RW-51**

Модель (краткая)	Напряжение, В		Выходная мощность, кВт	Номинальный выходной ток, А	Ток перегрузки, А	Габаритные размеры (ШxВxГ), мм	Масса, кг
	входное	выходное					
RW51001	~3x380	~3x380	11	25	27,5	130x320x161	3,6
RW51002			15	32	35,2		
RW51003			18.5	38	41,8	170x342,5x183	6,3
RW51004			22	45	49,5		

## ЗАЩИТА ЭЛЕКТРОДВИГАТЕЛЕЙ

### Автоматические выключатели пуска двигателя серии АД-32 ЕКФ



Автоматические выключатели пуска двигателя серии АД-32 ЕКФ PROxima предназначены для коммутаций цепей переменного тока напряжением до 690 В частотой 50/60 Гц, а также для управления и защиты трехфазных асинхронных двигателей от перегрузки, обрыва фазы, короткого замыкания. Степень защиты IP20.

Универсальное крепление на дин-рейку и монтажную панель ускоряет и облегчает монтаж автоматических выключателей защиты двигателя в щиты управления.

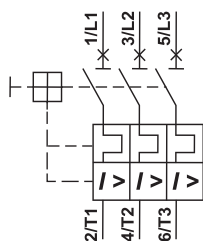
#### Преимущества:

- Защита от тока перегрузки, пропадания фазы (срабатывает по тепловому току оставшихся двух фаз), защита от КЗ (специально для двигателя ток отсечки  $14 \cdot I_n$ )
- Клеммные зажимы маркированы согласно ГОСТ
- Кнопка «Тест» проверяет работоспособность механизма расцепления
- Корпус из пластика, не поддерживающего горения
- Маркировочная площадка в комплекте для идентификации АД в щите
- Тарельчатые зажимы обеспечивают надежное крепление проводника
- Удобная настройка уставок теплового расцепителя: шкала в амперах

### Технические характеристики

Наименование	Диапазон уставки тока расцепления, А	Номинальное рабочее напряжение, В	Габариты (ВхШхГ), мм	Масса, кг
ЕКФ АД-32 0,4-0,63А	0,4-0,63	400-600	72,3x45x44,5	0,270
ЕКФ АД-32 0,63-1А	0,63-1,0			
ЕКФ АД-32 1,0-1,6А	1,0-1,6			
ЕКФ АД-32 1,6-2,5А	1,6-2,5			
ЕКФ АД-32 2,5-4А	2,4-4,0			
ЕКФ АД-32 4-6,3А	4,0-6,3			
ЕКФ АД-32 6-10А	6,0-10,0		72,3x62x44,5	
ЕКФ АД-32 9-14А	9,0-14,0			
ЕКФ АД-32 13-18А	13,0-18,0			
ЕКФ АД-32 17-23А	17,0-23,0			
ЕКФ АД-32 20-25А	20,0-25,0		72,3x45x44,5	

### Электрическая схема подключения



### Маркировка:

**Автоматический выключатель пуска двигателя серии ЕКФ АД-32 0,4-0,63А**

где: ЕКФ АД-32 – серия автоматического выключателя;  
0,4-0,63А – диапазон уставки тока расцепления, А.

## ШЛЮЗ СЕТЕВОЙ RW-net



Шлюз сетевой RW-net представляет собой прибор, для подключения контроллеров управления по протоколу Modbus RTU через интерфейс RS-485, к облачному сервису через сеть Ethernet или Wi-Fi и позволяет управлять ими с мобильного телефона, планшета или ПК.

### Изготавливается в двух модификациях:

- Шлюз сетевой RW-net 01 управление через сеть Ethernet или Wi-Fi, Bluetooth
- Шлюз сетевой RW-net 02 управление через сеть Wi-Fi, Bluetooth

### Особенности:

- Установка на din-рейку
- Подключение по протоколу Modbus RTU
- Подключение к компактным приточно-вытяжным установкам с рекуперацией тепла типа RWC(N)
- Подключение к щитам управления ГК ROVEN или стороннего производителя
- Подключение к приборам и преобразователям частоты
- Беспроводное (Wi-Fi), проводное (Ethernet) или с помощью технологии Bluetooth подключение к сети
- Управление с помощью мобильного приложения (Rowen control) или web-сервера

## Технические характеристики

Общие параметры	
Тип процессора	ESP32
Объем памяти пользовательских программ, КВ	1441
ОЗУ, КВ	32
Рабочая частота, МГц	140-240
Wi-Fi	802.11 b/g/n/e/i
Режимы Wi-Fi	Station
Безопасность Wi-Fi	WPA/WPA2/WPA2-Enterprise/WPS
Шифрование	AES/RSA/ECC/SHA
Протокол передачи данных по Wi-Fi/RJ-45	TCP/IP
Протокол Bluetooth	4.2 и выше
Электрические параметры	
Напряжение питания, В	10...35
Род тока	Постоянный
Потребляемая мощность, Вт	Максимум 6,6
Тип вторичного преобразователя напряжения	Импульсный без изоляции
Прерывание напряжения питания, мс	5
Устойчивость к наносекундным помехам, кВ	+/- 1
Устойчивость к статическому электричеству, кВ	2
Тип исполнения	
В корпусе из ABS пластика.	
Крепление корпуса на DIN рейку (53мм)	
Защита по IP	20
Встроенный порт RS-485	
Количество портов	1
Скорость порта, бит/с	9600-115200
Защита от подачи напряжения	Встроенный TVS и автоматические предохранители. Максимальное напряжение +40В
Гальваническая развязка	Отсутствует
Встроенный протокол	Modbus RTU
Режим работы порта	Главный
Встроенная подтяжка	Отключаемая
Терминатор	Присутствует
Условия эксплуатации	
Температура окружающего воздуха рабочая, °С	+5...+55
Температура окружающего воздуха хранения, °С	-40...+60
Влажность окружающего воздуха	10...90% без конденсации
Вибростойкость	10Гц в любом направлении. Ускорение 2G.
Габаритные размеры (Д*В*Ш), мм	35*88*62
Масса, гр	≈ 100

## РЕГУЛЯТОРЫ ТЕМПЕРАТУРЫ для электрических нагревателей

### Измеритель-регулятор температуры ТРМ-1



Измеритель - регулятор температуры ТРМ-1 служит для поддержания заданной температуры в каналах приточных систем вентиляции с помощью изменения мощности канальных электронагревателей. Поддержание температуры происходит за счет периодического включения/выключения нагревателей при непрерывном контроле заданной температуры и показаний канального датчика температуры. Переключение нагрузки происходит при помощи твердотельного реле.

#### Технические характеристики регуляторов температуры ТРМ-1

Тип корпуса:

- щитовой, 96x96x70 мм, IP54, Щ1N
- щитовой, 96x48x100 мм, IP54, Щ2N
- настенный, 130x105x65 мм, IP44, Н

Тип входа: универсальный вход

Возможные выходы, в зависимости от модели:

- реле электромагнитное 8А 220В
- транзисторная оптопара структуры п-р-п-типа 400мА 60В
- симисторная оптопара 50мА 240В для управления однофазной нагрузкой
- три симисторные оптопары для управления трехфазной нагрузкой
- выход для управления твердотельным реле 4...6В 50мА
- цифроаналоговый преобразователь «параметр–ток 4...20мА»
- цифроаналоговый преобразователь «параметр–напряжение 0...10В»

### Твердотельное реле



Твердотельное реле - это полупроводниковое устройство, предназначенное для бесконтактной коммутации силовых цепей исполнительных механизмов, преимущественно нагревательных элементов (ТЭН), осветительных приборов и маломощных электродвигателей.

Твердотельные реле KIPPRIBOR серии НТ предназначены для управления трехфазной электрической нагрузкой от 10 до 120 А. Реле серии НТ имеют симисторный выход (TRIAC).

#### Технические характеристики твердотельных реле KIPPRIBOR

Управляющее напряжение:

- для постоянного тока - 3...32 V DC
- для переменного тока - 90...250 V AC;

Тип коммутации: переключение в «0»;

Оптическая изоляция (вход/выход): 2500 V AC;

Максимально допустимое импульсное напряжение: 1000 V AC;

Электрическое соединение трехфазной нагрузки в звезду/треугольник: переменным резистором 470...560 кОм.

#### Комплектация оборудования для управления электрическими нагревателями

Мощность канального нагревателя, кВт	Напряжение, В	Марка реле	Регулятор температуры	Радиатор	Температурный датчик	Магнитный пускатель	Дополнительное оборудование
до 3,0	220	HD 2544Z (HD 4044ZD3)	ТРМ-1	РТР060 (РТР061)	Канальный датчик температуры ДТС105-50М. В3.120 или ДТС3015-РТ1000. В2.220	КМИ (КМН)-11810 НО (230)	Кнопки, пускатели, автоматические выключатели - подбираются в зависимости от характеристик управляемой системы
6,0-9,0	380	HD 2544ZD3 (2 шт.) (HD 4044ZD3 (2 шт.))	ТРМ-1	РТР060 (РТР061) (2 шт.)	Канальный датчик температуры ДТС105-50М. В3.120 или ДТС3015-РТ1000. В2.220	КМИ (КМН)-11810 НО (230)	
12,0-18,0	380	НТ 4044ZD3		РТР034 (РТР036)	ДТС3015-РТ1000. В2.220	КМИ (КМН)-23210 НО (230)	

**Комплектация оборудования для управления электрическими нагревателями**

Мощность канального нагревателя, кВт	Напряжение, В	Марка реле	Регулятор температуры	Радиатор	Температурный датчик	Магнитный пускатель	Дополнительное оборудование
21,0-24,0	380	HT 6044ZD3	TRM-1	PTP036	Канальный датчик температуры ДТС105-50М. В3.120 или ДТС3015-РТ1000. В2.220	КМИ (КМН)-34012 1НО;НЗ	Кнопки, пускатели, автоматические выключатели - подбираются в зависимости от характеристик управляемой системы
27,0	380	HT 6044ZD3	TRM-1	PTP037		КМИ (КМН)-35012 1НО;НЗ	

**Технические характеристики радиаторов для твердотельных реле**

Модель радиатора	Назначение	Допустимый ток нагрузки (суммарно всех реле)	Размеры (длина x ширина x высота), мм	Вес, кг
PTP060	радиатор для однофазного реле (серии HD, HDH, MD)	≤20А	80x50x50	0,135
PTP036	радиатор для однофазного/трехфазного реле (серии HD, HDH/HT, BDH); возможность установки вентилятора охлаждения	≤40А	150x100x80	0,855
PTP037	радиатор для однофазного/трехфазного реле (серии HD, HDH/HT, BDH)	≤80А	260x180x50	1,4
PTP038	радиатор для однофазного промышленного/трехфазного реле (серии BDH/HT); возможность установки вентилятора охлаждения	≤100А	150x125x135	2,380

**Технические характеристики магнитных пускателей КМИ**

Параметры	КМИ-10910 КМИ-10911	КМИ-11210 КМИ-11211	КМИ-11810 КМИ-11811	КМИ-22510 КМИ-22511	КМИ-23210 КМИ-23211	КМИ-34012	КМИ-46512	КМИ-48012	КМИ-49512	
Номинальное рабочее напряжение переменного тока U, В	230, 400, 660									
Номинальный рабочий ток I <sub>s</sub> , категория применения АС-3 (U <sub>e</sub> <400 в), А	9	12	18	25	32	40	65	80	95	
Номинальная мощность по АС-3, кВт	230 В	2,2	3	4	5,5	7,5	11	18,5	22	25
	400 В	4	5,5	7,5	11	15	18,5	30	37	45
	660 В	5,5	7,5	10	15	18,5	30	37	45	45

**Маркировка:**
**Магнитный пускатель КМИ-10910:**

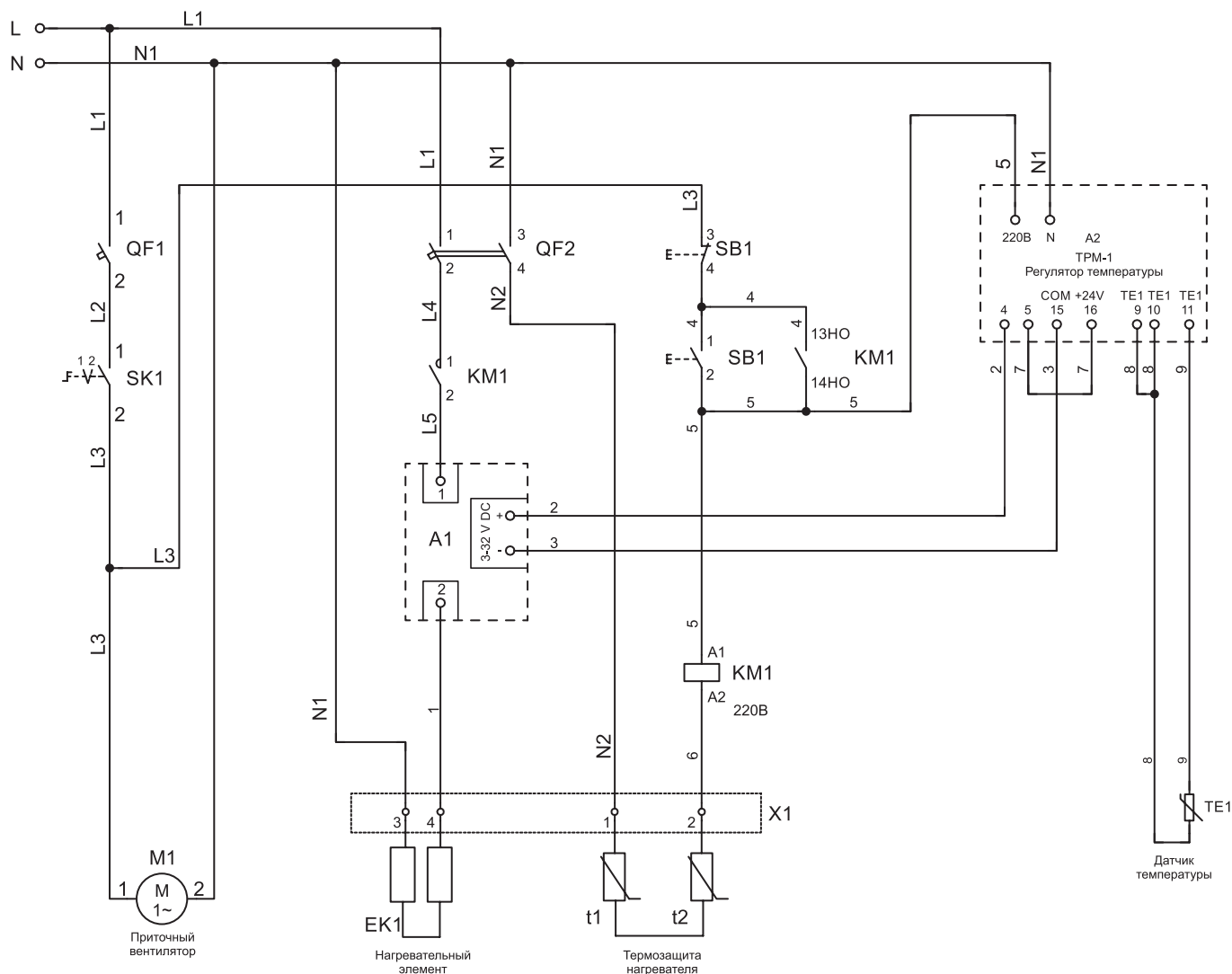
где: КМИ - обозначение (марка) магнитного пускателя;  
 1 - величина пускателя (габарит);  
 09 - номинальный ток, А;  
 1 - исполнение контактора (неревверсивный без оболочки);  
 0 - дополнительные контакты:  
 0 - один замыкающий;  
 1 - один размыкающий;  
 2 - один замыкающий и один замыкающий.

## Провода для нагревателей в работе с ТРМ

Мощность канального нагревателя, кВт	Напряжение, В	Сечение кабеля, мм <sup>2</sup> (медь)	Кабель ПВС или ВВГ, мм <sup>2</sup>
до 1.8	220	1,5	2x1,5
до 5.0	220	2,5	2x1,5
до 6.0	380	1,5	4x1,5
до 15.0	380	2,5	4x2,5
до 24.0	380	4,0	4x4,0

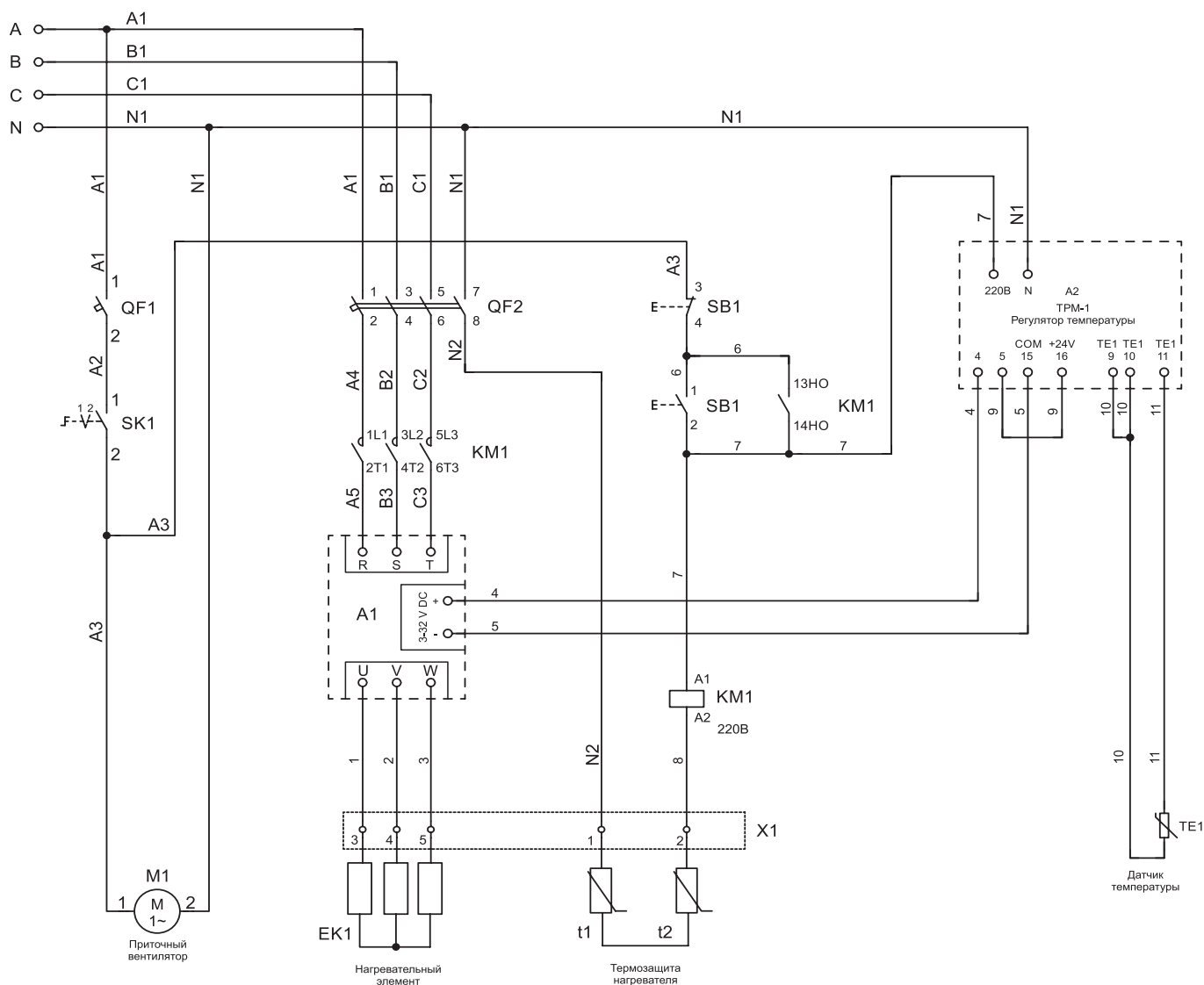
Нагреватели мощностью выше 24 кВт разделяются на ступени, сечение кабеля - согласно мощности для каждой ступени.

**Пример схемы подключения канального нагревателя для автоматического поддержания температуры приточного воздуха при помощи твердотельного реле, терморегулятора ТРМ-1 и канального датчика температуры к однофазной цепи на 220В**



A1 – твердотельное реле; A2 - регулятор температуры ТРМ-1; QF1 – автоматический выключатель вентилятора; QF2 – автоматический выключатель нагревателя; KM1 - магнитный пускатель нагревателя; SK1 – переключатель для включения вентилятора; SB1- кнопка пуск/стоп для включения нагревателя; M1 - приточный вентилятор; TE1- канальный датчик температуры; T1, T2 - термозащита нагревателя.

Пример схемы подключения канального нагревателя для автоматического поддержания температуры приточного воздуха при помощи твердотельного реле, терморегулятора ТРМ-1 и канального датчика температуры к трехфазной цепи на 380В



A1 – твердотельное реле; A2 - регулятор температуры ТРМ-1; QF1 – автоматический выключатель вентилятора;  
 QF2 – автоматический выключатель нагревателя; KM1 - магнитный пускатель нагревателя; SK1 – переключатель для включения вентилятора;  
 SB1- кнопка пуск/стоп для включения нагревателя; M1 - приточный вентилятор; TE1- канальный датчик температуры; T1, T2 - термозащита нагревателя.

## СИМИСТОРНЫЕ РЕГУЛЯТОРЫ ТЕМПЕРАТУРЫ МРТ220



Симисторный регулятор температуры МРТ220, предназначен для поддержания заданной температуры с помощью изменения потребляемой мощности электрических нагревателей, работающих от сети 220 В.

В состав устройства входят два узла: выключатель вентиляции и регулятор температуры. Выключатель не позволяет включить каналный нагреватель без вентилятора.

МРТ220.10-16 — дополнительно имеет клавишу включения/выключения.

МРТ220.12-16 — только регулировка температуры.

МРТ220.14-16 — совмещает в одном корпусе терморегулятор и симисторный регулятор скорости вращения приточного вентилятора на 2А на 220В.

**ВНИМАНИЕ!** Данное устройство не имеет полной защиты от бесконтрольного перегрева и требует дооснащения дополнительными элементами автоматики, блокирующими его работу при перегреве.

### Технические характеристики

Наименование параметра	МРТ220.10-16	МРТ220.12-16	МРТ220.14-16
Напряжение питания, В		220	
Максимальная мощность нагревателя, кВт	3,5	3,0	3,5
Максимальный ток (вентилятор+нагреватель), А		16	
Температурный датчик (в комплект не входит)		ТД-1 или КТД-1	
Степень защиты		IP20	
Диапазон регулирования температуры, °С		10-35	
Точность измерения температуры, °С		2	

Схема подключения МРТ220.10-16\*

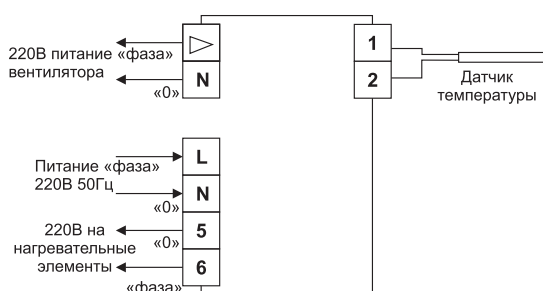


Схема подключения МРТ220.12-16\*

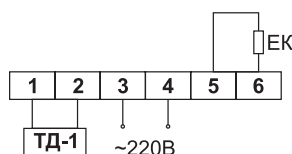
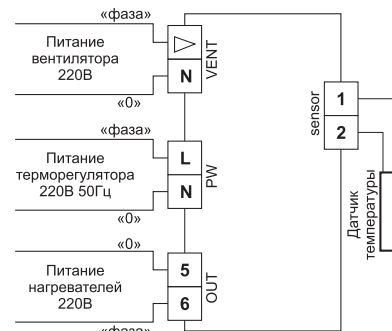


Схема подключения МРТ220.14-16\*



\* Схемы подключения могут быть изменены производителем без предварительного уведомления. Актуальную информацию по подключению можно получить из паспорта на изделие.

## СИМИСТОРНЫЕ РЕГУЛЯТОРЫ ТЕМПЕРАТУРЫ МРТ380



Симисторные регуляторы МРТ380.14-25 (МРТ380.14-40) используются для поддержания заданной температуры в системах вентиляции с помощью изменения потребляемой мощности трехфазных электрических нагревателей, работающих от сети 380В переменного тока или однофазных нагревателей работающих от сети 220В переменного тока.

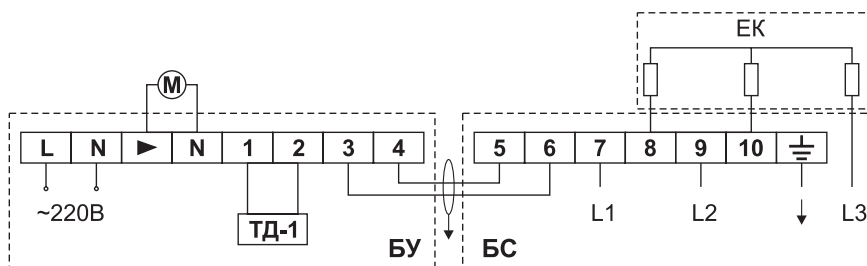
Симисторные регуляторы МРТ380.16-25 (МРТ380.16-40) предназначены для поддержания температуры воздуха и регулировки скорости вентилятора на 220В в системах вентиляции с электрическим калорифером. Поддержание температуры происходит за счет периодического включения/выключения ТЭНов нагревателя. Максимальный ток вентилятора на 220В: 2А.

**ВНИМАНИЕ!** Данное устройство не имеет полной защиты от бесконтрольного перегрева и требует дооснащения дополнительными элементами автоматики, блокирующими его работу при перегреве.

### Технические характеристики

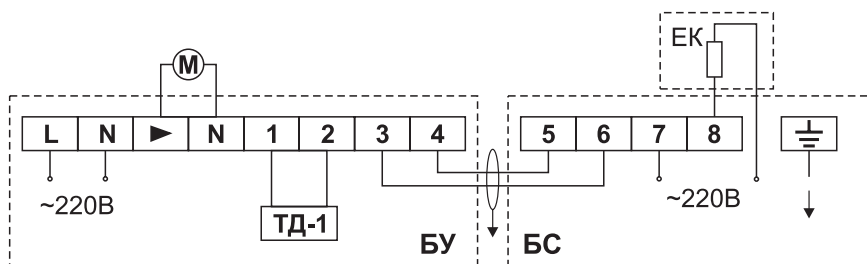
Наименование параметра	МРТ380.14-25	МРТ380.14-40	МРТ380.16-25	МРТ380.16-40
Напряжение питания блока управления, В(± 15%)		220		220
Напряжение коммутируемое блоком симисторов, В(± 15%)		380		400
Максимальная нагрузка, кВт	16	26	16	26
Максимальный рабочий ток, А	25	40	25	40
Диапазон поддерживаемой температуры, °С			+10...+35	
Вес блока симисторов, кг	1,4	1,7	1,4	1,8

**Схема подключения вентилятора на 220В и нагревателей на 380В мощностью до 16(26) кВт к терморегулятору МРТ.380.14-25(40)\***



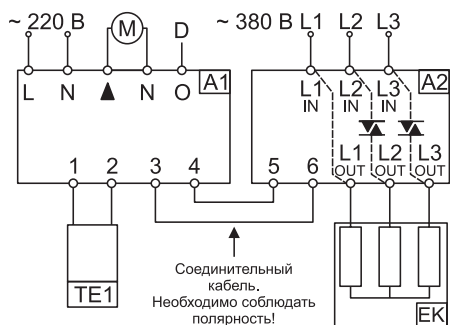
БУ - блок управления; БС - блок симисторов;  
М - двигатель вентилятора;  
ЕК - трехфазный нагреватель на 380В;  
ТД-1 - датчик температуры;  
L1, L2, L3 - трехфазная питающая сеть 380В.  
Маркировка клемников L, N, ►, 3, 4 нанесена на плату блока управления.  
Клемник подключения датчика имеет маркировку SENSOR. Маркировка клемников 5-10 нанесена на плату блока симисторов.

**Схема подключения вентилятора и нагревателя на 220В мощностью до 5(8) кВт к терморегулятору МРТ.380.14-25(40)\***



БУ - блок управления; БС - блок симисторов;  
М - двигатель вентилятора;  
ЕК - трехфазный нагреватель на 380В; ТД-1 - датчик температуры;  
L1, L2, L3 - трехфазная питающая сеть 380В.  
Маркировка клемников L, N, ►, 3, 4 нанесена на плату блока управления.  
Клемник подключения датчика имеет маркировку SENSOR. Маркировка клемников 5-8 нанесена на плату блока симисторов.

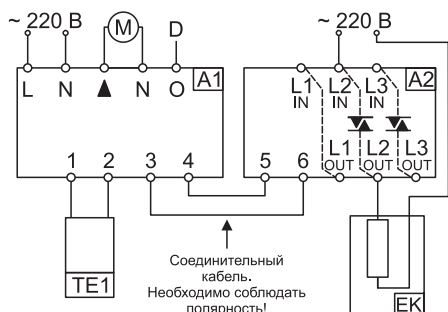
**Схема подключения вентилятора и нагревателя на 400 В/ 3 фазы мощностью до 16(26)-ти кВт к терморегулятору МРТ.380.16-25(40)\***



ЕК – нагреватель 400 В /3 фазы;  
М – вентилятор;  
ТЕ1 – каналный (комнатный) датчик ТД-1 с измерительным элементом NTC10K;  
L1, L2 и L3 – сеть;  
D – сигнал «регулятор скорости включен» - 220В, можно не задействовать;  
Фаза L1 подается напрямую на нагреватель, минуя блок симисторов.

Соединительный кабель.  
Необходимо соблюдать полярность!

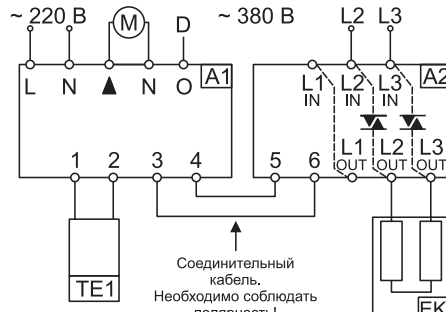
**Схема подключения вентилятора и нагревателя на 220 В мощностью до 5(8)-ти кВт к терморегулятору МРТ.380.16-25(40) к сети 220 В\***



Соединительный кабель.  
Необходимо соблюдать полярность!

ЕК – нагреватель 220 В;  
М – вентилятор;  
ТЕ1 – каналный (комнатный) датчик ТД-1 с измерительным элементом NTC10K;  
D – сигнал «регулятор скорости включен» - 220В, можно не задействовать.

**Схема подключения вентилятора и нагревателя на 400 В/ 2 фазы мощностью до 11(17,6)-ти кВт к терморегулятору МРТ.380.16-25(40)\***



Соединительный кабель.  
Необходимо соблюдать полярность!

ЕК – нагреватель 400 В /2 фазы;  
М – вентилятор;  
ТЕ1 – каналный (комнатный) датчик ТД-1 с измерительным элементом NTC10K;  
D – сигнал «регулятор скорости включен» - 220В, можно не задействовать;  
L1 и L2 – сеть.

\* Схемы подключения могут быть изменены производителем без предварительного уведомления. Актуальную информацию по подключению можно получить из паспорта на изделие.

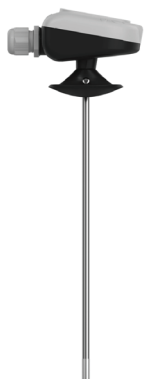
## ДАТЧИКИ ДЛЯ КОНТРОЛЕРОВ ПРИТОЧНОЙ ВЕНТИЛЯЦИИ

### Канальные датчики температуры воздуха

Канальные датчики TS-K200 PRO в корпусе из ABS-пластика предназначены для использования в системах HVAC и промышленности. Измерительный элемент датчика серии PRO расположен в запаянной гильзе из нержавеющей стали диаметром 6 мм и длиной 200 мм, защищен от пыли и влаги по стандарту IP 67 с помощью технологии "TCA".

Датчики температуры канальные ДТ-К предназначены для измерения температуры воздуха в каналах воздуховодов систем вентиляции и кондиционирования, отопления и холодоснабжения. Разработаны для систем управления и мониторинга.

Канальный датчик температуры ТД-1 предназначен для использования в системах регулирования температуры воздуха для поддержания температуры в канале.



TS-K200 PRO

#### Технические характеристики датчика TS-K200 PRO Pt1000

Чувствительный элемент	Pt1000
Диапазон измерения, °C	-50...180
Температура окружающей среды, °C	-50...90
Допустимая влажность	<95%
Измерительный ток не более, mA	1
Схема подключения	двухпроводная
Тип кабеля для кабельных датчиков	SiHF 2x0,35
Кабельный ввод	M16x1,5
Степень защиты	IP67



ДТ-К

#### Технические характеристики датчика ДТ-К 58.06.20.10 Pt1000

Чувствительный элемент	Pt1000
Диапазон измерения, °C	-40...+95
Температура окружающей среды, °C	-40...+95
Максимальное напряжение, В	~50, =75
Максимальный измерительный ток, mA	0,5
Тип соединения полупроводников	двухпроводной
Длина кабельной части, м	SiHF 2x0,35
Материал	Сенсорная гильза: сталь 12X18H10T Тип кабеля: медные жилы в PVC изоляции, 2*0,5 мм <sup>2</sup>
Степень защиты	IP66



ТД1

#### Технические характеристики датчика ТД1

Диапазон измерения, °C	-10...+60
Относительная влажность, %	<90
Длина кабеля, м	2, 4, 10
Сопротивление при температуре 25 °C, кОм	10±0,5
Чувствительность в рабочем диапазоне температур, %/°C	-4...-6
Максимальное рабочее напряжение, В	5

### Датчик температуры наружного воздуха

Датчик дТС3005-Pt1000.B2 предназначен для измерения температуры наружного воздуха или воздуха внутри зданий. Устанавливается на плоскую поверхность стены. Для подключения кабеля в корпусе предусмотрено отверстие, которое закрывается заглушкой.

Датчики температуры уличные ДТ-У предназначены для измерения температуры уличного воздуха для систем вентиляции, кондиционирования, отопления и холодоснабжения. Разработаны для систем управления и мониторинга.



дТС3005

#### Технические характеристики датчика дТС3005-Pt1000.B2

Чувствительный элемент	Pt1000
Температура среды, °C	-50...+120
Погрешность, °C	(0,3+0,005 t )
Тип сенсора	Pt1000 PCA1.2010.10L
Схема подключения	двухпроводная
Степень защиты	IP54



ДТ-У

#### Технические характеристики датчика ДТ-У 70.00.00.00 Pt1000

Чувствительный элемент	Pt1000
Диапазон измерений, °C	-60...+140
Температура окружающей среды, °C	-40...+80
Максимальное напряжение, В	~50, =75
Максимальный измерительный ток, мА	0,5
Тип соединения полупроводников	двухпроводной
Тип и характеристики клеммы	PUSH IN, 2*1,5 мм <sup>2</sup>
Материал корпуса	ABS Пластик
Степень защиты	IP65

### Датчики температуры накладные

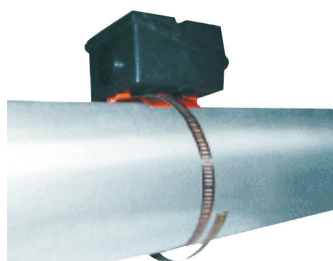
Датчики температуры накладные дТС3225-Pt1000.B2 предназначены для измерения температуры воды в трубопроводах систем отопления и вентиляции. Датчик устанавливается на трубопровод, крепление осуществляется с помощью хомута или крепежной ленты.

Для улучшения теплопроводности датчик имеет медную пластину, изогнутую под соответствующий диаметр трубопровода, на которую наносится термопаста, входящая в комплект датчика. Для подключения кабеля в корпусе предусмотрено отверстие, которое закрывается заглушкой.

Накладной датчик температуры TS-C01 PRO в корпусе из ABS-пластика с контактной пластиной из алюминиевого сплава предназначен для использования в системах HVAC и промышленности.

Внутри контактной пластины используется термопроводящий компаунд, который надежно защищает измерительный элемент от пыли и влаги по стандарту IP67. Датчик укомплектован 2 монтажными хомутами (в комплекте).

Датчик температуры накладной ДТ-Н предназначен для измерения температуры теплоносителя контура теплоснабжения в системах вентиляции и кондиционирования. Изготавливается в кабельном исполнении. Контактная гильза датчика в кабельном исполнении имеет высокую устойчивость к случайным механическим повреждениям, как при перевозке, так и при монтаже изделия за счет материала трубки и особенностей наполнителя.



дТС3225-Pt1000.B2

#### Технические характеристики датчика дТС3225-Pt1000.B2

Чувствительный элемент	Pt1000
Температура среды, °C	-50...+120
Погрешность, °C	(0,3+0,005 t )
Диаметр трубопровода:	
– номинальный, мм (дюймы)	40 (1 1/4)
– минимальный, мм (дюймы)	20 (1/2)
– максимальный, мм (дюймы)	ограничен только размером хомута
Схема подключения	двухпроводная
Степень защиты	IP54



TS-C01 PRO

#### Технические характеристики датчика TS-C01 PRO Pt1000

Чувствительный элемент	Pt1000
Диапазон измерения, °C	-50...+100
Температура окружающей среды, °C	-50...+90
Допустимая влажность	<95%
Измерительный ток не более, mA	1
Схема подключения	двухпроводная
Тип кабеля для кабельных датчиков	SiHF 2x0,35
Кабельный ввод	M16x1,5
Степень защиты	IP67



ДТ-Н

#### Технические характеристики датчика ДТ-Н 52.06.04.10 Pt1000

Чувствительный элемент	Pt1000
Диапазон измерения, °C	-40...+95
Температура окружающей среды, °C	-40...+95
Максимальное напряжение, В	~50, =75
Максимальный измерительный ток, mA	0,5
Тип подключения	двухпроводное (стандартное исполнение)
Длина кабельной части, м	1
Тип кабеля	2*0,5 мм², PVC
Материал контактной части	Нержавеющая сталь
Степень защиты	IP66

### Датчик температуры для контуров нагрева

Датчик дТС3014-Pt1000.B2.50/2 предназначен для измерения температуры воды в контурах нагрева (в защитной гильзе) и измерения температуры воздуха. Датчик используется совместно с измеритель-регулятором температуры ТРМ-1.



#### Технические характеристики датчика дТС3014-Pt1000.B2.50/2

Чувствительный элемент	Pt1000
Длина погружной части (гильзы), мм	50
Длина соединительного кабеля, м	2

### Датчик дифференциального давления

LF32 - это регулируемый переключатель перепада давления, способный обнаруживать незначительные изменения давления благодаря своим размерам и проверенной конструкции.

Заданное значение переключателя или точку переключения можно регулировать на месте без использования манометра, просто используя регулировочную ручку и встроенную калиброванную визуальную шкалу.

Этот переключатель оснащен прозрачной крышкой, которая не только защищает регулировочную ручку от непроизвольного перемещения, но и обеспечивает защиту класса IP54.

Датчик LF32 используется в системах отопления и вентиляции, где важна необходимость точного контроля расхода воздуха в системах воздуховодов, воздушных фильтрах, заслонках.



#### Технические характеристики датчика LF32-05

Диапазон измерения, Па	50...500
Электрическая мощность	Сопротивление: начальное < 100 мОм Ток: 1,5А (0,4А)/250В
Монтажное положение	Диафрагма в любой вертикальной плоскости
Контактное устройство	SPDT
Рабочая температура, °С	-20...+85
Максимальное рабочее давление, кПа	10
Соединение	Ø6.4 мм для трубного соединения
Подключение	Винтовая клемма 6,3 мм x 0,8
Степень защиты	IP54 (с крышкой), IP00 (без крышки)

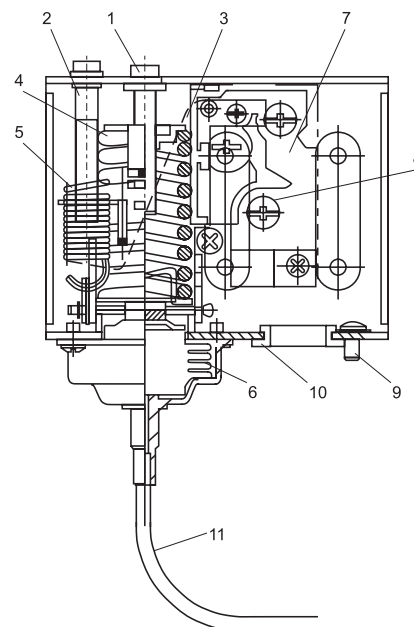
## Реле температуры (термостат) типа KP61R



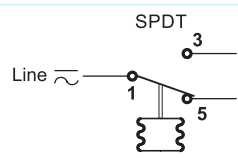
Реле температуры используются для регулирования температуры в системах отопления, вентиляции и кондиционирования, а также выполняют функцию устройства защиты от замерзания или перегрева.

Устройство изделия:

- 1 – Винт настройки уставки температуры
- 2 – Винт настройки дифференциала
- 3 – Основной рычаг
- 4 – Основная пружина
- 5 – Пружина дифференциала
- 6 – Сильфон
- 7 – Контактная система
- 8 – Клемма
- 9 – Заземление
- 10 – Кабельный ввод
- 11 – Капиллярная трубка

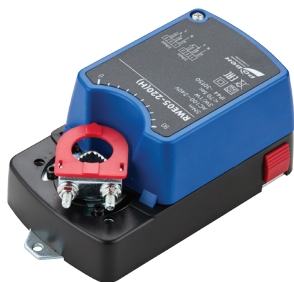


### Технические характеристики

Температура срабатывания (диапазон настройки уставки)	-30 ... +15 °С. Предустановленное значение на шкале 7 °С	
Тип наполнителя	Парообразный	
Тип чувствительно элемента	Капиллярная трубка без термобаллона	
Длина капиллярной трубки, м	3; 6; 12 (В зависимости от модификации)	
Максимальная допустимая электрическая нагрузка на контактную систему	Переменный ток	125В / 15А
	Постоянный ток	250В / 8А / 24В / 8А
Контактная схема	Однополюсный перекидной контакт - SPDT	
Сброс	Автоматический	
Дифференциал (гистерезис)	Настраиваемый. Предустановленное значение на шкале 2 °С	
Подключение кабеля	Уплотняемый ввод для кабелей диаметром 6 – 14 мм	
Класс защиты корпуса	IP40	
Температура окружающей среды, °С	-30 ... +60	

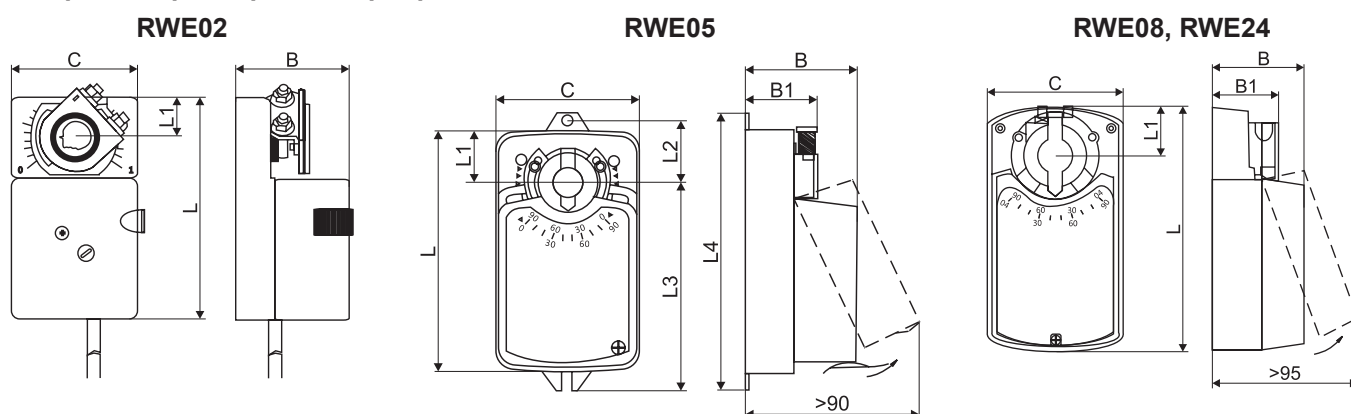
## ЭЛЕКТРОПРИВОДЫ

### Электроприводы без возвратной пружины



Электропривод без возвратной пружины предназначен для управления воздушными заслонками и клапанами.

### Габаритные размеры электроприводов



Модель	B	B1	C	L	L1	L2	L3	L4	Размер вала (оси), мм	Масса, кг
RWE02	59	-	66	116	20,7	-	-	-	∅ 6...16 / □ 5x5...12x12	<0,5
RWE05	65	43	84,8	145,6	31,3	36,5	124,5	165,5	∅ 6...16 / □ 8x8...12x12	<0,75
RWE08 / RWE24	68	50	100	180	35	-	-	-	∅ 10...20 / □ 10x10...16x16	<1,3

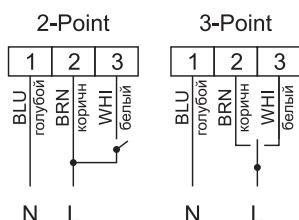
### Технические характеристики электроприводов

Модель	Номинальное напряжение, В	Крутящий момент, Н·м*	Площадь заслонки, м <sup>2</sup> *	Потребляемая мощность, при вращении/ в состоянии покоя, Вт	Рабочая температура, °С	Время срабатывания, с	Управление
RWE02-220(H)	220	2	<0,5	3,0/0,7	-30...+50	<30	2-х/3-х позиционное
RWE02-24(H)	24			3,0/0,5			
RWE02-24P(H)	24			3,0/0,5			
RWE05-220(H)	220	5	<1,2	3,0/1,0	-30...+50	<70	2-х/3-х позиционное Плавная регулировка сигналом 0(2)...10В/0(4)-20мА
RWE05-24P(H)	24						
RWE08-220(H)	220	8	<1,5	4,5/1,0	-30...+50	<55	2-х/3-х позиционное Плавная регулировка сигналом 0(2)...10В/0(4)-20мА
RWE08-24P(H)	24						
RWE24-220(H)	220	24	<4,5	4,5/1,0	-30...+50	<160	2-х/3-х позиционное

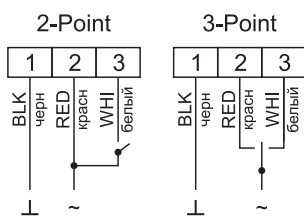
\* Площадь заслонки указана справочно. При выборе электропривода необходимо учитывать также величину необходимого крутящего момента.

### Электрические схемы подключения

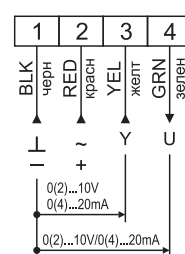
RWE02-220(H), RWE05-220(H),  
RWE08-220(H), RWE24-220(H)



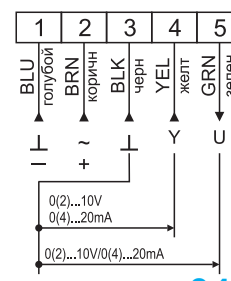
RWE02-24(H)



RWE02-24P(H),  
RWE05-24P(H)



RWE08-24P(H)

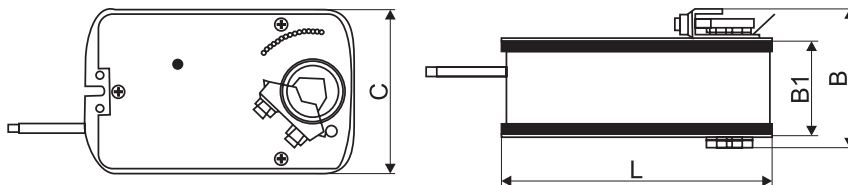


## Электроприводы с возвратной пружиной



Электроприводы разработаны для применения в системах отопления, вентиляции и кондиционирования. Выполняют охранные функции, предназначены, например, для защиты от замораживания.

### Габаритные размеры электроприводов



Модель	B	B1	C	L	Размер вала (оси), мм	Масса, кг
RWF03-220(H), RWF03-220S(H), RWF03-24(H)	77	59	87	132	Ø 6...16 / □ 5x5...12x12	<1,3
RWF05-220(H), RWF05-220S(H), RWF05-24(H)	84	59	98	156	Ø 10...16 / □ 7x7...12x12	<1,9
RWF10-220(H), RWF10-220S(H)	87,3	59	100	249	Ø 8...21 / □ 6x6...15x15	<2,3
RWF20-220(H), RWF20-220S(H)						<2,6

### Технические характеристики электроприводов

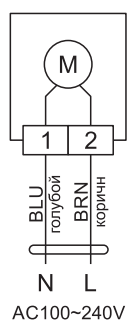
Модель	Номинальное напряжение, В	Крутящий момент, Н·м**	Площадь заслонки, м <sup>2</sup> **	Потребляемая мощность, при вращении/ в состоянии покоя, Вт	Рабочая температура, °С	Время срабатывания, с	Управление
RWF03-220(H)	220	3	<0,6	5,0/3,0	-30...+50	<75 (пружина <25)	2-х позиционное
RWF03-220S(H)*	220						
RWF03-24(H)	24						
RWF05-220(H)	220	5	<1,0	5,0/3,0	-30...+50	<70 (пружина <20)	2-х позиционное
RWF05-220S(H)*	220						
RWF05-24(H)	24						
RWF10-220(H)	220	10	<1,5	5,0/3,0	-30...+50	<100 (пружина <25)	2-х позиционное
RWF10-220S(H)*	220						
RWF20-220(H)	220						
RWF20-220S(H)*	220	20	<4,0	10,0/3,0	-30...+50	<180 (пружина <30)	2-х позиционное

\* S - 2 вспомогательных SPDT переключателя.

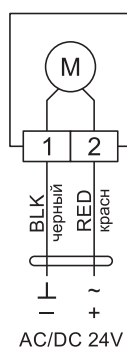
\*\* Площадь заслонки указана справочно. При выборе электропривода необходимо учитывать также величину необходимого крутящего момента.

### Электрические схемы подключения

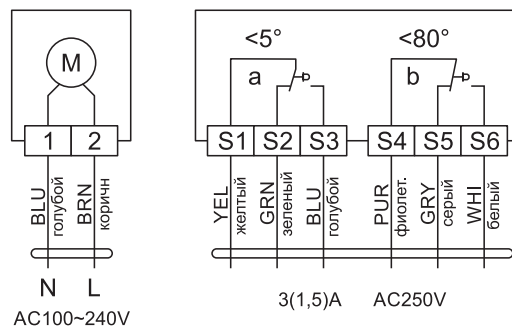
RWF03-220(H), RWF05-220(H),  
RWF10-220(H), RWF20-220(H)



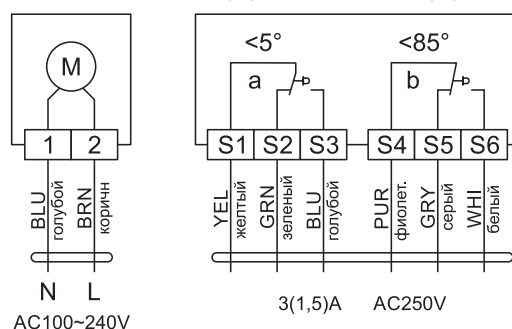
RWF03-24(H),  
RWF05-24(H)



RWF03-220S(H), RWF05-220S(H)



RWF10-220S(H), RWF20-220S(H)

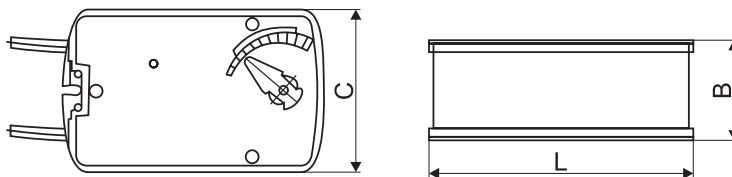


## Электроприводы без возвратной пружины для клапанов противопожарных и дымоудаления

Электроприводы без возвратной пружины предназначены для управления противопожарными клапанами и клапанами дымоудаления.



### Габаритные размеры электроприводов



Модель	B	C	L	Размер вала, мм	Масса, кг
RLE10-24S(H) RLE10-220S(H)	59	98	156	□ 12x12	<1,8

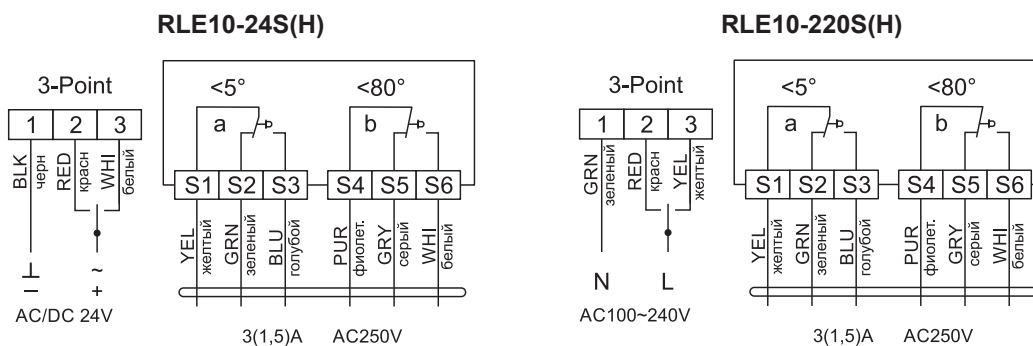
### Технические характеристики электроприводов

Модель	Номинальное напряжение, В	Крутящий момент, Н·м**	Площадь заслонки, м <sup>2</sup> **	Потребляемая мощность, при вращении/ в состоянии покоя, Вт	Рабочая температура, °С	Время срабатывания, с	Управление
RLE10-24S(H)*	24	10	<1,5	5,0/0,5	-30...+50	<45	2-х/3-х позиционное
RLE10-220S(H)*	220						

\* S - 2 вспомогательных SPDT переключателя.

\*\* Площадь заслонки указана справочно. При выборе электропривода необходимо учитывать также величину необходимого крутящего момента.

### Электрические схемы подключения

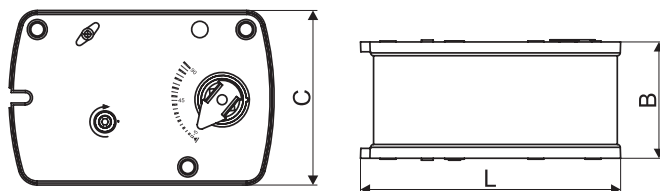


## Электроприводы с возвратной пружиной для противопожарных клапанов

Электроприводы с возвратной пружиной предназначены для управления противопожарными клапанами. В случае необходимости электропривод возвращается в защитное положение под действием возвратной пружины при отключении электропитания.



### Габаритные размеры электроприводов



Модель	B	C	L	Размер вала, мм	Масса, кг
RLF03-24S(H) RLF03-220S(H)	59	87	132	□ 12x12	<1,3
RLF05-24S(H) RLF05-220S(H)	59	98	156	□ 12x12	<2,0

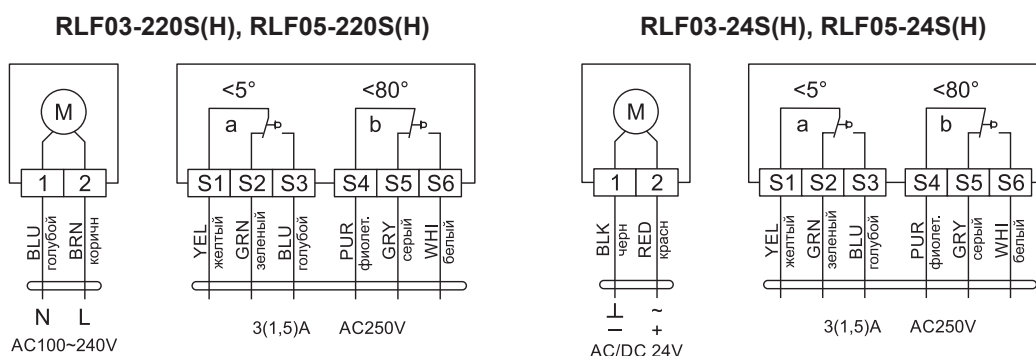
### Технические характеристики электроприводов

Модель	Номинальное напряжение, В	Крутящий момент, Н·м**	Площадь заслонки, м <sup>2</sup> **	Потребляемая мощность, при вращении/ в состоянии покоя, Вт	Рабочая температура, °С	Время срабатывания, с	Управление
RLF03-24S(H)*	24	3	<0,6	5,0/3,0	-30...+50	<75 (пружина <25)	2-х позиционное
RLF03-220S(H)*	220						
RLF05-24S(H)*	24	5	<1,0	5,0/3,0	-30...+50	<70 (пружина <20)	2-х позиционное
RLF05-220S(H)*	220						

\* S - 2 вспомогательных SPDT переключателя.

\*\* Площадь заслонки указана справочно. При выборе электропривода необходимо учитывать также величину необходимого крутящего момента.

### Электрические схемы подключения



**Внимание!** Завод-изготовитель постоянно совершенствует свою продукцию и оставляет за собой право на внесение изменений в технические характеристики, цвета, комплектации и т.п., представленные в данном каталоге, без предварительного уведомления.

Обращаем Ваше внимание на то, что все представленные в каталоге изображения и информация, касающаяся комплектаций, технических характеристик и цветовых сочетаний носит информационный характер и ни при каких условиях не является публичной офертой, определяемой положениями Гражданского кодекса Российской Федерации.

Для получения подробной информации о продукции, пожалуйста, обращайтесь на сайт [www.gowen.ru](http://www.gowen.ru) и к менеджерам компании.

# НАШИ КОНТАКТЫ

## РОВЕН В РОССИЙСКОЙ ФЕДЕРАЦИИ

Город	Телефоны	Электронная почта
Ростов-на-Дону	+7 (863) 211-93-96	rnd@rowen.ru/rnd.almaz@rowen.ru
Москва	+7 (495) 646-23-90	msk@rowen.ru
Санкт-Петербург	+7 (812) 401-44-41	spb@rowen.ru
Астрахань	+7 (8512) 48-19-40 / +7 (8512) 48-19-41	astrahan@rowen.ru
Белгород	+7 (4722) 21-80-30	belgorod@rowen.ru
Владикавказ	+7 (867) 246-00-75	vladikavkaz@rowen.ru
Владимир	+7 (492) 247-44-34 / +7 (492) 247-44-05 / +7 (492) 247-44-80	vladimir@rowen.ru
Волгоград	+7 (8442) 52-73-39 / +7 (8442) 52-73-93 / +7 (8442) 52-73-83	volgograd@rowen.ru
Воронеж	+7 (473) 262-21-00 (многоканальный)	vrn@rowen.ru
Екатеринбург	+7 (343) 272-31-25 / +7 (343) 211-85-07	ekat@rowen.ru
Ижевск	+7 (341) 293-03-23	izhevsk@rowen.ru
Казань	+7 (843) 203-82-72	kazan@rowen.ru
Калининград	+7 (4012) 555-765	kaliningrad@rowen.ru
Краснодар	+7 (861) 279-98-92 / +7 (861) 279-98-93 / +7 (861) 203-34-50	kuban@rowen.ru / krasnodar@rowen.ru
Липецк	+7 (4742) 909-809	lipetsk@rowen.ru
Набережные Челны	+7 (8552) 22-03-23	n.chelny@rowen.ru
Нижний Новгород	+7 (831) 282-10-20 / +7 (831) 251-48-84	nnovgorod@rowen.ru
Новороссийск	+7 (8617) 601-205	novoros@rowen.ru
Новосибирск	+7 (383) 362-06-21	nsk@rowen.ru
Омск	+7 (3812) 409-548	omsk@rowen.ru
Оренбург	+7 (3532) 50-99-20	orenburg@rowen.ru
Пенза	+7 (8412) 46-61-87	penza@rowen.ru
Пермь	+7 (342) 211-34-04 / +7 (342) 211-34-08	perm@rowen.ru
Пятигорск	+7 (8793) 38-39-08 / +7 (8793) 38-42-54	pt@rowen.ru
Самара	+7 (846) 374-02-14 / +7 (846) 374-02-15 / +7 (846) 374-02-16	samara@rowen.ru
Саратов	+7 (8452) 33-84-00	saratov@rowen.ru
Севастополь	+7 (978) 117-57-03 / +7 (8692) 539-149	sevastopol@rowen.ru
Симферополь	+7 (978) 117-57-02 / +7 (3652) 77-96-99 / +7 (978) 742-99-02	krym@rowen.ru
Смоленск	+7 (4812) 37-93-96	smolensk@rowen.ru
Сочи	+7 (862) 268-79-10 / +7 (862) 268-23-96 / +7 (862) 268-25-71	sochi@rowen.ru
Ставрополь	+7 (8652) 28-50-17 / +7 (8652) 28-50-01 / +7 (8652) 28-50-18 / +7 (8652) 97-60-70	stavropol@rowen.ru
Тамбов	+7 (4752) 63-93-96	tambov@rowen.ru
Тверь	+7 (4822) 57-00-77	tver@rowen.ru
Тольятти	+7 (8482) 779-209	tolyatti@rowen.ru
Тюмень	+7 (3452) 37-44-40	tumen@rowen.ru
Ульяновск	+7 (8422) 73-68-84	ulyanovsk@rowen.ru
Уфа	+7 (347) 246-43-97	ufa@rowen.ru
Чебоксары	+7 (835) 220-26-00	cheboksary@rowen.ru
Челябинск	+7 (351) 734-66-60 / +7 (351) 734-66-33	chb@rowen.ru
Ярославль	+7 (485) 262-00-04	yaroslavl@rowen.ru

## РОВЕН В РЕСПУБЛИКЕ БЕЛАРУСЬ

Город	Телефоны	Электронная почта
Минск	+ (375) 17-25-25-111	by@rowen.by