

КЛАПАНЫ ПРОТИВОПОЖАРНЫЕ ОЗ



Описание

Клапан противопожарный ОЗ изготавливается с режимами работы: (НО) нормально открытый; (НЗ) нормально закрытый.

Нормально открытый НО (закрываемый при пожаре) предназначен для блокирования распространения огня и продуктов горения по воздуховодам, шахтам и каналам систем вентиляции и кондиционирования при пожаре в зданиях и сооружениях различного назначения. Клапан устанавливается в проемах или в местах прохода указанных систем через противопожарные преграды с нормируемым пределом огнестойкости (противопожарные стены, перегородки и перекрытия).

Нормально закрытый (НЗ) (открываемый при пожаре) предназначен для открывания проемов и каналов для удаления дыма и газа в системах приточной и вытяжной противодымной вентиляции, а так же из помещений защищенных установками газового и порошкового пожаротушения. Клапан устанавливается в проемах стен, перекрытий, подвесных потолков, а также на участках воздуховодов.

При заказе клапана следует учитывать требуемый предел огнестойкости **EI (60, 90, 120, 180)** где:

E – потеря целостности. Она проявляется образованием в конструкции сквозных отверстий или трещин, через которые на обратную (необогреваемую) поверхность проникают продукты горения и (или) открытое пламя.

I – потеря теплоизолирующей способности. Она характеризуется повышением температуры на необогреваемой поверхности конструкции до предельных значений.

60, 90, 120, 180 – количество минут от начала огненного воздействия до проявления одного или нескольких признаков предельных состояний.

Применение клапанов осуществляется в соответствии с требованиями СП 60.13330-2020, СП 7.13130.2013 и действующими территориальными строительными нормами.

Конструктив

Клапаны состоят из:

- оцинкованного корпуса;
- заслонки из гипсовой плиты (для круглого клапана ОЗ);
- заслонки из стекломгнезитового листа (для прямоугольного клапана ОЗ);
- терморасширяющегося уплотнителя;
- привода управления заслонкой.

Конструктивно клапаны изготавливаются:

- односекционные ОЗ-60 (EI 60);
- двухсекционные ОЗ-90 (EI 90), ОЗ-120 (EI 120), ОЗ-180 (EI 180). В двухсекционных клапанах, между секциями проложен огнеупорный материал, выполняющий роль температурного шва.

Условия эксплуатации

Климатическое исполнение и категория размещения УЗ или УХЛ2 по ГОСТ 15150-69. Для применения клапана в условиях климатического исполнения УХЛ2, привод клапана оснащается нагревательным элементом (ТЭНом).

Температура перемещаемой среды:

- для климатического исполнения У от -30 °С до +40 °С;
- для климатического исполнения УХЛ от -60 °С до +40 °С.

Относительная влажность не должна превышать 80 % при температуре +20 °С по ГОСТ 15150-69.

Окружающая среда не должна содержать агрессивных паров и газов в концентрациях, разрушающих металлы, лакокрасочные покрытия и изоляцию.

Клапаны не подлежат установке в помещениях категорий А и Б по взрывопожароопасности, в системах вентиляции и местах отсоса взрывопожароопасных и агрессивных сред, а также в системах, не подвергающихся очистке от горючих отложений.

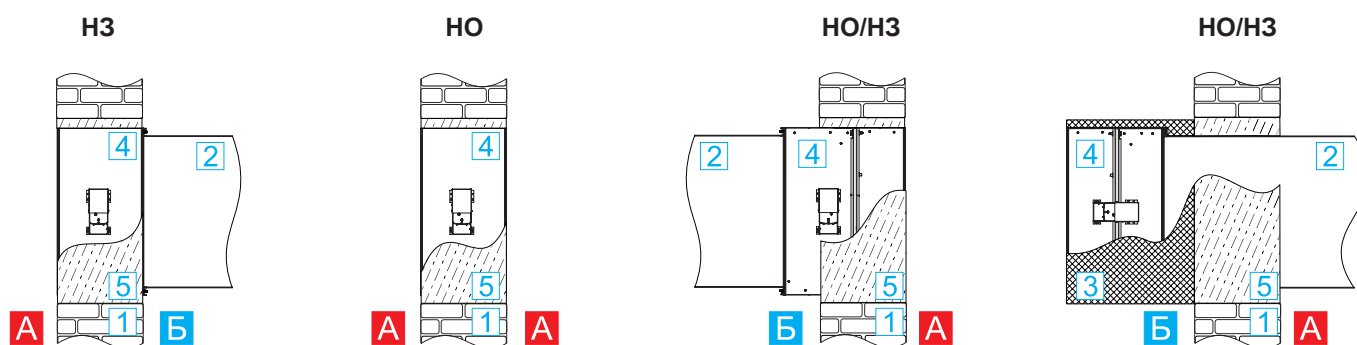
Удельное сопротивление дымогазопрооницианию*

L*H, мм (проходное сечение клапана)	D, мм (диаметр проходного сечения клапана)	Удельное сопротивление, м ³ /кг
100*100...500*500	100...315	не менее 12000
свыше 500*500...1000*1000	355...710	13000...25000
свыше 1000*1000...1500*1000	800	свыше 25000

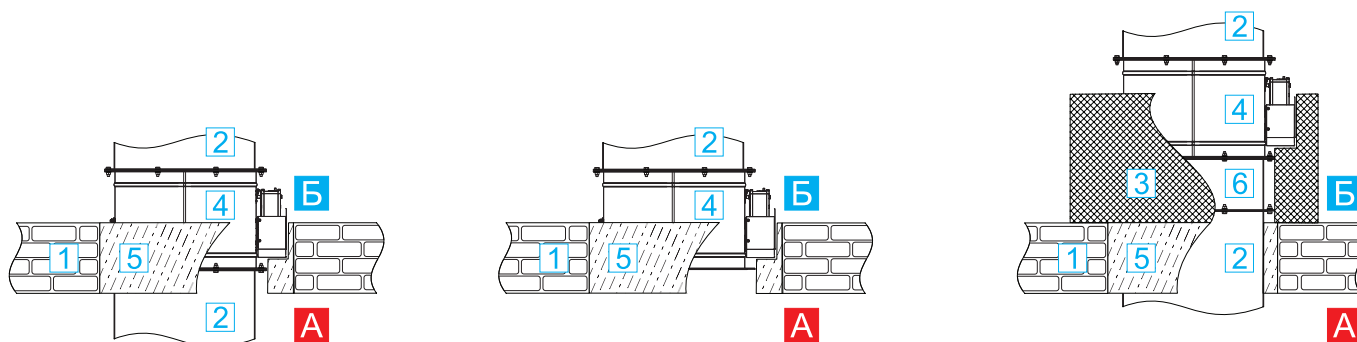
* Удельное сопротивление указано для цельного клапана (не в виде кассет) согласно таблицам типоразмерного ряда.

Схемы установки клапанов

В вертикальных конструкциях



В горизонтальных конструкциях



Расположение оси вращения всех клапанов только горизонтальное.

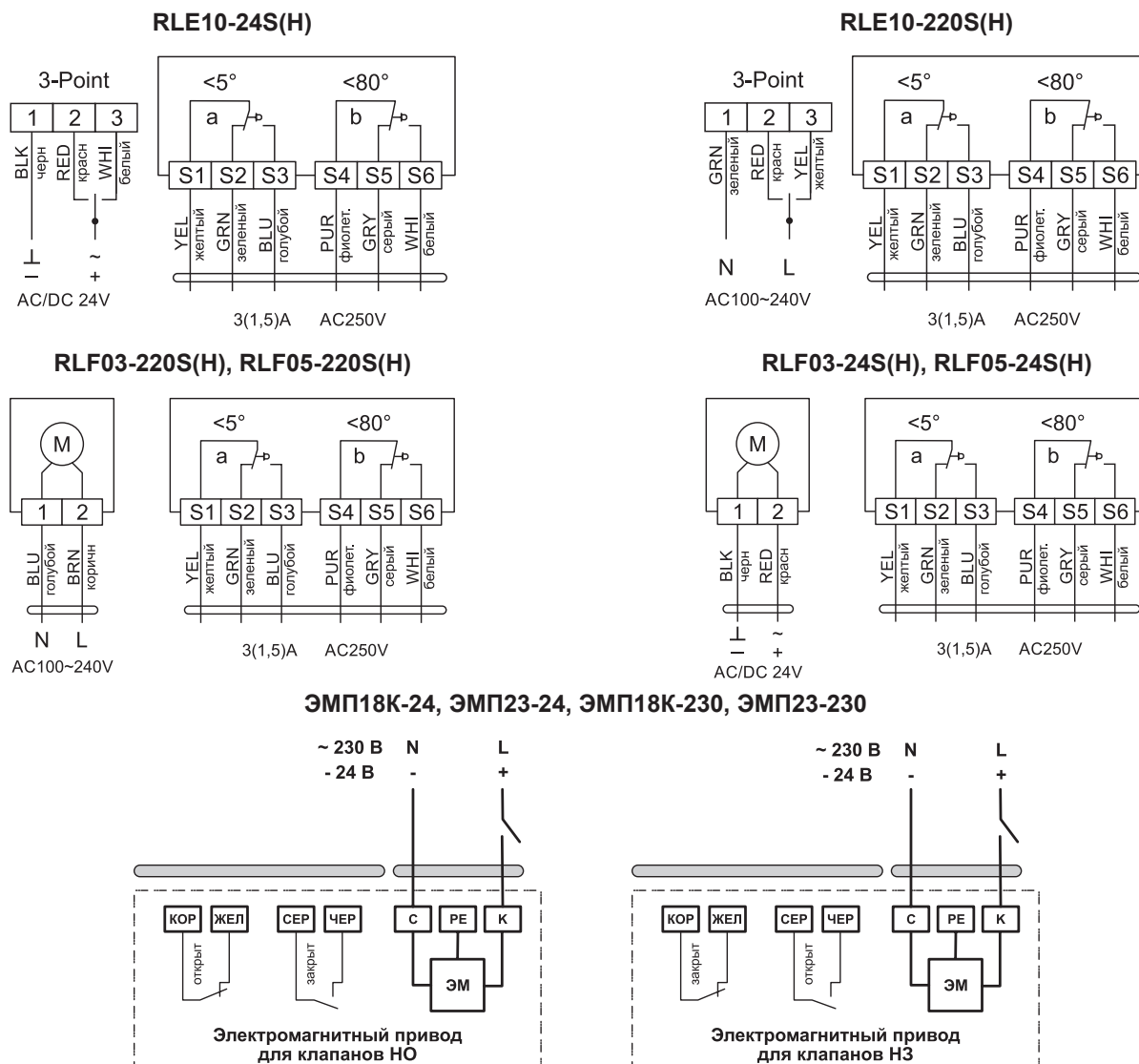
- A** - обслуживаемое (пожароопасное) помещение; **B** - помещение, смежное с обслуживаемым;
- 1** - строительная конструкция с нормированным пределом огнестойкости; **2** - воздуховод; **3** - наружная огнезащита с нормированным пределом огнестойкости; **4** - клапан ОЗ; **5** - цементно-песчаный раствор или бетон; **6** – отрезок воздуховода.

Характеристики приводов производства РОВЕН и электромагнитных приводов

Модель привода	Время поворота, с	Крутящий момент, Нм	Напряжение, В	Потребляемая мощность, Вт		Масса, кг	Степень защиты
				во время вращения	в состоянии покоя		
Электроприводы РОВЕН							
RLE10-24S(H)	<45	10	24	5,0	0,5	<1,8	IP54
RLE10-220S(H)			220				
RLF03-24S(H)	<75 (пружина <25)	3	24	5,0	3,0	<1,3	IP54
RLF03-220S(H)			220				
RLF05-24S(H)	<70 (пружина <20)	5	24	5,0	3,0	<2,0	IP54
RLF05-220S(H)			220				
Электромагнитные приводы							
ЭМП18К-24	60	4	24	350	-	1,3	IP20
ЭМП23-24			220				
ЭМП18К-230	60	4	220	30	-	1,3	IP20
ЭМП23-230			24				

* Полная информация по электроприводам РОВЕН в каталоге «Канальное оборудование и детали систем вентиляции».

Электрические схемы подключения клапанов ОЗ



Клапаны противопожарные ОЗ прямоугольного сечения



Клапаны противопожарные ОЗ прямоугольного сечения изготавливаются с шагом 50 мм.

Типоразмерный ряд клапанов прямоугольного сечения

Тип клапана	Обозначение клапана	Проходное сечение (L*H), мм (с шагом 50мм)		
		минимальное	максимальное	
			цельного клапана	кассетного исполнения
Канальный	ОЗ-60, ОЗ-90, ОЗ-120, ОЗ-180	100*100	1500*500 1000*100	3000*2000
Стеновой	ОЗ-60, ОЗ-90, ОЗ-120	250*250	1000*1500	2000*3000

* Цельные клапаны размером свыше максимального изготавливаются в кассетном исполнении.

Маркировка

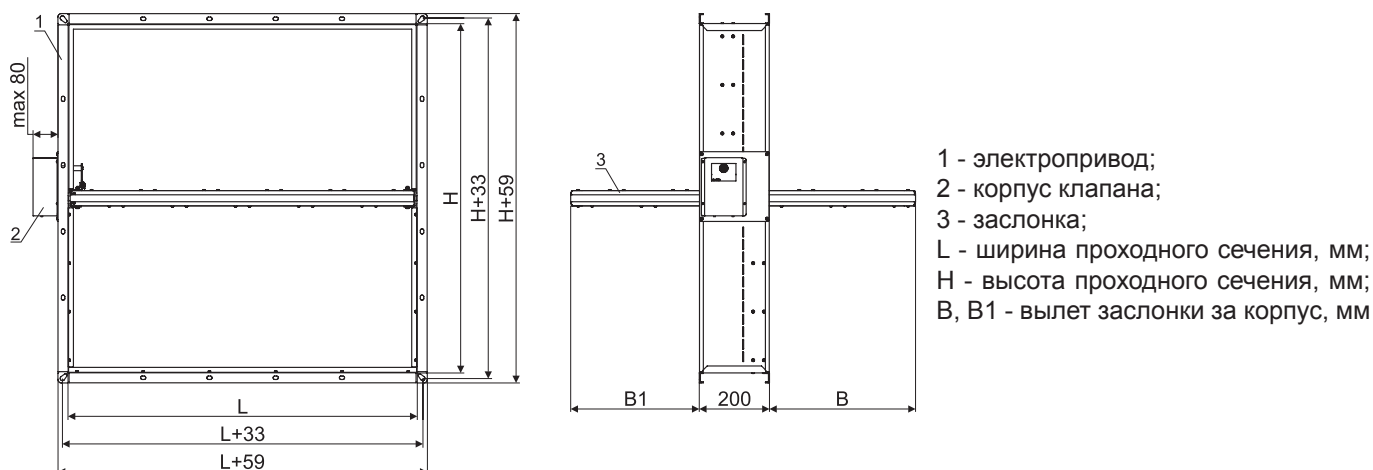
Клапан ОЗ-90-НО-500*250(М-Ік/220)-К-СН-М-ТРУ-2и

Клапан ОЗ - наименование клапана противопожарного	ОЗ
Предел огнестойкости EI, минут: 60; 90; 120; 180	90
Функциональное назначение: НО - нормально открытый; НЗ - нормально закрытый	НО
L*H - прямоугольное проходное сечение, мм	500*250
Параметры электропривода: М-Ік/220 - напряжение питания, марка и тип привода: М - электромеханический; Ік - обозначение марки привода: Ік - РОВЕН, ІІк - ВУМ, ІІІк - НЕМАН 220 / 24 - напряжение питания привода, В Р - электрический реверсивный; Ік - обозначение марки привода (Ік - РОВЕН); 220 / 24 - напряжение питания привода, В ЭМ - электромагнитный привод; 220 / 24 - напряжение питания привода, В (в обозначении ЭМ марка привода не указывается)	М-Ік/220
Тип клапана: К - канальный; С - стеновой	К-СН
Размещение привода: ВН - внутри клапана; СН - снаружи клапана	М-СН
М - подогрев привода (указывается при климатическом исполнении УХЛ2)	М
ТРУ - наличие терморазмыкающего устройства (указывается в случае применения, только для НО)	ТРУ
При кассетном исполнении, указывается: 1и - кассета из 2-х клапанов по высоте (H) 2и - кассета из 2-х клапанов по длине (L) 3и - кассета из 4-х клапанов	2и

Примеры записи:

ОЗ-60-НО-1000*700(ЭМ/220)-К-СН ОЗ-90-НО-1000*950(М-Ік/220)-К-СН ОЗ-120-НЗ-1100*800(Р-Ік/220)-С-ВН-3и

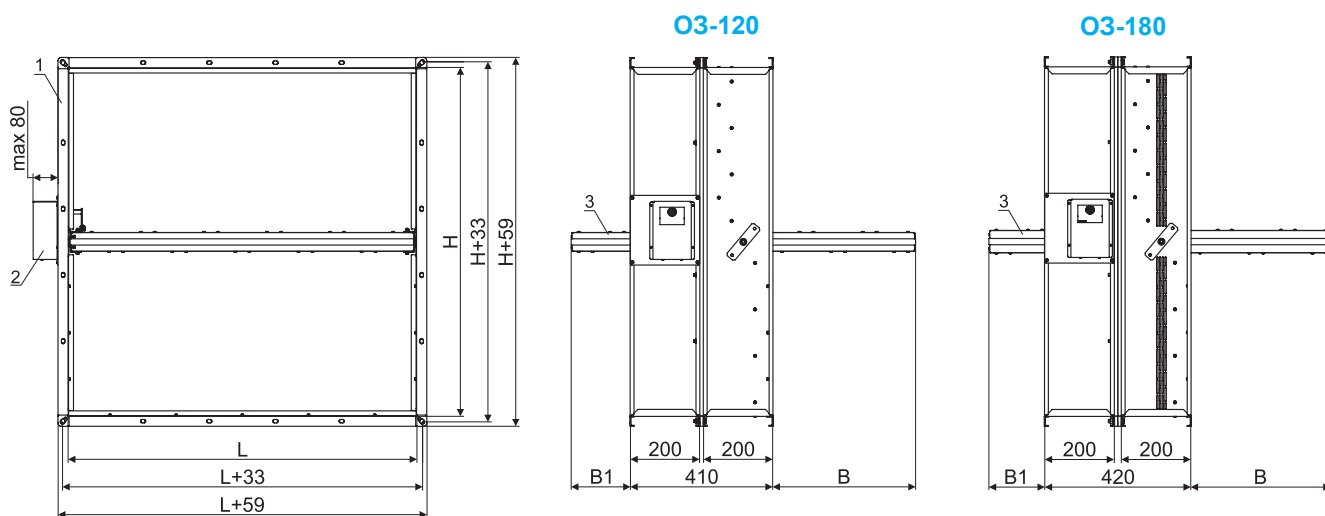
Клапаны ОЗ-60, ОЗ-90 прямоугольного сечения канального типа



Зависимость вылета заслонок (B, B1) от высоты (H)

Н, мм	100	150	200	250	300	350	400	450	500	550	600	650	700	750	800	850	900	950	1000
В, мм	0	0	20	45	70	95	120	145	170	195	220	245	270	295	320	345	370	395	420
В1, мм	0	0	0	0	20	45	70	95	120	145	170	195	220	245	270	295	320	345	370

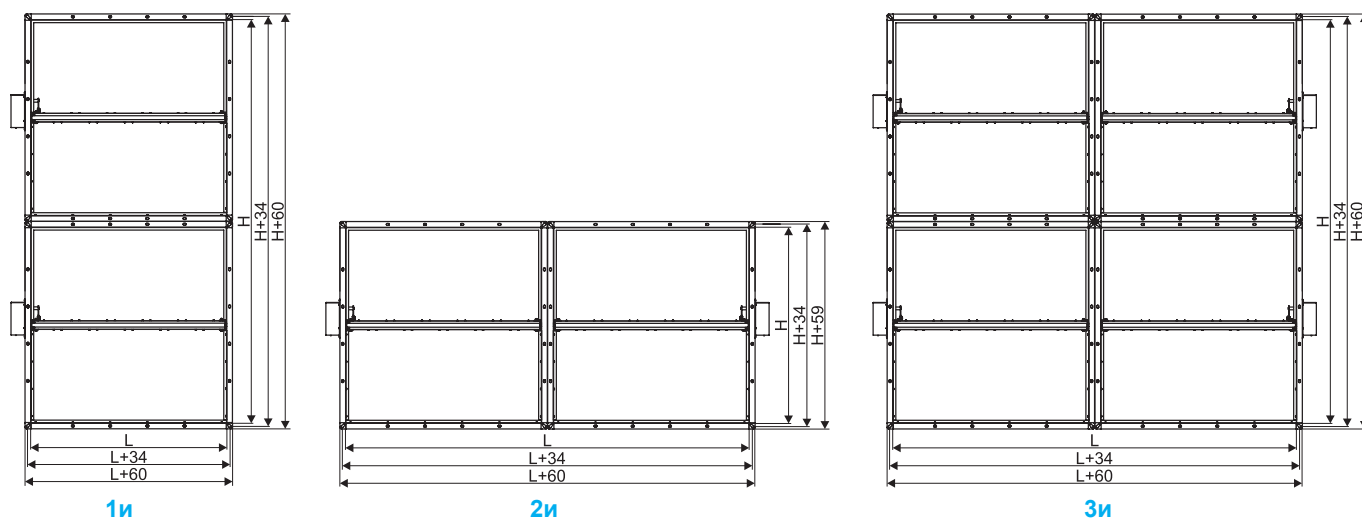
Клапаны ОЗ-120, ОЗ-180 прямоугольного сечения канального типа



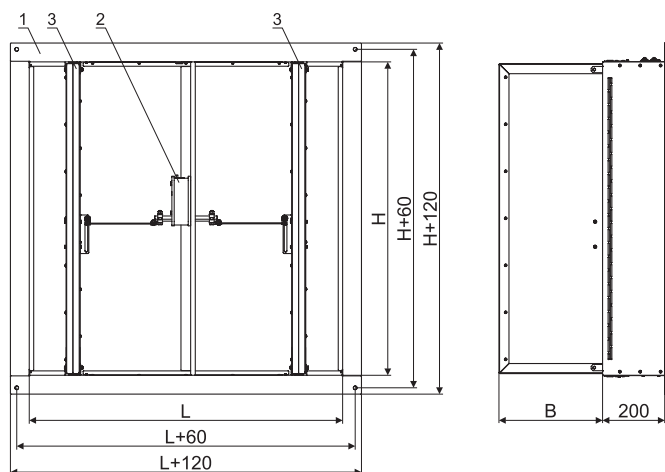
Зависимость вылета заслонок (B, B1) от высоты (H)

Н, мм	100	150	200	250	300	350	400	450	500	550	600	650	700	750	800	850	900	950	1000
В, мм	0	0	10	35	60	85	110	135	160	185	210	235	260	285	310	335	360	385	410
В1, мм	0	0	0	0	0	0	0	0	0	0	0	0	10	35	60	85	110	135	160

Клапаны ОЗ прямоугольного сечения канального типа в кассетном исполнении



Клапаны ОЗ-60, ОЗ-90, ОЗ-120 прямоугольного сечения стенового типа

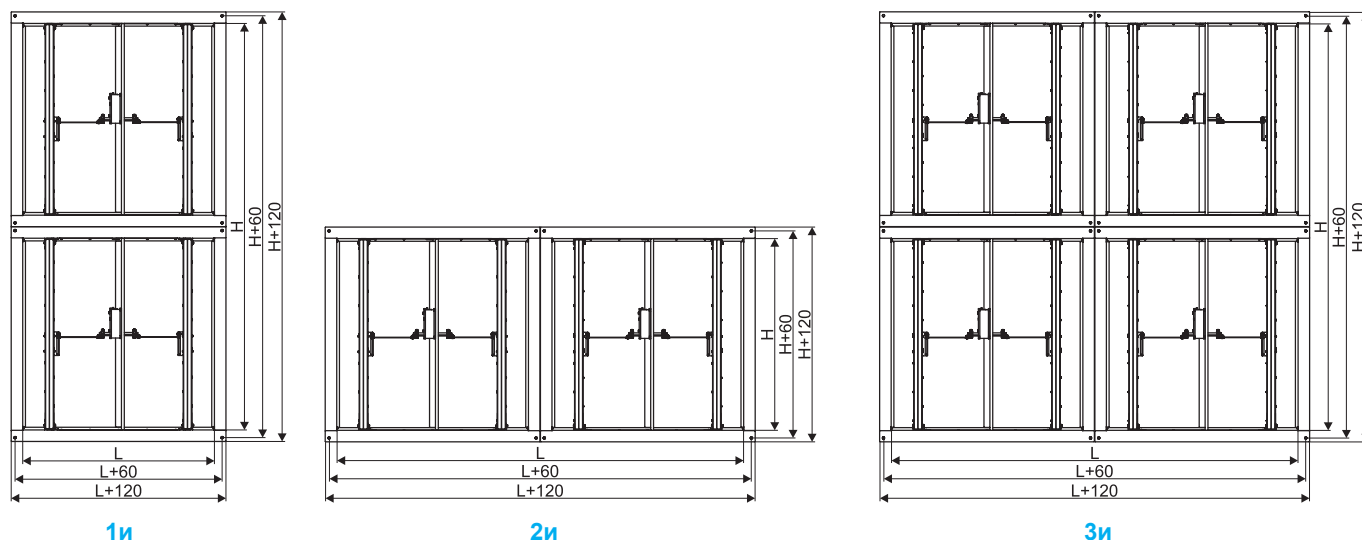


- 1 - корпус клапана;
- 2 - электропривод;
- 3 - заслонка;
- L - ширина проходного сечения, мм;
- H - высота проходного сечения, мм;
- B, B1 - вылет заслонки за корпус, мм

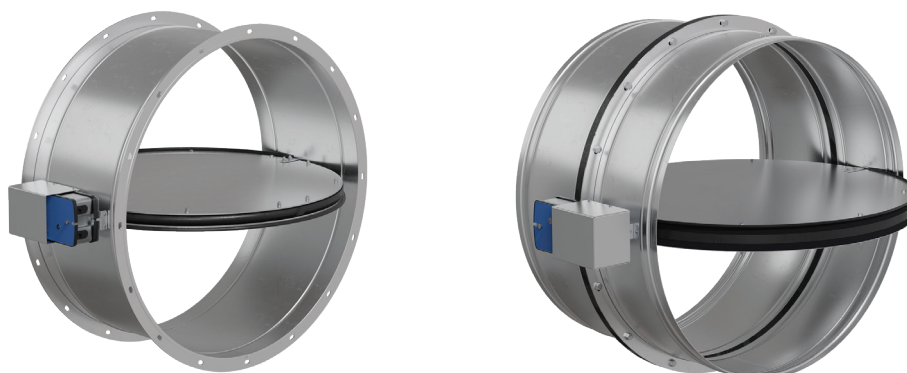
Зависимость количества заслонок (n) и их вылета (B) от ширины (L)

L, мм	250	300	350	400	450	500	550	600	650	700	750	800	850	900	950	1000
B, мм	0	0	10	35	60	85	110	135	160	185	210	235	260	285	310	335
n, шт	1	1	1	1	1	1	1	2	2	2	2	2	2	2	2	2

Клапаны ОЗ прямоугольного сечения стенового типа в кассетном исполнении



Клапаны противопожарные ОЗ круглого сечения



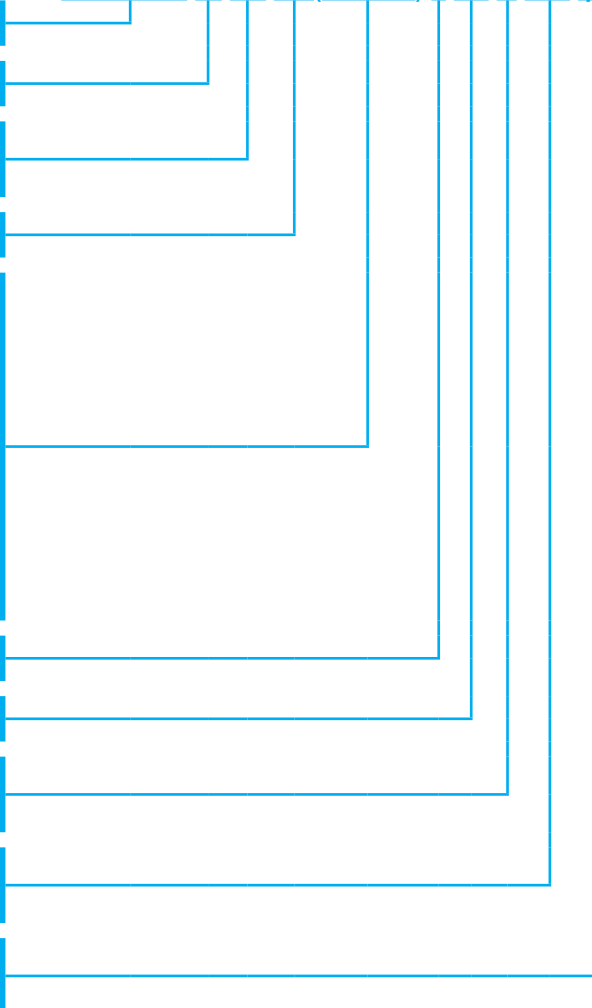
Клапаны противопожарные ОЗ круглого сечения изготавливаются только канального типа с расположением привода снаружи.

Типоразмерный ряд клапанов круглого сечения

Тип клапана	Обозначение клапана	Типоразмерный ряд по диаметру проходного сечения (D), мм
Канальный	ОЗ-60, ОЗ-90, ОЗ-120	100; 125; 140; 160; 180; 200; 225; 250; 280; 315; 355; 400; 450; 500; 560; 630; 710; 800

Маркировка

Клапан ОЗ-90-НО-800(М-Ік/220)-К-СН-М-ТРУ-фл3

Клапан ОЗ - наименование клапана противопожарного	
Предел огнестойкости EI, минут: 60; 90; 120	
Функциональное назначение: НО - нормально открытый; НЗ - нормально закрытый	
D - диаметр проходного сечения, мм	
Параметры электропривода: М-Ік/220 - напряжение питания, марка и тип привода: М - электромеханический; Ік - обозначение марки привода: Ік - ROBEN, ІІк - BVM, ІІІк - НЕМАН 220 / 24 - напряжение питания привода, В Р - электрический реверсивный; Ік - обозначение марки привода (Ік - ROBEN); 220 / 24 - напряжение питания привода, В ЭМ - электромагнитный привод; 220 / 24 - напряжение питания привода, В (в обозначении ЭМ марка привода не указывается)	
Тип клапана: К - канальный	
Размещение привода: СН - снаружи клапана	
М - подогрев привода (указывается при климатическом исполнении УХЛ2)	
ТРУ - наличие терморазмыкающего устройства (указывается в случае применения, только для НО)	
фл3 - фланцевое соединение с воздуховодом (при ниппельном соединении не указывается)	

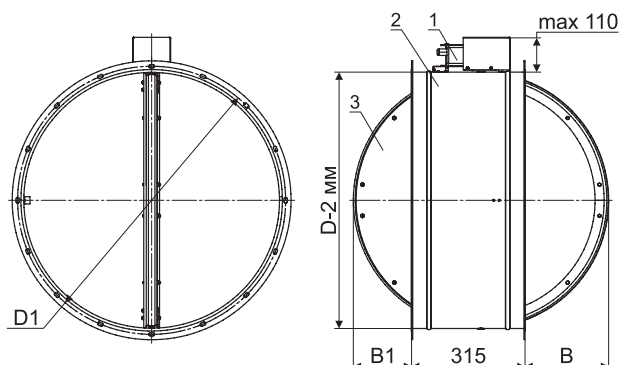
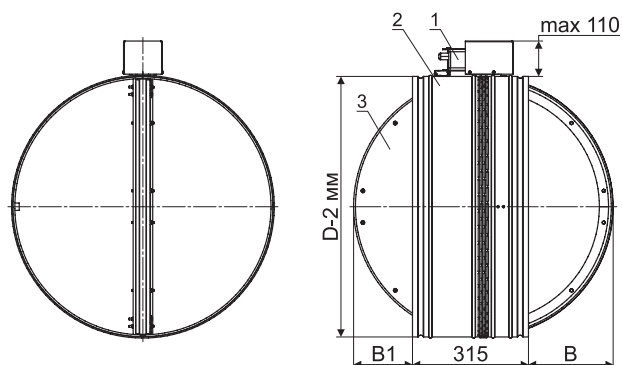
Примеры записи:

- ОЗ-90-НО-560(М-Ік/220)-К-СН-ТРУ
- ОЗ-120-НО-450(ЭМ/220)-К-СН-ТРУ-фл3
- ОЗ-120-НЗ-630(Р-Ік/220)-К-СН-фл3

Клапан ОЗ-60, ОЗ-90 круглого сечения

Ниппельное соединение

Фланцевое соединение



1 - электропривод; 2 - корпус клапана; 3 - заслонка.

D - диаметр сечения клапана, мм; D1 - диаметр расположения присоединительных отверстий;

B, B1 - вылет заслонки за корпус клапана.

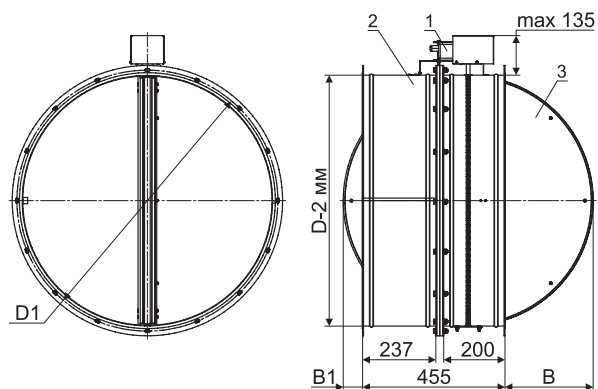
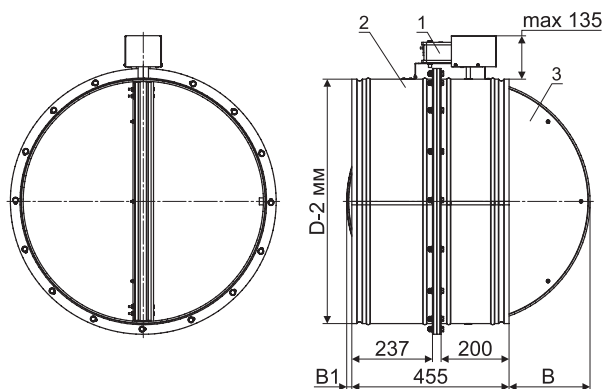
Зависимость вылета заслонки от диаметра сечения клапанов

D, мм	100	125	140	160	180	200	225	250	280	315	355	400	450	500	560	630	710	800
B, мм	0	0	0	0	0	0	0	0	10	25	45	70	95	120	150	185	225	270
B1, мм	0	0	0	0	0	0	0	0	0	0	0	0	25	50	80	115	155	200
D1, мм	125	150	170	185	200	235	253	286	309	349	384	434	479	534	589	665	739	829

Клапан ОЗ-120 круглого сечения

Ниппельное соединение

Фланцевое соединение



1 - электропривод; 2 - корпус клапана; 3 - заслонка.

D - диаметр сечения клапана, мм; D1 - диаметр расположения присоединительных отверстий;

B, B1 - вылет заслонки за корпус клапана.

Зависимость вылета заслонки от диаметра сечения клапанов

D, мм	100	125	140	160	180	200	225	250	280	315	355	400	450	500	560	630	710	800
B, мм	0	0	0	0	0	0	0	0	15	35	55	75	100	125	155	190	230	280
B1, мм	0	0	0	0	0	0	0	0	0	0	0	0	0	0	0	0	10	55
D1, мм	125	150	170	185	200	235	253	286	309	349	384	434	479	534	589	665	739	829